

TIHAN

Modulo Risen RSM132-8-645M-670M Potenza 670 Wp

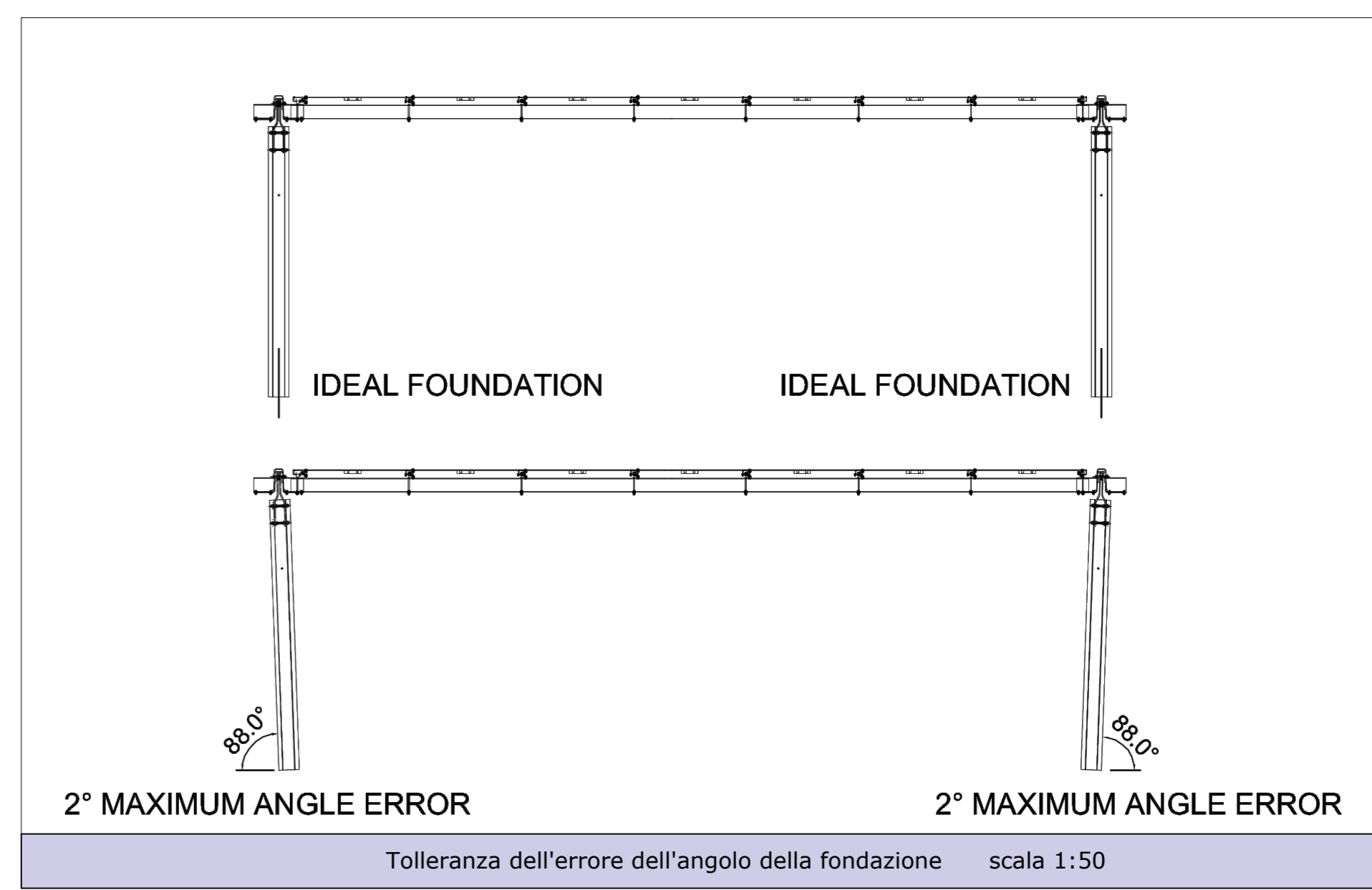
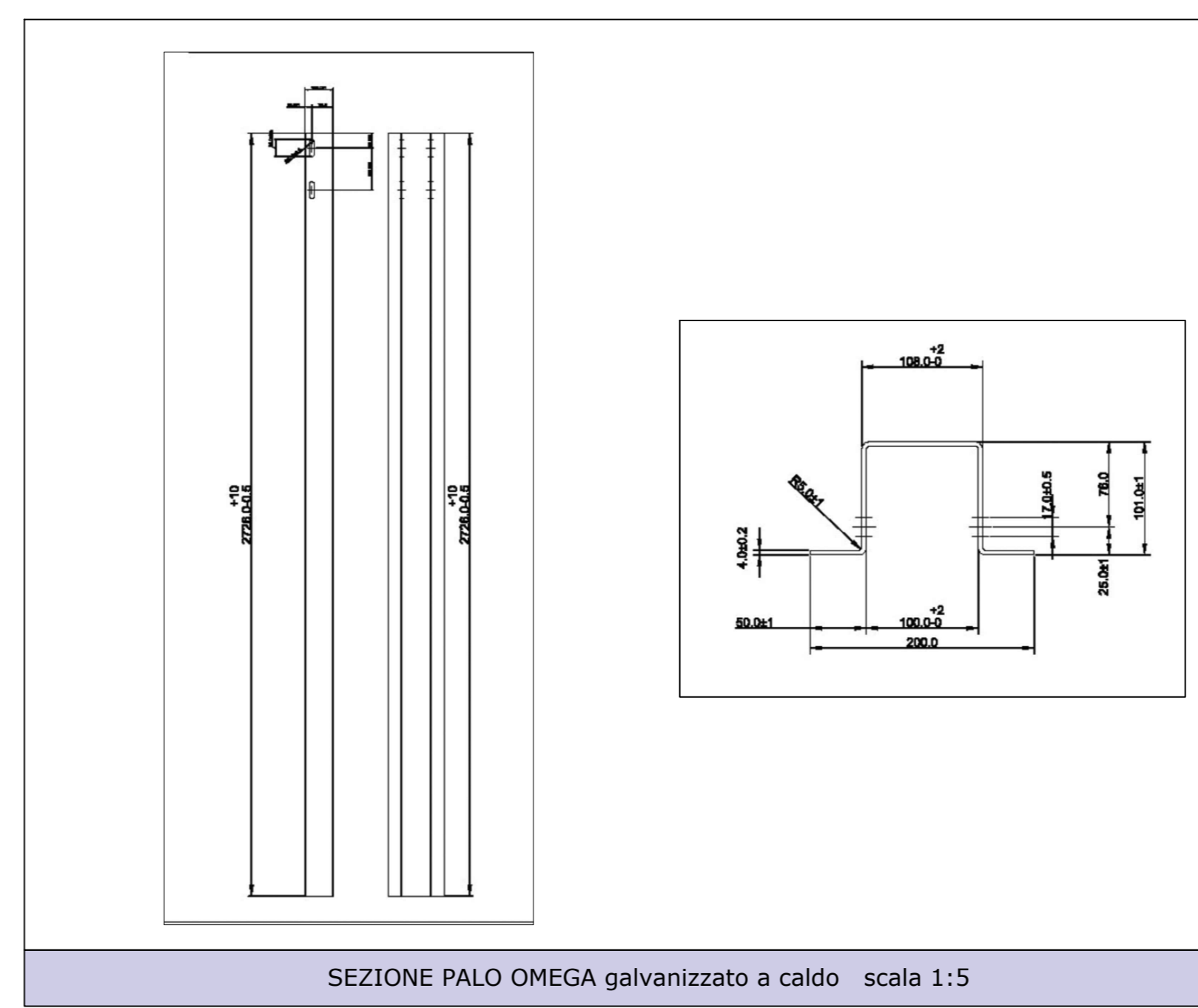
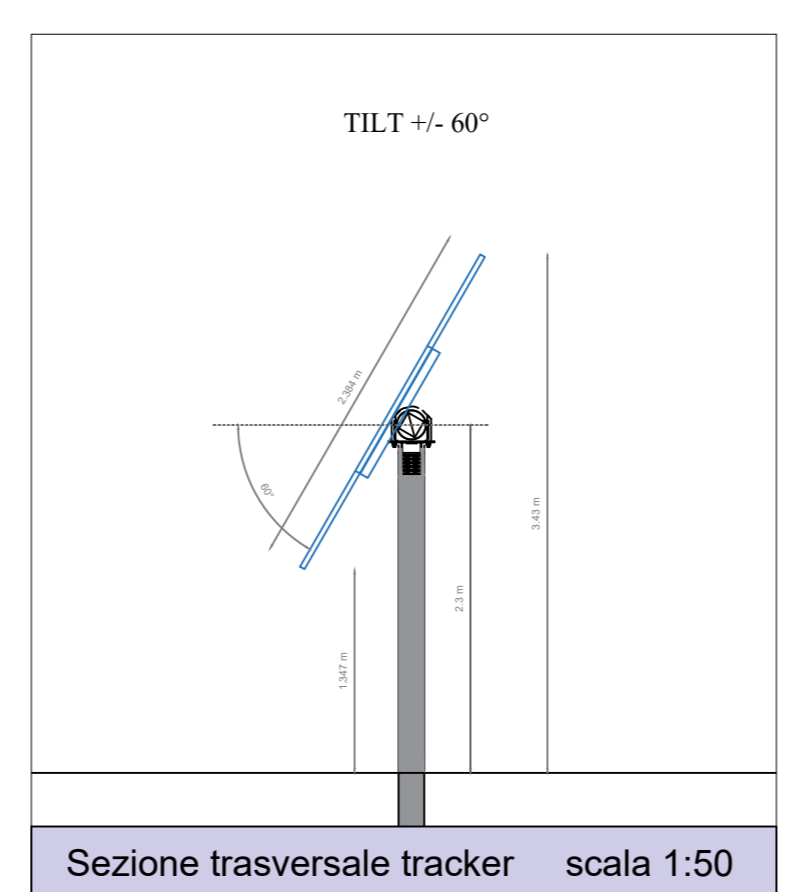
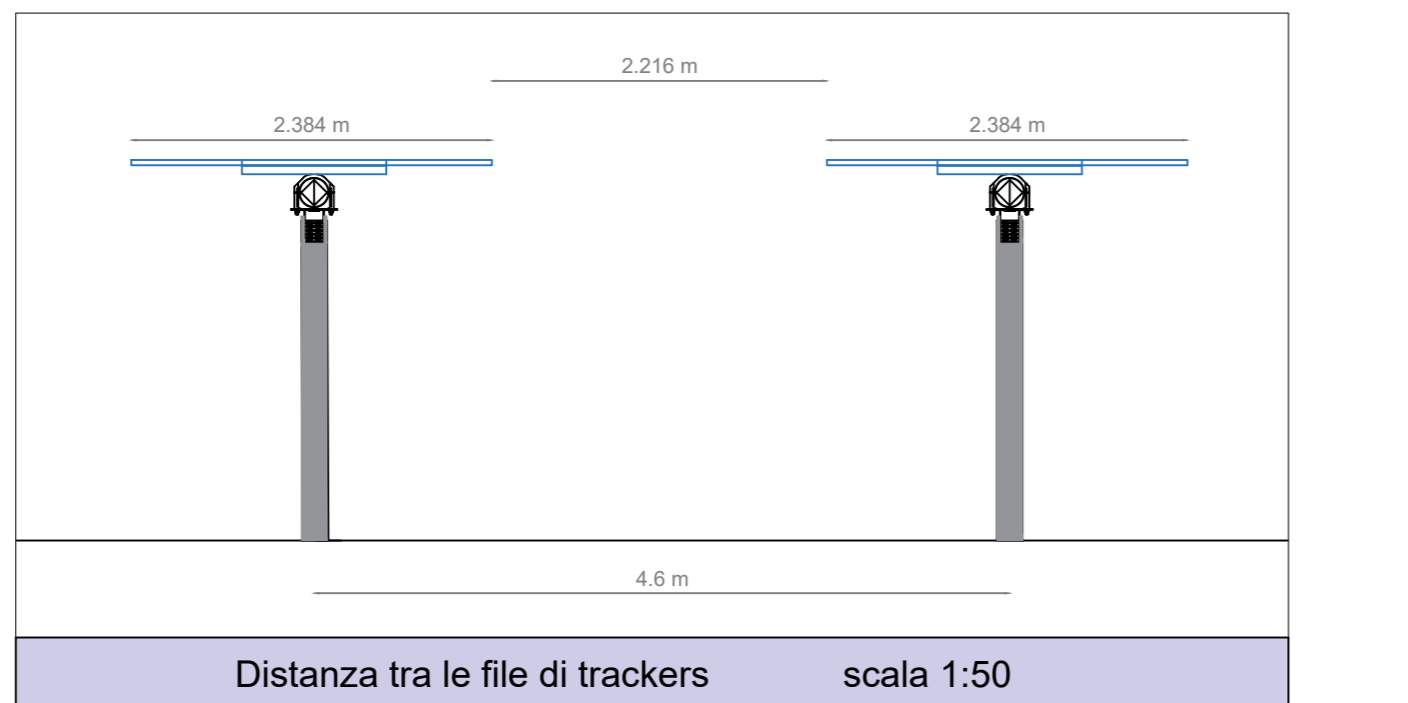
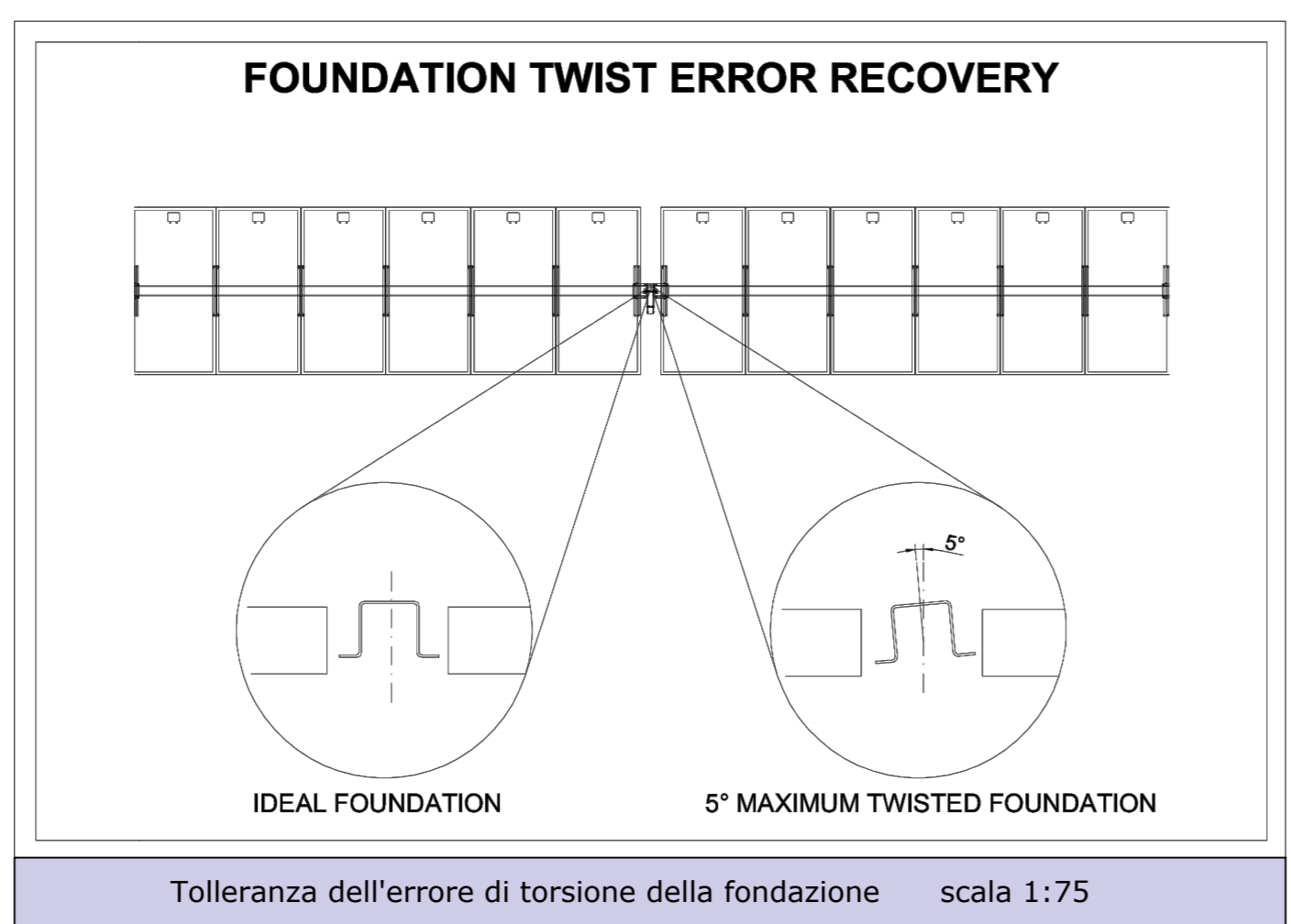
ME HANI AL'ATA

ME HANI AL'ATA (MM T)

TEMI EFAT'HE - MAXIM'IM FATIN

IA KAHIN - ONFIRI'ATI N

Modulo Risen RSM132-8-645M-670M Potenza 670 Wp



Calcolo Area tracker da 14 moduli

modulo Risen 670 Wp				
	Lunghezza (m)	Larghezza (m)	n. rettangoli	area (mq)
rettangolo 1a	0,08	0,246	1	0,020
rettangolo 1b	0,35	0,348	1	0,122
totale forma 1				0,141
rettangolo 2	0,25	0,12	2	0,060
rettangolo 3	9,211	2,384	2	43,918
Area tracker 16 moduli				44,120

Area tracker 44,12 mq

Tracker 14 moduli scala 1:100

Calcolo Area tracker da 28 moduli

modulo Risen 670 Wp				
	Lunghezza (m)	Larghezza (m)	n. rettangoli	area (mq)
rettangolo 1a	0,08	0,246	1	0,020
rettangolo 1b	0,35	0,348	1	0,122
totale forma 1				0,141
rettangolo 2	0,25	0,12	2	0,060
rettangolo 4	18,437	2,384	2	87,908
Area tracker 32 moduli				88,109

Area tracker 88,109 mq

Tracker 28 moduli scala 1:100

Calcolo Area tracker da 56 moduli

modulo Risen 670 Wp				
	Lunghezza (m)	Larghezza (m)	n. rettangoli	area (mq)
rettangolo 1a	0,08	0,246	1	0,020
rettangolo 1b	0,35	0,348	1	0,122
totale forma 1				0,141
rettangolo 2	0,25	0,12	2	0,060
rettangolo 5	36,889	2,384	2	175,887
Area tracker 48 moduli				176,088

Area tracker 176,088 mq

Tracker 56 moduli scala 1:100

ISTANZA DI VIA

PROGETTO DI UN IMPIANTO FOTOVOLTAICO A TERRA e Linea di Connessione

Potenza Nominale 99,9908 MWp

Provincia del Sud Sardegna - Comune di Villasor, loc. "Saltu Bia Montis"

TAVOLA ELABORATO

CV_07

SCALA varie

PARTICOLARI COSTRUTTIVI TRACKERS-PANNELLI

PROGETTISTI Dott. Ing. Daniele Marras, Dott. Ing. Lorena Vacca

ORDINE INGEGNERI PROVINCIA ORISTANO n. 378 Dr. Ing. Daniele Marras

ORDINE INGEGNERI PROVINCIA CAGLIARI n. 476 Dr. Ing. Lorena Vacca

COMMITTENTE **ACME ENERGIA SOLARE S.R.L.**

PIAZZA DELLA VITTORIA, 6 SOLEN FINENZE P.I. 0702420485

DATA NOVEMBRE 2022

FASE DI PROGETTO

REVISIONI