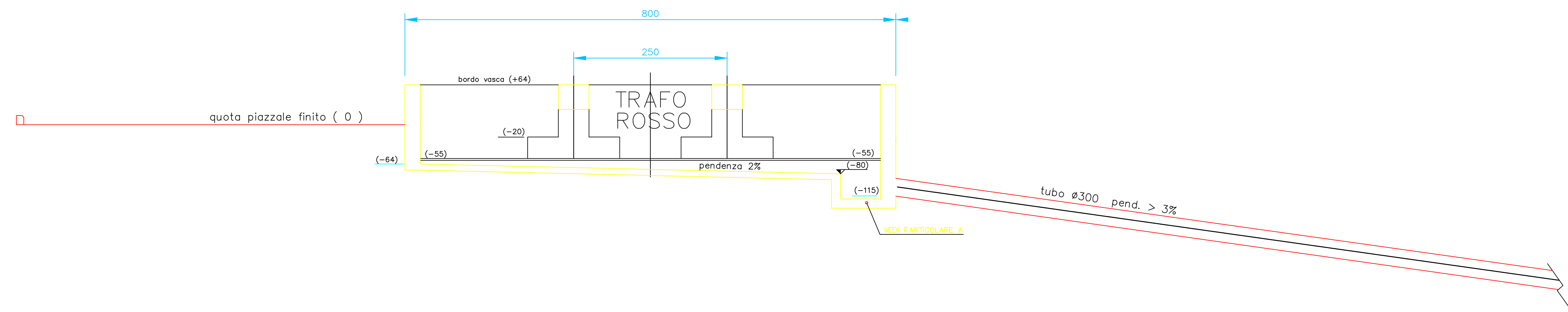


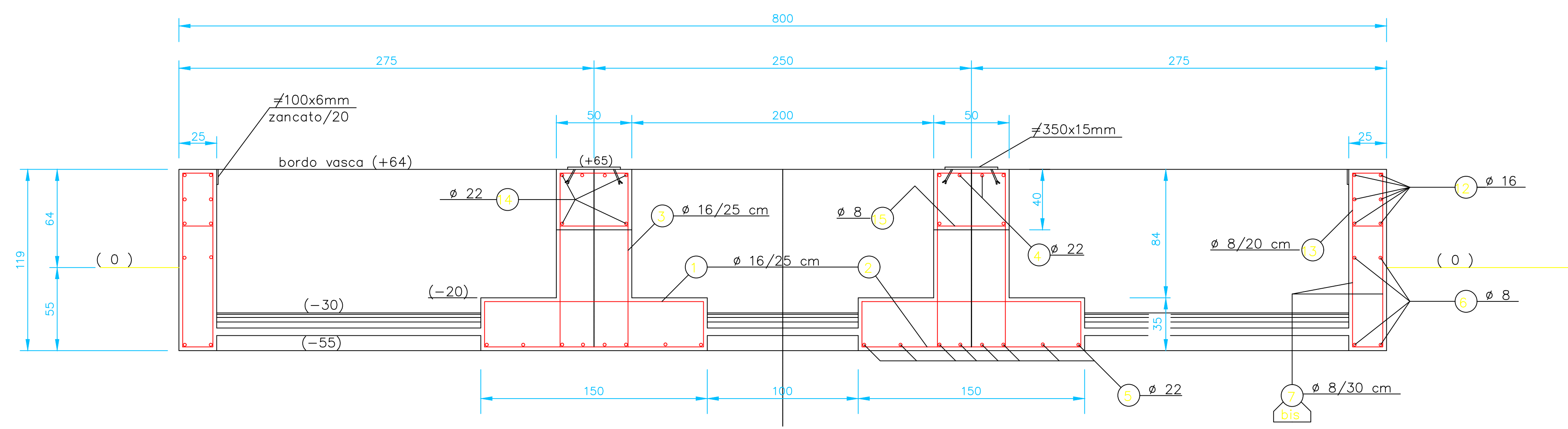
SEZIONE LONGITUDINALE LUNGO GLI SCARICHI OLIO

SCALA 1:50



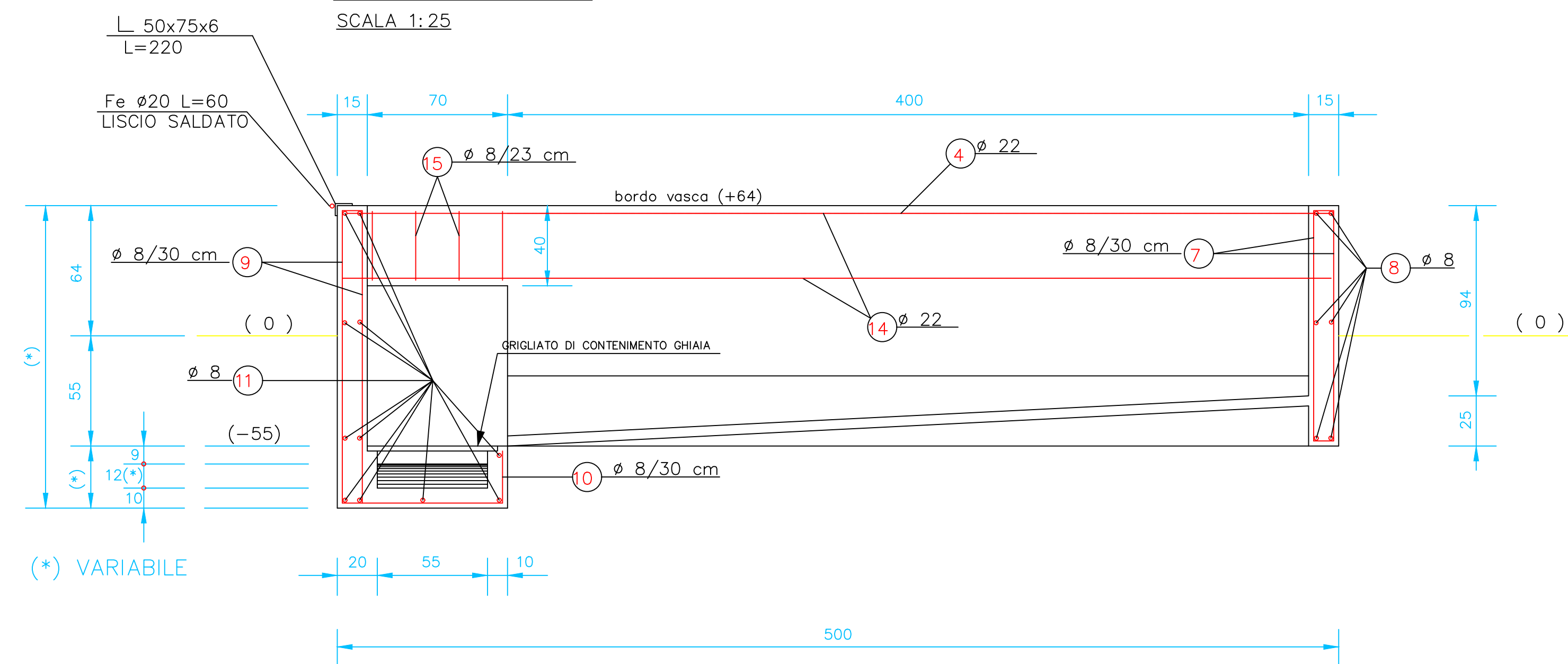
SEZIONE A-A

SCALA 1:25



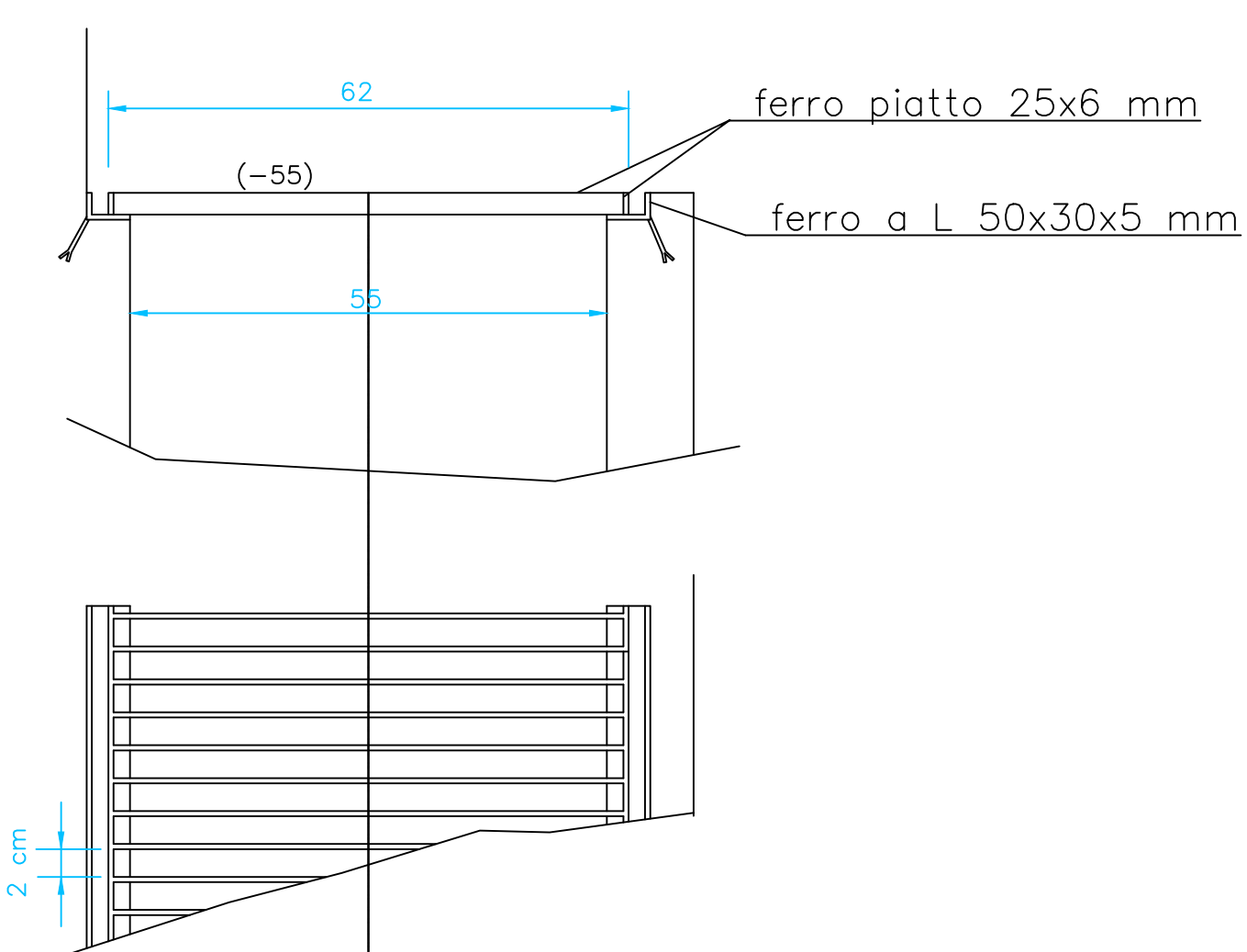
SEZIONE B-B

SCALA 1:25



PARTIC. GRIGLIATO CONTENIMENTO GHIAIA

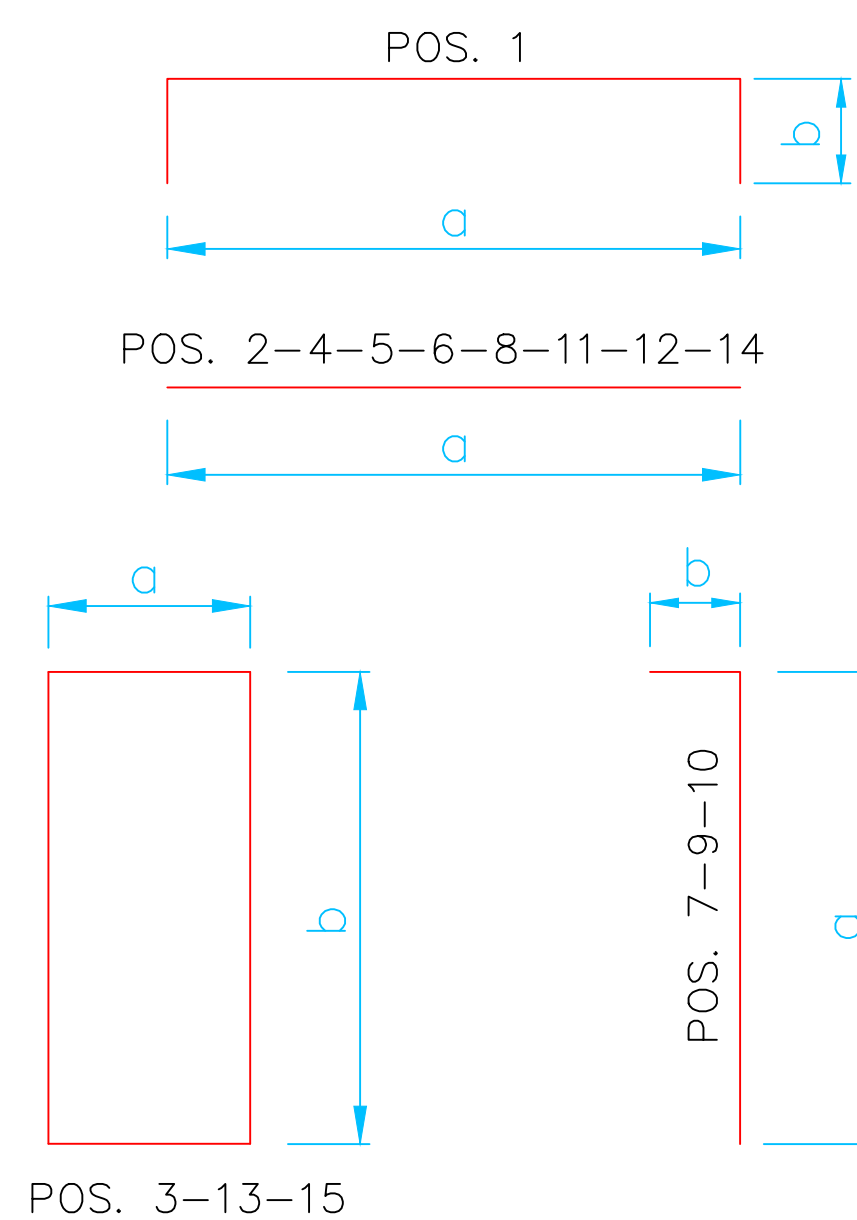
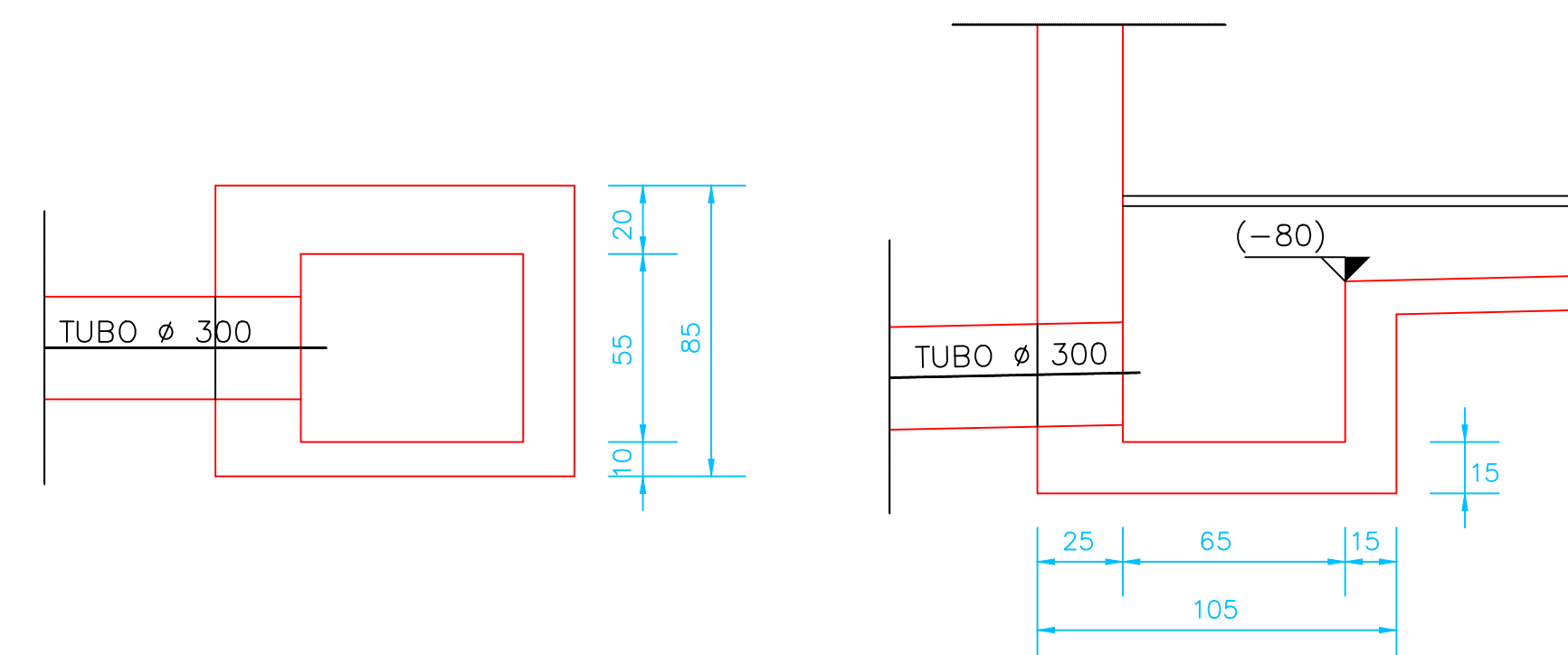
SCALA 1:10



PARTICOLARE A

PIANTA E SEZIONE POZZETTO

SCALA 1:25



ARMATURA :

ARMARE CON ϕ 8 VERTICALI INTERNI ED ESTERNI DISPOSTI AGLI SPIGOLI ED IN ASSE ALLE PARETI. DISPORRE ANCHE STAFFE ORIZZONTALI ϕ 8 INTERNE ED ESTERNE, NEL FONDO E NELL'ORLO SUPERIORE.

ARMATURA DI 1 VASCA

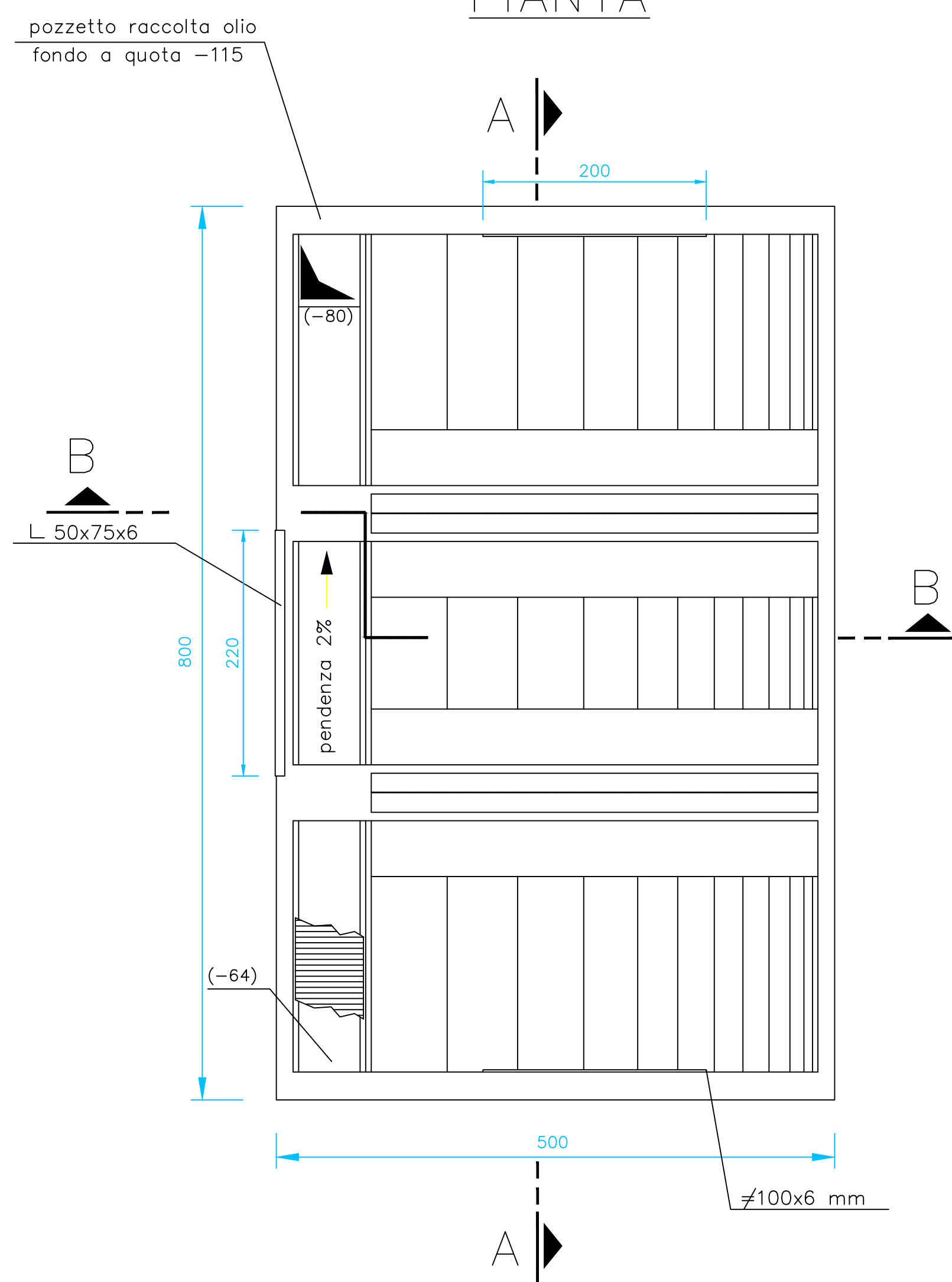
pos.	N.	ϕ	a m	b m	taglio m	peso Kg
1	34	16	1.45	0.30	2.05	110.13
2	34	16	1.45	-	1.45	77.89
3	34	16	0.45	1.14	3.18	170.83
4	4	22	4.10	-	4.10	48.87
5	16	22	4.10	-	4.10	195.49
6	8	8	4.95	-	4.95	15.64
7	52	8	1.14	0.10	1.24	25.47
7 bis	68	8	1.14	0.20	1.34	35.99
8	6	8	7.95	-	7.95	18.84
9	52	8	variab.	0.10	variab.	35.74
10	27	8	0.80	variab.	variab.	12.80
11	11	8	7.95	-	7.95	34.54
12	12	16	4.95	-	4.95	93.85
13	52	8	0.20	0.35	1.10	22.59
14	8	22	4.95	-	4.95	118.00
15	8	8	0.45	0.35	1.60	5.05

N.B.

QUOTA DI RIFERIMENTO : 117 m
LE TRAVI ROVESCE A "T" A SOSTEGNO DEI TRASFORMATORI E LA FONDAZIONE DEL MURO PARAFIAMMA VANNO POSATE SU TERRENO NON RIPORTATO : AGGIUNGERE QUINDI SOTTO DI ESSE UNO STRATO DI MAGRONE DI ALTEZZA OPPORTUNA E DI LARGHEZZA 4.80 m IN ASSE ALLA VASCA

SOTTOFONDO : Rck 15 N/mm²
CALCESTRUZZO : Rck 30 N/mm²
ARMATURA : Fe B44K

PIANTA



ISTANZA DI VIA
AI SENSI DEGLI ARTT. 23-24-25 D.LGS. 152/2006

PROGETTO DI UN IMPIANTO FOTOVOLTAICO A TERRA e
Linea di Connessione
Potenza Nominale 99,9908 MWp

Provincia del Sud Sardegna - Comune di Villasor, loc. "Saltu Bia Montis"

IDENTIFICATORE: TAVPROG016
TITOLO ELABORATO: CASTELLO AT: VASCA RACCOLTA OLIO
SCALA: varie
PROGETTISTI: Dott. Ing. Daniele Marras, Dott. Ing. Lorena Vacca
COMMITTENTE: ACME ENERGIA SOLARE S.R.L.
PIAZZA DELLA VITTORIA, 6
50129 FIRENZE
P.I. 0724429485
DATA: NOVEMBRE 2022
FASE DI PROGETTO: STUDIO DI FATTIBILITA', PRELIMINARE, DEFINITIVO, ESECUTIVO
REVISIONI: