

ISTANZA DI VIA
AI SENSI DEGLI ARTT. 23-24-25 D.LGs. 152/2006

**PROGETTO DI UN IMPIANTO FOTOVOLTAICO A TERRA e
Linea di Connessione
Potenza Nominale 99,9908 MWp**

Provincia del Sud Sardegna - Comune di Villasor, loc. "Saltu Bia Montis"



IDENTIFICATORE

TAVPROG018

SCALA

varie

TITOLO ELABORATO

PARTICOLARI CABINA AT

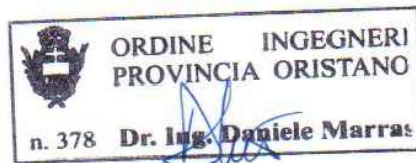


MV PROGETTI s.r.l
p.i. 03783170925
Via Galassi 2, 09131 Cagliari
Cell. 393.9902969 - 342.0776977

PROGETTISTI

Dott. Ing. Daniele Marras,

Dott. Ing. Lorena Vacca



COMMITTENTE



ACME ENERGIA SOLARE S.R.L.

PIAZZA DELLA VITTORIA, 6
50129 FIRENZE
P.I. 07124420485

DATA

NOVEMBRE 2022

FASE DI PROGETTO

- STUDIO DI FATTIBILITA'
- PRELIMINARE
- DEFINITIVO
- ESECUTIVO

REVISIONI

A

B

C

D

E

F

G

H

I

L

M

N

O

MACCHIAREDDU' (CA)

SHELTER MEDIA TENSIONE TIPO ATR 36

DETTAGLIO SHELTER DIMENSIONI 15000x3000x3140

2	MODIFICA LAYOUT		DL	MR	MR
1	MODIFICA BASE IN CEMENTO		DL	MR	MR
0	PRIMA EMISSIONE		DL	MR	MR
REV.	DESCRIZIONE	DATA	ELABOR.	VERIF.	APPROV.

APPROVATO MR	REVISIONE 02	APPROVATO MR	SCALA //	DIMENSIONE A3	DESCRIZIONE MACCHIAREDDU' (CA)	DOC. N. 17-827-M-1000
CONTROLLATO MR	DATA	CONTROLLATO MR	DATA		SHELTER MEDIA TENSIONE TIPO ATR 36	LAVORO 827
ELABORATO DL	DATA	ELABORATO DL	DATA		TITOLO	FOGLIO 001 CONT. SU 002

		1	2	3	4	5	6	7	8	9	10	11	12	13	14	15	16	17	18	19
A	PAGINA	DESCRIZIONE									REVISIONE									
		1	2	3	4	5	6													
B	PAGINA	DESCRIZIONE									REVISIONE									
		1	2	3	4	5	6													
C	PAGINA	DESCRIZIONE									REVISIONE									
		1	2	3	4	5	6													
D	PAGINA	DESCRIZIONE									REVISIONE									
		1	2	3	4	5	6													
E	PAGINA	DESCRIZIONE									REVISIONE									
		1	2	3	4	5	6													
F	PAGINA	DESCRIZIONE									REVISIONE									
		1	2	3	4	5	6													
G	PAGINA	DESCRIZIONE									REVISIONE									
		1	2	3	4	5	6													
H	PAGINA	DESCRIZIONE									REVISIONE									
		1	2	3	4	5	6													
I	PAGINA	DESCRIZIONE									REVISIONE									
		1	2	3	4	5	6													
L	PAGINA	DESCRIZIONE									REVISIONE									
		1	2	3	4	5	6													
M	PAGINA	DESCRIZIONE									REVISIONE									
		1	2	3	4	5	6													
N	PAGINA	DESCRIZIONE									REVISIONE									
		1	2	3	4	5	6													
O	PAGINA	DESCRIZIONE									REVISIONE									
		1	2	3	4	5	6													
APPROVATO MR		REVISIONE 02		APPROVATO MR		SCALA //		DIMENSIONE A3		DESCRIZIONE MACCHIAREDDU' (CA)		DOC. N. 17-827-M-1000								
CONTROLLATO MR		DATA		CONTROLLATO MR		DATA				SHELTER MEDIA TENSIONE TIPO ATR 36		LAVORO 827								
ELABORATO DL		DATA		ELABORATO DL		DATA				INDICE		FOGLIO 002 CONT. SU 003								

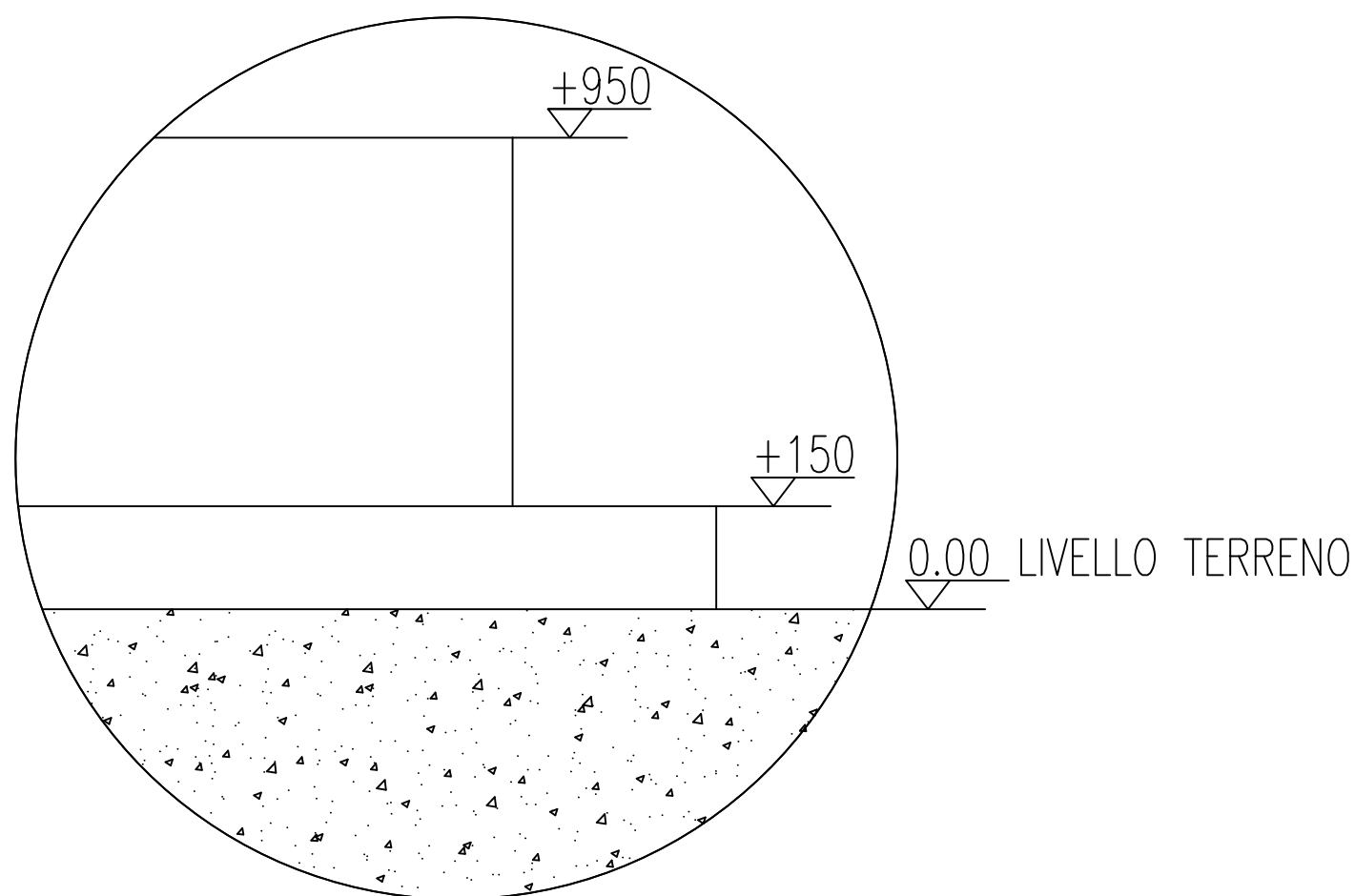
NOTE GENERALI PER LE PAGINE SEGUENTI:

1) AVVISO IMPORTANTE, PER IL CORRETTO POSIZIONAMENTO DELLO SHELTER
ATTENDERE LA DEFINIZIONE DEL PROGETTO

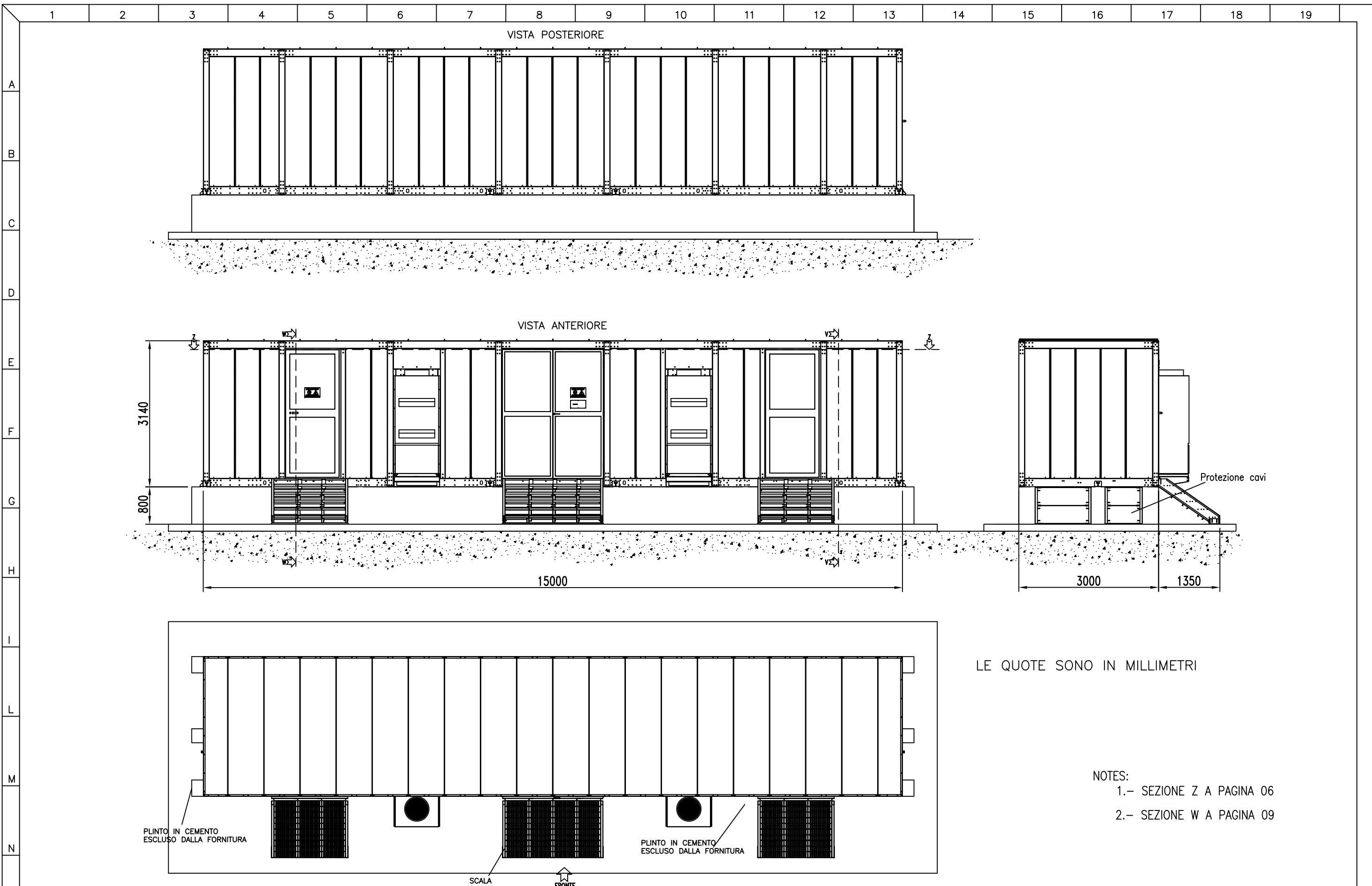
2) I disegni sono solamente indicativi per permettere la realizzazione delle opere civili
nel modo più appropriato.

3) Tutte le opere civili sono a carico del cliente

LEGENDA GENERALE LIVELLI IN CAMPO



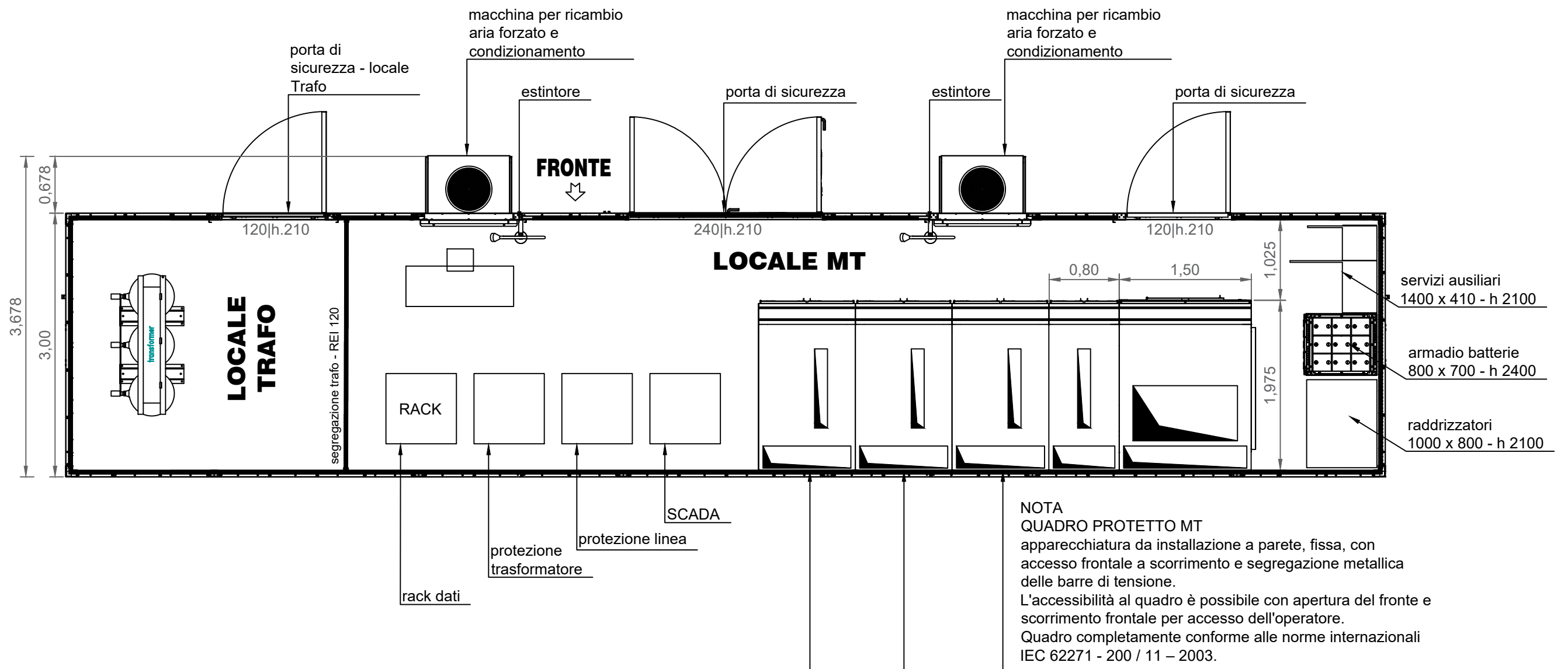
APPROVATO MR	REVISIONE 01	APPROVATO MR	SCALA //	DIMENSIONE A3	DESCRIZIONE MACCHIAREDDU' (CA)	DOC. N. 17-827-M-1000
CONTROLLATO MR	DATA	CONTROLLATO MR	DATA		SHELTER MEDIA TENSIONE TIPO ATR 36	LAVORO 827
ELABORATO DL	DATA	ELABORATO DL	DATA		NOTE GENERALI	FOGLIO 003 CONT. SU 005



LE QUOTE SONO IN MILLIMETRI

- NOTES:
 1.- SEZIONE Z A PAGINA 06
 2.- SEZIONE W A PAGINA 09

APPROVATO	MR	REVISIONE	02	APPROVATO	MR	SCALA	//	DIMENSIONE	A3	DESCRIZIONE	MACCHIAREDDU' (CA)	DOC. N.	17-827-M-1000
CONTROLLATO	MR	DATA		CONTROLLATO	MR	DATA				SHELTER MEDIA TENSIONE TIPO ATR 36	LAVORO	827	
ELABORATO	DL	DATA		ELABORATO	DL	DATA				PIANO DIMENSIONALE	FOGLIO	005	CONT. SU 006

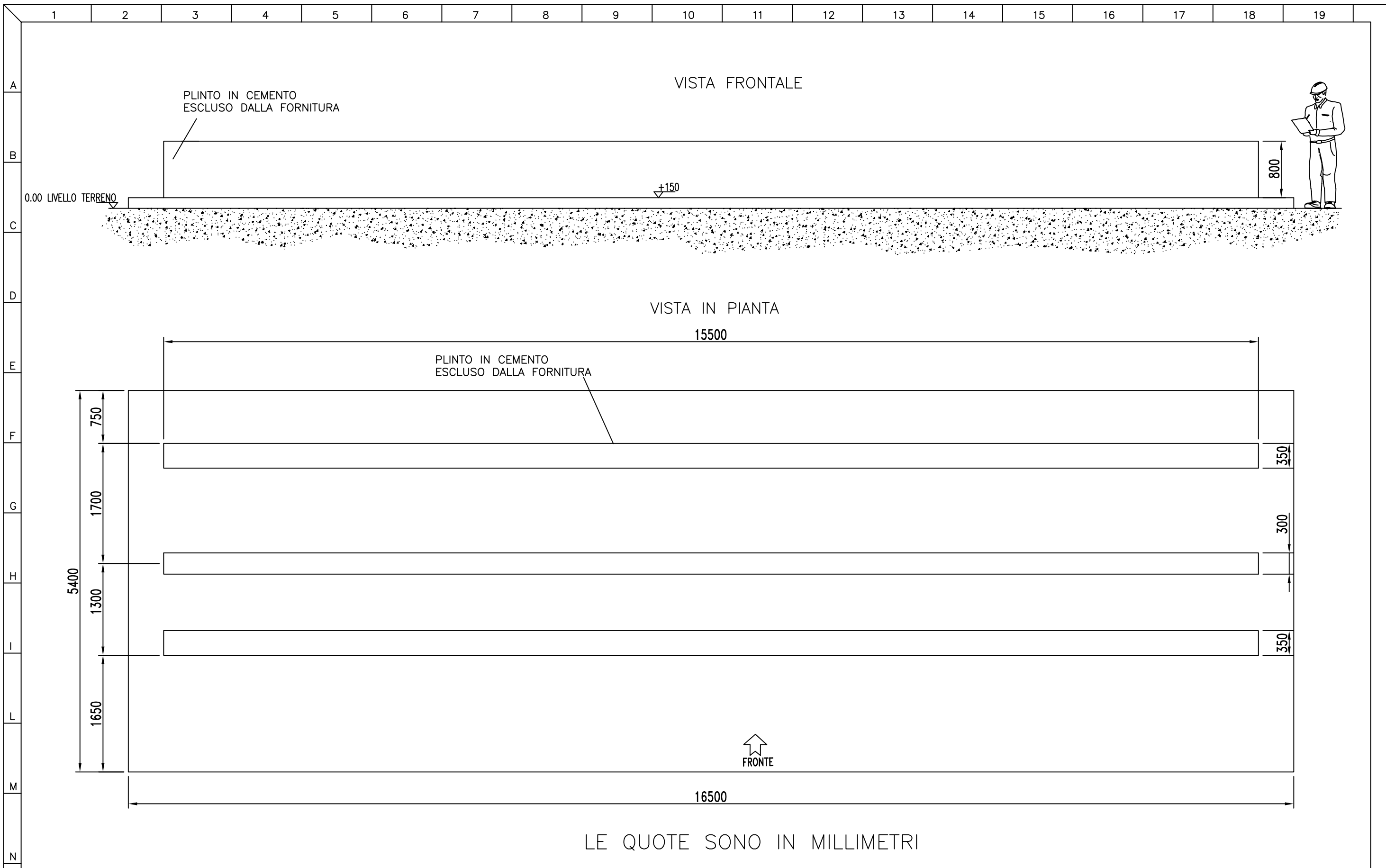


NOTA
ALLESTIMENTO LOCALE CRTS STC BOX viene equipaggiato con le seguenti apparecchiature:

- HVAC system
- Filtri per l'aria
- Sistema di rivelazioni Gas, fumo e incendio
- Sistema di spegnimento incendio manuale tramite estintori
- Sistema di controllo e protezione integrato
- Supervisione e controllo da remoto

ACCESSORI

- Impianto terra pronto per il collegamento all'impianto generale.
- Sistema di illuminazione con centralino di comando secondo norme IEC e illuminazione di emergenza.
- Prese industriali secondo norme IEC.
- Sistema HVAC in dimensionato per garantire la regolazione della temperatura interna.



APPROVATO MR	REVISIONE 02	APPROVATO MR	SCALA //	DIMENSIONE A3	DESCRIZIONE MACCHIAREDDU' (CA)	DOC. N. 17-827-M-1000
CONTROLLATO MR	DATA	CONTROLLATO MR	DATA		SHELTER MEDIA TENSIONE TIPO ATR 36	LAVORO 827
ELABORATO DL	DATA	ELABORATO DL	DATA		DETTAGLIO POSIZIONAMENTO PINTI	FOGLIO 008 CONT. SU 009