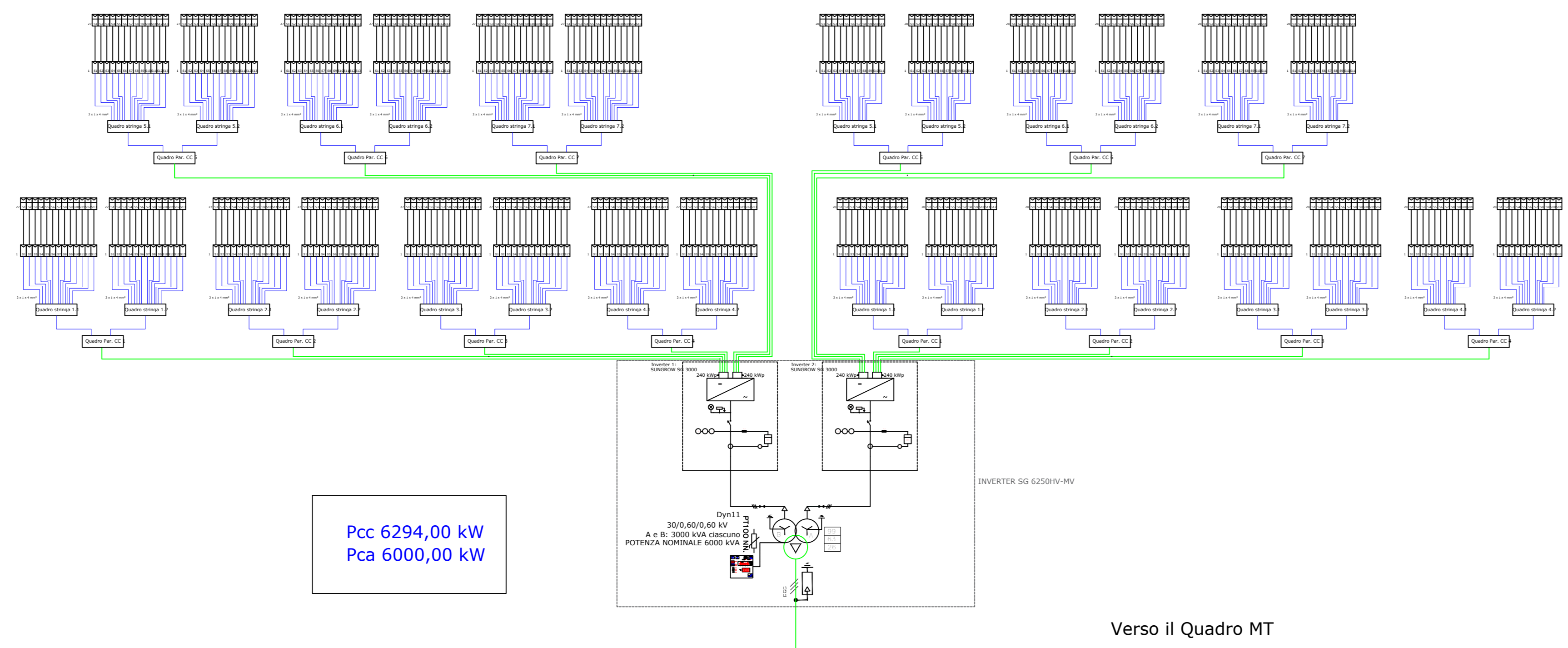
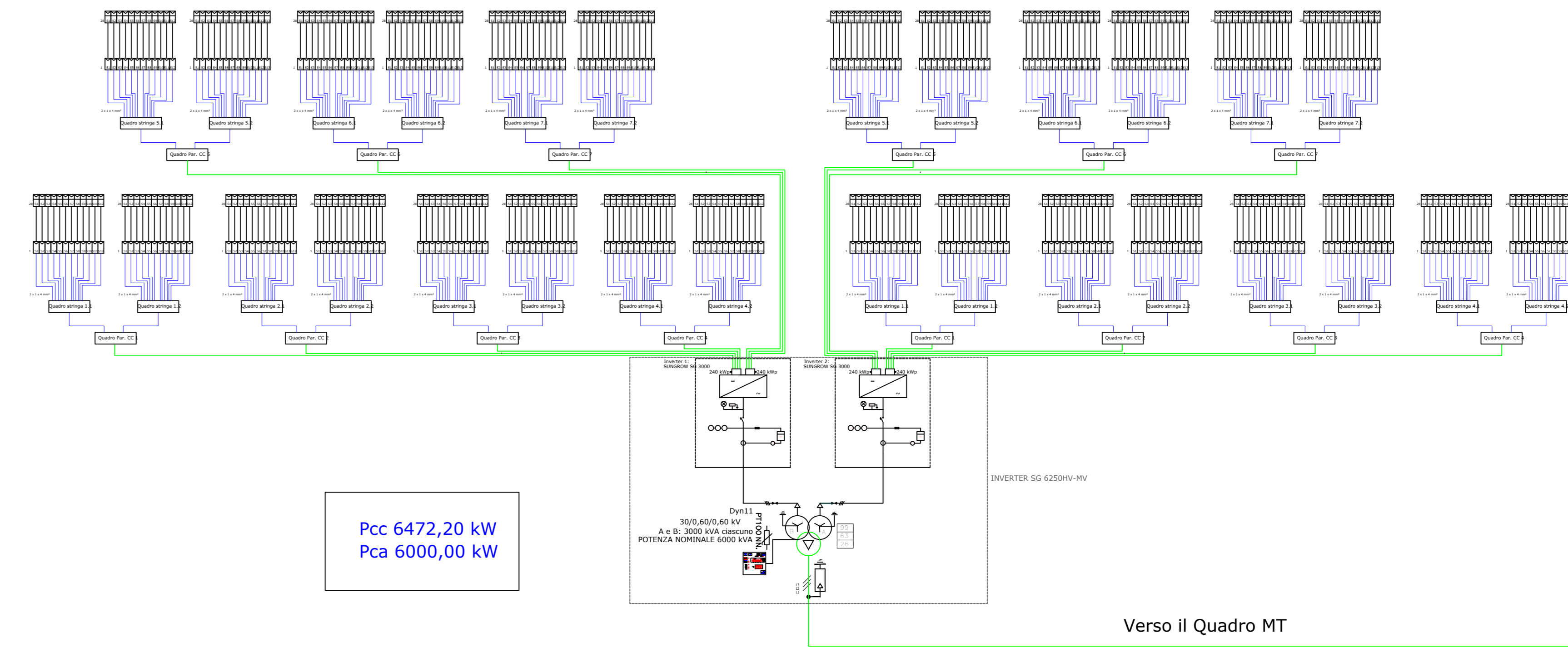


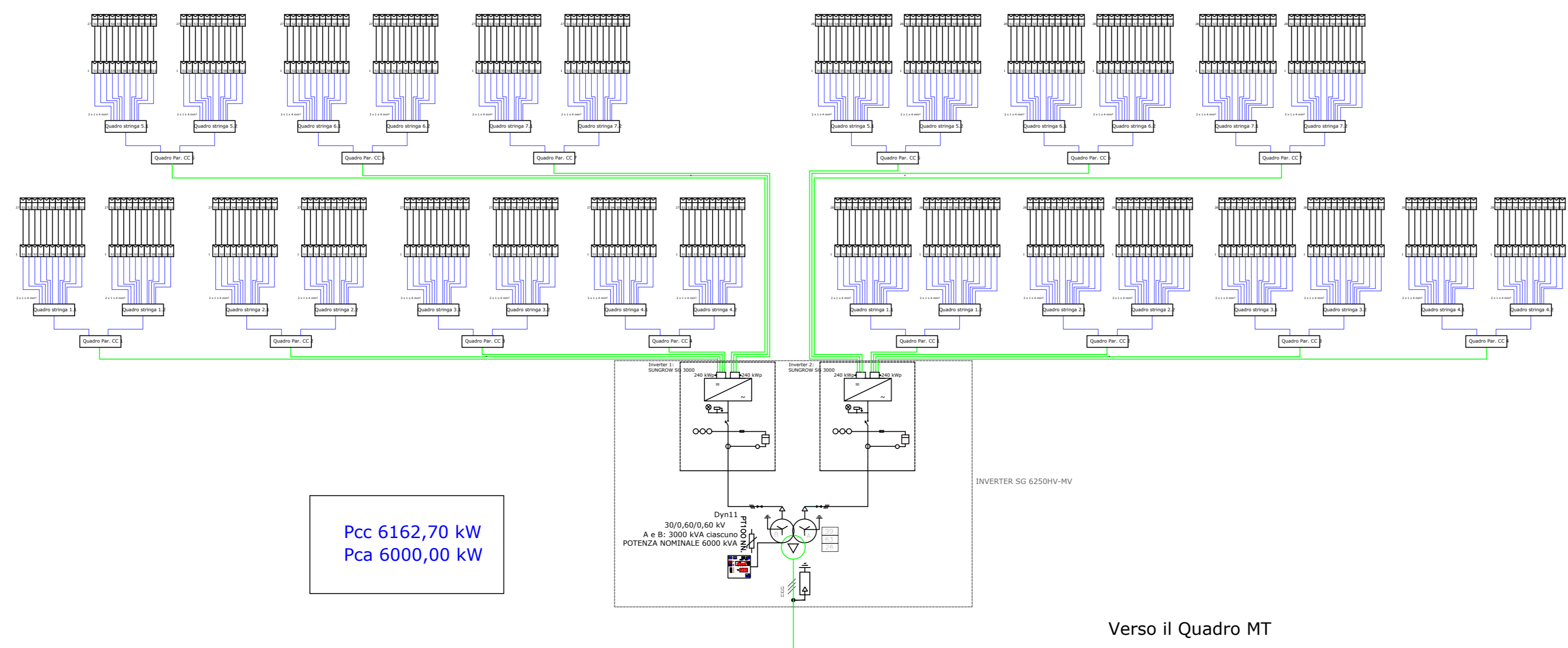
Schema Unifilare per BLOCCO da 6294,00 kWcc
N. 12



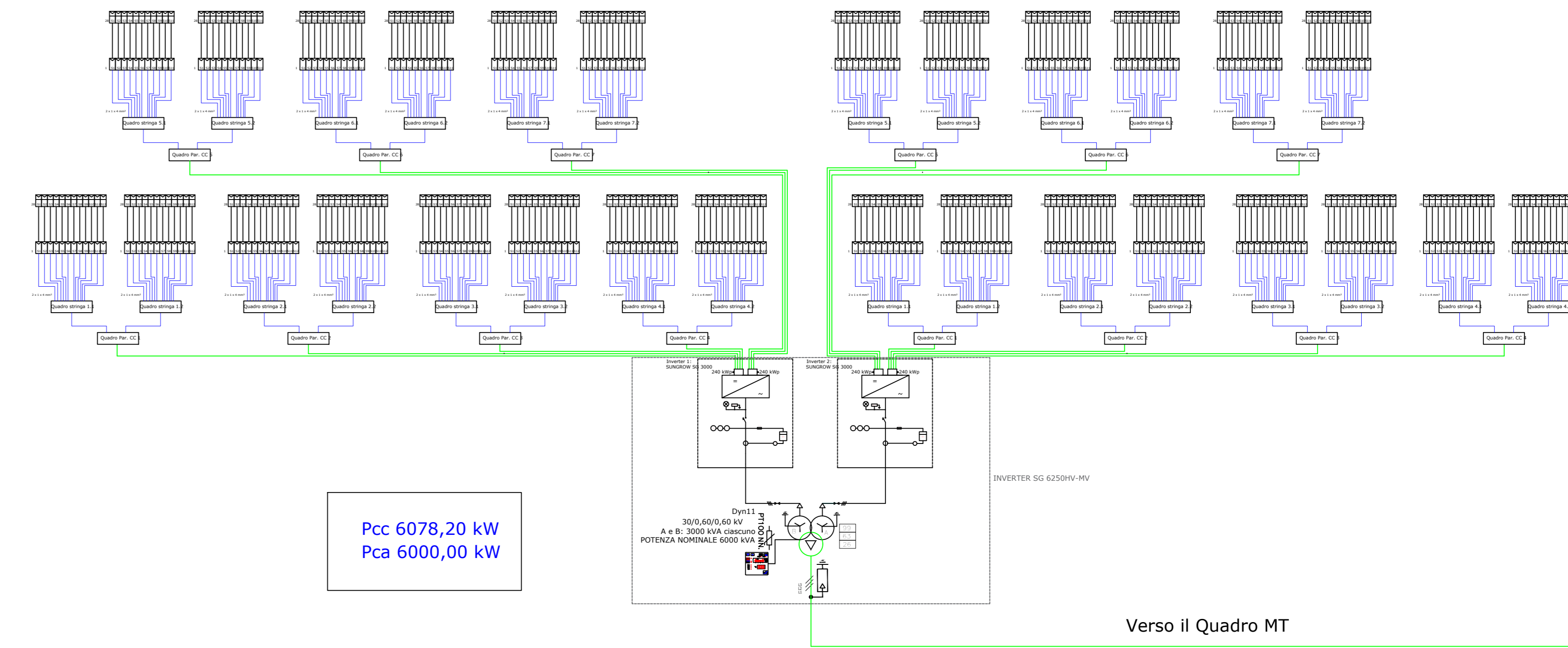
Schema Unifilare per BLOCCO da 6472,20 kWcc
N. 13



Schema Unifilare per BLOCCO da 6162,70 kWcc
N. 14



Schema Unifilare per BLOCCO da 6078,20 kWcc
N. 15



ISTANZA DI VIA
AI SENSI DEGLI ARTT. 23-24-25 D.Lgs. 152/2006

PROGETTO DI UN IMPIANTO FOTOVOLTAICO A TERRA e
Linea di Connessione
Potenza Nominale 99,9908 MWp

Provincia del Sud Sardegna - Comune di Villasor, loc. "Saltu Bia Montis"

IDENTIFICATORE TAVPROG024
TITOLO ELABORATO UNIFILARI BLOCCHI 12-13-14-15
SCALA 1:2000

PROGETTISTI Dott. Ing. Daniele Marras, Dott. Ing. Lorena Vacca

COMMITTENTE ACME ENERGIA SOLARE S.R.L.

 Piazza della Vittoria, 6
 50129 FIRENZE
 P.I. 07124420485

DATA	FASE DI PROGETTO	REVISIONI
NOVEMBRE 2022	<input type="checkbox"/> STUDIO DI FATTIBILITA' <input type="checkbox"/> PRELIMINARE <input checked="" type="checkbox"/> DEFINITIVO <input type="checkbox"/> ESECUTIVO	

QUESTO SCHEMA E' CLASSIFICATO IN CATEGORIA PROTEZIONE DEI DATI PERSONALI. PER ULTERIORI INFORMAZIONI, SI INVITA IL CLIENTE A LEGGERE IL DOCUMENTO "INFORMAZIONI SULLE POLITICHE DI PRIVACY" E "INFORMAZIONI SULLA PROTEZIONE DEI DATI PERSONALI" DISPONIBILI SULLA PIAGGIA WWW.ACMEENERGIA.COM.