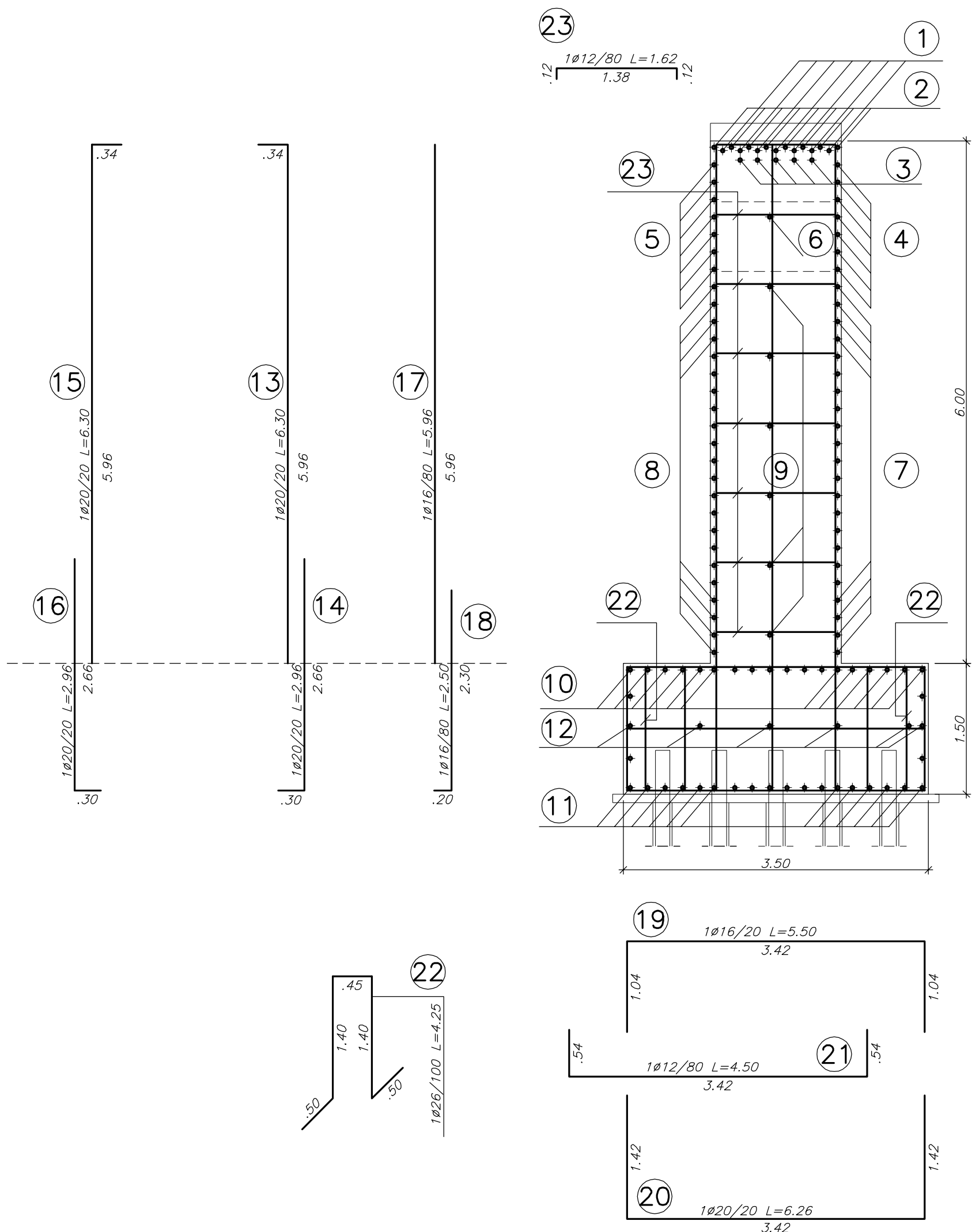


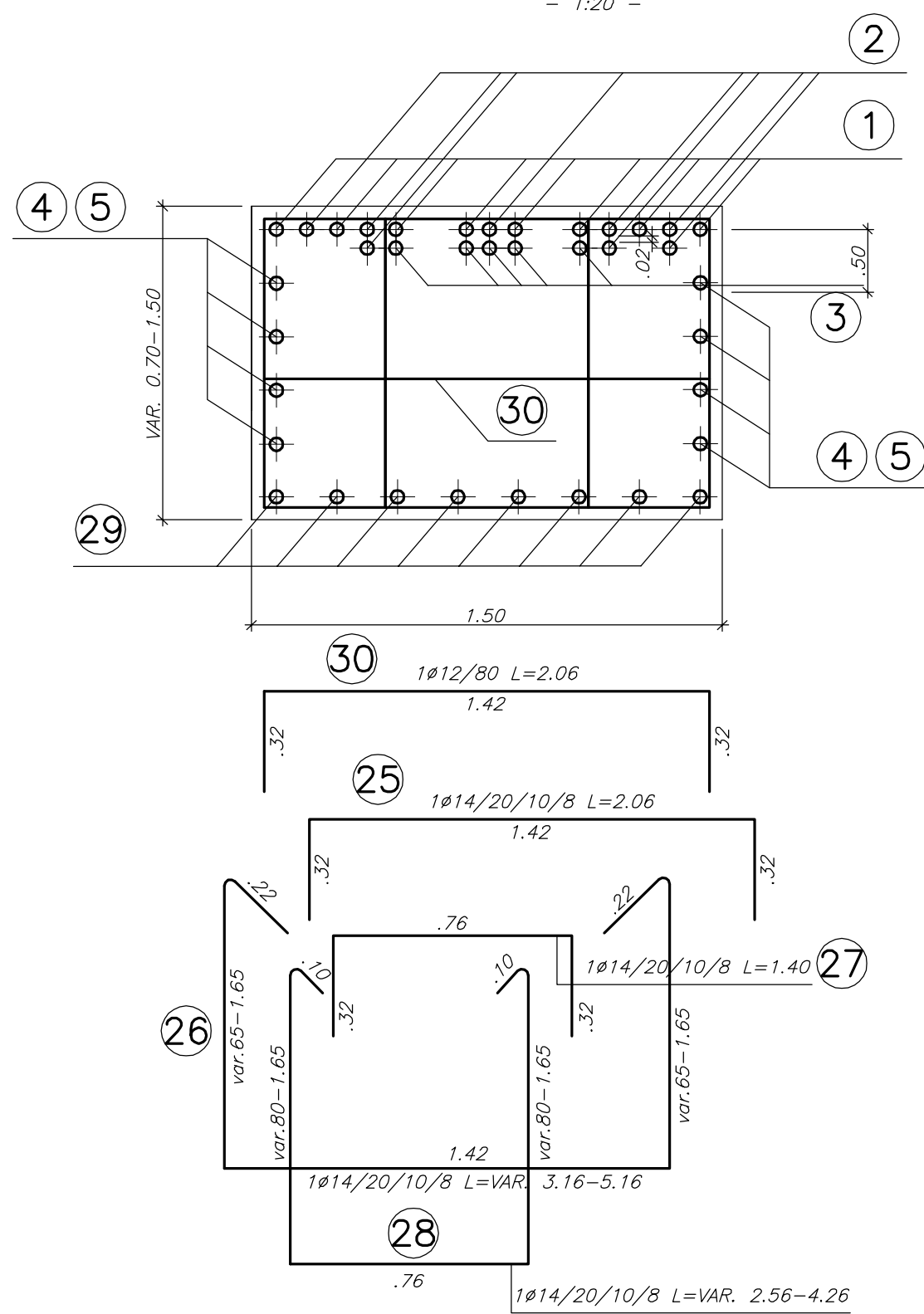
**PILA 1**

**SEZIONE**  
- 1:50 -

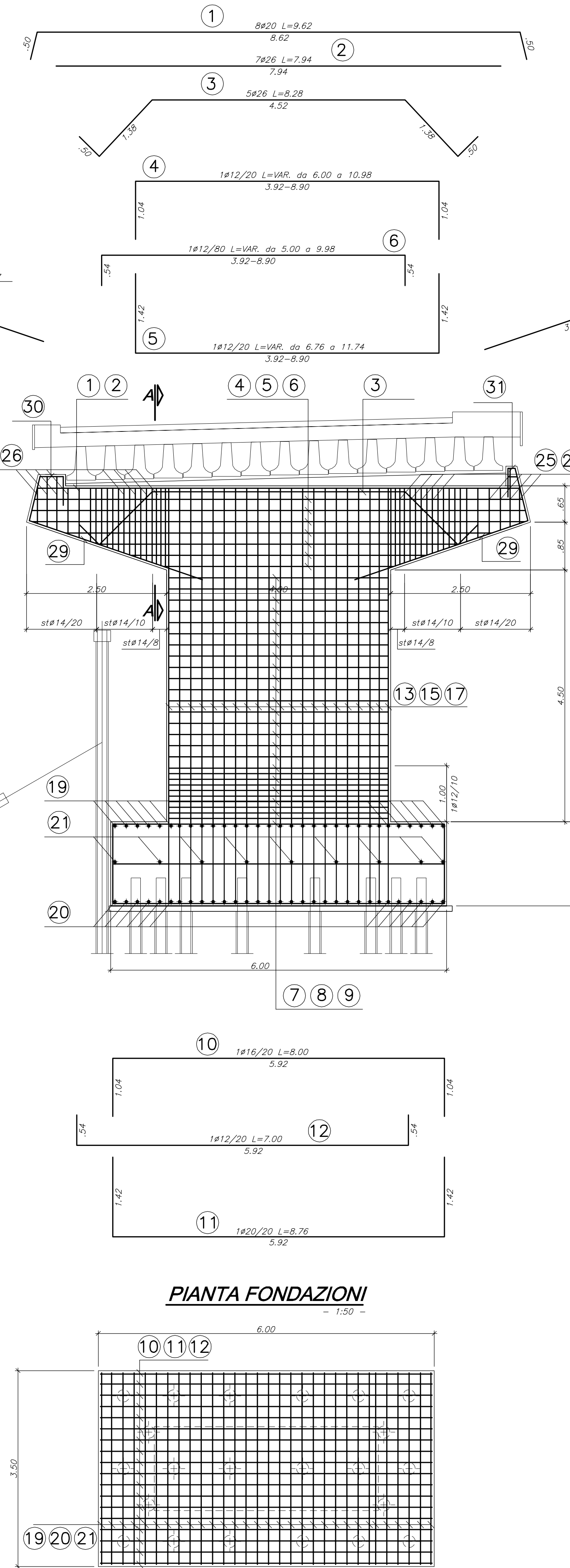


**PIANTA SPICCATO FONDAZIONI**  
- 1:50 -

**SEZIONE AA**  
- 1:20 -



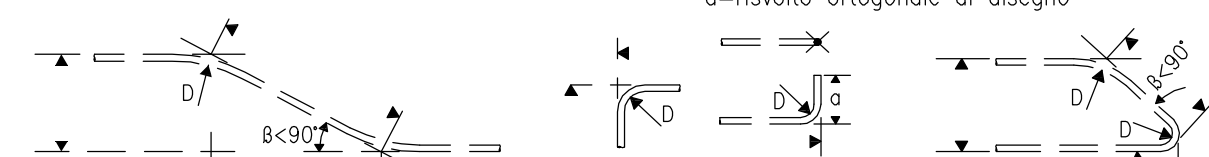
**PIANTA FONDAZIONI**  
- 1:50 -



**PROSPETTO**  
- 1:50 -

SOVRAPPOSIZIONI ARMATURE CORRENTI > 50 φ

PIEGATURE E QUOTE FERRI

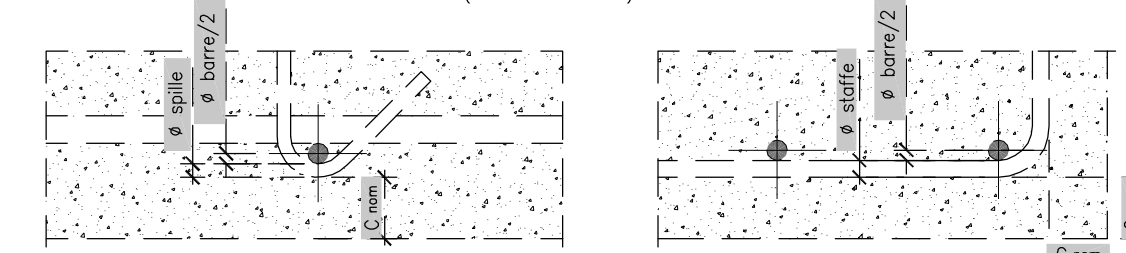


DIAMETRO MINIMO DEL MANDRINO PER PIEGATURE, UNCINI, CAPPI, SE NON DIVERSAMENTE INDICATO:

- D = 4φ; PER φ ≤ 16
- D = 7φ; PER φ > 16

COPRIFERRO

IL COPRIFERRO NOMINALE C<sub>nom</sub> È RIFERITO AL FERRO PIÙ ESTERNO (SPILLE E STAFFE) ED È COMPRESIVO DELLE TOLLERANZE DI POSA (C<sub>nom</sub>=C<sub>min</sub>+?C)



NOTA:  
LE CARATTERISTICHE DEI MATERIALI DI CUI AL PRESENTE ELABORATO SONO RICAVATE DALL'ELABORATO DI RIFERIMENTO: "OPERE FUORI LINEA - VIABILITA' - CARATTERISTICHE DEI MATERIALI E NOTE" (cod. IG51-00-E-CV-TT-OC0000-001-A)

COMMITTENTE:  
**RFI**  
RETE FERROVIARIA ITALIANA  
GRUPPO FERROVIE DELLO STATO ITALIANE

ALTA Sorveglianza:  
**ITALFERR**  
GRUPPO FERROVIE DELLO STATO ITALIANE

GENERAL CONTRACTOR:  
**COCIV**  
Consorzio Collegamenti Integrati Veloci

INFRASTRUTTURE FERROVIARIE STRATEGICHE DEFINITE DALLA LEGGE OBIETTIVO N.443/01  
TRATTA A.V./A.C. TERZO VALICO DEI GIOVI  
PROGETTO ESECUTIVO

Adeguamento nodo di Pontedecimo  
Viadotto 2 - Pila 1 e fondazioni  
Armatura

GENERAL CONTRACTOR <b>Cociv</b> Ing. G. Guagnozzi	DIRETTORE LAVORI	SCALA: varie
---	------------------	-----------------

COMMESSA <b>IG51</b>	LOTTO <b>01</b>	FASE <b>E</b>	ENTE <b>CV</b>	TIPO DOC. <b>BZ</b>	OPERA/DISCIPLINA <b>NV070X</b>	PROGR. <b>018</b>	REV. <b>A</b>
-------------------------	--------------------	------------------	-------------------	------------------------	-----------------------------------	----------------------	------------------

Rev.	Descrizione emissione	Redatto	Data	Verificato	Data	Progettista	Data	IL PROGETTISTA
A00	Prima emissione	Leonardo Str.	17/09/2012	Ing. F. Colla	18/09/2012	E. Paganì	21/09/2012	Ing. E. GHISLANDI

