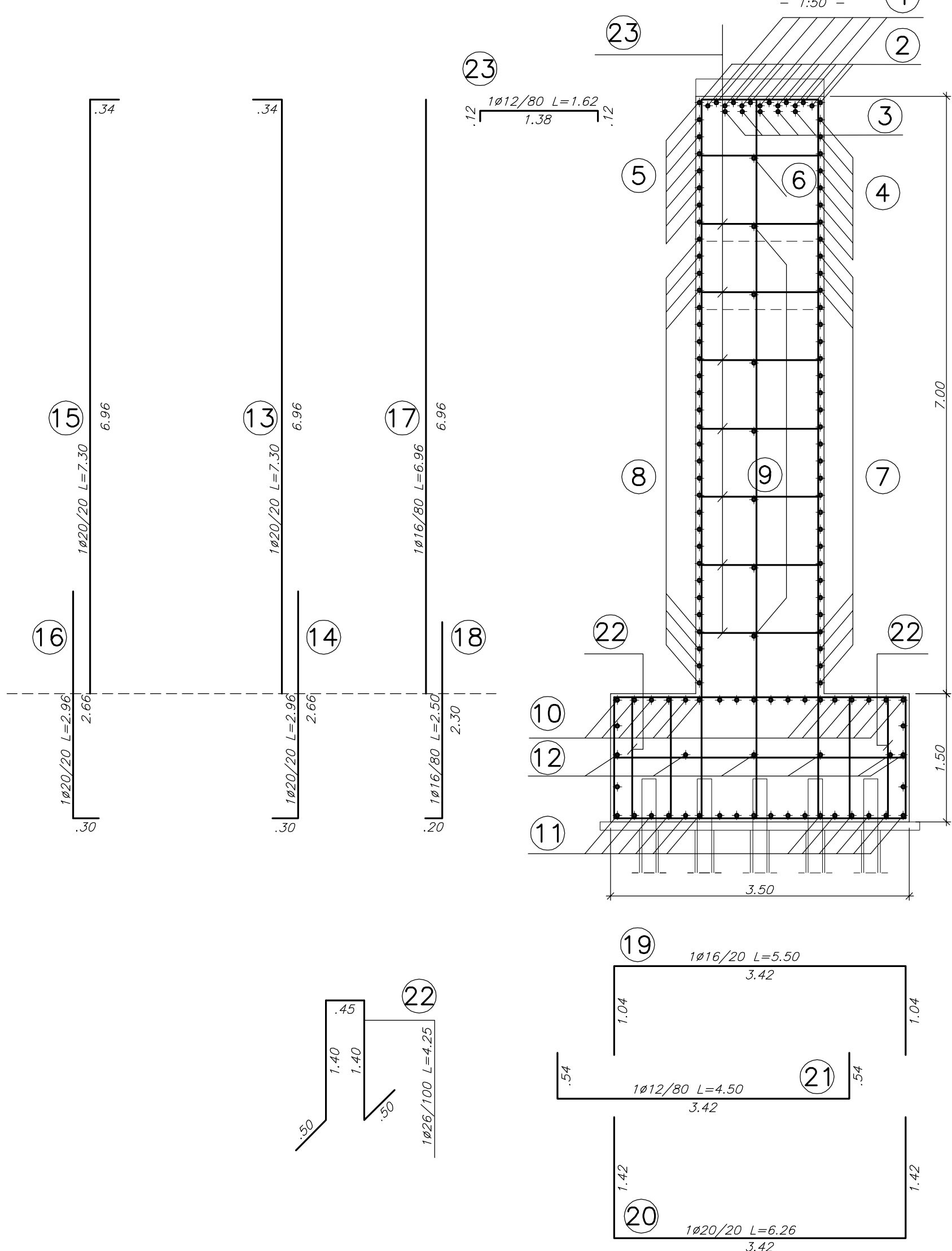
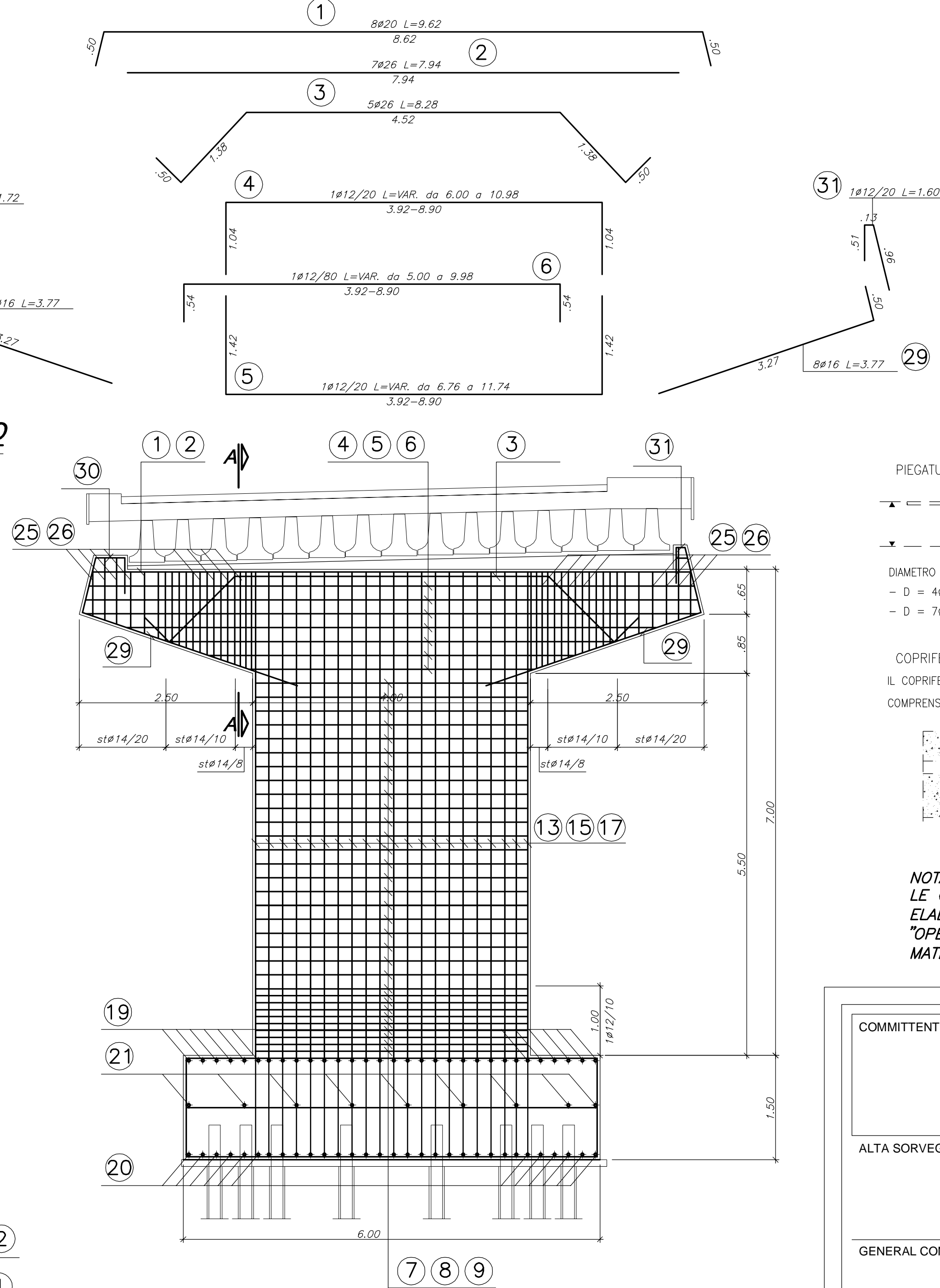


PILA 1



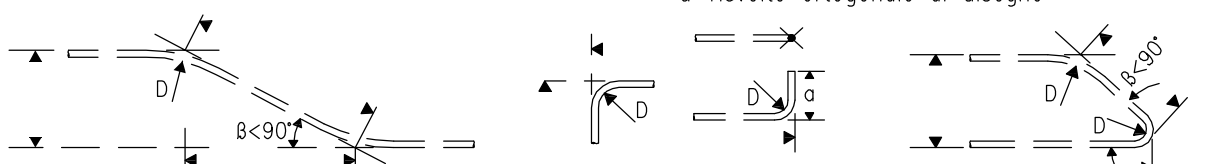
SEZIONE
- 1:50 -

PROSPETTO
- 1:50 -



SOVRAPPOSIZIONI ARMATURE CORRENTI > 50 φ

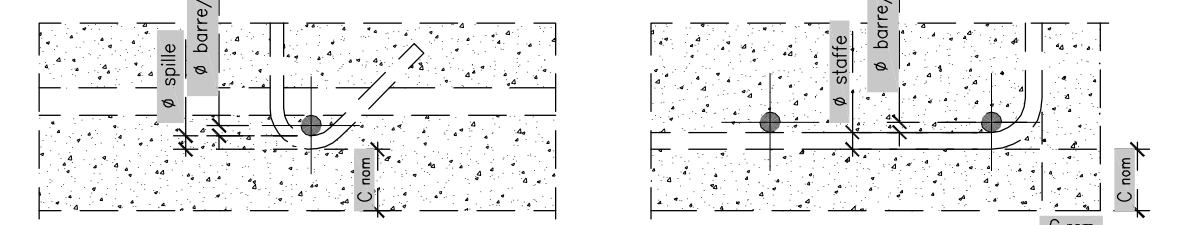
PIEGATURE E QUOTE FERRI



DIAMETRO MINIMO DEL MANDRINO PER PIEGATURE, UNCINI, CAPPI, SE NON DIVERSAMENTE INDICATO:
 - D = 4φ; PER φ ≤ 16
 - D = 7φ; PER φ > 16

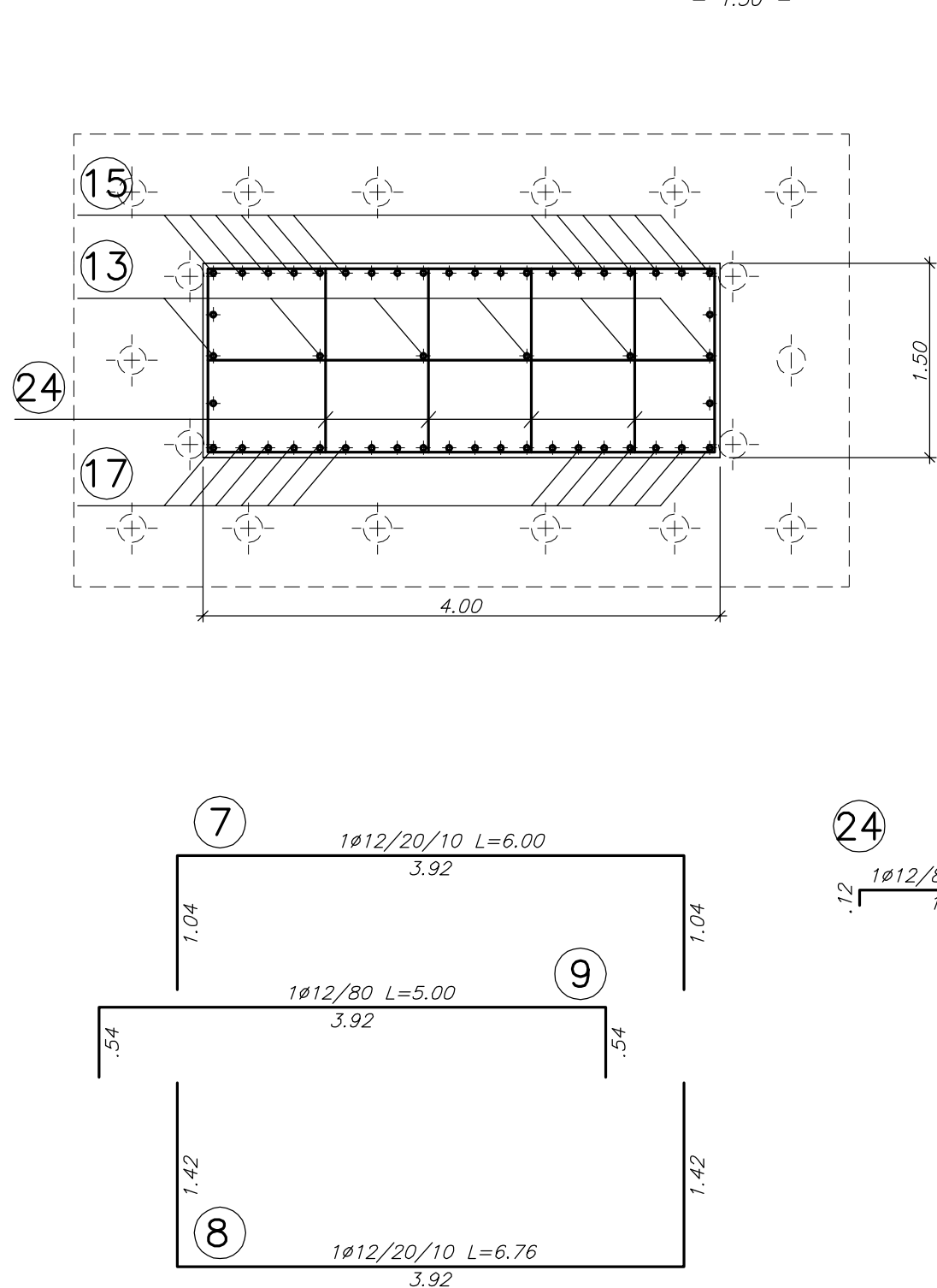
COPRIFERRO

IL COPRIFERRO NOMINALE C_{nom} È RIFERITO AL FERRO PIÙ ESTERNO (SPILLE E STAFFE) ED È COMPRESIVO DELLE TOLLERANZE DI POSA (C_{nom}=C_{min}+?C)

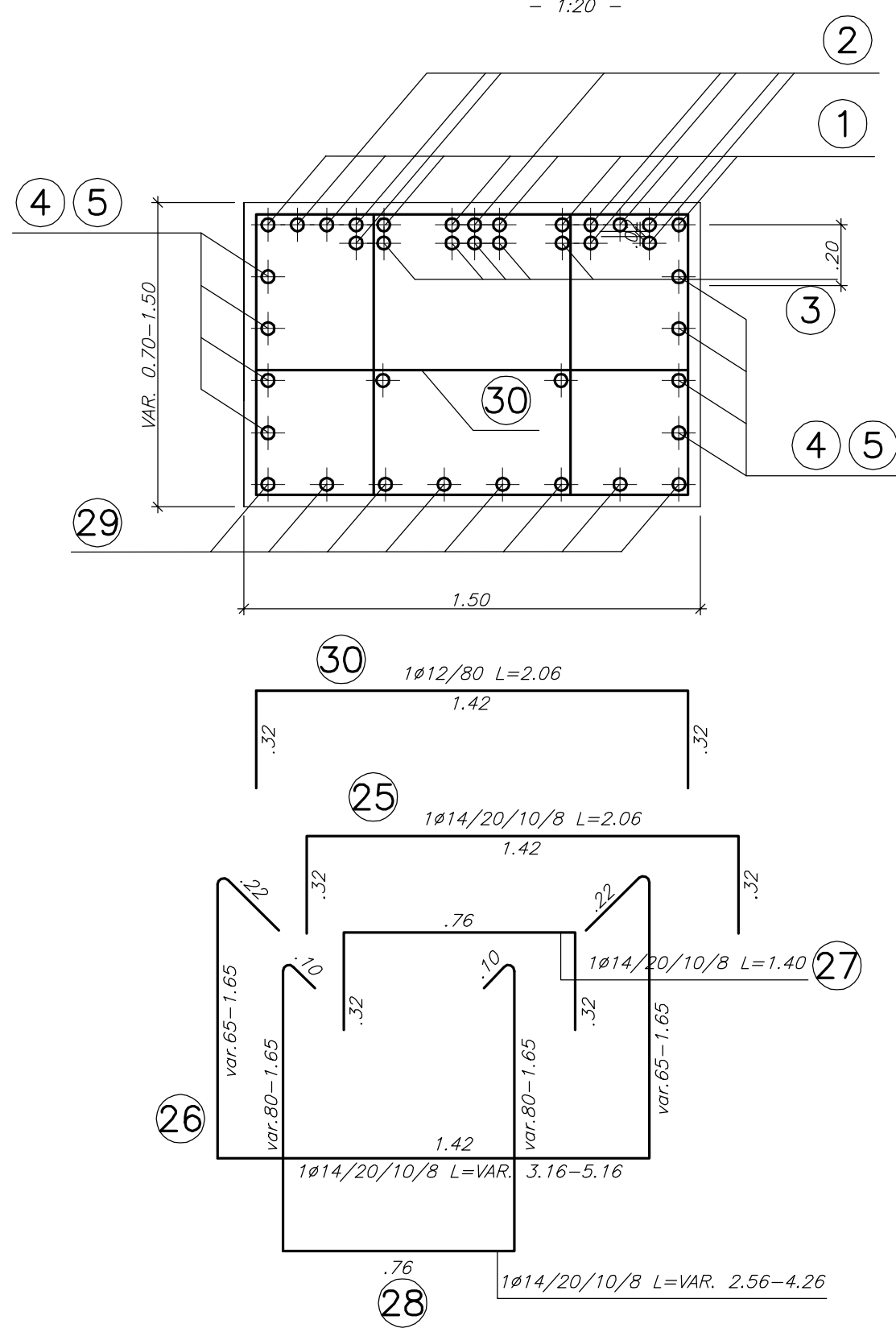


NOTA:
 LE CARATTERISTICHE DEI MATERIALI DI CUI AL PRESENTE ELABORATO SONO RICAVATE DALL'ELABORATO DI RIFERIMENTO: "OPERE FUORI LINEA - VIABILITA' - CARATTERISTICHE DEI MATERIALI E NOTE" (cod. IG51-00-E-CV-TT-OC0000-001-A)

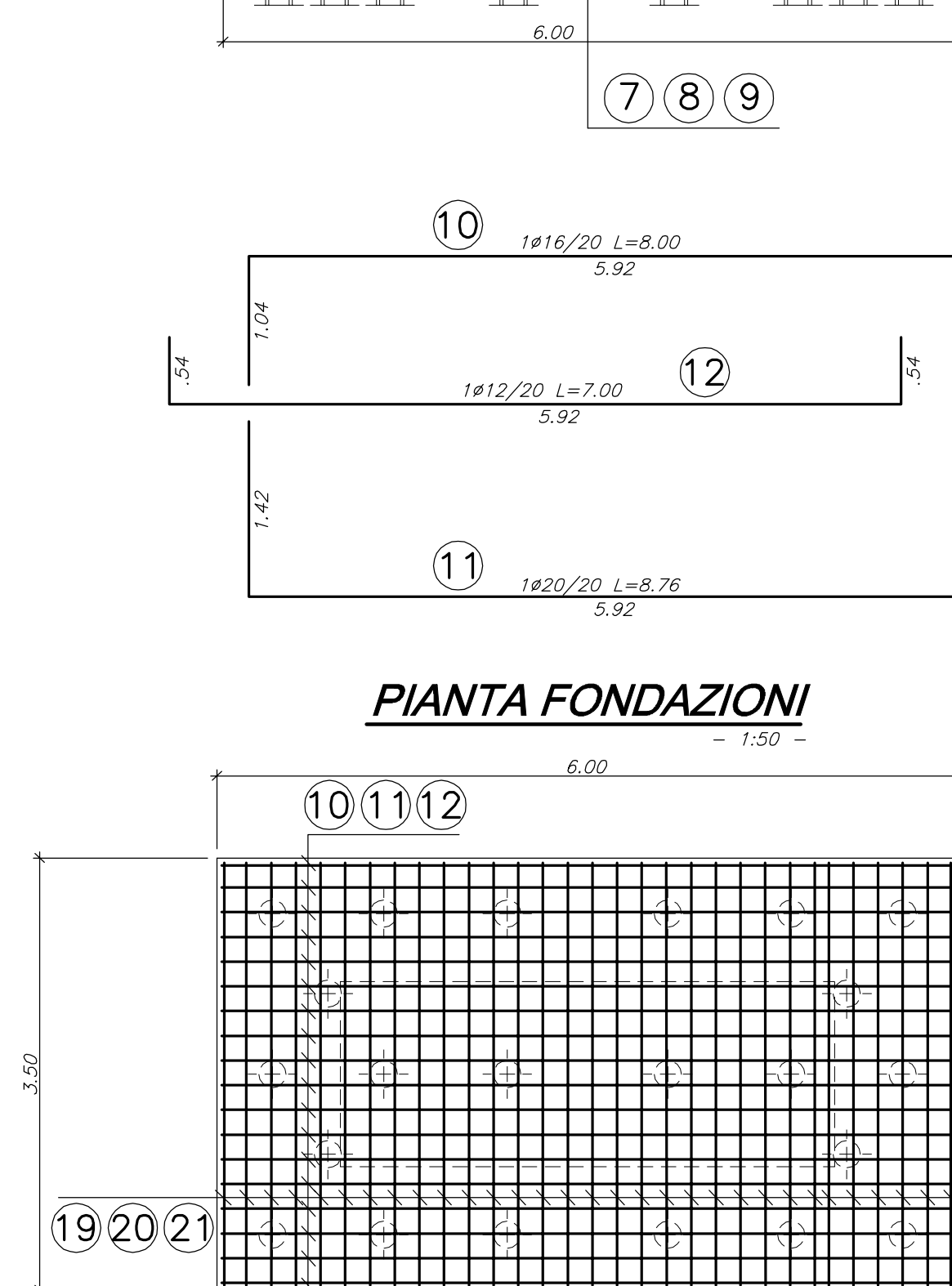
PIANTA SPICCATO FONDAZIONI
- 1:50 -



SEZIONE AA
- 1:20 -



PIANTA FONDAZIONI
- 1:50 -



COMMITTENTE:



ALTA Sorveglianza:



GENERAL CONTRACTOR:



INFRASTRUTTURE FERROVIARIE STRATEGICHE DEFINITE DALLA LEGGE OBIETTIVO N.443/01

TRATTA A.V./A.C. TERZO VALICO DEI GIOVI
 PROGETTO ESECUTIVO

Adeguamento nodo di Pontedecimo
 Viadotto 2 - Pila 2-3-4-5 e fondazioni

Armatura

GENERAL CONTRACTOR		DIRETTORE LAVORI		SCALA:
Consorzio Cociv Ing. G. Guagnozzi				varie
COMMESSA	LOTTO	FASE	ENTE	TIPO DOC.
IG51	01	E	CV	BZ
OPERA/DISCIPLINA	PROGR.	REV.		
NV070X	019	A		

Rev.	Descrizione emissione	Redatto	Data	Verificato	Data	Progettista Integratore	Data	IL PROGETTISTA
A00	Prima emissione	Leonardo Str.	17/09/2012	Ing. F. Colla	18/09/2012	E. Paganì	21/09/2012	Ing. E. GHISLANDI

