

TABELLA MATERIALI

ACCIAIO
ACCIAIO STRUTTURALE:
 - ACCIAIO S275J0 UNI EN 10025 Per armatura dei micropali

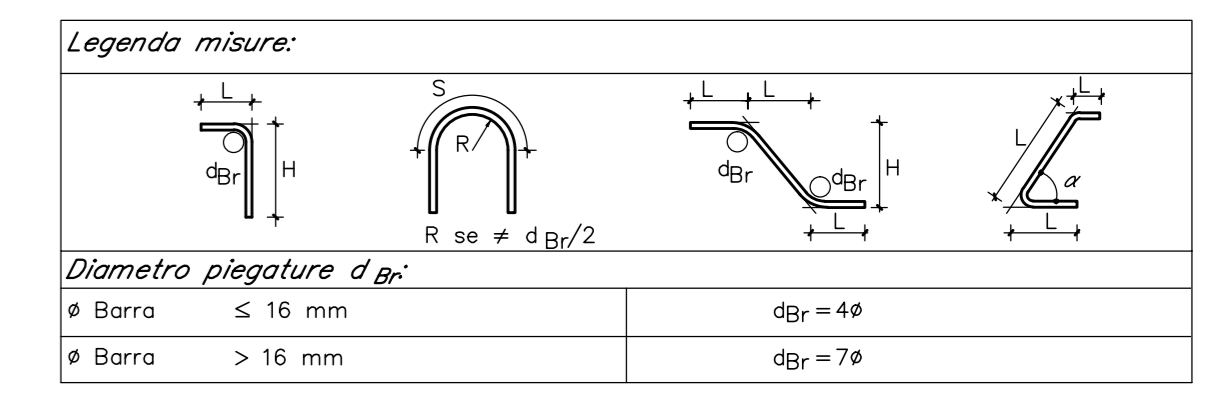
ACCIAIO PER OPERE IN CALCESTRUZZO ARMATO:
 - ACCIAIO IN BARRE PER GETTI S40C fyk ≥ 450Mpa ftk ≥ 540Mpa
 E RETI ELETTRICALDATE fyk = tensione caratteristica di snervamento ftk = tensione caratteristica di rottura

NOTE GENERALI
 Approvvigionamento, collaudo e controllo delle lavorazioni di officina dei materiali, nonché controlli da eseguire durante l'installazione provvisoria e montaggio in opera della struttura, secondo "ISTRUZIONI FS 44.41".
 La lunghezza dei micropali va computata dall'infossatura della trave di coronamento / cordolo in c.a.

CALCESTRUZZO

Classe di esposizione ambientale	Rapporto a/g max (in %)	Classe di lavorabilità	Tipo di cemento	Classe di resistenza minima (C16/20)	Dmax (mm)	Compi di Impiego
XC4	0.50	S3-S4	CEM III+V	C32/40	25	- Muri di contenimento, Muri a protezione di argine
XC4	0.55	S3-S4	CEM III+V	C30/37	25	- Parete reggispinta, platea di varo, canale sciomatore
XC4	0.60	S3-S4	CEM III+V	C25/30	25	- Trave di coronamento micropali
XC2	--	--	CEM III+V	C20/25	--	- Miscela cementizia di riempimento micropali
X0	--	--	CEM I+V	C12/15	--	- Magrone di riempimento e livellamento

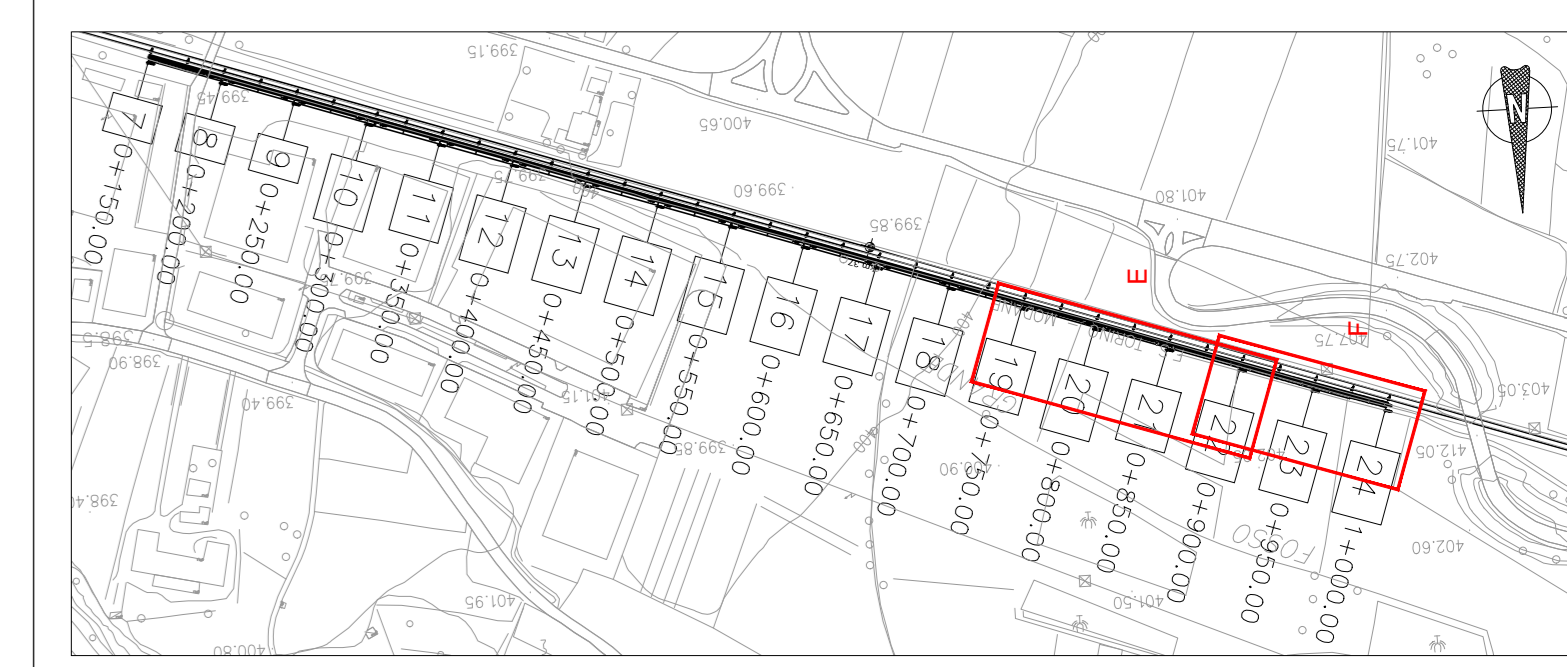
PRESCRIZIONI
COPRIFERRO NETTO
 - OPERE IN C.A. s=50 mm



Incidenza armature:

- Muri di contenimento: Muro tipo A 90 kg/mc;
- Muro tipo B 80 kg/mc;
- Muro tipo C 90 kg/mc;
- Muro tipo D 115 kg/mc;

NOTA:
 PER LE FASI REALIZZATIVE DEL MURO COMPATIBILIZZATE CON LA COSTRUZIONE DELLA "LC" E DEL NUOVO BINARIO DI PRECEDENZA, CHE GARANTISCANO IL MANTENIMENTO DELL'ESERCIZIO FERROVIARIO, SI RIMANDA AGLI ELABORATI DI FASI REALIZZATIVE DI RIO2.



KEYPLAN

COMMITTENTE:

PROGETTAZIONE:

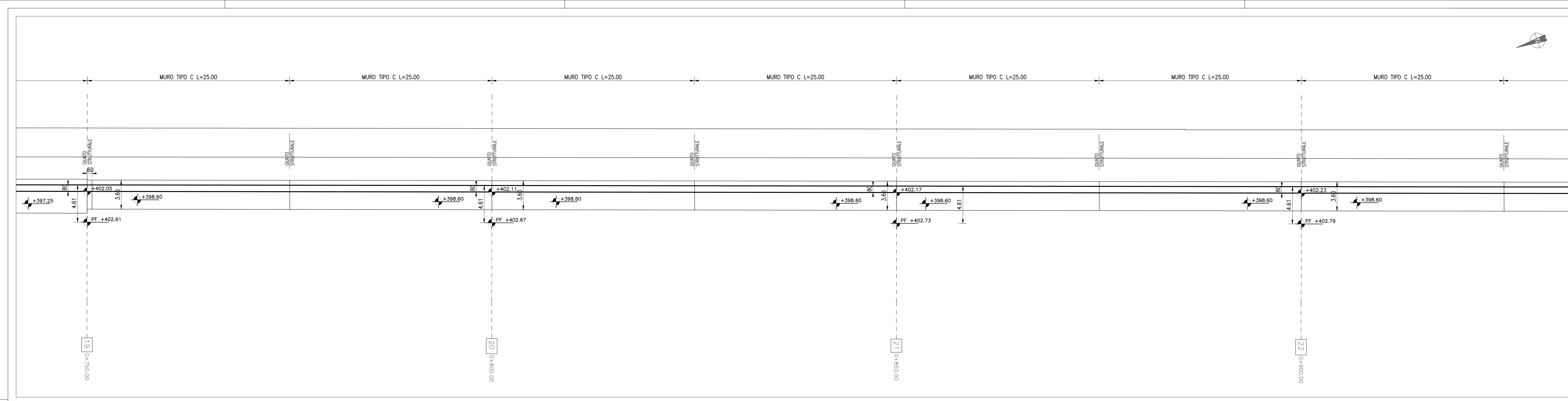
U.O. INFRASTRUTTURE NORD
PROGETTO DEFINITIVO
LINEA MODANE-TORINO
ADEGUAMENTO LINEA STORICA TRATTA BUSSOLENO-AVIGLIANA
REALIZZAZIONE DI PRECEDENZE A MODULO 750 m NELLE LOCALITA' DI BORGONE-BRUZOLO (BIN. DISPARI) E CONDOVE-VAIE (BIN. PARI)

PM BRUZOLO
OPERE DI SOSTEGNO - Pianta e prospetto muro tav.3/3

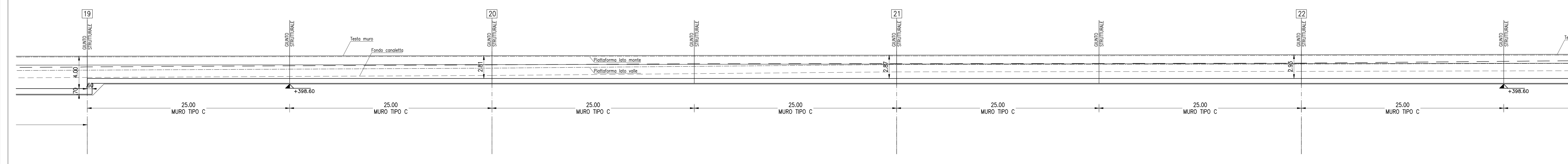
SCALA: 1:200

Rev.	Descrizione	Redatto	Data	Verificato	Data	Approvato	Data	Autore	Data
A	Emissione esecutiva	A. Inglesi	04/11/2015	G. Neri	04/11/2015	F. Pizzetti	04/11/2015		

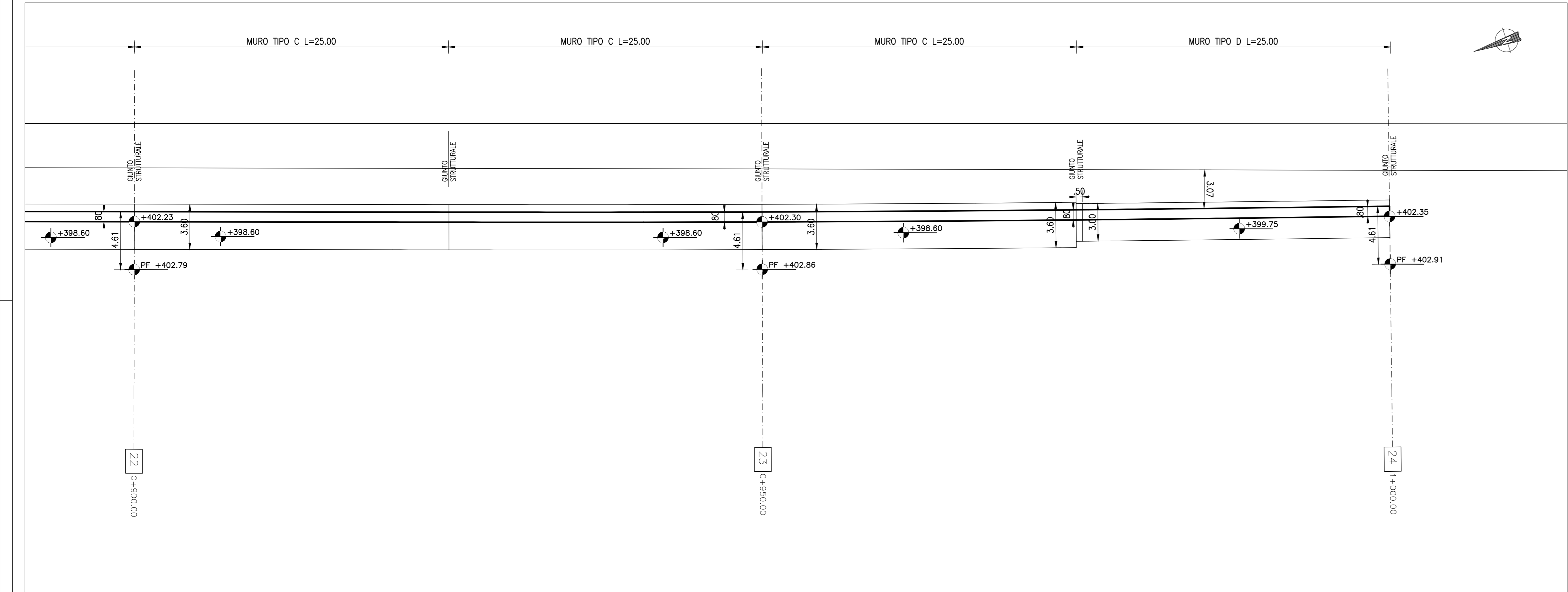
File: I:\PROG\2015\PMR2015031A.DWG n. Ebb: 1



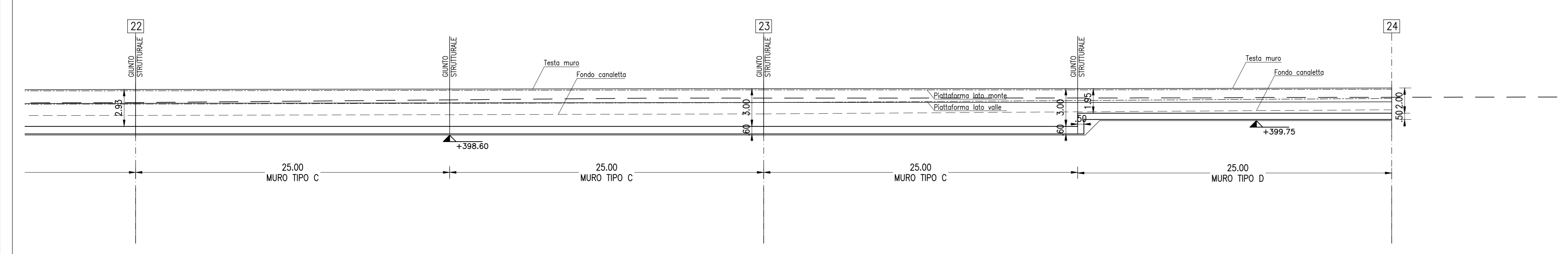
PLANIMETRIA MURO 1:200



PROFILO MURO 1:200



PLANIMETRIA MURO 1:200



PROFILO MURO 1:200