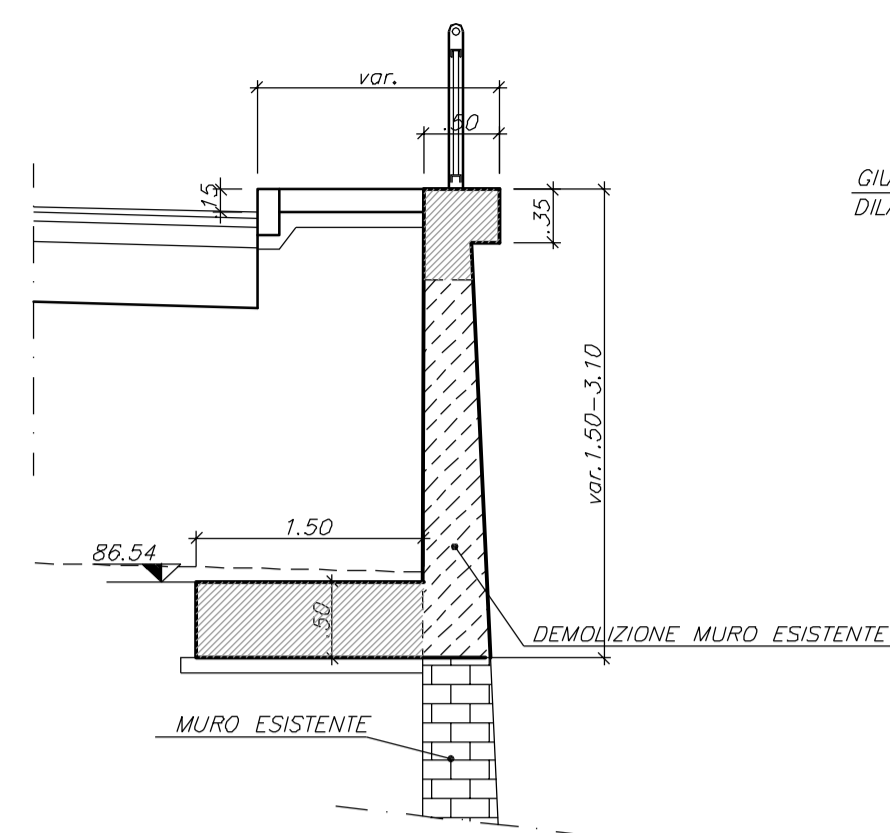


M03 MURO TIPO
- 1:50 -



PARTICOLARE GIUNTO

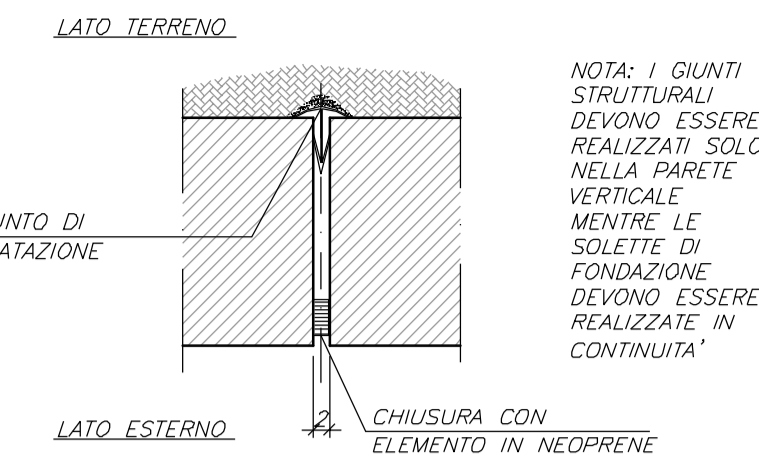
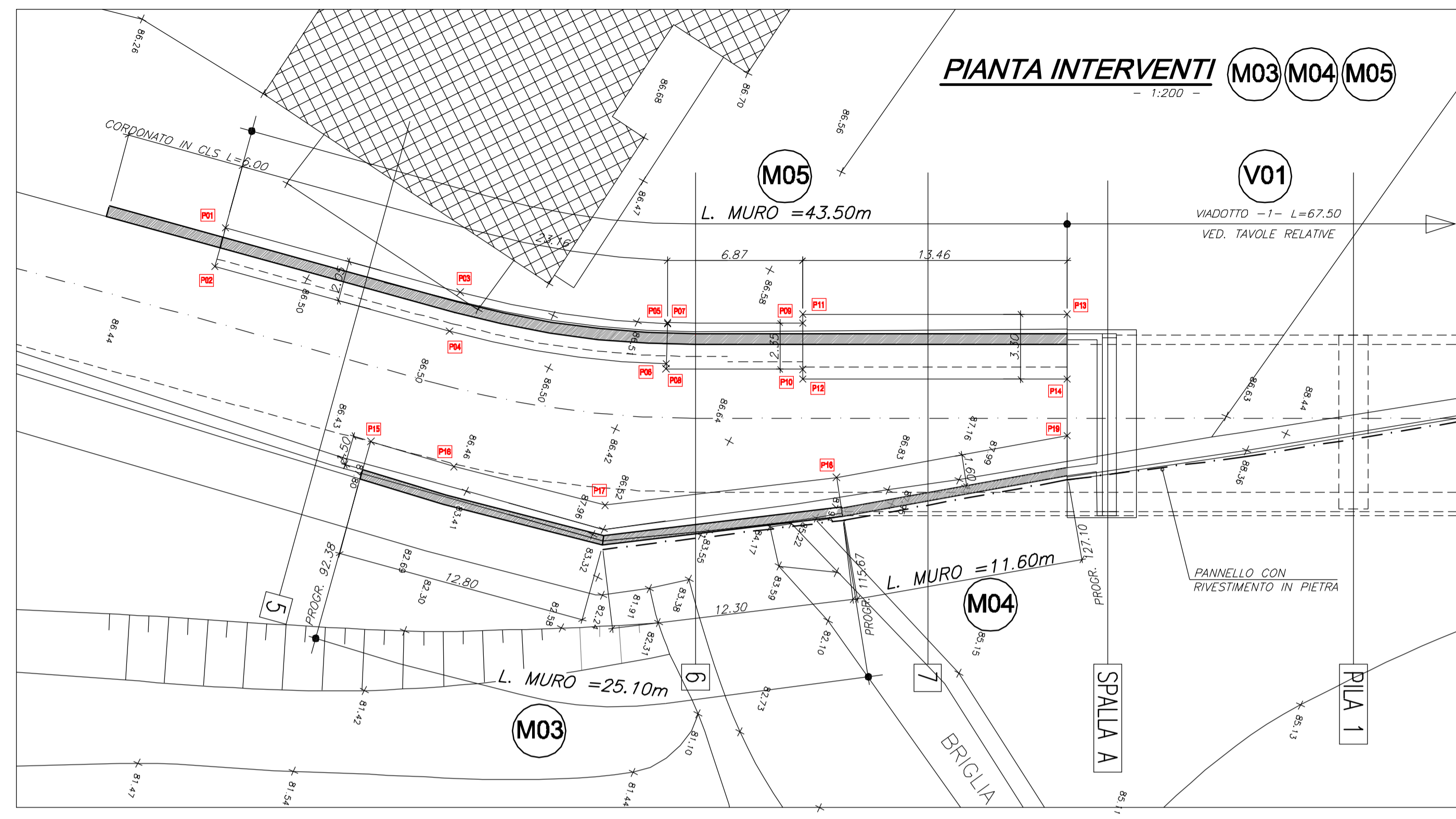
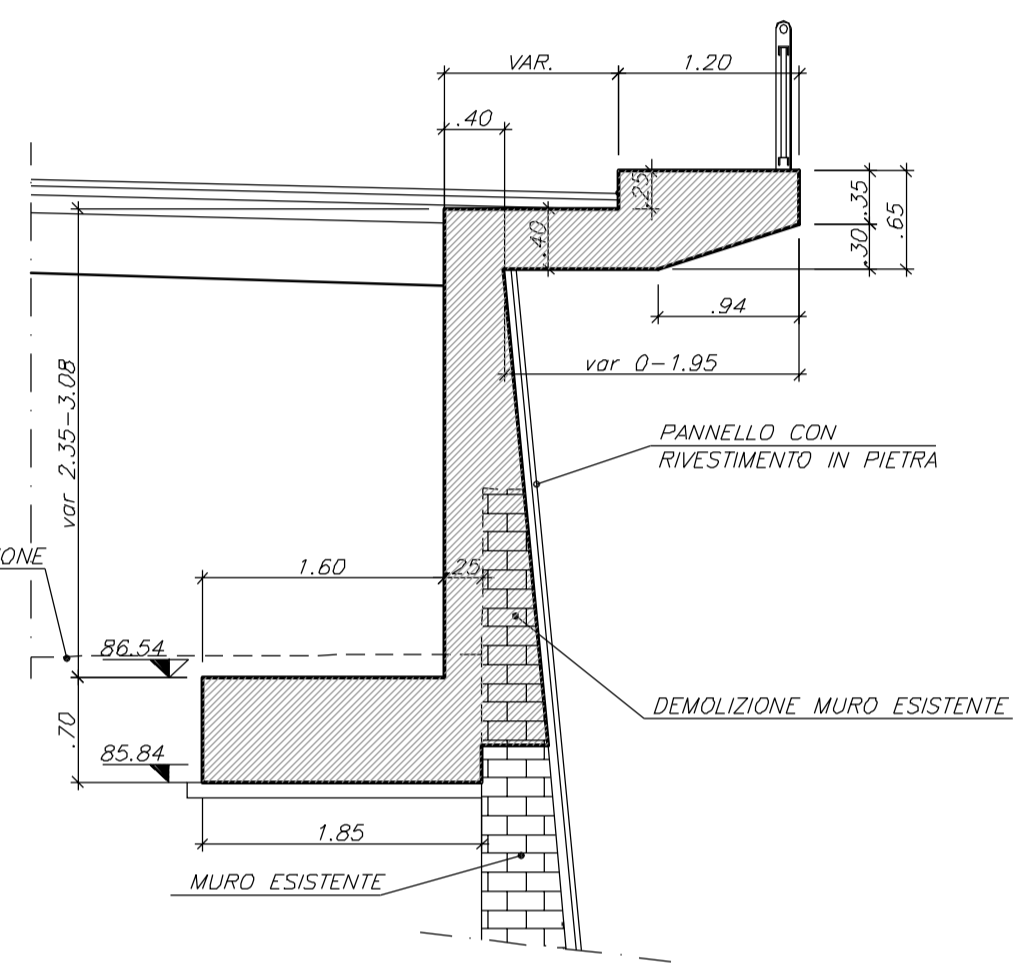


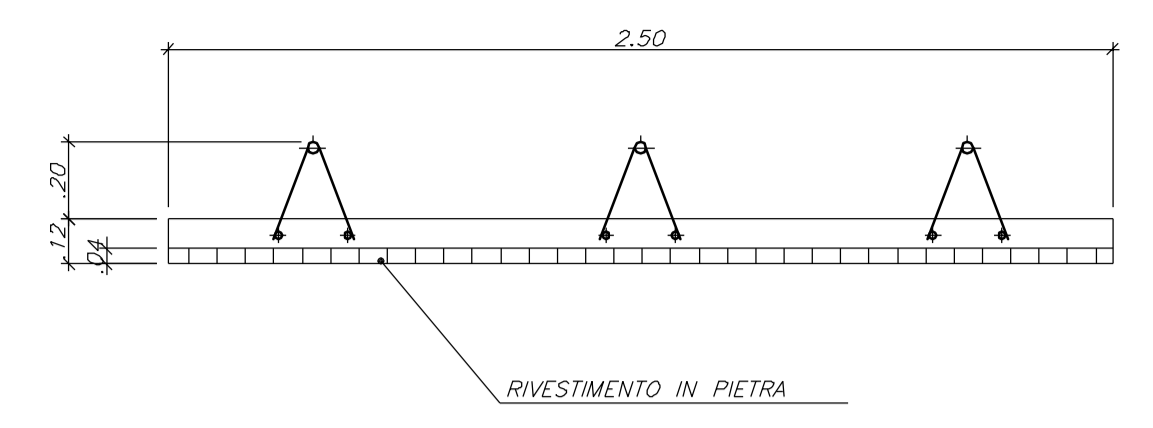
Tabella punti

Nome	E	N
P1	54302.329	153888.324
P2	54304.377	153888.426
P3	54301.715	153900.684
P4	54303.782	153900.786
P5	54299.933	153911.199
P6	54301.899	153911.778
P7	54299.885	153911.185
P8	54302.139	153911.849
P9	54291.758	153912.721
P10	54299.990	153918.455
P11	54297.330	153917.580
P12	54300.465	153918.612
P13	54293.122	153930.367
P14	54296.257	153931.398
P15	54310.342	153898.742
P16	54310.237	153903.140
P17	54309.701	153911.071
P18	54304.674	153921.804
P19	54298.993	153932.299

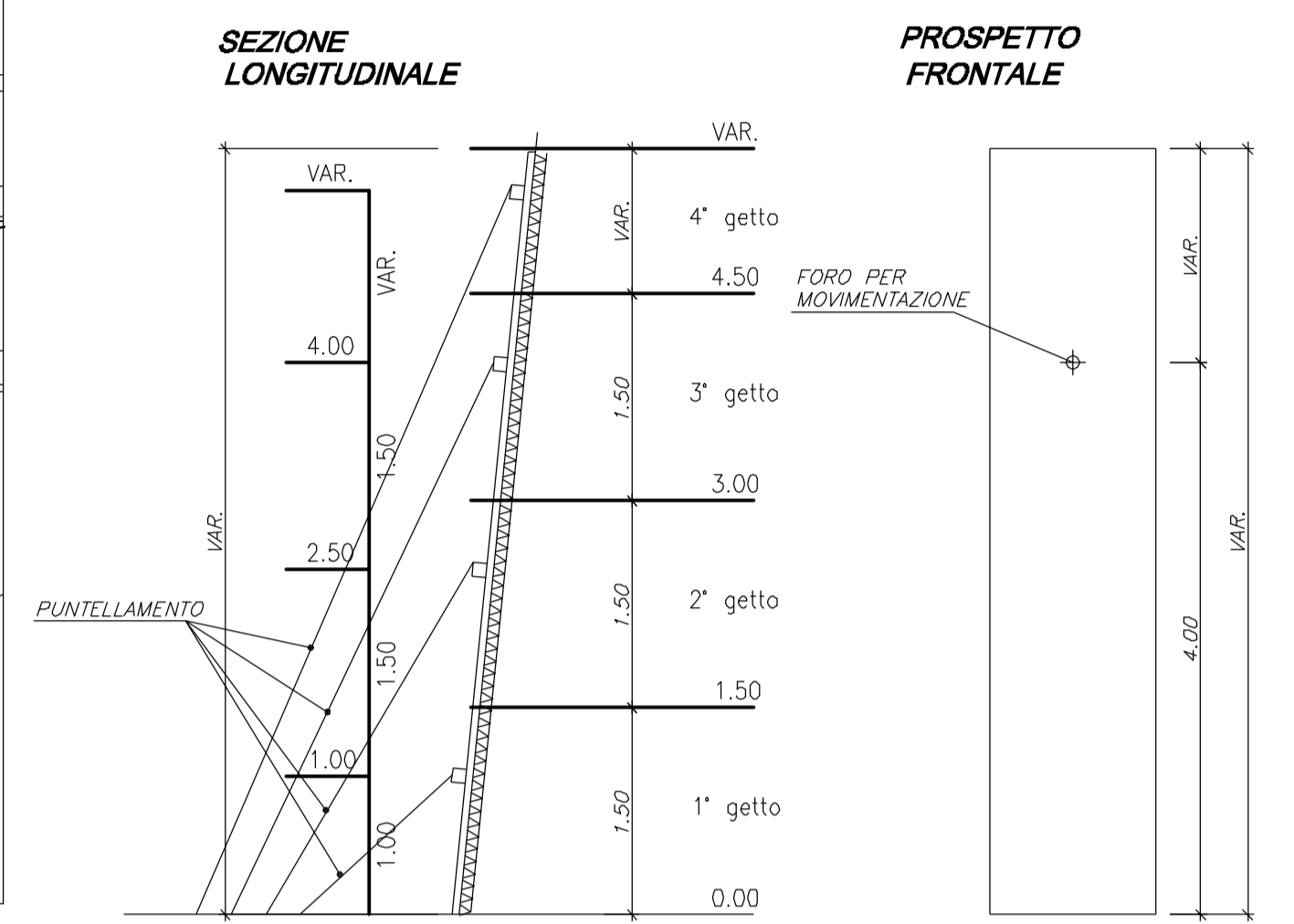
M04 MURO TIPO
- 1:50 -



PANNELLO PREFABBRICATO
- 1:20 -



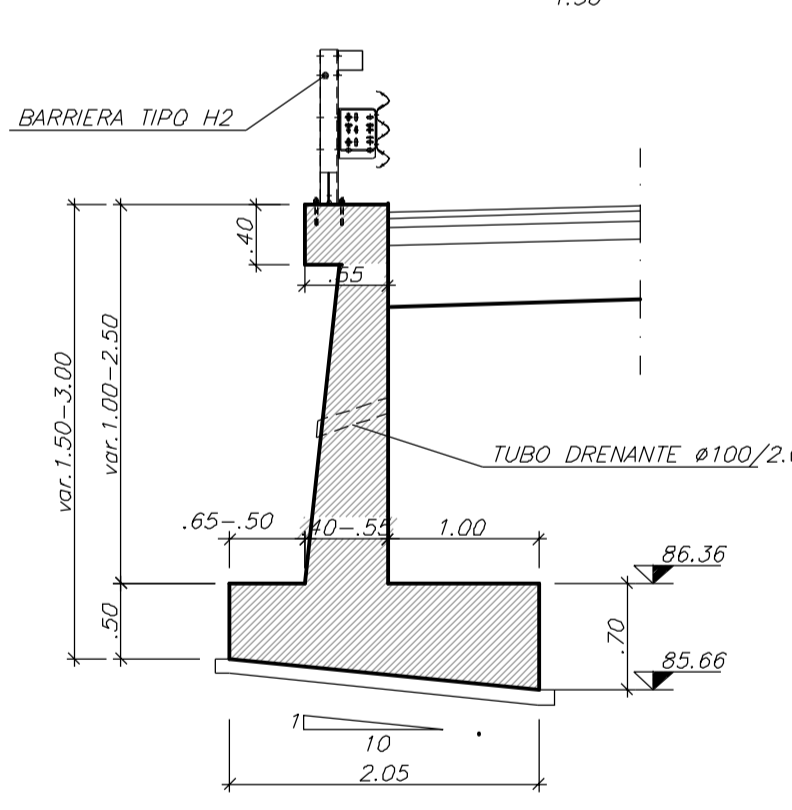
SCHEMA PUNTELLAMENTO E GETTO CLS
- 1:50 -



NOTA:
LE CARATTERISTICHE DEI MATERIALI DI CUI AL PRESENTE ELABORATO SONO RICAVATE DALL'ELABORATO DI RIFERIMENTO: "OPERE FUORI LINEA - VIABILITA' - CARATTERISTICHE DEI MATERIALI E NOTE" (cod. IG51-00-E-CV-TT-OC0000-001-A)

NOTA:
Le progressive chilometriche riportate nelle tavole di sviluppo delle opere d'arte sono riferite sempre all'asse stradale di tracciamento; pertanto le loro differenze possono non coincidere con le lunghezze sviluppate delle opere d'arte stesse

M05 MURO DI SOSTEGNO
H=var. 1.00-2.50 mt
- 1:50 -

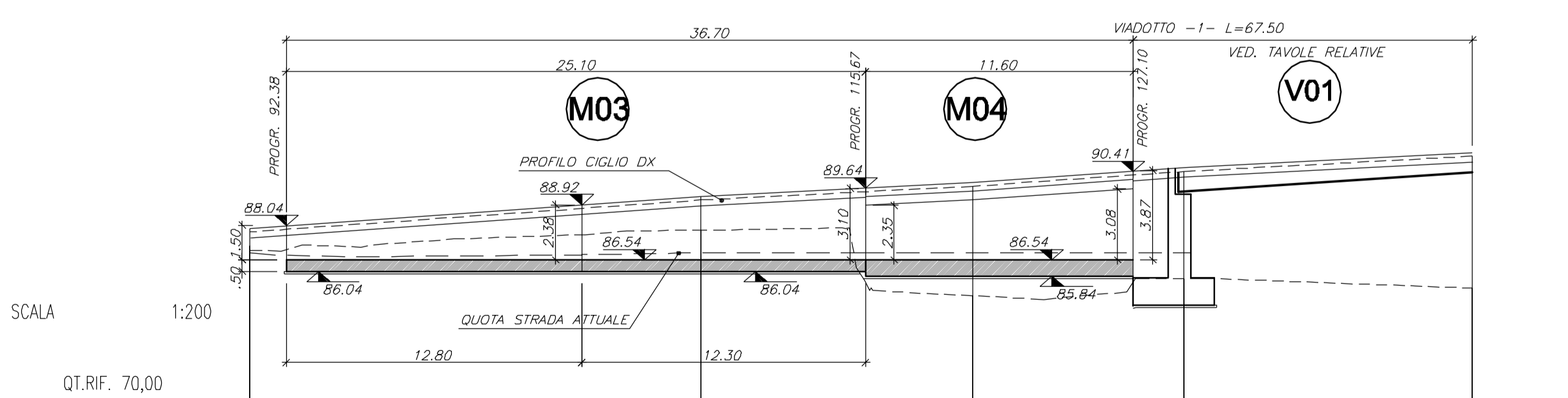


SCALA 1:200

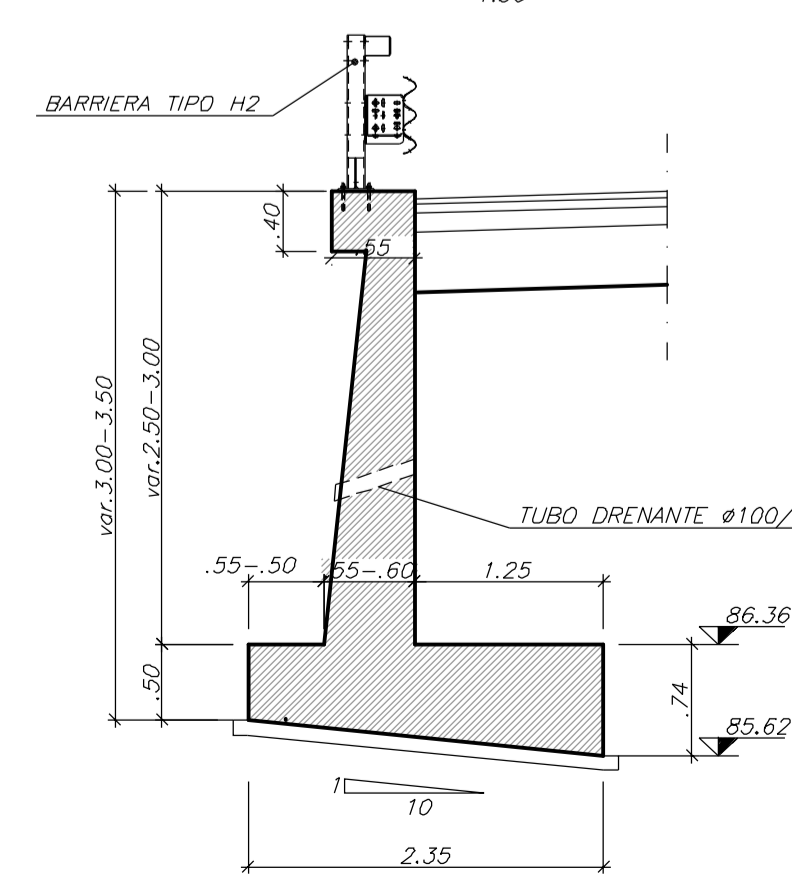
QT.RIF. 80,00

NUMERO SEZIONI	5	6	7	SPALLA A
DISTANZE PARZIALI	29,13	17,13	11,80	9,15
QUOTE TERRENO	86,20	86,57	86,55	86,85
QUOTE PROGETTO	86,20	87,63	88,87	89,73

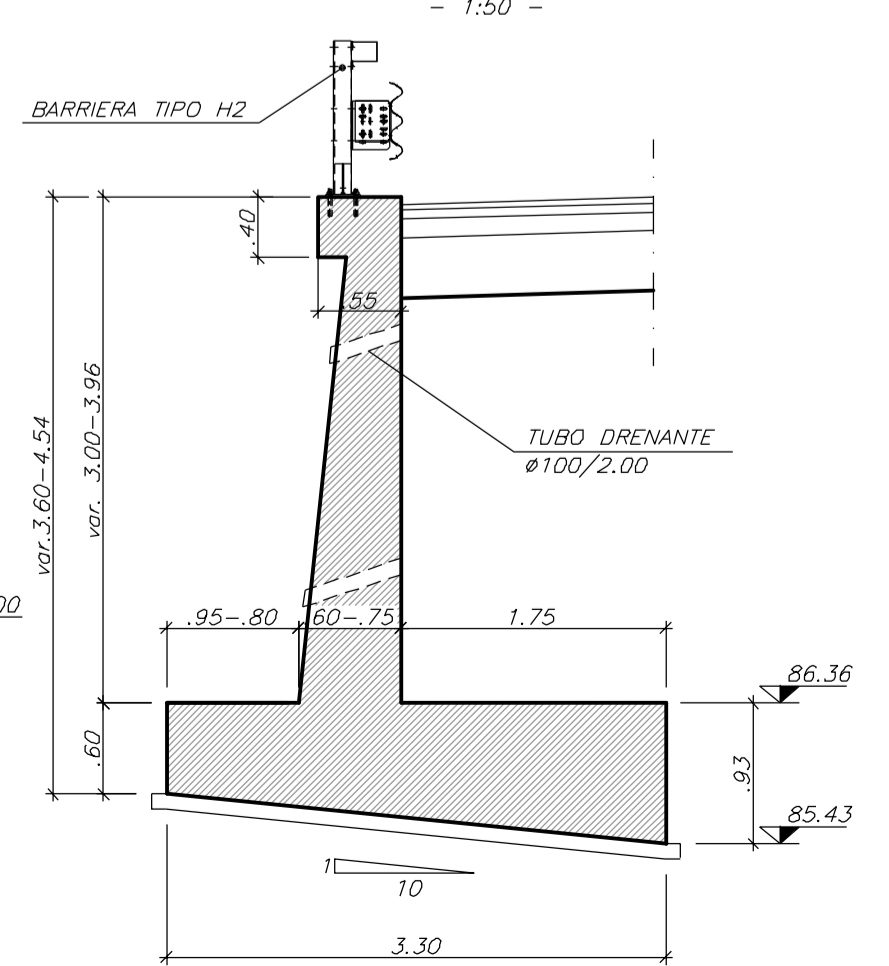
M05 PROFILO MURO SEZ.5 SPALLA A-CIGLIO SX
- 1:200 -



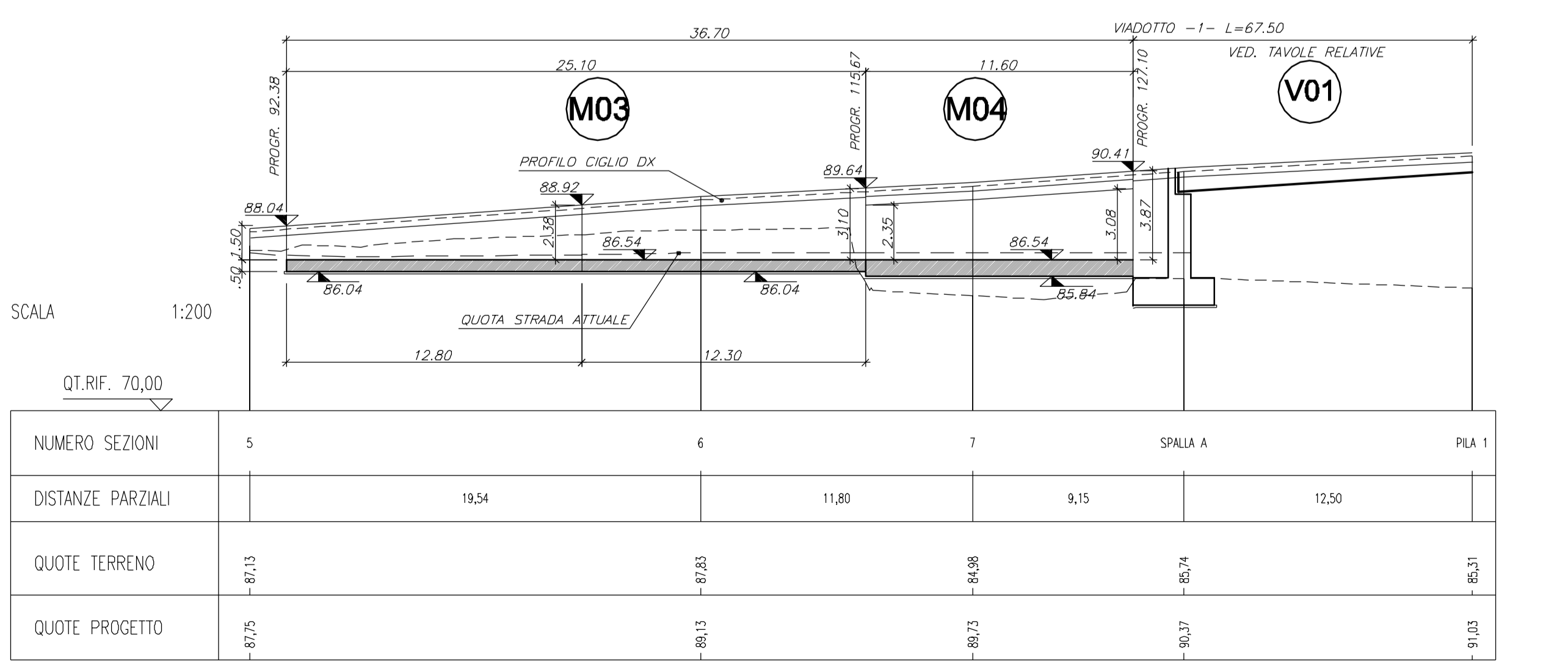
M05 MURO DI SOSTEGNO
H=var. 2.50-3.00 mt
- 1:50 -



M05 MURO DI SOSTEGNO
H=var. 3.00-3.96 mt
- 1:50 -



M05 PROFILO MURO SEZ.5 SPALLA A-CIGLIO DX
- 1:200 -



SCALA 1:200

QT.RIF. 70,00

NUMERO SEZIONI	5	6	7	SPALLA A	PILA 1
DISTANZE PARZIALI	19,54	11,80	9,15	12,50	
QUOTE TERRENO	87,13	87,63	84,98	85,74	85,31
QUOTE PROGETTO	87,75	88,13	89,73	90,37	91,03

COMMITTEE:

ALTA SORVEGLIANZA:

GENERAL CONTRACTOR:

INFRASTRUTTURE FERROVIARIE STRATEGICHE DEFINITE DALLA LEGGE OBIETTIVO N.443/01

TRATTA A.V./A.C. TERZO VALICO DEI GIOVI

PROGETTO ESECUTIVO

Adeguamento nodo di Pontedecimo

Muri M03-M04-M05 - Planimetria prospetto e sezioni

Carpenteria

GENERAL CONTRACTOR: **Cociv**
Ing. G. Guagnazzi

DIRETTORE LAVORI:

SCALA: varie

COMMESSA	LOTTO	FASE	ENTE	TIPO DOC.	OPERADISCIPLINA	PROGR.	REV.
IG51	01	E	CV	AZ	NV0705	002	A

PROGETTAZIONE

Rev.	Descrizione emissione	Redatto	Data	Verificato	Data	Progettista Integratore	Data	IL PROGETTISTA
A00	Prima emissione	Leonardo Sr.	17/09/2012	Ing. F. Colta	18/09/2012	E. Pagani	21/09/2012	Ing. E. CHISLANDI

INGENERI DELLA PROVA... MILANO