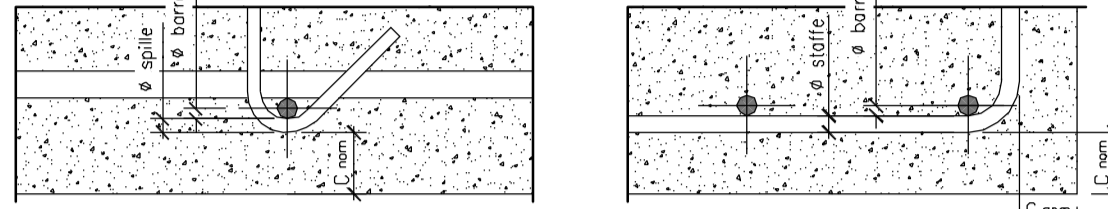
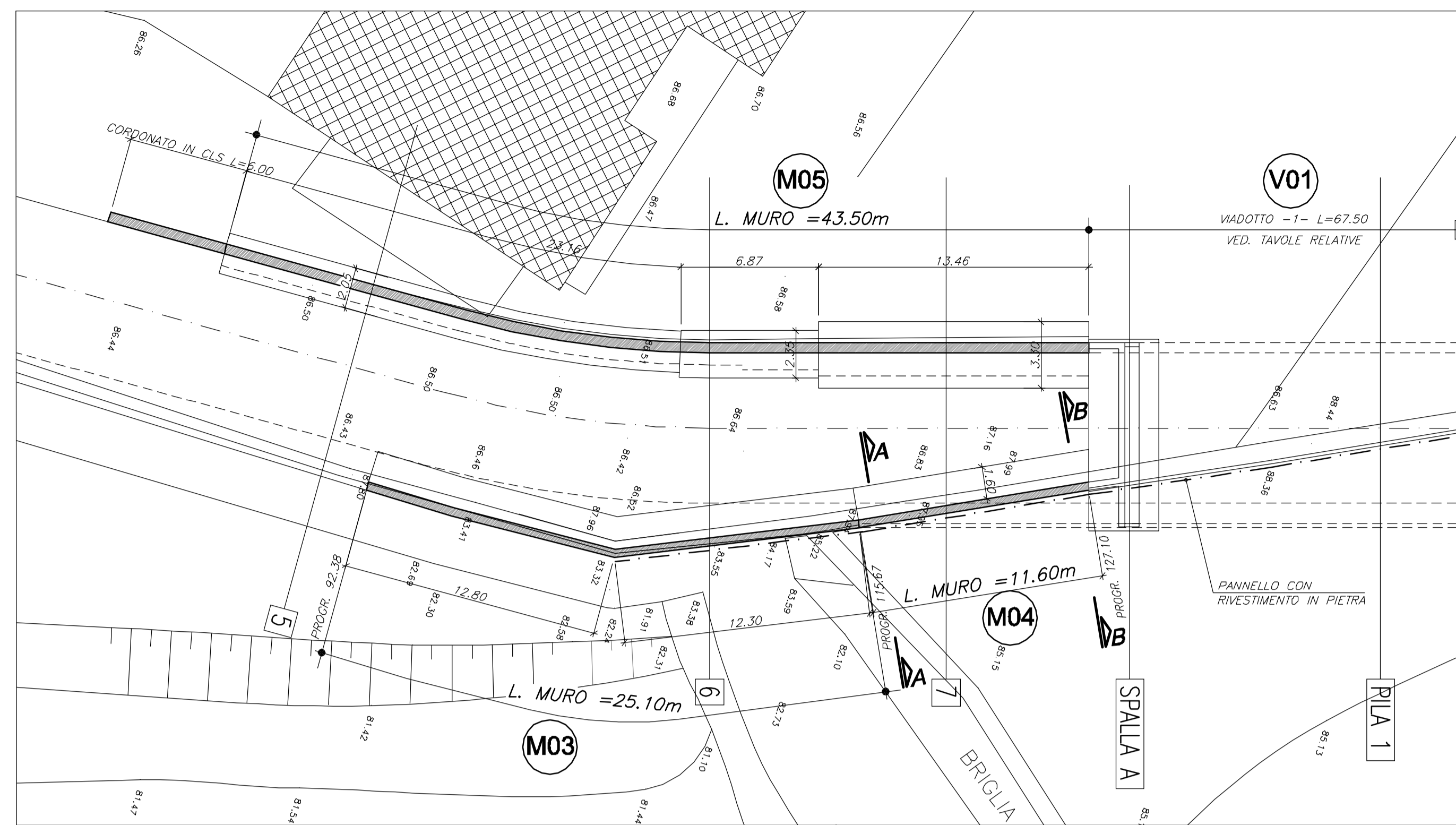


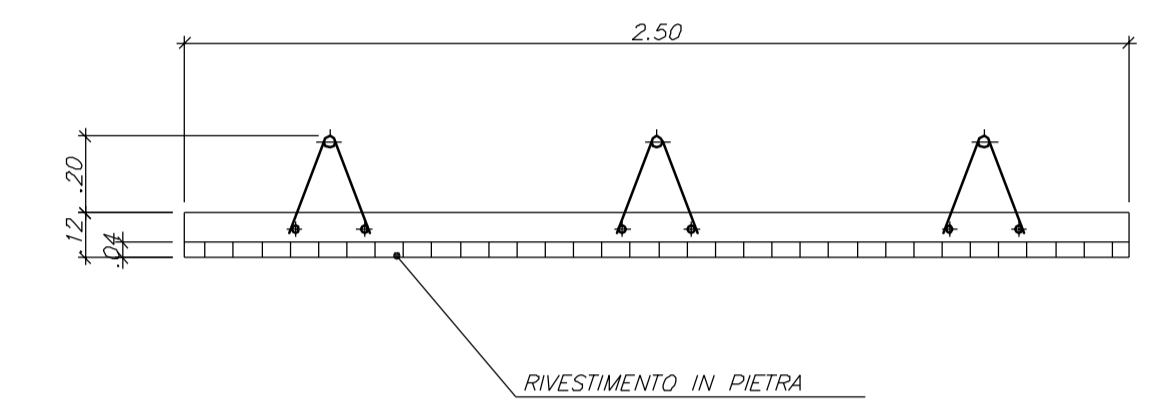
COPRIFERRO
IL COPRIFERRO NOMINALE C_{min} È RIFERITO AL FERRO PIÙ ESTERNO (SPILLE E STAFFE) ED È COMPRESIVO DELLE TOLLERANZE DI POSA (C_{nom}=C_{min}+ΔC)



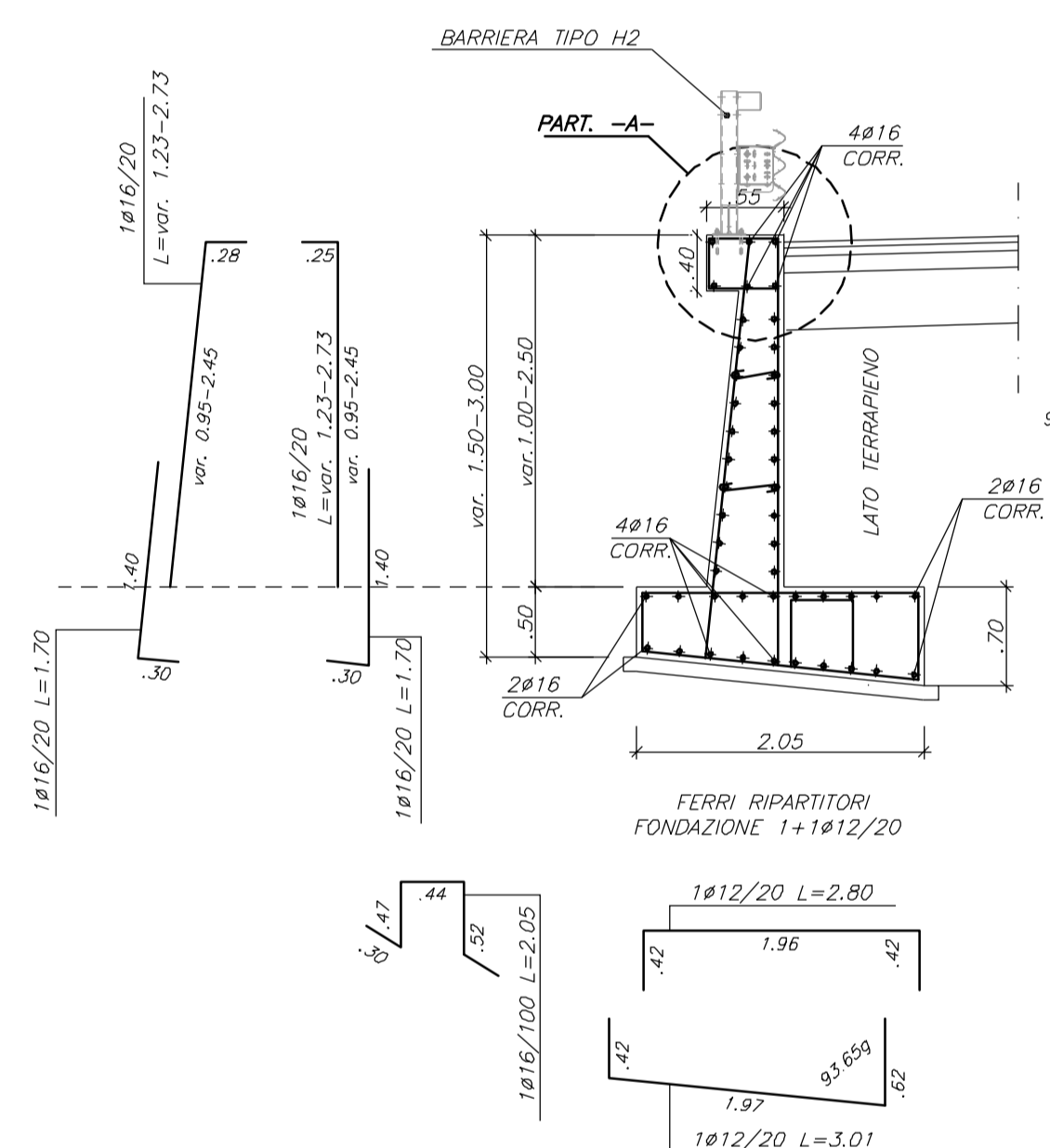
SOVRAPPOSIZIONI ARMATURE CORRENTI > 50 φ



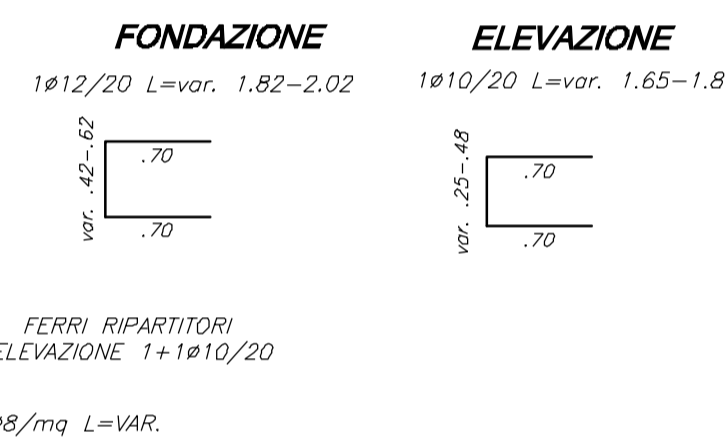
PANNELLO PREFABBRICATO
1:20



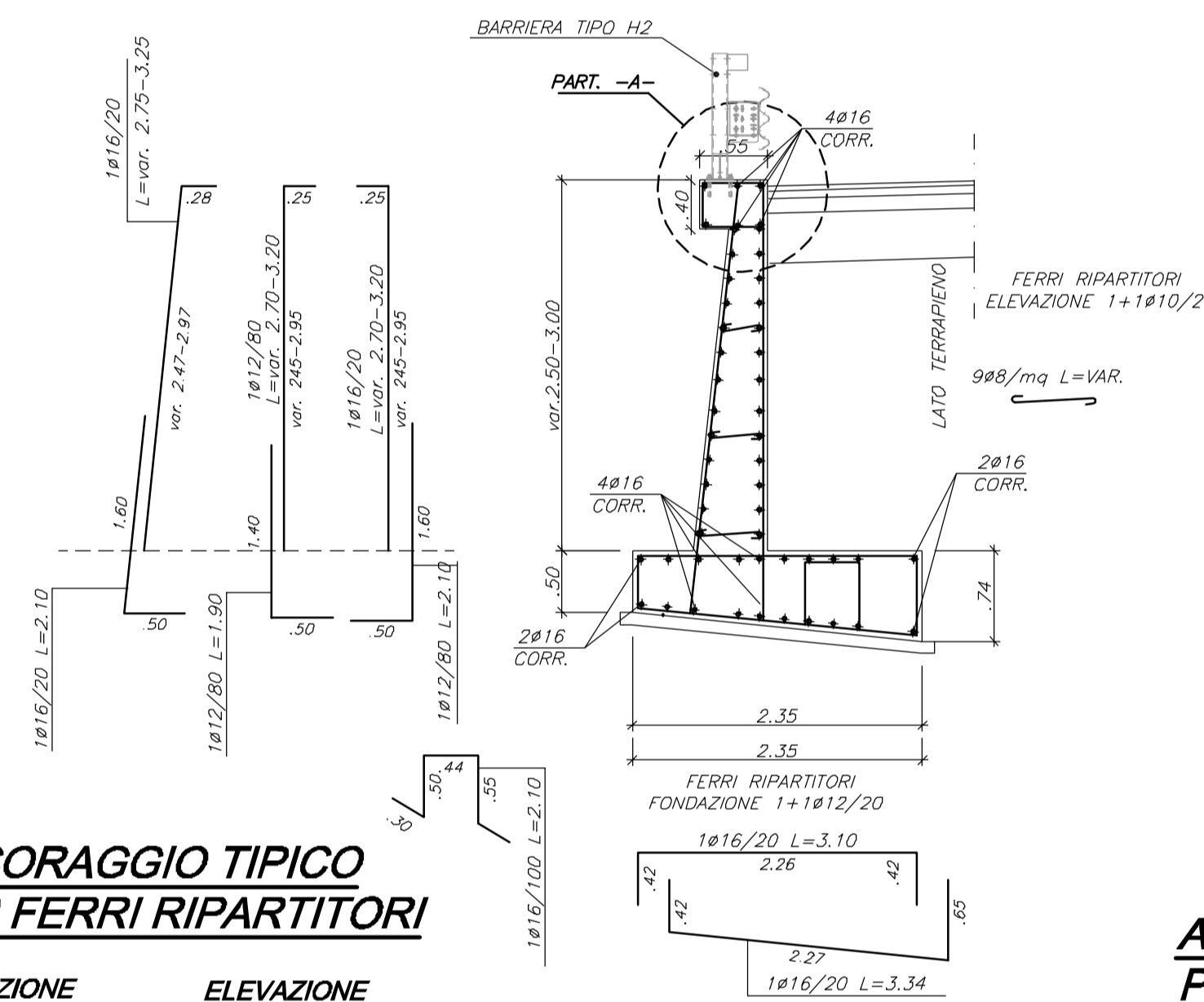
MURO DI SOSTEGNO
H=var. 1.00-2.50 mt
1:50



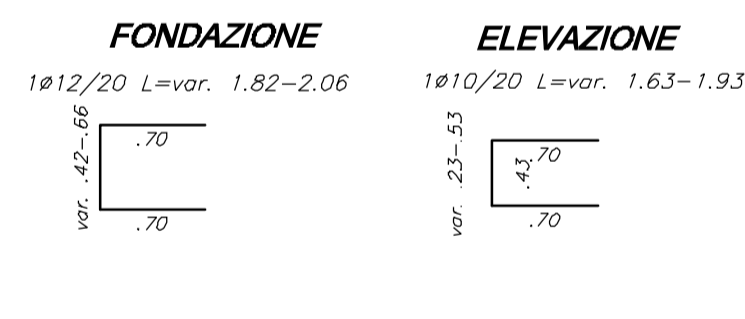
ANCORAGGIO TIPICO PER FERRI RIPARTITORI



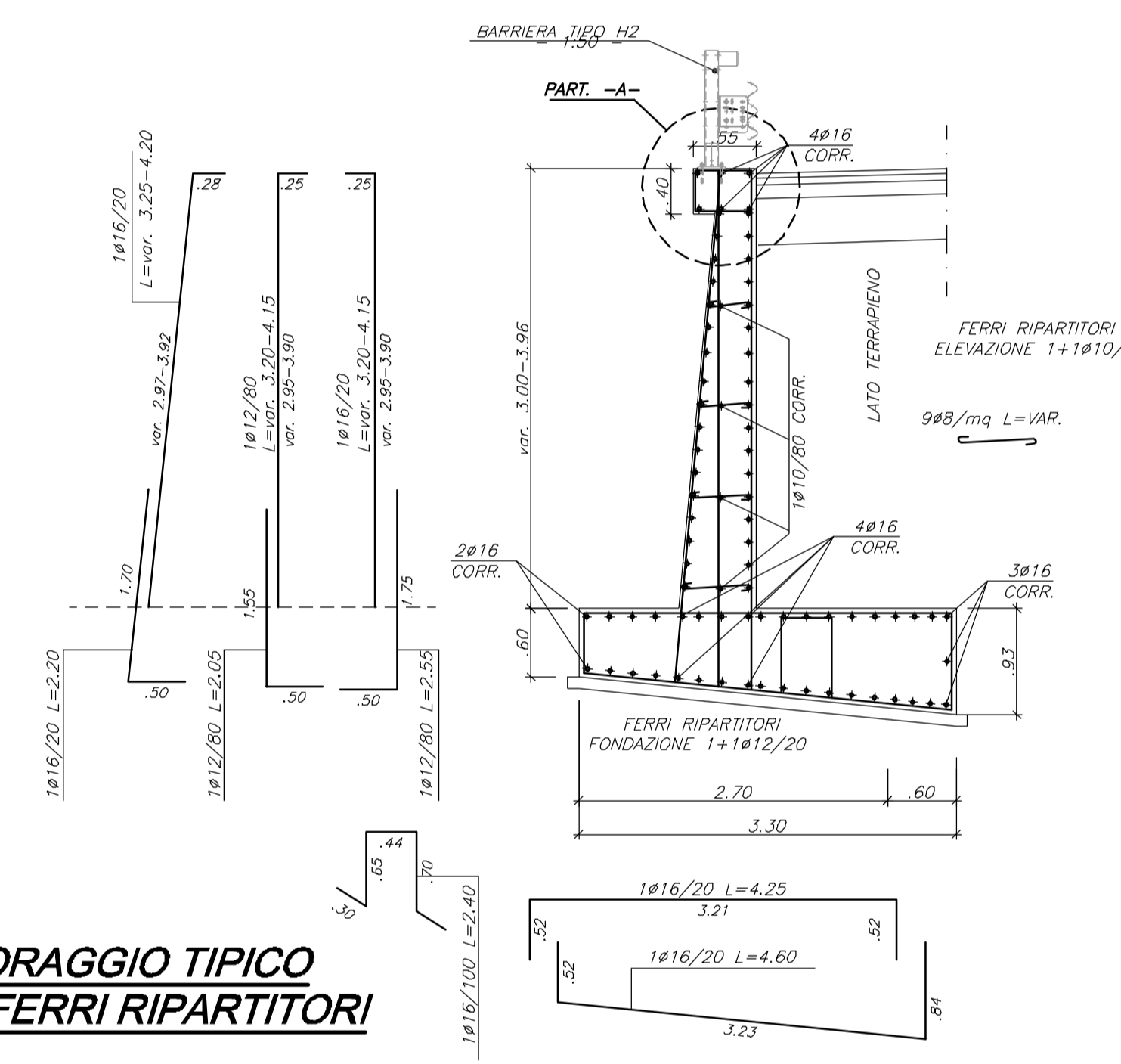
MURO DI SOSTEGNO
H=var. 2.50-3.00 mt
1:50



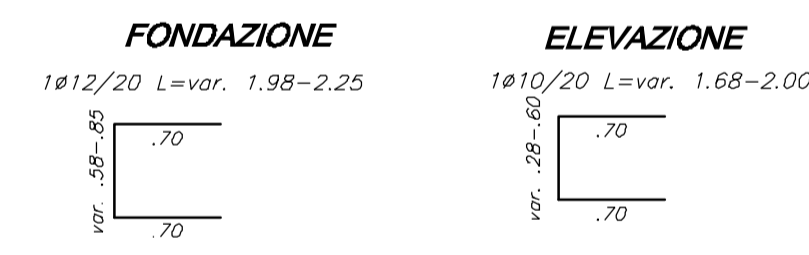
ANCORAGGIO TIPICO PER FERRI RIPARTITORI



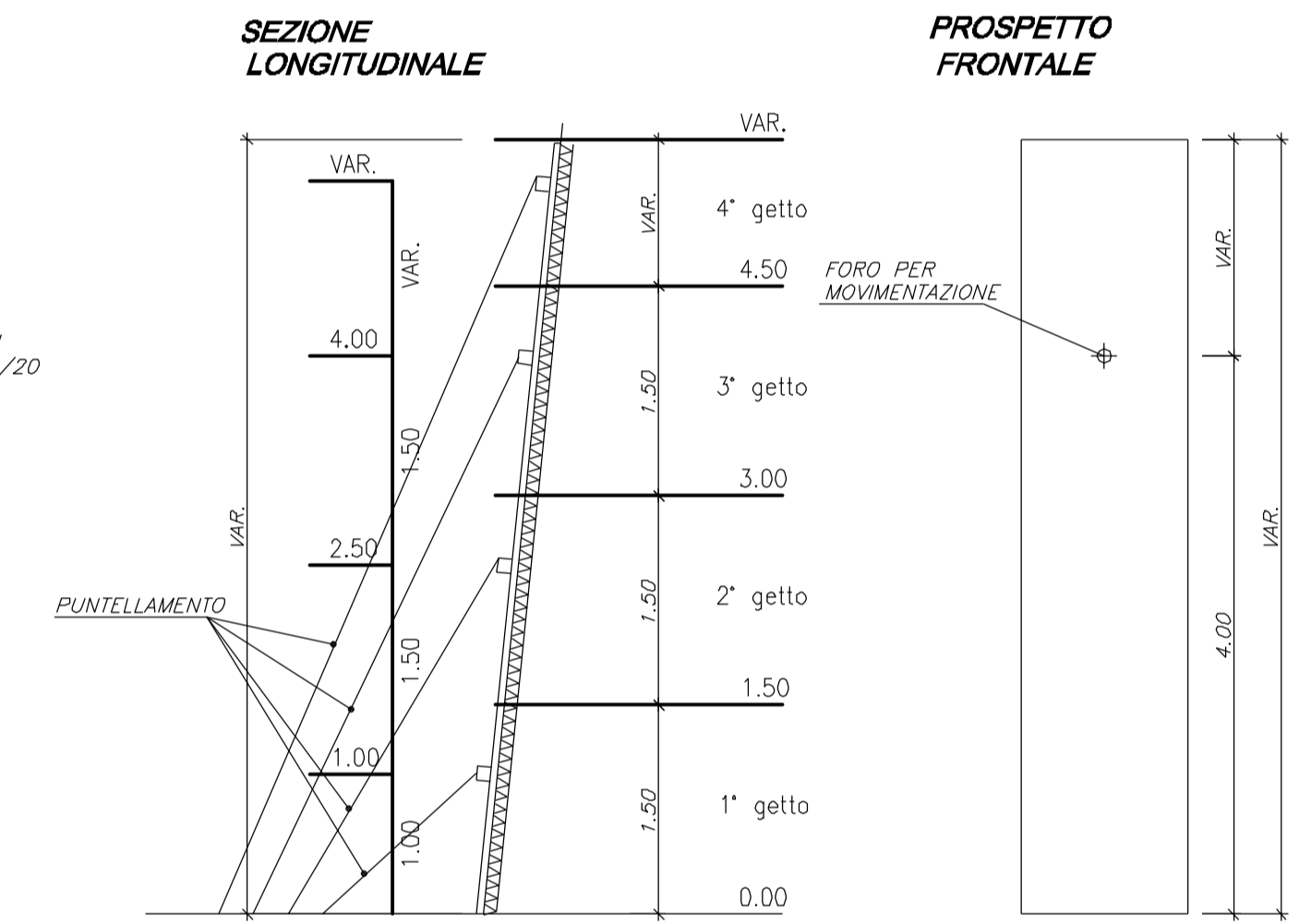
MURO DI SOSTEGNO
H=var. 3.00-3.96 mt
1:50



ANCORAGGIO TIPICO PER FERRI RIPARTITORI



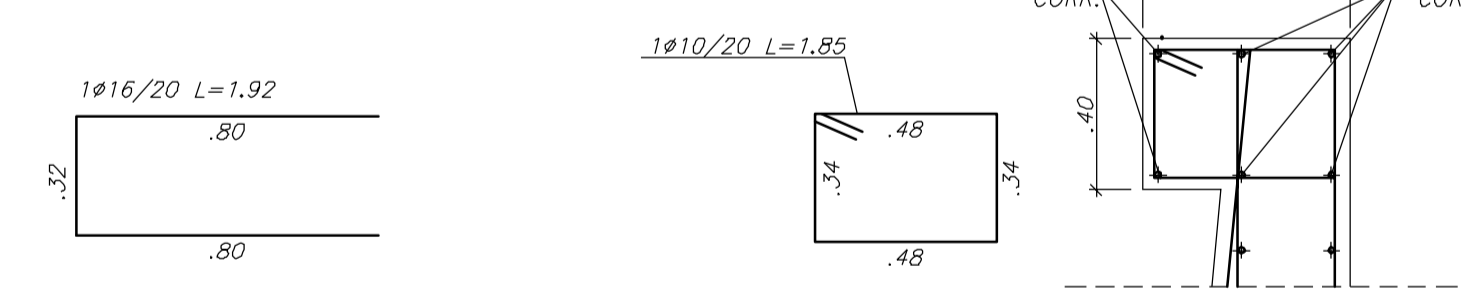
SCHEMA PUNTELLAMENTO E GETTO CLS
1:50



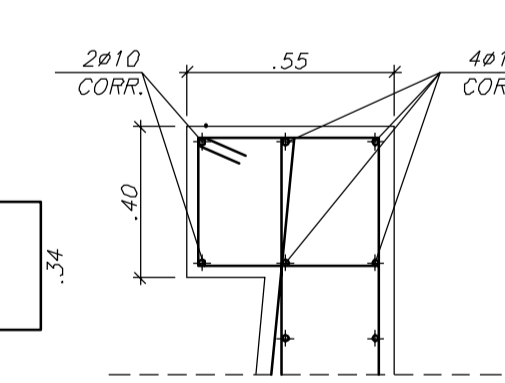
NOTA:
LE CARATTERISTICHE DEI MATERIALI DI CUI AL PRESENTE ELABORATO SONO RICAVATE DALL'ELABORATO DI RIFERIMENTO: "OPERE FUORI LINEA - VIABILITA' - CARATTERISTICHE DEI MATERIALI E NOTE" (cod. IG51-00-E-CV-TT-000000-001-A)

NOTA:
Le progressive chilometriche riportate nelle tavole di sviluppo delle opere d'arte sono riferite sempre all'asse stradale di tracciamento, pertanto le loro differenze possono non coincidere con le lunghezze sviluppate delle opere d'arte stesse

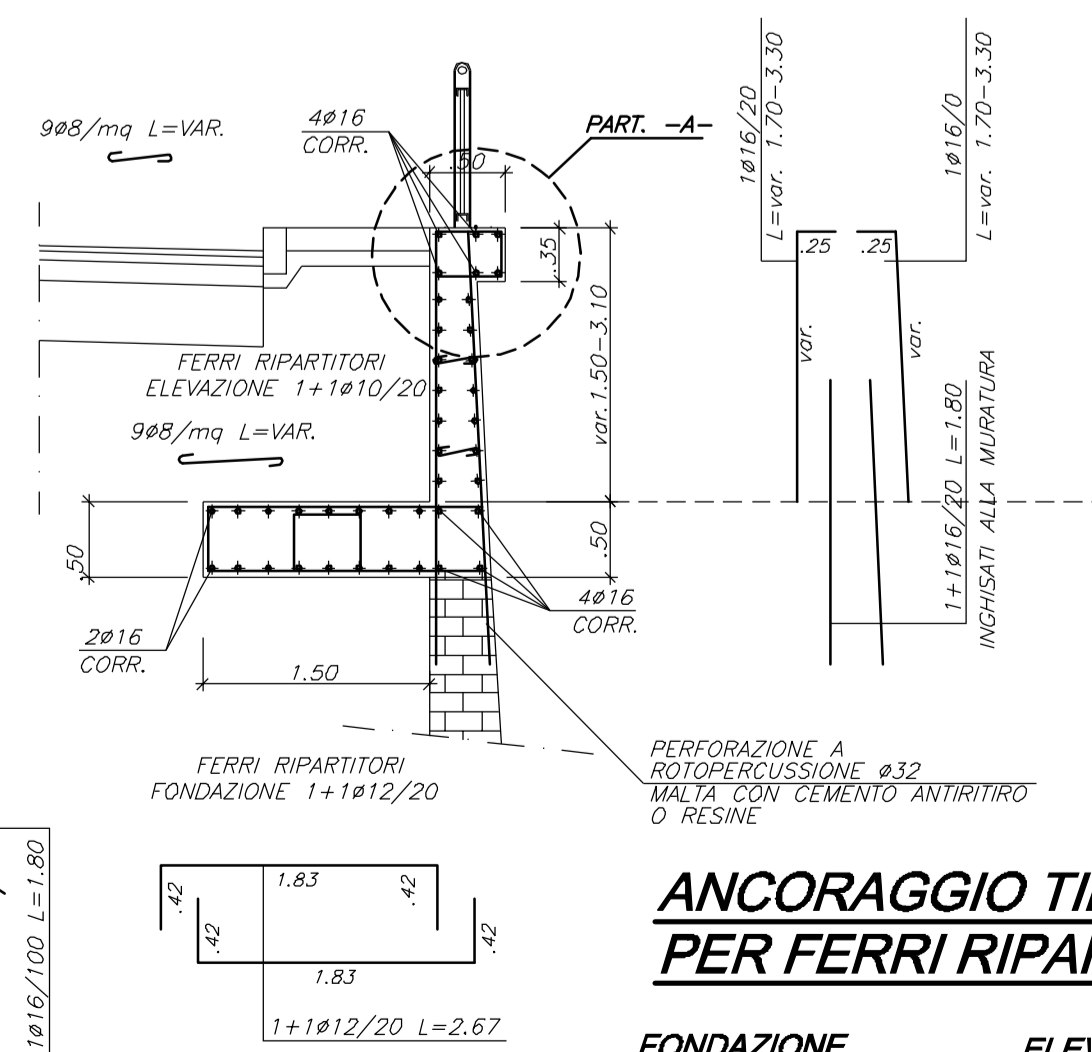
ANCORAGGIO TIPICO PER FERRI CORRENTI



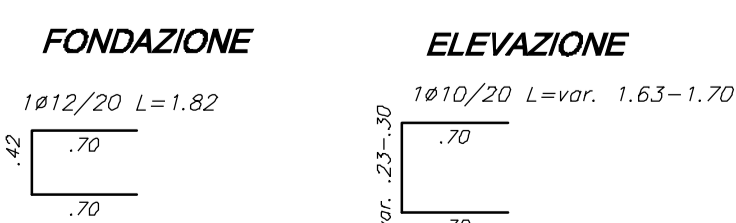
PART. -A-
1:20



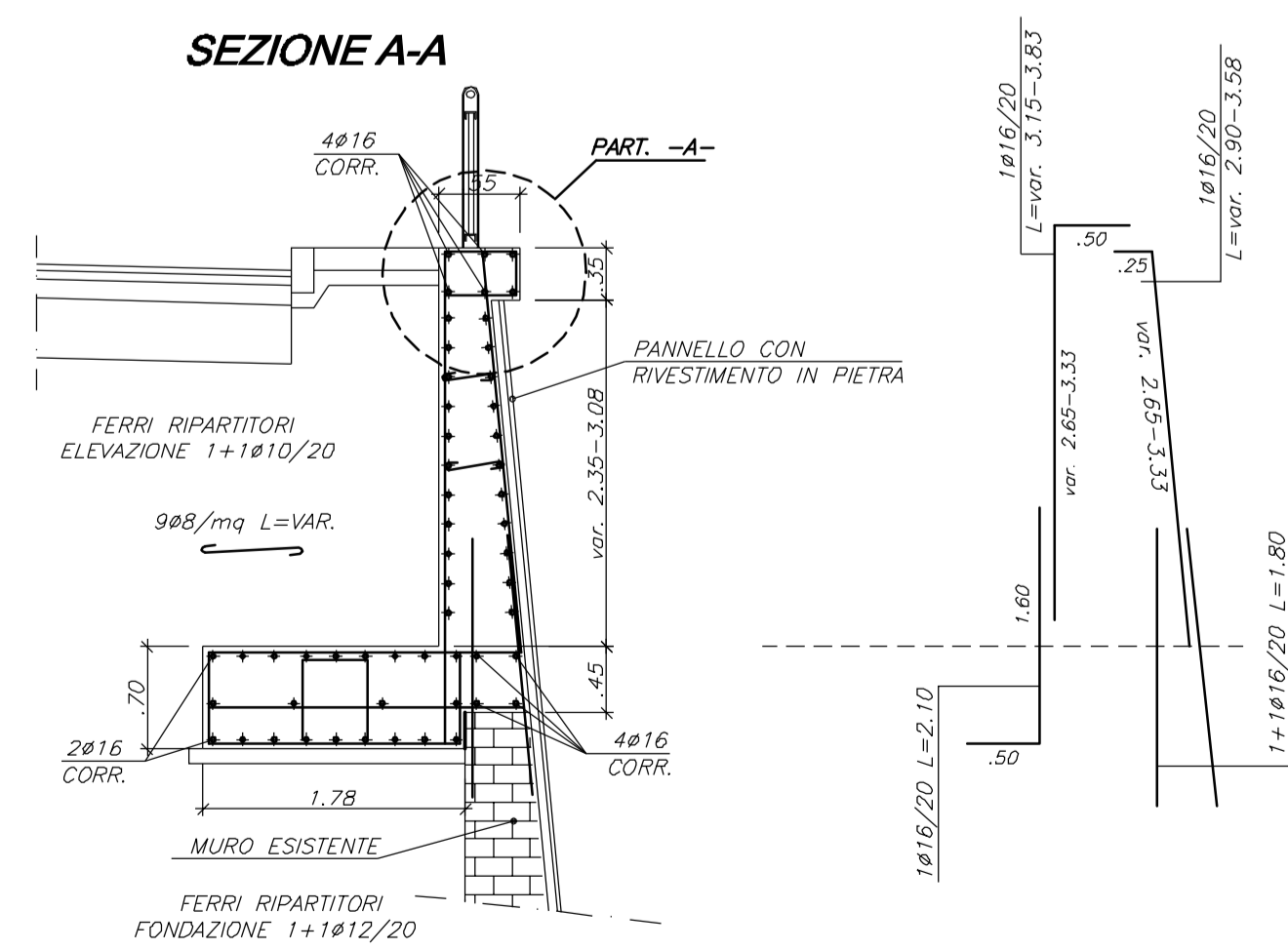
MURO TIPO M03
1:50



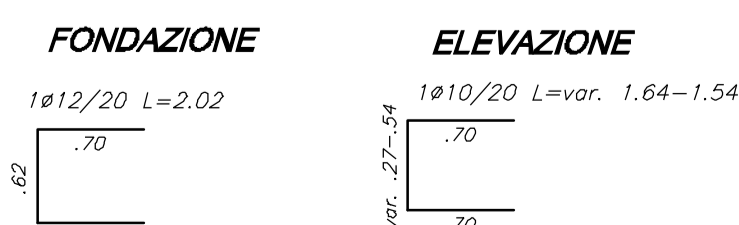
ANCORAGGIO TIPICO PER FERRI RIPARTITORI



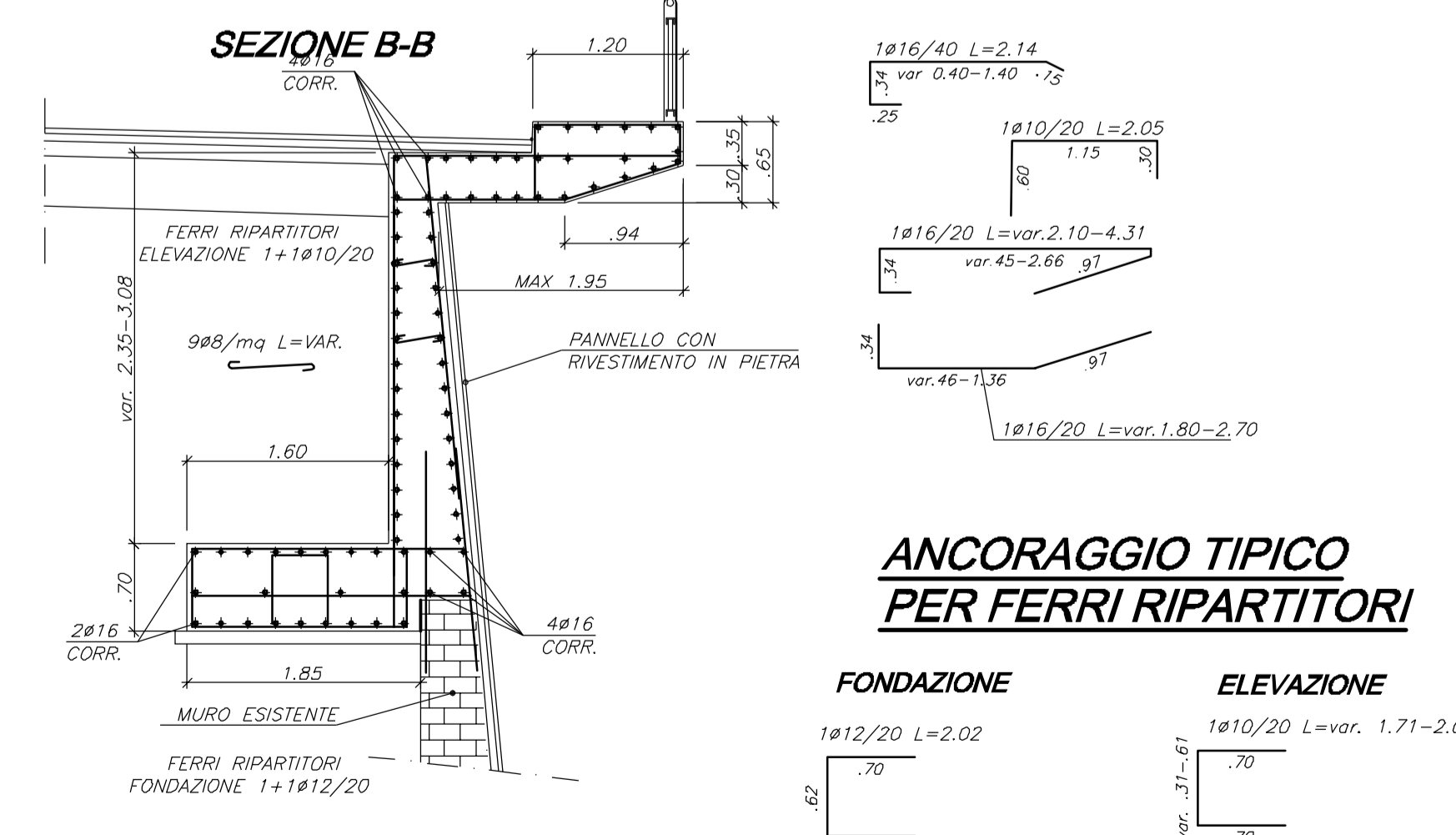
MURO TIPO M04
1:50



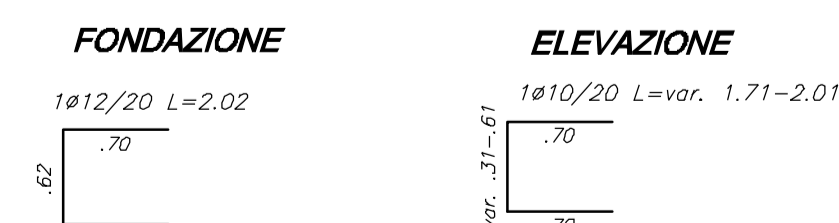
ANCORAGGIO TIPICO PER FERRI RIPARTITORI



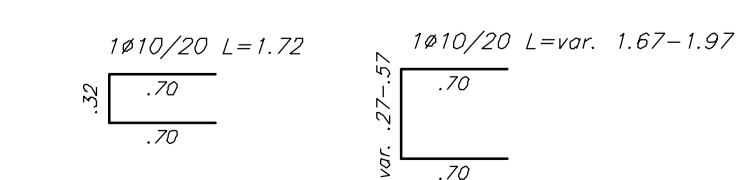
MURO TIPO M04
1:50



ANCORAGGIO TIPICO PER FERRI RIPARTITORI



SBALZO



COMMITTENTE: **RFI** RETE FERROVIARIA ITALIANA GRUPPO FERROVIE DELLO STATO ITALIANO

ALTA SORVEGLIANZA: **ITALFERR** GRUPPO FERROVIE DELLO STATO ITALIANO

GENERAL CONTRACTOR: **CODV** Costruzioni, Costruzioni, Impianti, Lavori

INFRASTRUTTURE FERROVIARIE STRATEGICHE DEFINITE DALLA LEGGE OBBIETTIVO N.443/01

TRATTA A.V./A.C. TERZO VALICO DEI GIOVI

PROGETTO ESECUTIVO

Adeguamento nodo di Pontedecimo

Muri M03-M04-M05

Armatura

GENERAL CONTRACTOR: **Cociv** Ing. G. Guarguaglini

DIRETTORE LAVORI: **Cociv** Ing. G. Guarguaglini

SCALA: **vari**

COMMESSA	LOTTO	FASE	ENTE	TIPO DOC.	OPERAZIONE/PROG.	PROG.	REV.
IG51	01	E	CV	BZ	NV0705	002	A

PROGETTAZIONE

Rev.	Descrizione emissione	Redatto	Data	Verificato	Data	Progettista	Data	IL PROGETTISTA
A00	Prima emissione	Leonardo St.	17/09/2012	Ing. F. Colli	18/09/2012	E. Paganini	21/09/2012	Ing. E. GHISLANDI

Nome File: IG51-01-CV-BZ-01/18-000-000
CUP: F81H9200000008