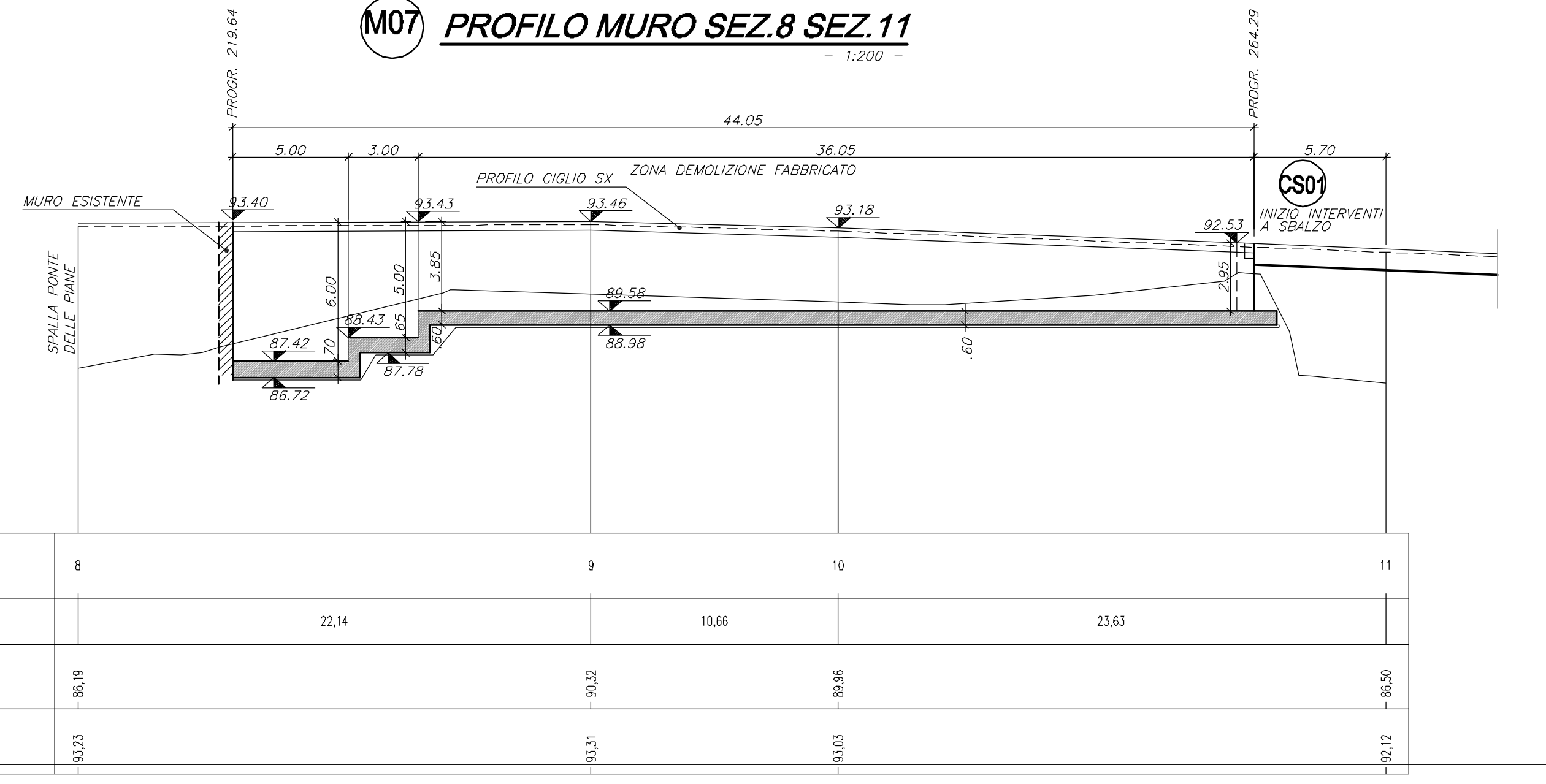
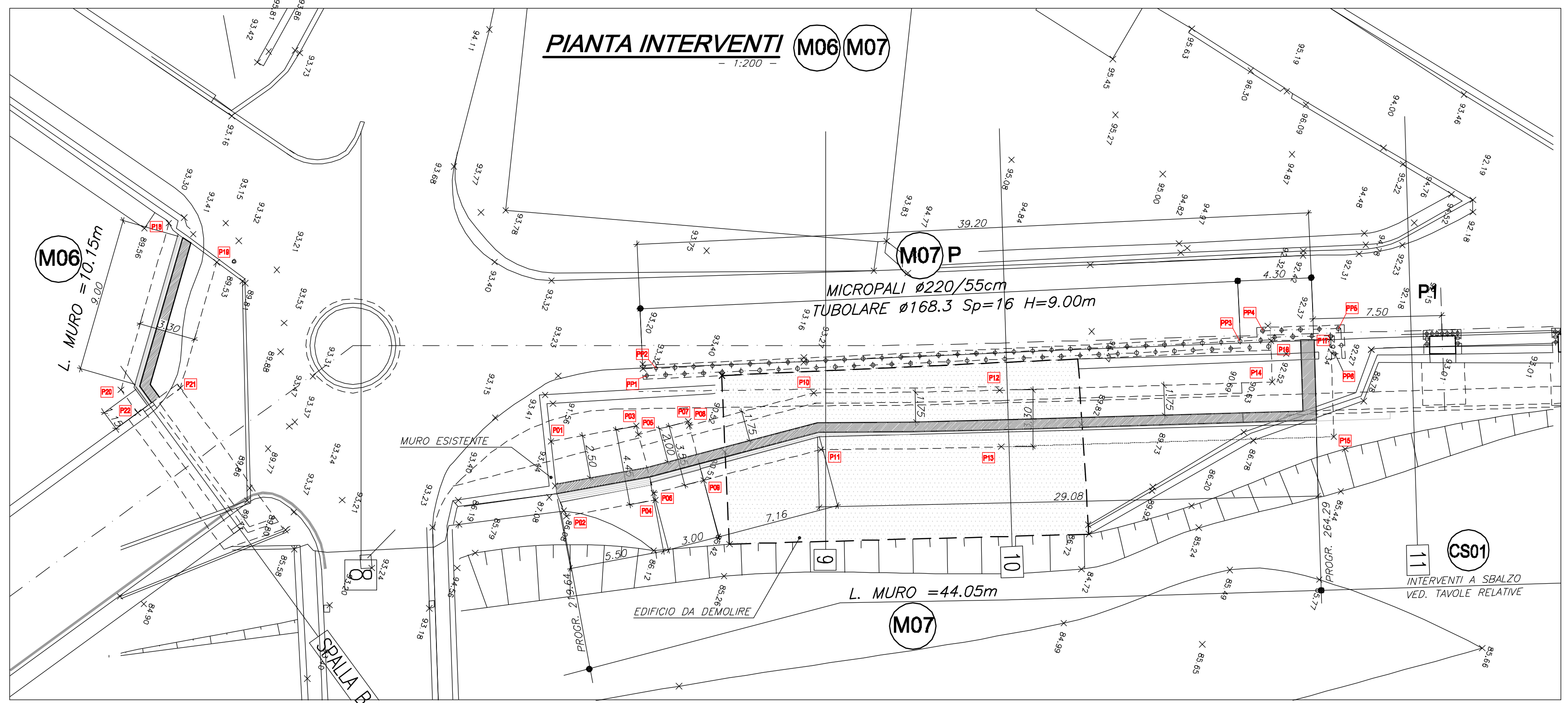
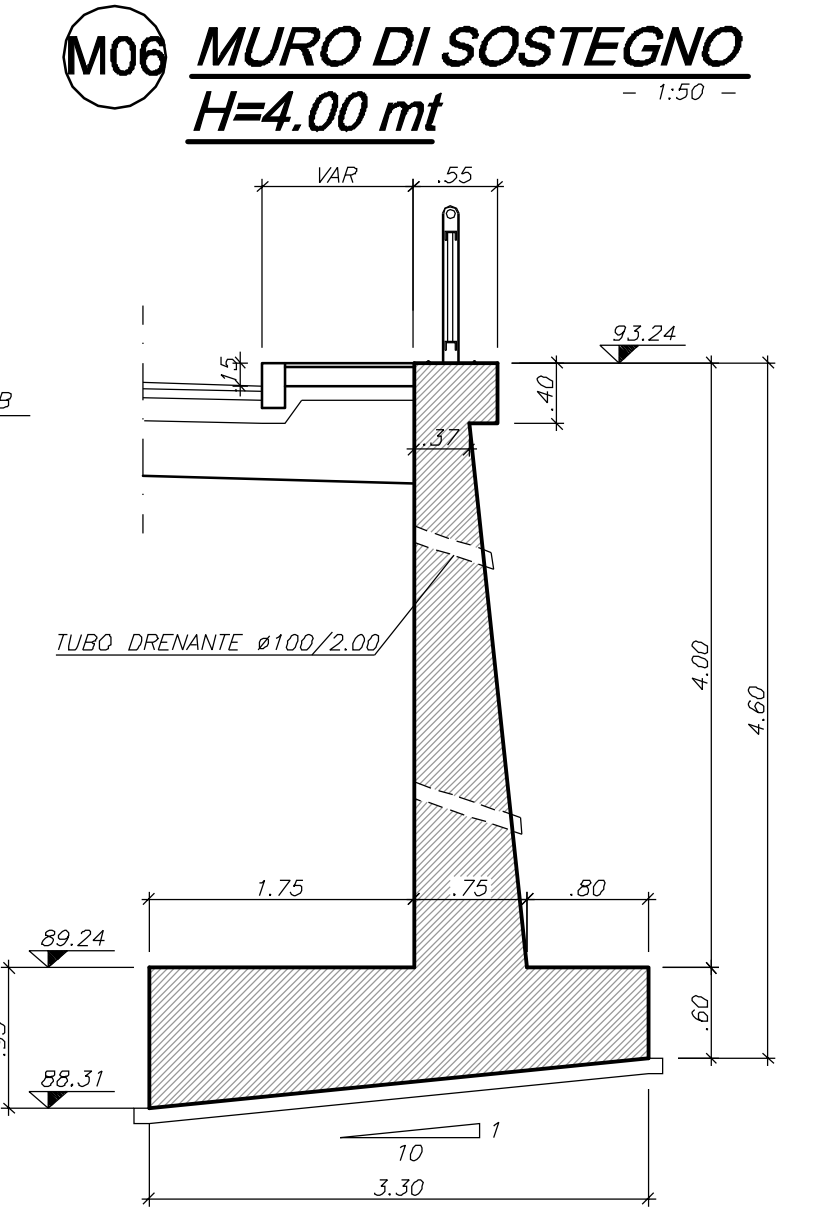
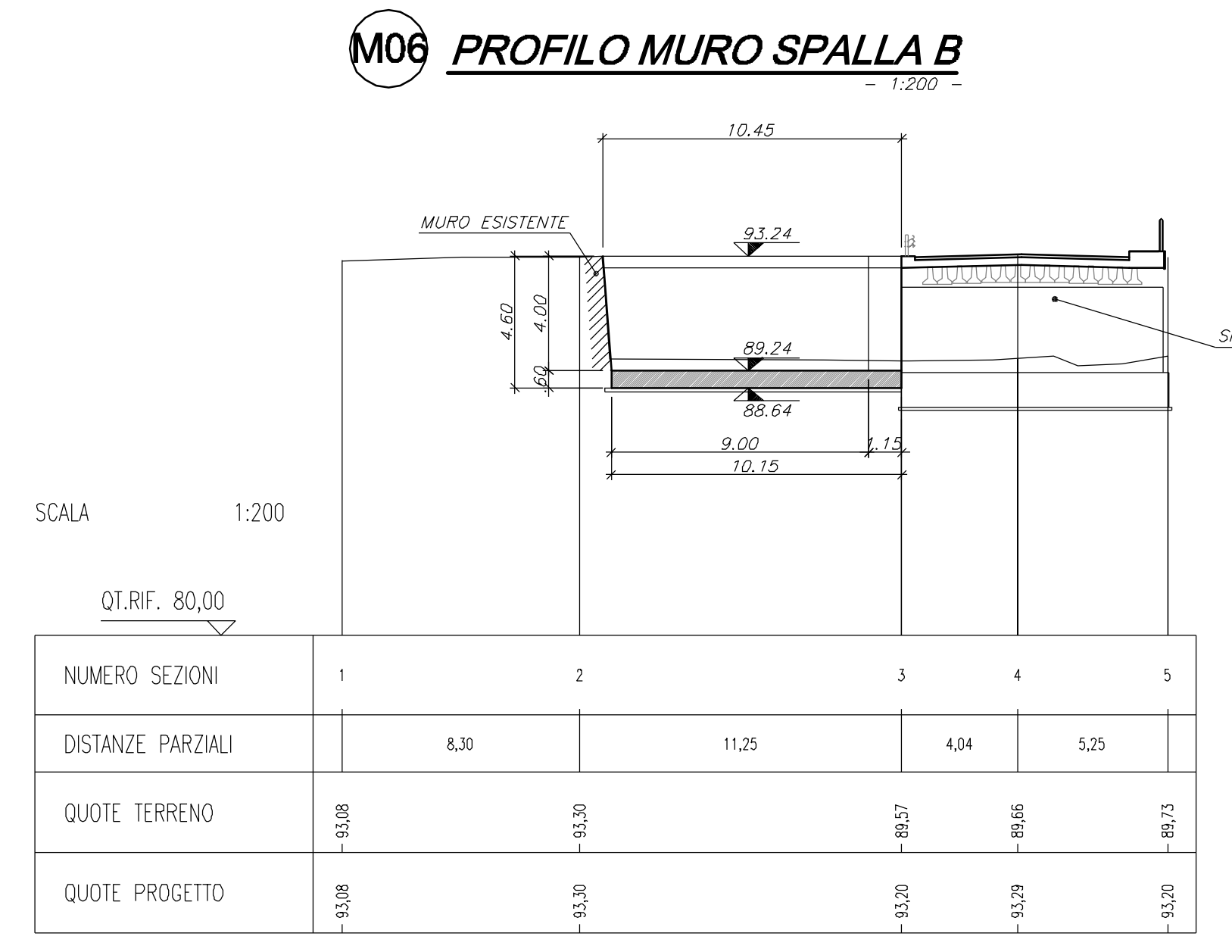
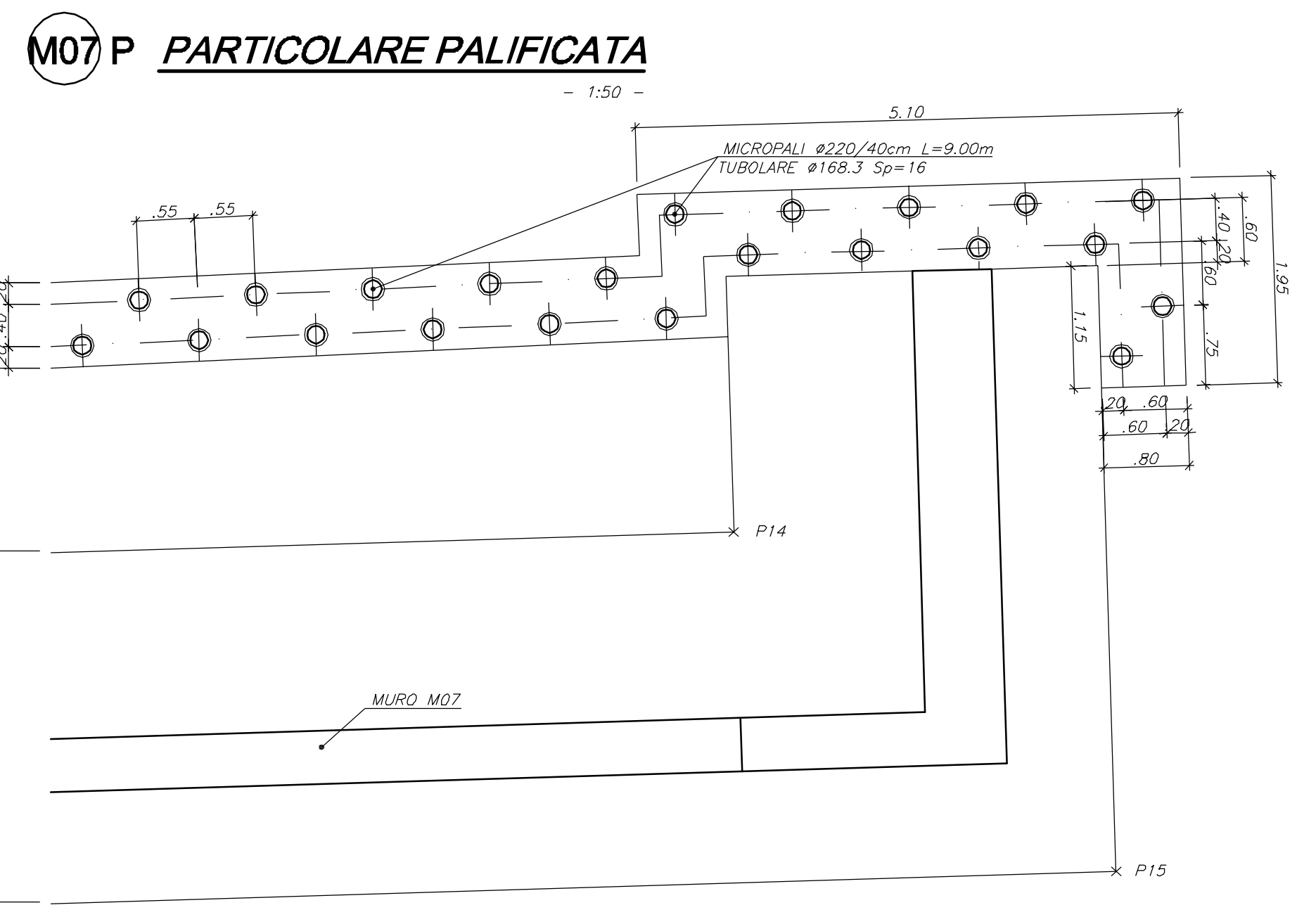


SCALA 1:200

QUOTE TERRENO	94.89	94.97	94.83	94.91	94.89	94.97	94.83	94.91	94.89	94.97	94.83	94.91	94.89	94.97	94.83	94.91	94.89	94.97
DIST. PARZIALI	1.55	4.88	2.69	1.63	1.18	2.45	0.88	4.84	1.14	2.06	2.76	1.58						
QUOTE PAVIMENTAZIONE																		
DIST. PARZIALI			3.50	3.50	1.25													
DIST. PROGRESSIVE			-1.50	-0.00	-3.50	-4.75												



QT.RIF. 80,00

NUMERO SEZIONI	8	9	10	11
DISTANZE PARZIALI		22.14	10.66	23.63
QUOTE TERRENO	-86.19	-86.32	-86.88	-86.50
QUOTE PROGETTO	-81.03	-81.31	-81.03	-81.12

Tabella punti

Nome	E	N
PP1	54247.5988	156011.2236
PP2	54247.0229	156011.5906
PP3	54234.5276	156043.3115
PP4	54233.5261	156044.3745
PP5	54231.8818	156048.4929
PP6	54233.1416	156048.7775

Tabella punti

Nome	E	N
P1	54253.036	156007.155
P2	54256.873	156009.410
P3	54250.575	156011.562
P4	54254.298	156014.024
P5	54251.000	156011.843
P6	54253.961	156013.801
P7	54249.345	156014.345
P8	54249.53	156014.483
P9	54252.303	156016.307
P10	54245.412	156020.745
P11	54248.598	156022.211
P12	54241.764	156030.943
P13	54244.854	156032.102
P14	54236.180	156045.836
P15	54238.040	156050.272
P16	54233.930	156044.992
P17	54232.701	156048.269
P18	54248.186	155981.851
P19	54249.437	155985.320
P20	54258.277	155982.438
P21	54257.072	155985.684
P22	54259.233	155983.802

NOTA:  
LE CARATTERISTICHE DEI MATERIALI DI CUI AL PRESENTE ELABORATO SONO RICAVATE DALL'ELABORATO DI RIFERIMENTO: "OPERE FUORI LINEA - VIABILITA' - CARATTERISTICHE DEI MATERIALI E NOTE" (cod. IG51-00-E-CV-TT-OC0000-001-A)

NOTA:  
Le progressive chilometriche riportate nelle tavole di sviluppo delle opere d'arte sono ritenute sempre all'asse stradale di tracciamento; pertanto le loro differenze possono non coincidere con le lunghezze sviluppate delle opere d'arte stesse

COMMITTENTE: **RFI** RETE FERROVIARIA ITALIANA GRUPPO FERROVIE DELLO STATO ITALIANO

ALTA Sorveglianza: **ITALFERR** GRUPPO FERROVIE DELLO STATO ITALIANO

GENERAL CONTRACTOR: **CO CIV** Consorzio Co Regamenti Integrati Valchi

INFRASTRUTTURE FERROVIARIE STRATEGICHE DEFINITE DALLA LEGGE OBIETTIVO N.443/01

TRATTA A.V./A.C. TERZO VALICO DEI GIOVI  
PROGETTO ESECUTIVO

Adeguamento nodo di Pontedecimo  
Muri M06-M07 - Planimetria prospetto e sezioni  
Carpenteria

GENERAL CONTRACTOR Consorzio <b>Cociv</b> Ing. G. Guagnazzi	DIRETTORE LAVORI	SCALA: varie
--	------------------	-----------------

COMMESSA <b>IG51</b>	LOTTO <b>01</b>	FASE <b>E</b>	ENTE <b>CV</b>	TIPO DOC. <b>AZ</b>	OPERAZIONE <b>NV0705</b>	PROGR. <b>003</b>	REV. <b>A</b>
-------------------------	--------------------	------------------	-------------------	------------------------	-----------------------------	----------------------	------------------

Rev.	Descrizione emissione	Redatto	Verificato	Data	Progettista	Data	IL PROGETTISTA
A00	Penna emissione	Leonardo Di	Ing. F. Cofa	17/09/2012	E. Pagani	21/09/2012	Ing. E. GHISLANDI

n. Etab. \_\_\_\_\_ Nome File: IG51-01-E-CV-AZ-NV0705-003A00 CUP: F81H9200000006