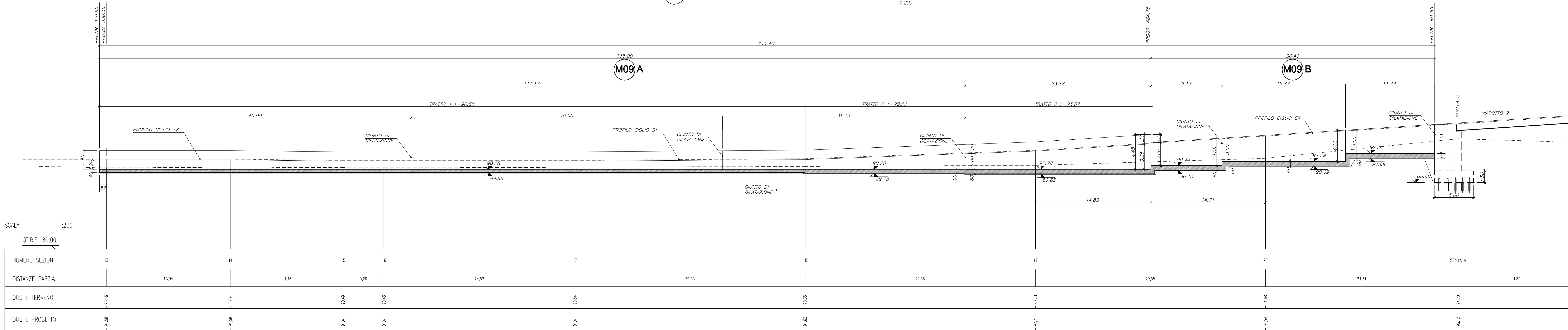
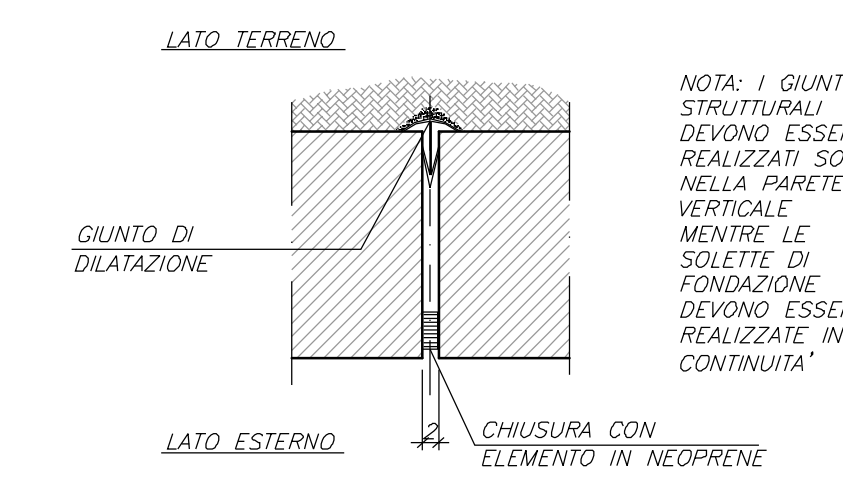


Tabella punti		
Nome	E	N
P1	5426.009	15818.916
P2	5420.461	15810.458
P3	5420.522	15812.885
P4	5420.510	15812.318
P5	5418.772	15815.202
P6	5418.260	15815.684
P7	5418.757	15819.888
P8	5418.152	15819.661
P9	5418.577	15819.841
P10	5418.432	15819.754
P11	5416.697	15810.007
P12	5416.667	15811.035
P13	5416.638	15809.850
P14	5418.238	15811.362
P15	5415.714	15829.823
P16	5416.188	15831.563
P17	5415.376	15829.564
P18	5415.025	15831.468
P19	5413.328	15824.538
P20	5415.640	15826.727
P21	54129.710	15828.154
P22	54131.181	15826.021
P23	5416.686	15827.834
P24	5416.675	15829.840
P25	54138.101	15829.391
P26	54141.442	15842.016
P27	5415.378	15843.189
P28	54137.978	15826.816

**M09 PROFILO MURO SEZ.13 SPALLA A-CIGLIO SX**



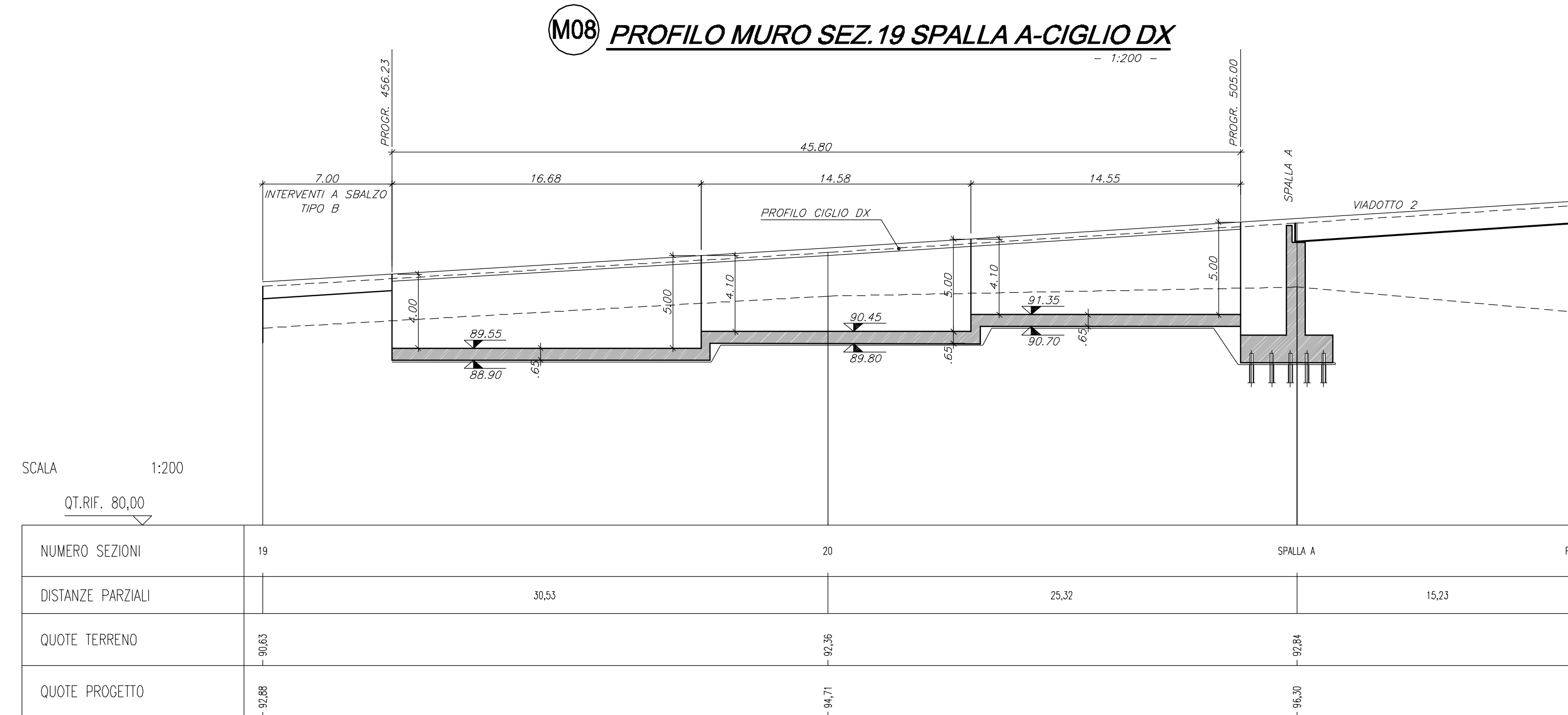
**PARTICOLARE GIUNTO**



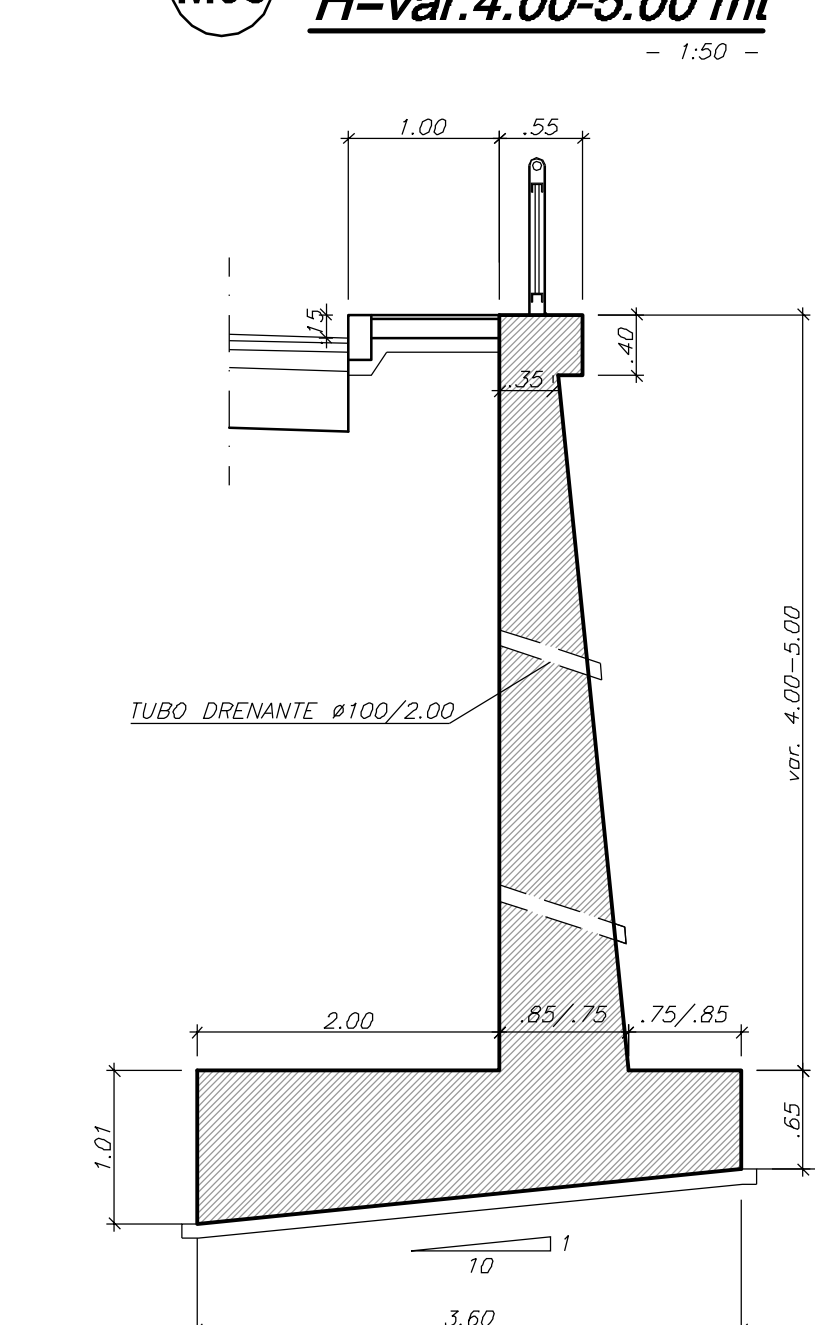
NOTA: LE CARATTERISTICHE DEI MATERIALI DI CUI AL PRESENTE ELABORATO SONO RICAVATE DALL'ELABORATO DI RIFERIMENTO: "OPERE FUORI LINEA VIABILITA' - CARATTERISTICHE DEI MATERIALI E NOTE" (cod. IG51-00-E-CV-TT-000000-001-A)

NOTA: Le progressive chilometriche riportate nelle tavole di sviluppo delle opere d'arte sono riferite sempre all'asse stradale di tracciamento; pertanto le loro differenze possono non coincidere con le lunghezze sviluppate delle opere d'arte stesse

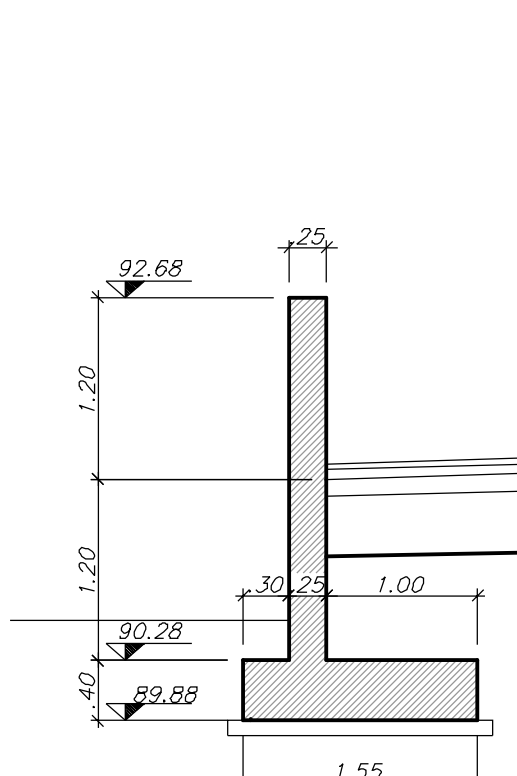
**M08 PROFILO MURO SEZ.19 SPALLA A-CIGLIO DX**



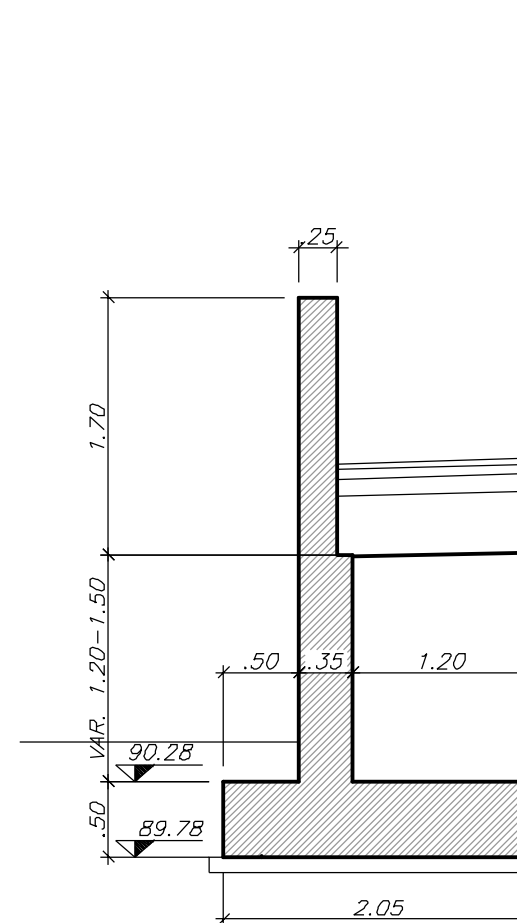
**M08 MURO DI SOSTEGNO H=var.4.00-5.00 mt**



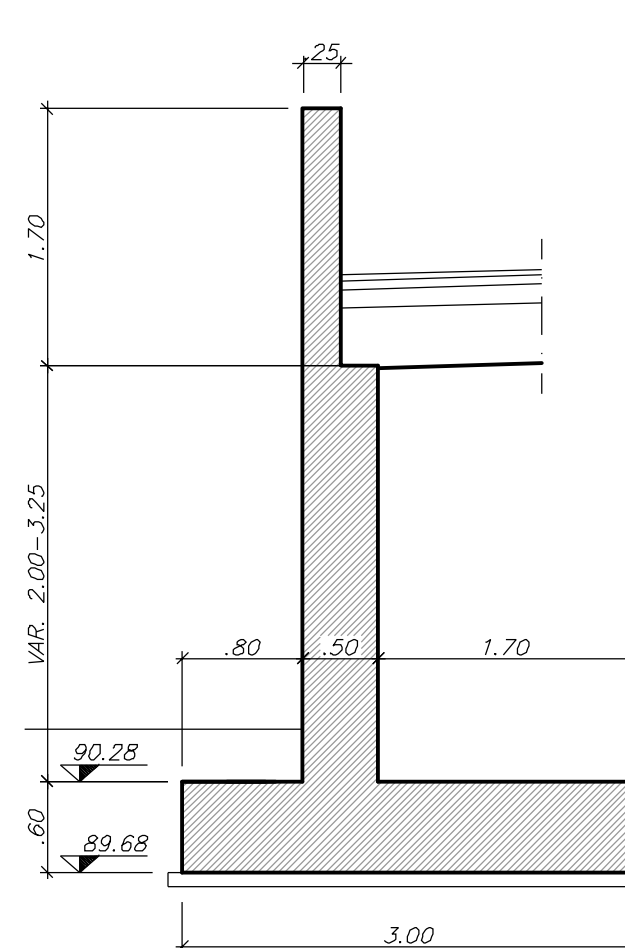
**M09 A MURO DI SOSTEGNO H=1.20+1.20 mt TRATTO 1**



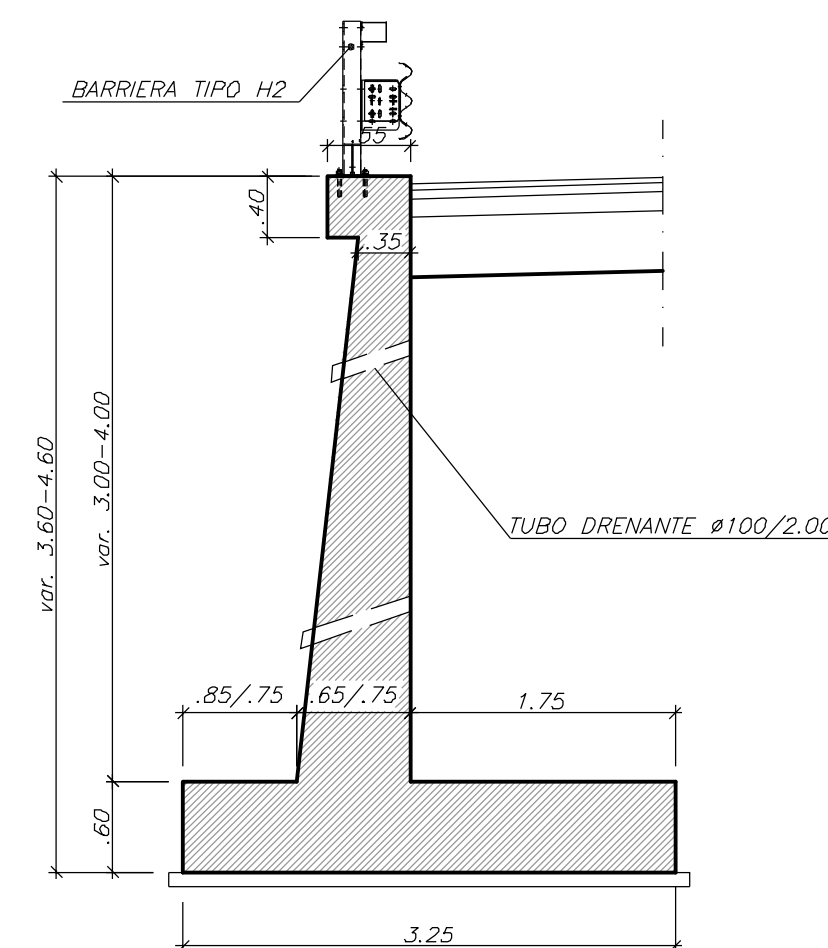
**M09 A MURO DI SOSTEGNO H=var.1.20-2.00 mt TRATTO 2**



**M09 A MURO DI SOSTEGNO H=var.2.00-3.25 mt TRATTO 3**



**M09 B MURO DI SOSTEGNO H=var.3.00-4.00 mt**



COMMITTENTE:



ALTA Sorveglianza:



GENERAL CONTRACTOR:



INFRASTRUTTURE FERROVIARIE STRATEGICHE DEFINITE DALLA LEGGE OBIETTIVO N.443/01

TRATTA A.V.A.C. TERZO VALICO DEI GIOVI PROGETTO ESECUTIVO

Adeguamento nodo di Pontedecimo  
Muri M08-M09 - Planimetria prospetto e sezioni  
Carpenteria

GENERAL CONTRACTOR		DIRETTORE LAVORI		SCALA	
Cociv				varie	
COMMESSA	LOTTO	FASE	ENTE	TIPO DOC.	OPERAZIONE
IG51	01	E	CV	AZ	01705
PROGETTAZIONE	PRODOTTORE	PROGETTISTA	DATA	PRODOTTORE	DATA
Rev.:	Descrizione emissione	Redatto	Data	Verificato	Data
01	Prima emissione	Lavorato da	17/06/2012	Ing. F. Coda	18/09/2012
<p>PROGETTO ESECUTIVO</p> <p>Rev.:</p>					