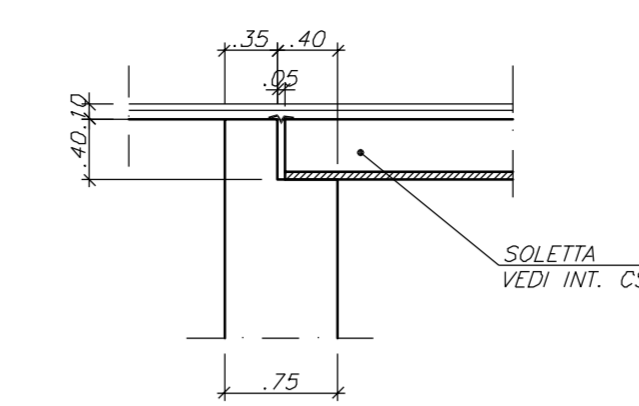


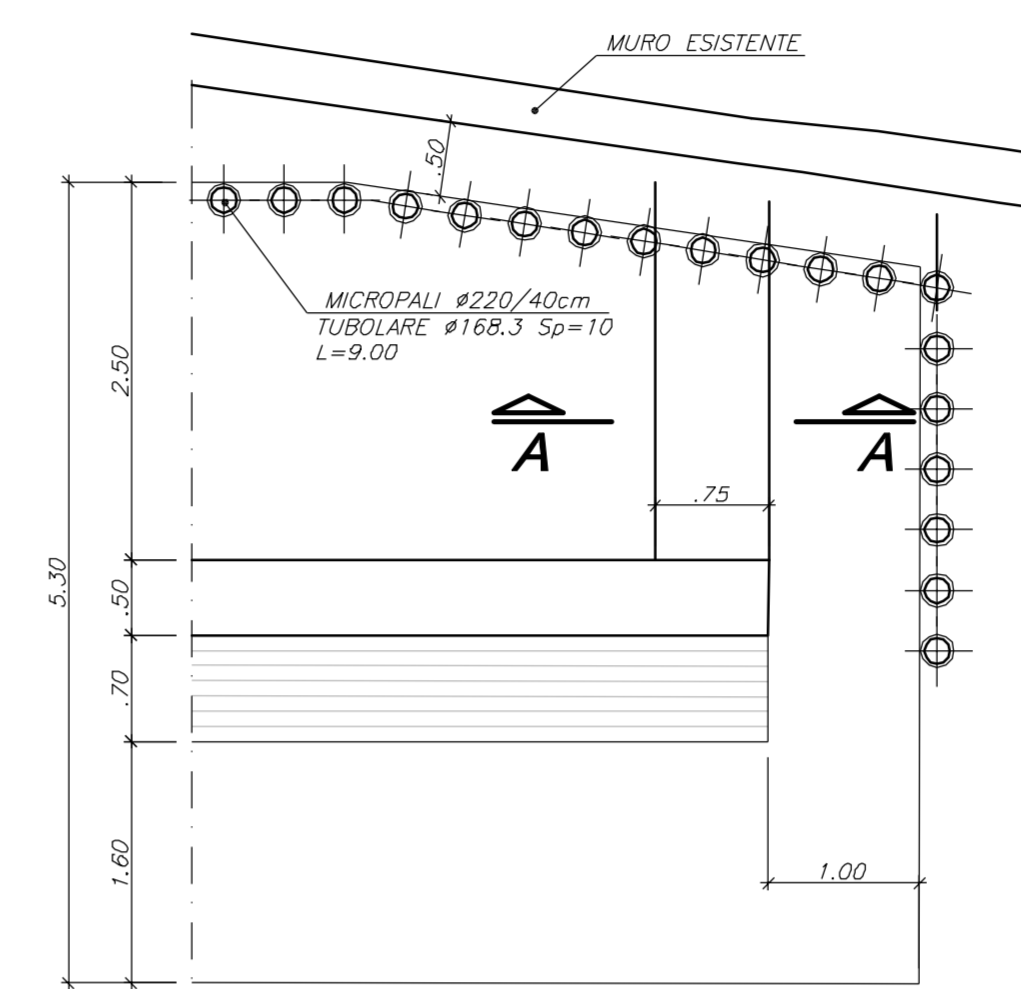
MURO DI SOSTEGNO
H=var.6.75-7.50 mt (M10)
- 1:50 -
SEZIONE PER PARATIA

MURO DI SOSTEGNO
H=var.6.75-7.00 mt (M10)
- 1:50 -
SEZIONE PER MURO

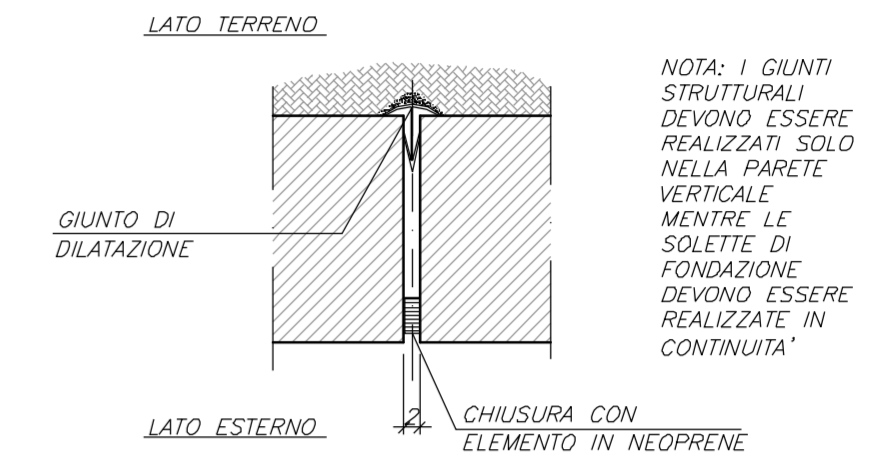
SEZIONE A-A
- 1:50 -



PARTICOLARE FINE MURO
- 1:50 -



PARTICOLARE GIUNTO



NOTA:
LE CARATTERISTICHE DEI MATERIALI DI CUI AL PRESENTE ELABORATO SONO RICAVATE DALL'ELABORATO DI RIFERIMENTO: "OPERE FUORI LINEA - VIABILITA' - CARATTERISTICHE DEI MATERIALI E NOTE" (cod. IG51-00-E-CV-TT-OC0000-001-A)

NOTA:
Le progressive chilometriche riportate nelle tavole di sviluppo delle opere d'arte sono riferite sempre all'asse stradale di tracciamento; pertanto le loro differenze possono non coincidere con le lunghezze sviluppate delle opere d'arte stesse

PIANTA INTERVENTI (M10)
- 1:200 -

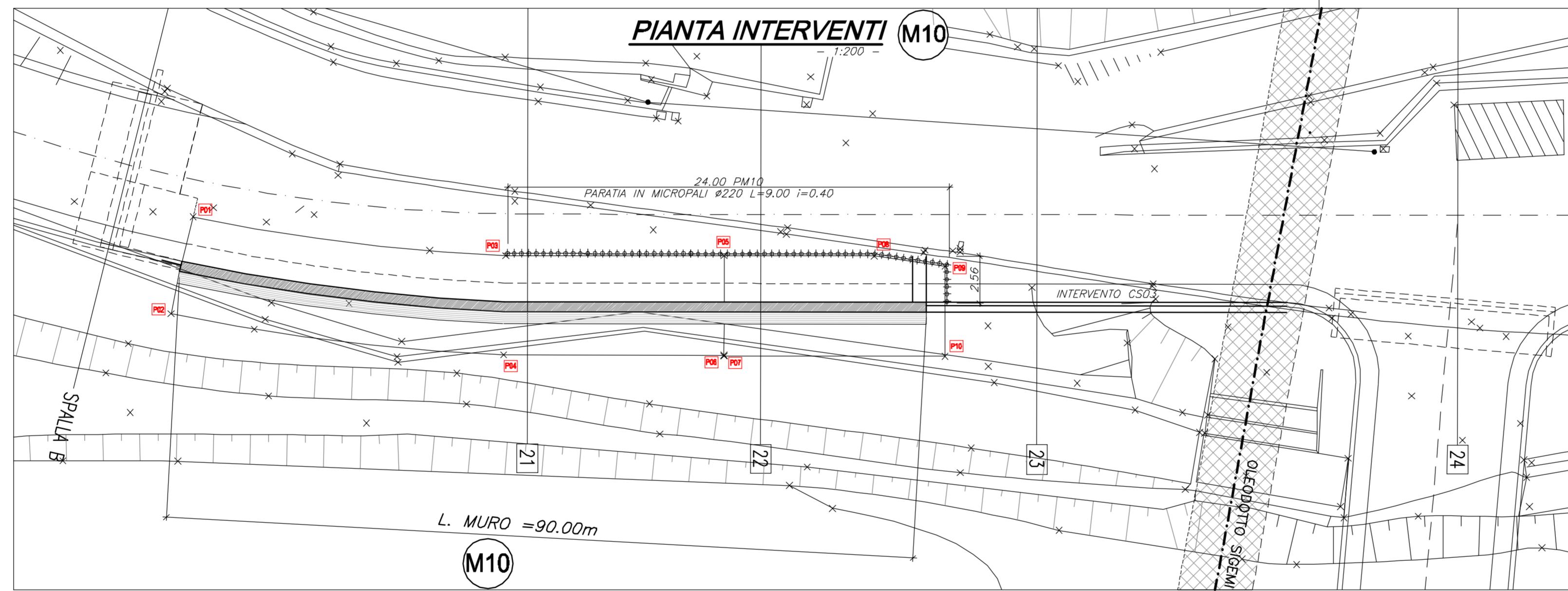
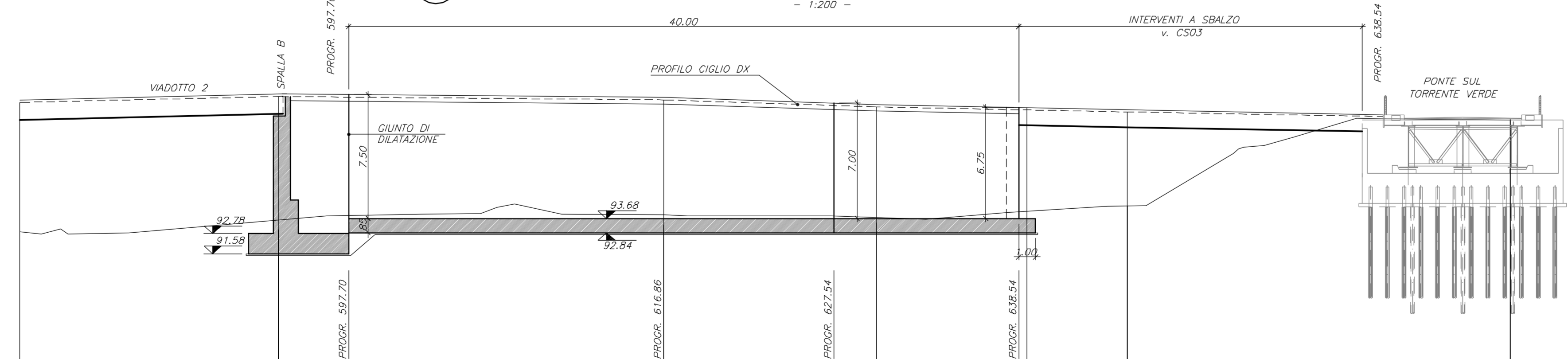


Tabella punti		
Nome	E	N
P1	54062.734	156326.912
P2	54065.750	156331.392
P3	54047.645	156334.289
P4	54049.691	156339.986
P5	54036.584	156339.267
P6	54038.533	156344.303
P7	54038.551	156344.349
P8	54028.974	156342.214
P9	54025.595	156344.122
P10	54027.360	156348.681

(M10) PROFILO MURO SPALLA B SEZ.24
- 1:200 -



NUMERO SEZIONI	PIA 5	SPALLA B	21	22	23	24
DISTANZE PARZIALI		15,45	23,01	12,68	15,00	22,86
QUOTE TERRENO	92,89	93,03	93,31	93,45	94,44	95,39
QUOTE PROGETTO	100,62	100,97	100,77	100,35	100,05	99,64

COMMITTENTE:
RFI
RETE FERROVIARIA ITALIANA
GRUPPO FERROVIE DELLO STATO ITALIANO

ALTA Sorveglianza:
ITALFERR
GRUPPO FERROVIE DELLO STATO ITALIANO

GENERAL CONTRACTOR:
CODIV
Consorzio Co.Megamenti Integrati Valori

INFRASTRUTTURE FERROVIARIE STRATEGICHE DEFINITE DALLA LEGGE OBIETTIVO N.443/01
TRATTA A.V./A.C. TERZO VALICO DEI GIOVI
PROGETTO ESECUTIVO

Adeguamento nodo di Pontedecimo
Muri M10 - Planimetria prospetto e sezioni
Carpenteria

GENERAL CONTRACTOR Cociv Ing. G. Guagnozzi	DIRETTORE LAVORI	SCALA: varie
---	------------------	-----------------

COMMESSA	LOTTO	FASE	ENTE	TIPO DOC.	OPERADISCIPLINA	PROGR.	REV.
IG51	01	E	CV	AZ	NV0705	008	A