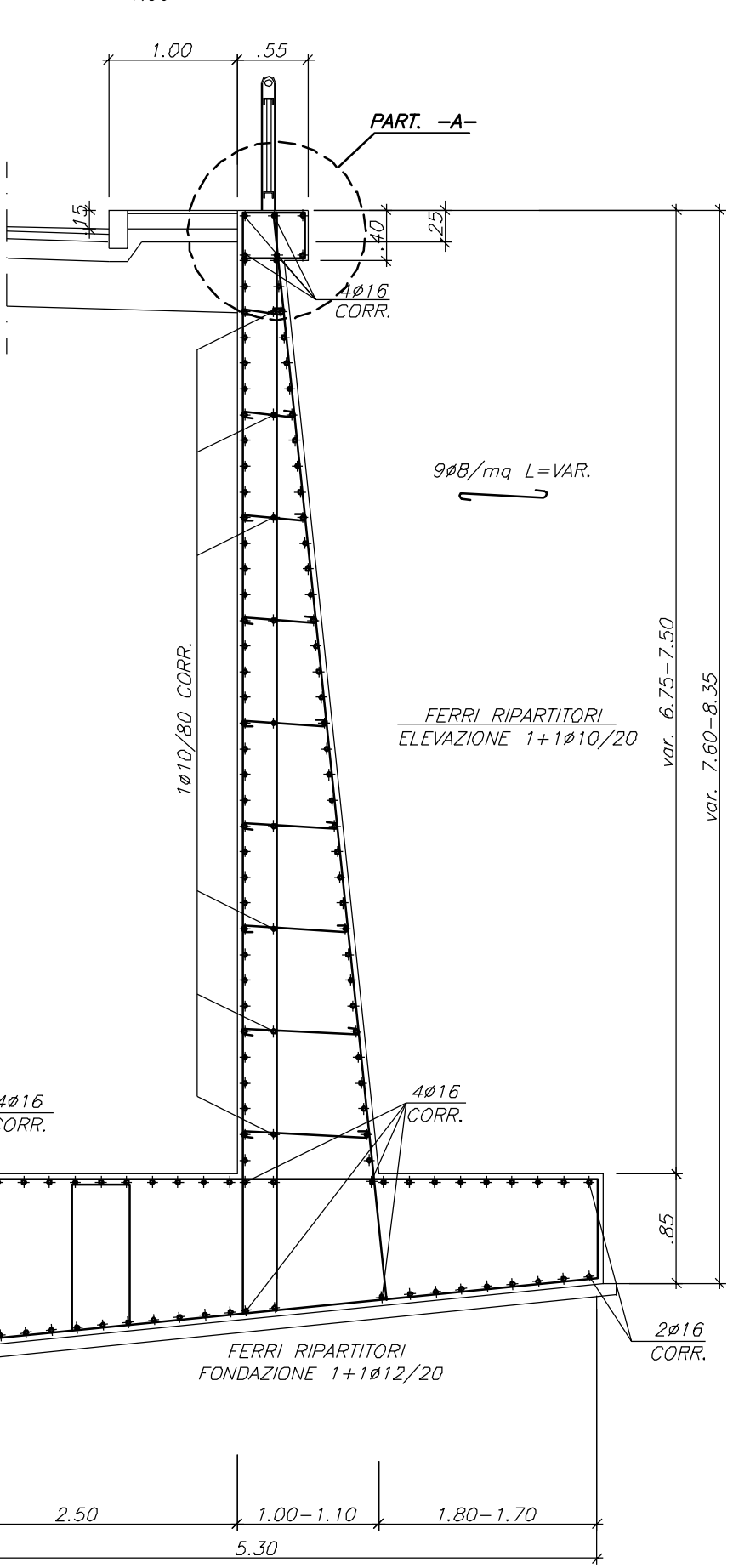


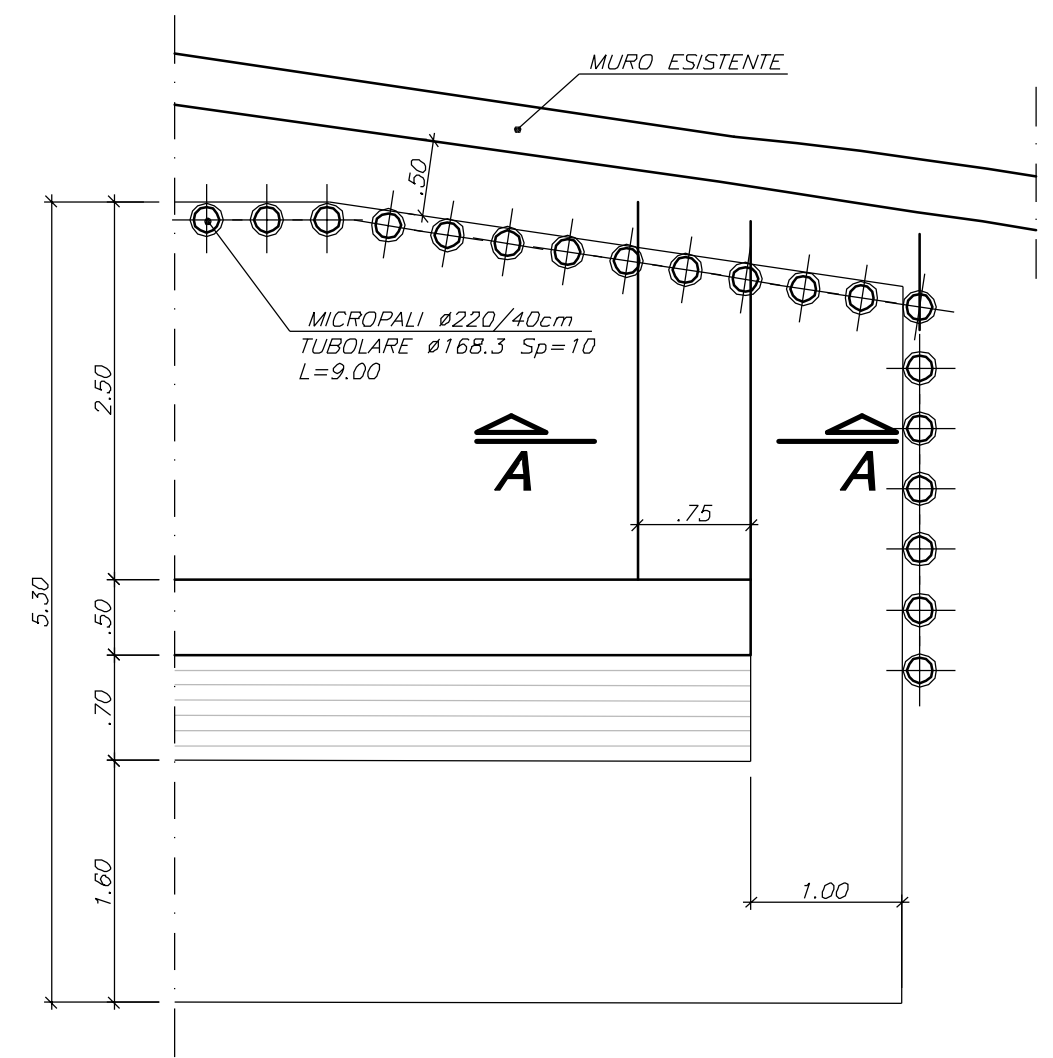
NOTA:
LE CARATTERISTICHE DEI MATERIALI DI CUI AL PRESENTE ELABORATO SONO RICAVATE DALL'ELABORATO DI RIFERIMENTO: "OPERE FUORI LINEA - VIABILITA' - CARATTERISTICHE DEI MATERIALI E NOTE" (cod. IG51-00-E-CV-TT-OC0000-001-A)

NOTA:
Le progressive chilometriche riportate nelle tavole di sviluppo delle opere d'arte sono riferite sempre all'asse stradale di tracciamento; pertanto le loro differenze possono non coincidere con le lunghezze sviluppate delle opere d'arte stesse

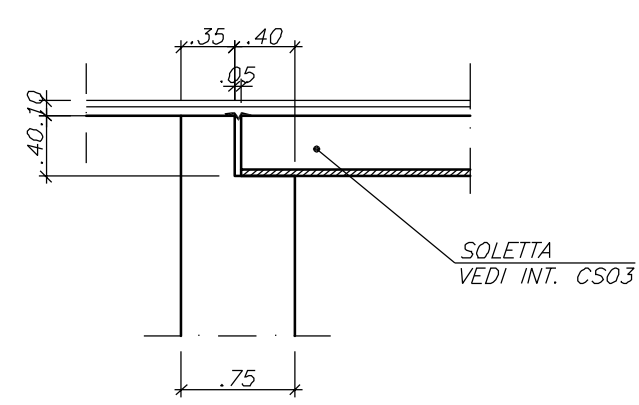
MURO DI SOSTEGNO
H=var. 6.75-7.50 mt (M10)



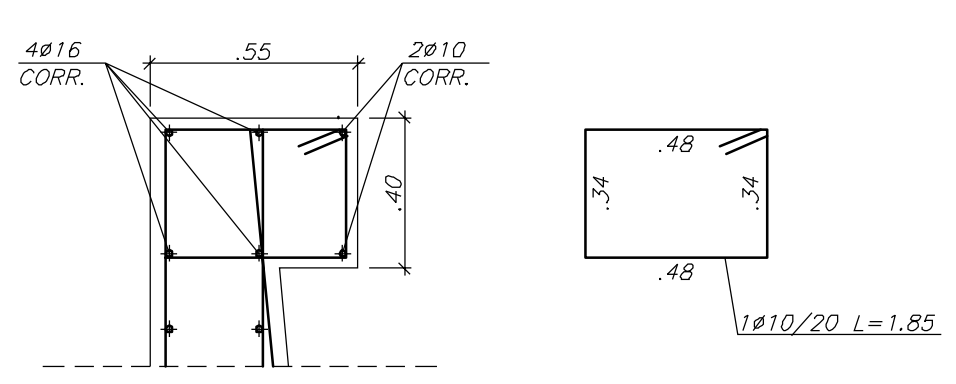
PARTICOLARE FINE MURO
- 1:50 -



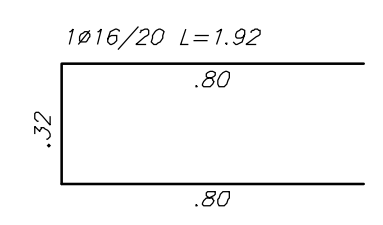
SEZIONE A-A
- 1:50 -



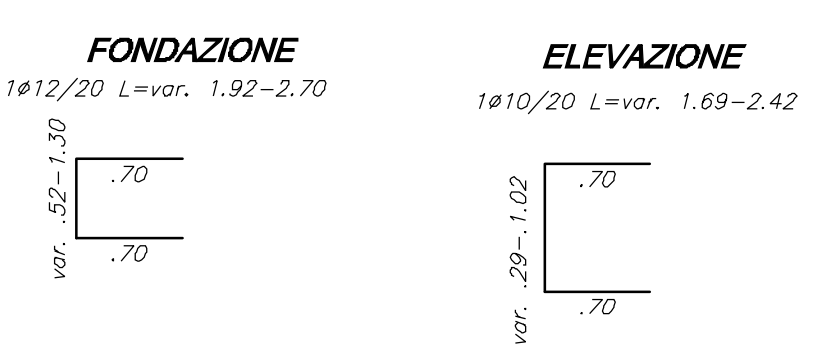
PART. -A-
- 1:20 -



ANCORAGGIO TIPICO PER FERRI CORRENTI



ANCORAGGIO TIPICO PER FERRI RIPARTITORI



SOVRAPPOSIZIONI ARMATURE CORRENTI > 50 φ

COMMITTENTE: **RFI** RETE FERROVIARIA ITALIANA GRUPPO FERROVIE DELLO STATO ITALIANE

ALTA SORVEGLIANZA: **ITALFERR** GRUPPO FERROVIE DELLO STATO ITALIANE

GENERAL CONTRACTOR: **COCIV** Consorzio Co.Megamenti Integrati Valori

INFRASTRUTTURE FERROVIARIE STRATEGICHE DEFINITE DALLA LEGGE OBIETTIVO N.443/01

TRATTA A.V./A.C. TERZO VALICO DEI GIOVI
PROGETTO ESECUTIVO

Adeguamento nodo di Pontedecimo
Muri M10
Armatura

GENERAL CONTRACTOR Cociv Ing. G. Guagnozzi	DIRETTORE LAVORI	SCALA: varie
---	------------------	-----------------

COMMESSA IG51	LOTTO 01	FASE E	ENTE CV	TIPO DOC. BZ	OPERADISCIPLINA NV0705	PROGR. 005	REV. A
-------------------------	--------------------	------------------	-------------------	------------------------	----------------------------------	----------------------	------------------

Rev.	Descrizione emissione	Redatto	Data	Verificato	Data	Progettista Integratore	Data	IL PROGETTISTA
A00	Prima emissione	Leonardo Str.	17/09/2012	Ing. F. Colla	18/09/2012	E. Pagnani	21/09/2012	Ing. E. GHISLANDI

Nome File: IG51-01-E-CV-BZ-NV0705-005-A00
CUP: F81H9200000008