

TABELLA MATERIALI

ACCIAIO

ACCIAIO STRUTTURALE:  
- ACCIAIO S275J0 UN EN 10025

Per armatura dei micropoli

ACCIAIO PER OPERE IN CALCESTRUZZO ARMATO:  
- ACCIAIO IN BARRE FERRETTI  
E RETI ELETROSALDATE

S450C  
fyk = 450Mpa ftk = 540Mpa  
1.15 ≤ fyk/fyk < 1.35  
fyk = tensione caratteristica di snervamento  
ftk = tensione caratteristica di rottura

NOTE GENERALI

Approvvigionamento, collaudo e controllo delle lavorazioni di officina dei materiali, nonché controlli da eseguire durante l'installazione provvisoria e montaggio in opera della struttura, secondo "ISTRUZIONE FS 44/M".  
La lunghezza dei micropoli va computata dall'irroboscatura della trave di coronamento / cordolo in c.a.

CALCESTRUZZO

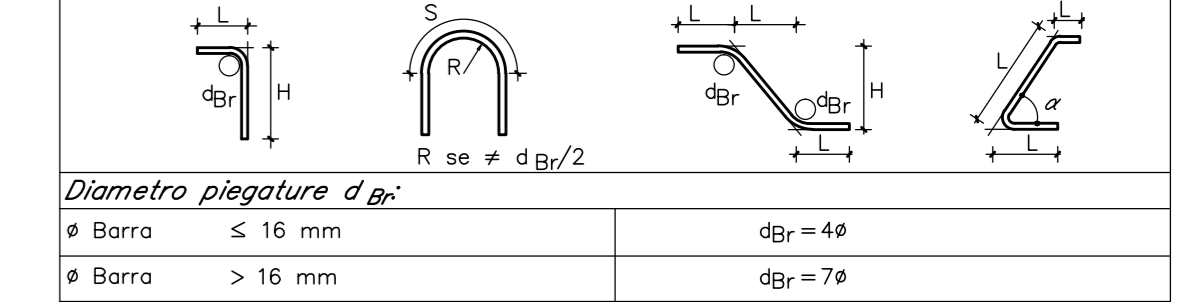
Classe di esposizione ambientale	Rapporto s/g max (in %)	Classe di lavorabilità	Tipo di cemento	Classe di resistenza minima (f <sub>ck</sub> /N/m <sup>2</sup> )	Dmax (mm)	Compi di Impiego
XC4	0.50	S3-S4	CEM III-V	C32/40	25	- Muri di contenimento, Muri a protezione di argine
XC4	0.55	S3-S4	CEM III-V	C30/37	25	- Parete reggispinta, platee di varo, canale scolmatore
XC4	0.60	S3-S4	CEM III-V	C25/30	25	- Trave di coronamento micropoli
XC2	--	--	CEM III-V	C20/25	--	- Miscela cementizia di riempimento micropoli
X0	--	--	CEM I-V	C12/15	--	- Magrone di riempimento e livellamento

PRESCRIZIONI

COPRIFERRO NETTO

- OPERE IN C.A. .... s=50 mm

Legenda misure:



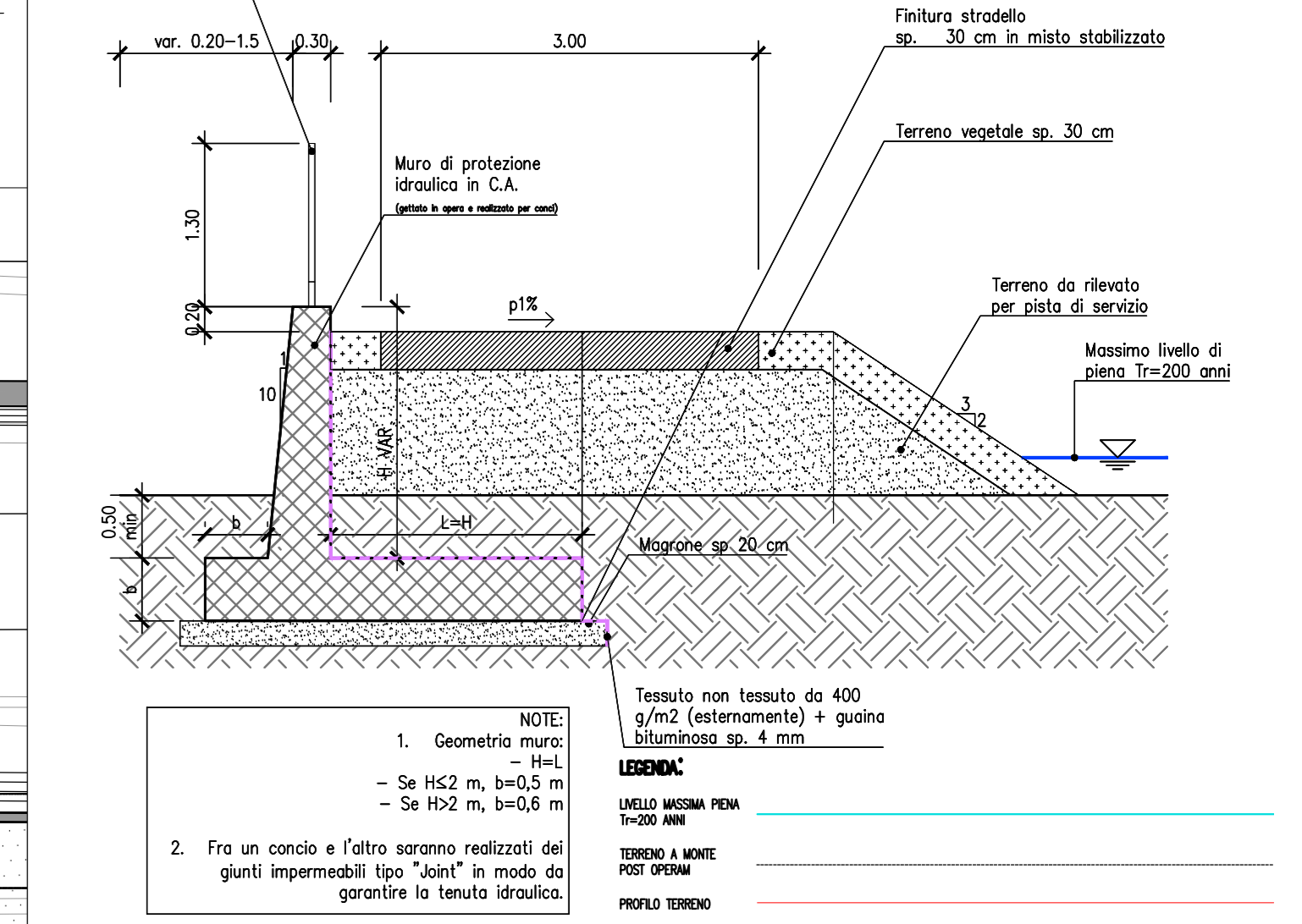
Diametro piegature d<sub>g</sub>:

Barra ≤ 16 mm	d <sub>g</sub> = 4φ
Barra > 16 mm	d <sub>g</sub> = 7φ

Incidenza armature:

- Muro reggispinta s=75 cm ..... 110 kg/mc;
- Muro reggispinta s=150 cm ..... 70 kg/mc;
- Platea di varo ..... 120 kg/mc;
- Canale scolmatore: Soletta superiore ..... 90 kg/mc;
- Soletta inferiore ..... 70 kg/mc;
- Muri di contenimento: Muro tipo A ..... 80 kg/mc;
- Muro tipo B ..... 90 kg/mc;
- Muro tipo C ..... 110 kg/mc;
- Muro a protezione di argine: H=2,10 m ..... 85 kg/mc;
- H=2,34 m ..... 100 kg/mc;
- H=2,50 m ..... 85 kg/mc;
- Cordolo paratia ..... 90 kg/mc.

Parapetto metallico



SEZIONE TIPO ARGINE 1:50

COMMITTEE: **RFI** RETE FERROVIARIA ITALIANA GRUPPO FERROVIE DELLO STATO ITALIANE

PROGETTAZIONE: **ITALFERR** GRUPPO FERROVIE DELLO STATO ITALIANE

U.O. INFRASTRUTTURE NORD  
**PROGETTO DEFINITIVO**  
**LINEA MODANE-TORINO**  
**ADEGUAMENTO LINEA STORICA TRATTA BUSSOLENO-AVIGLIANA**  
**REALIZZAZIONE DI PRECEDENZE A MODULO 750 m NELLE LOCALITA' DI BORGONE-BRUZOLO (BIN. DISPARI) E CONDOVE-VAIE (BIN. PARI)**

PM CONDOVE  
**R01 - ARGINE - Planimetria e prospetto 2/6**

SCALA: 1:200

Rev.	Descrizione	Redatto	Data	Verificato	Data	Approvato	Data	Autorizzato	Data
A	Emissione esecutiva	A. Angeli	04/02/2014	A. Marzulli	04/02/2014	E. Pizzetti	04/02/2014	F. Sestini	04/02/2014

File: I:\PRODOTTI\PMR01\A0022A.DWG n. Etab: 1

