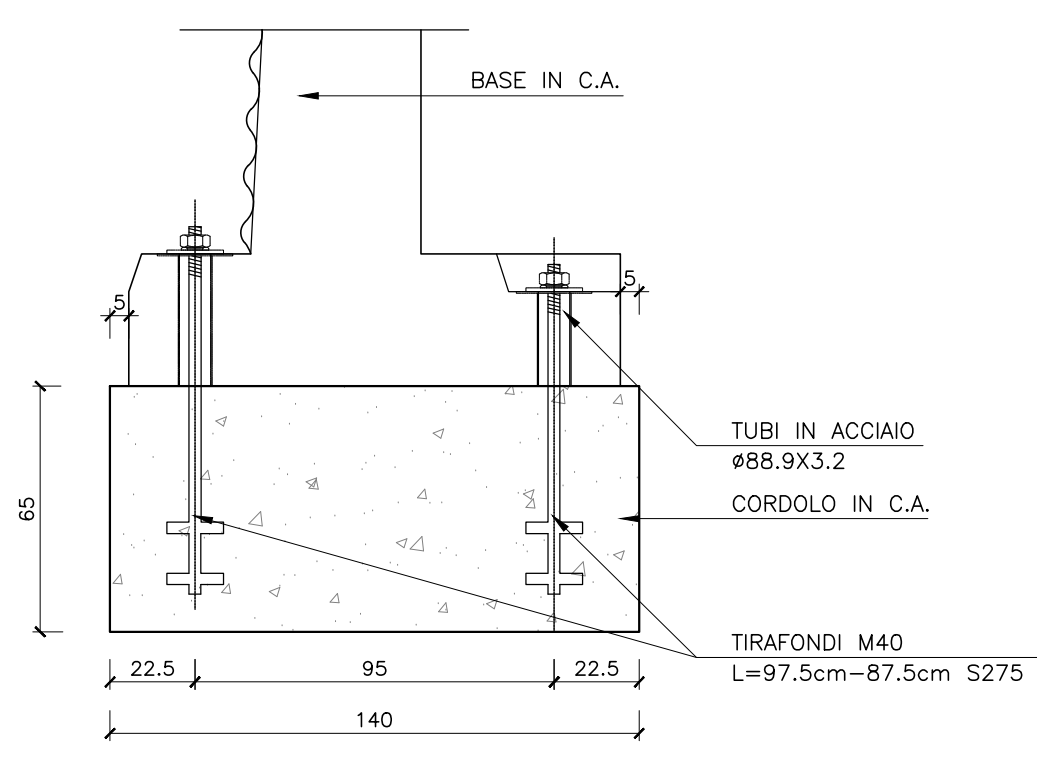
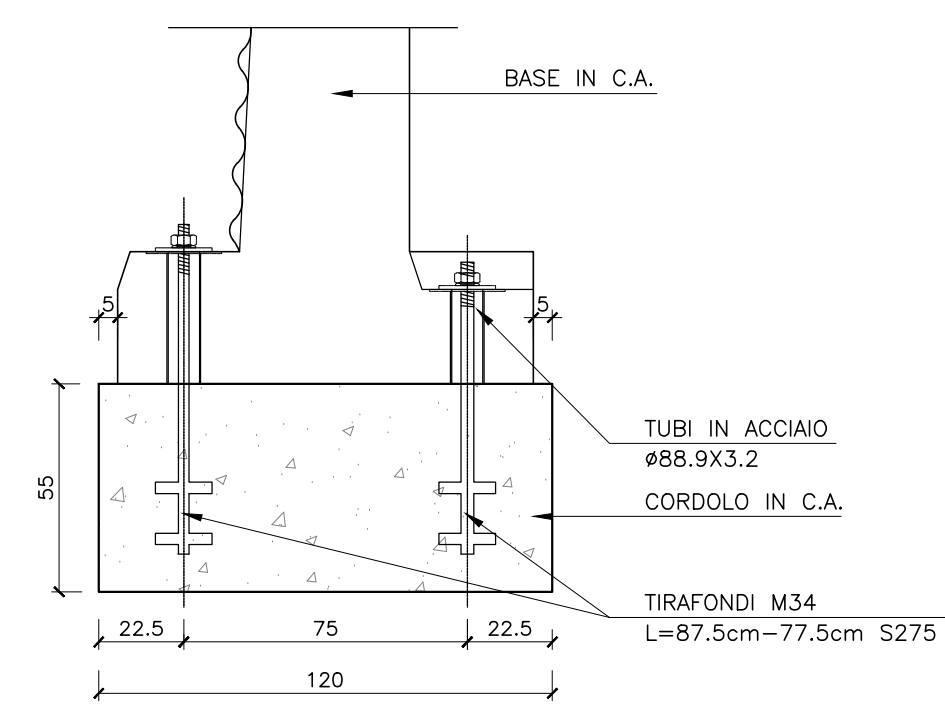


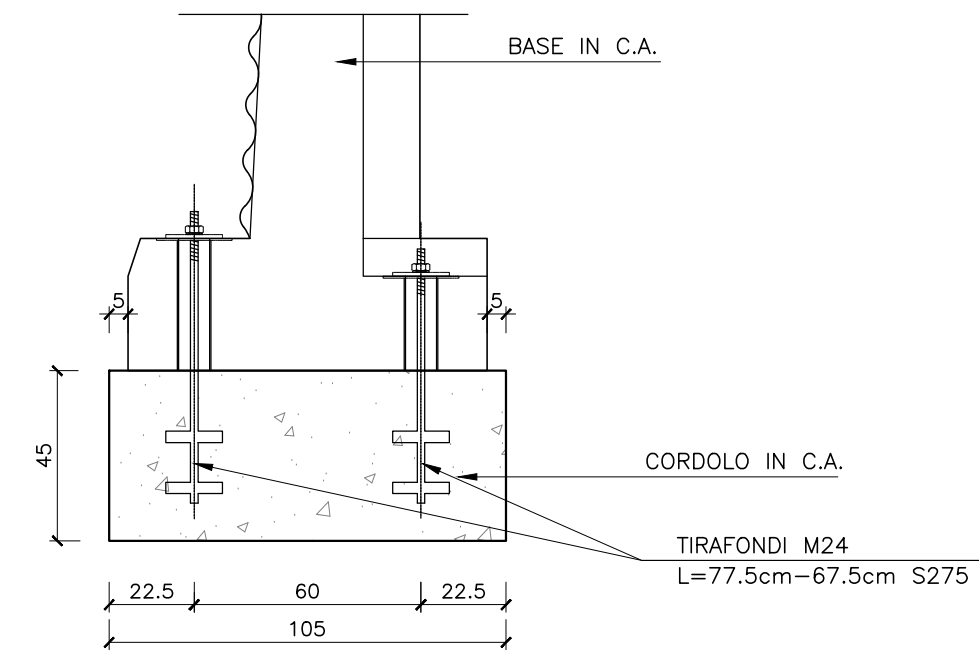
TIRAFONDI PER BASE IN C.A. TIPO M130



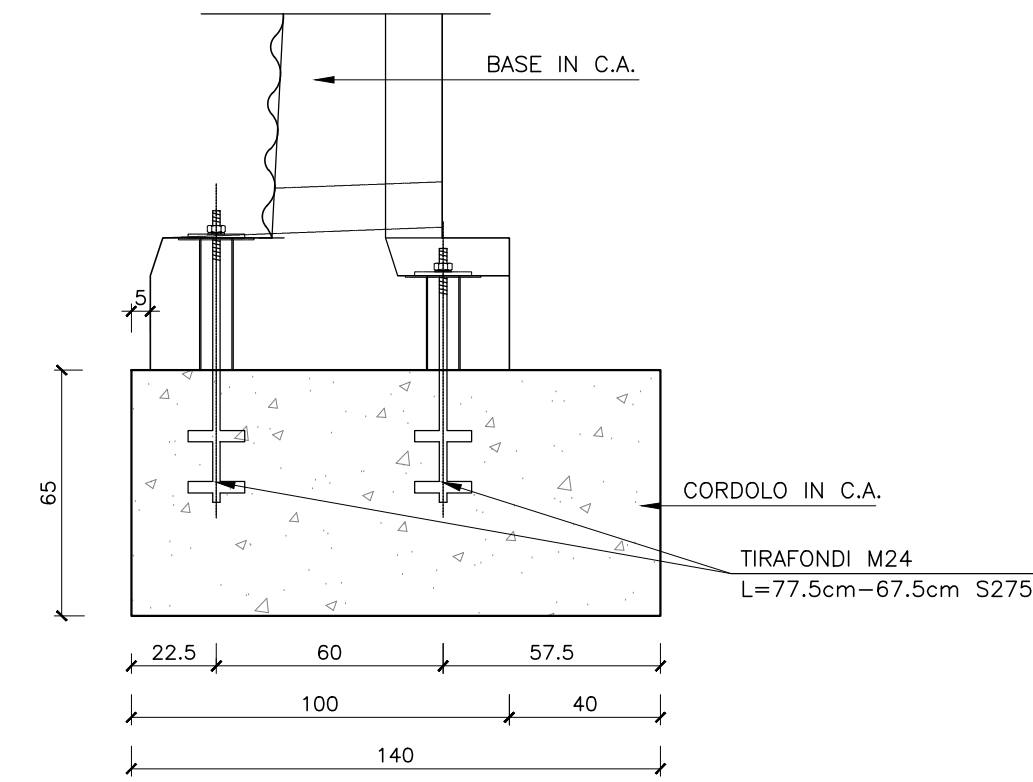
TIRAFONDI PER BASE IN C.A. TIPO M110



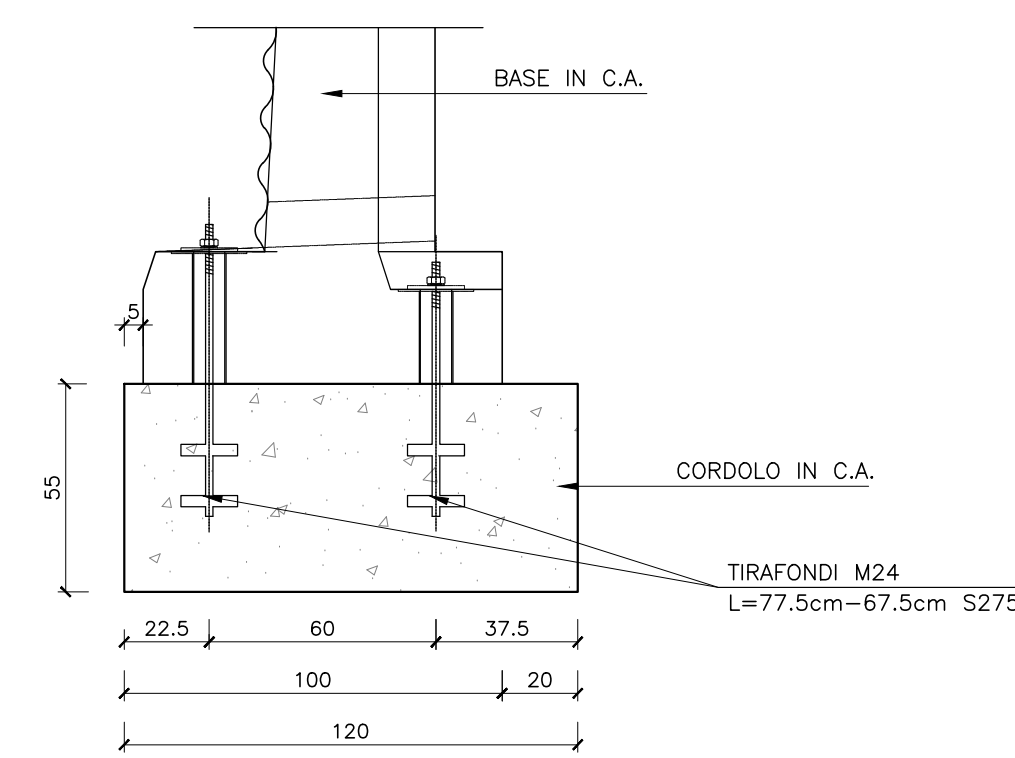
TIRAFONDI PER BASE IN C.A. TIPO M95



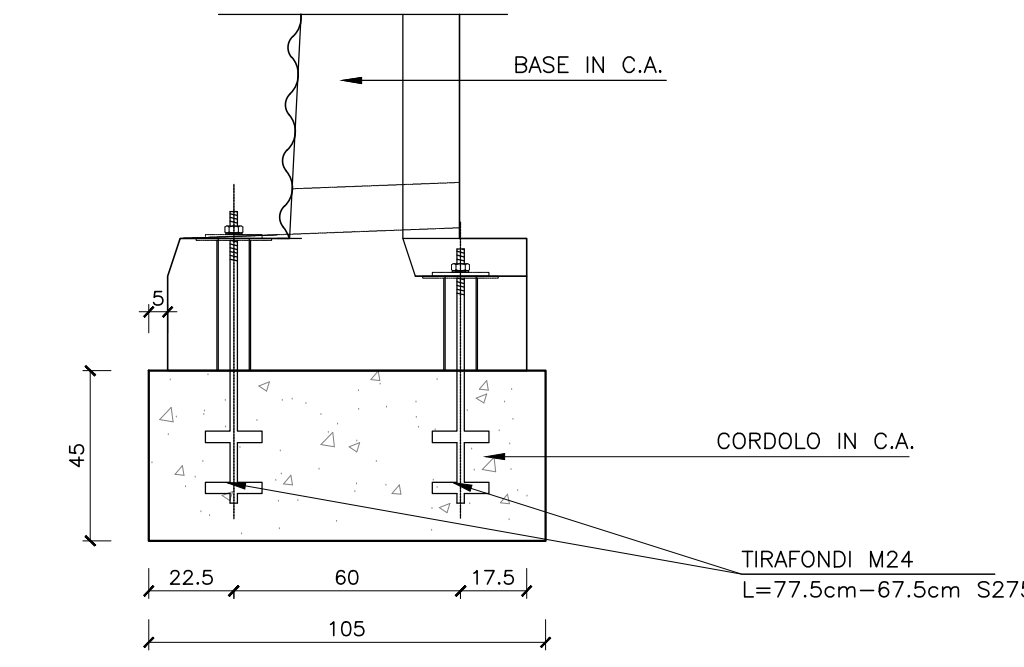
TIRAFONDI PER BASE IN C.A. TIPO T95



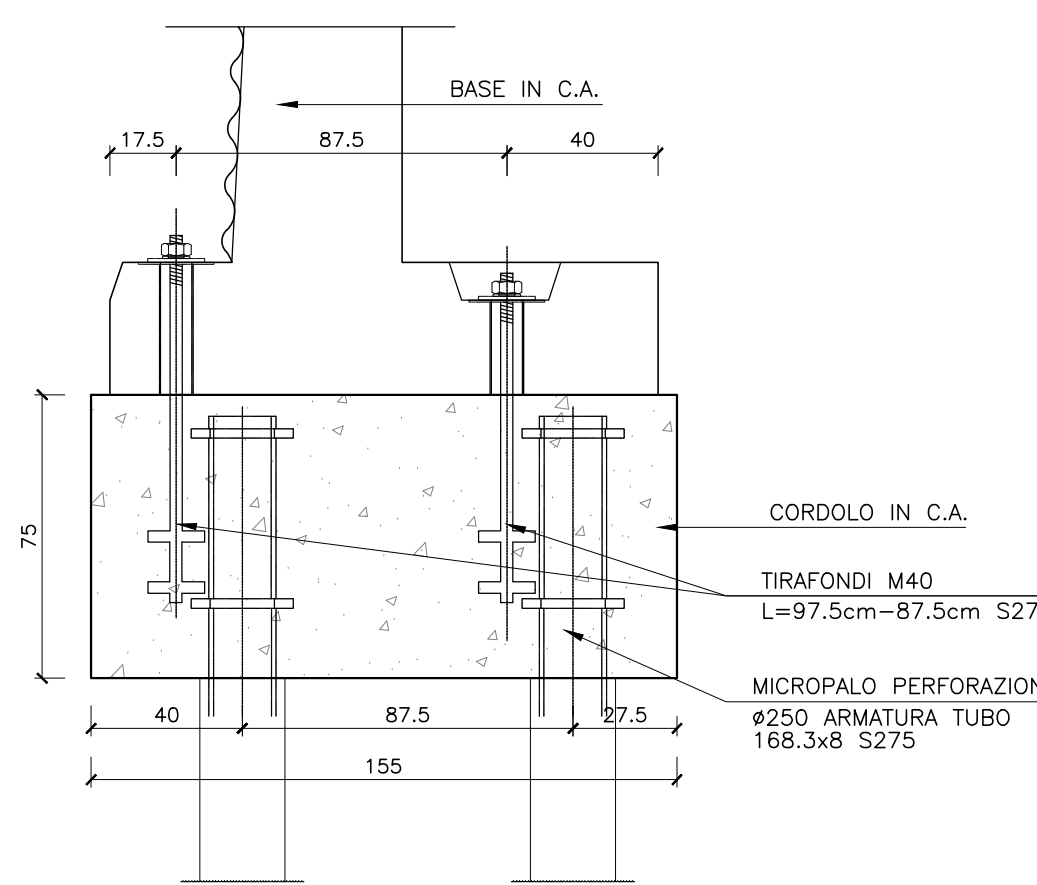
TIRAFONDI PER BASE IN C.A. TIPO T95



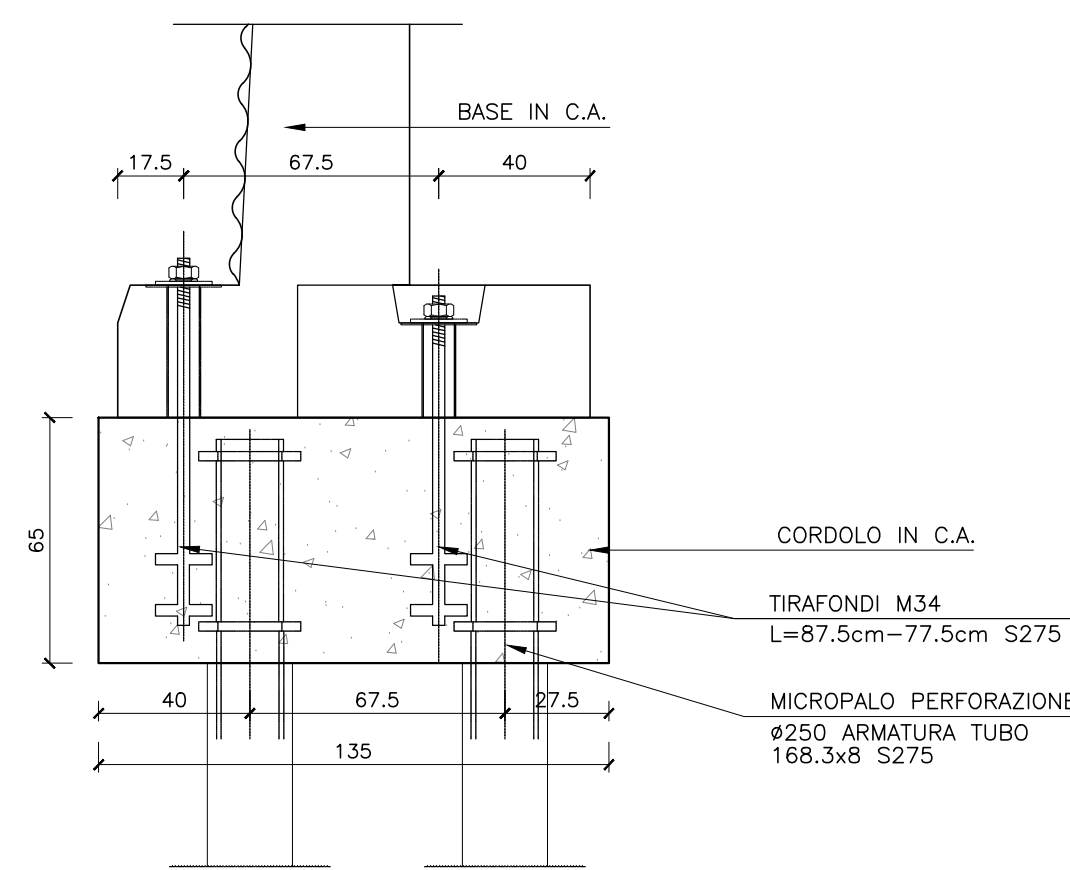
TIRAFONDI PER BASE IN C.A. TIPO T95



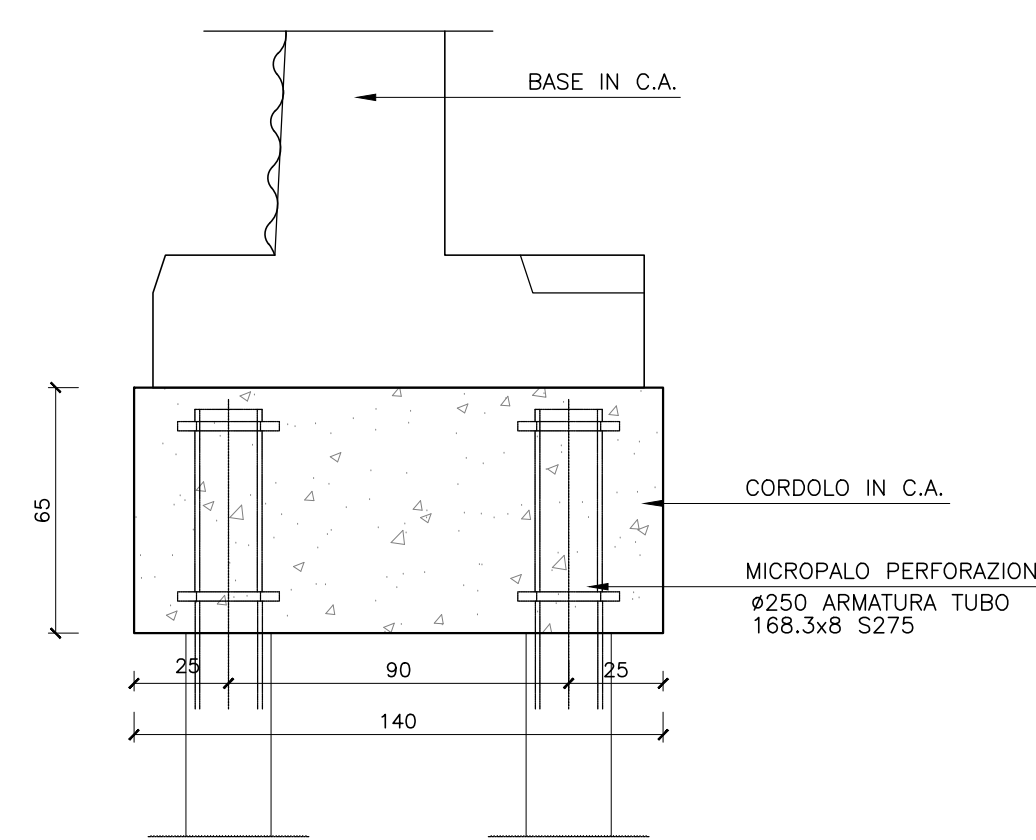
TIRAFONDI PER BASE IN C.A. TIPO M145



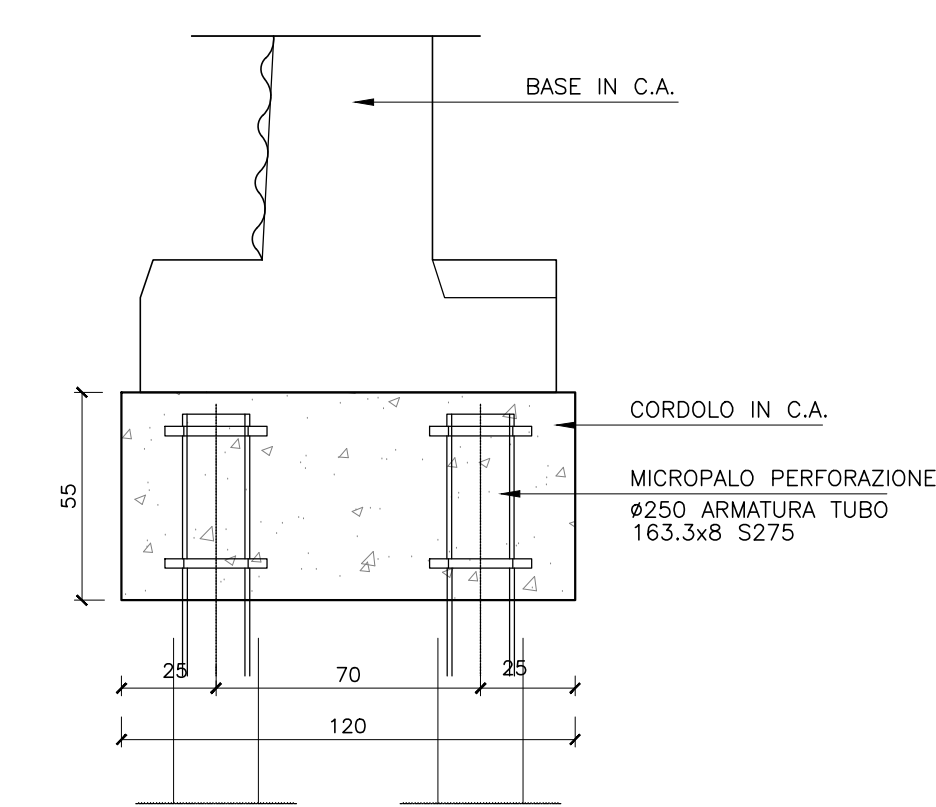
TIRAFONDI PER BASE IN C.A. TIPO M125



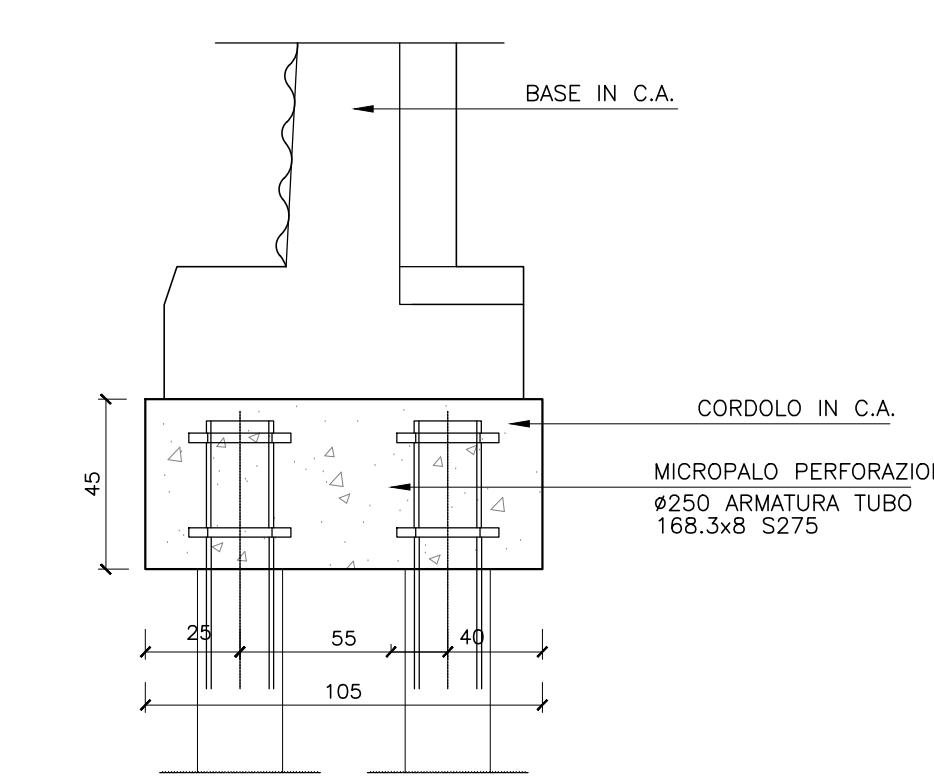
MICROPALI PER BASE IN C.A. TIPO M140



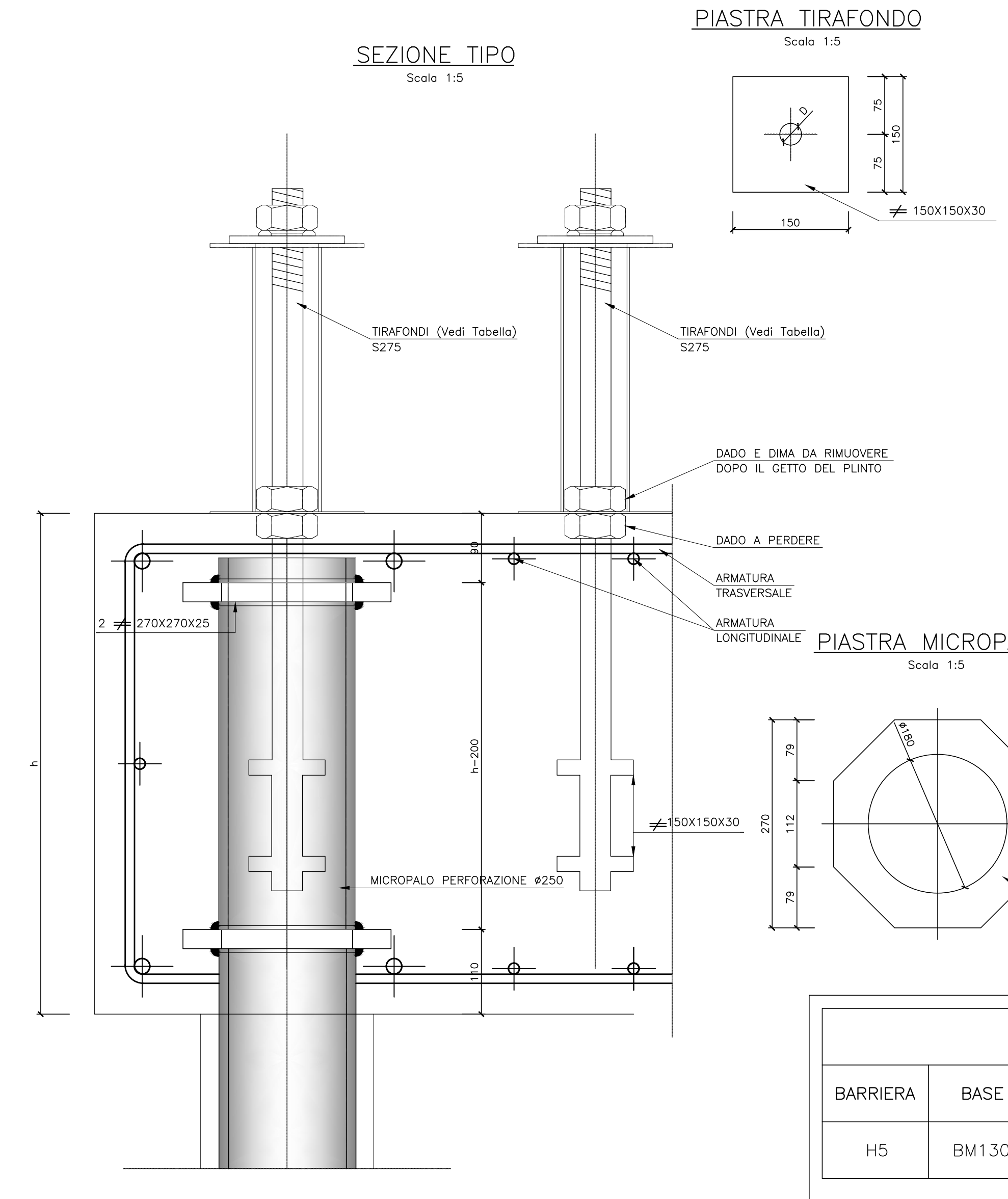
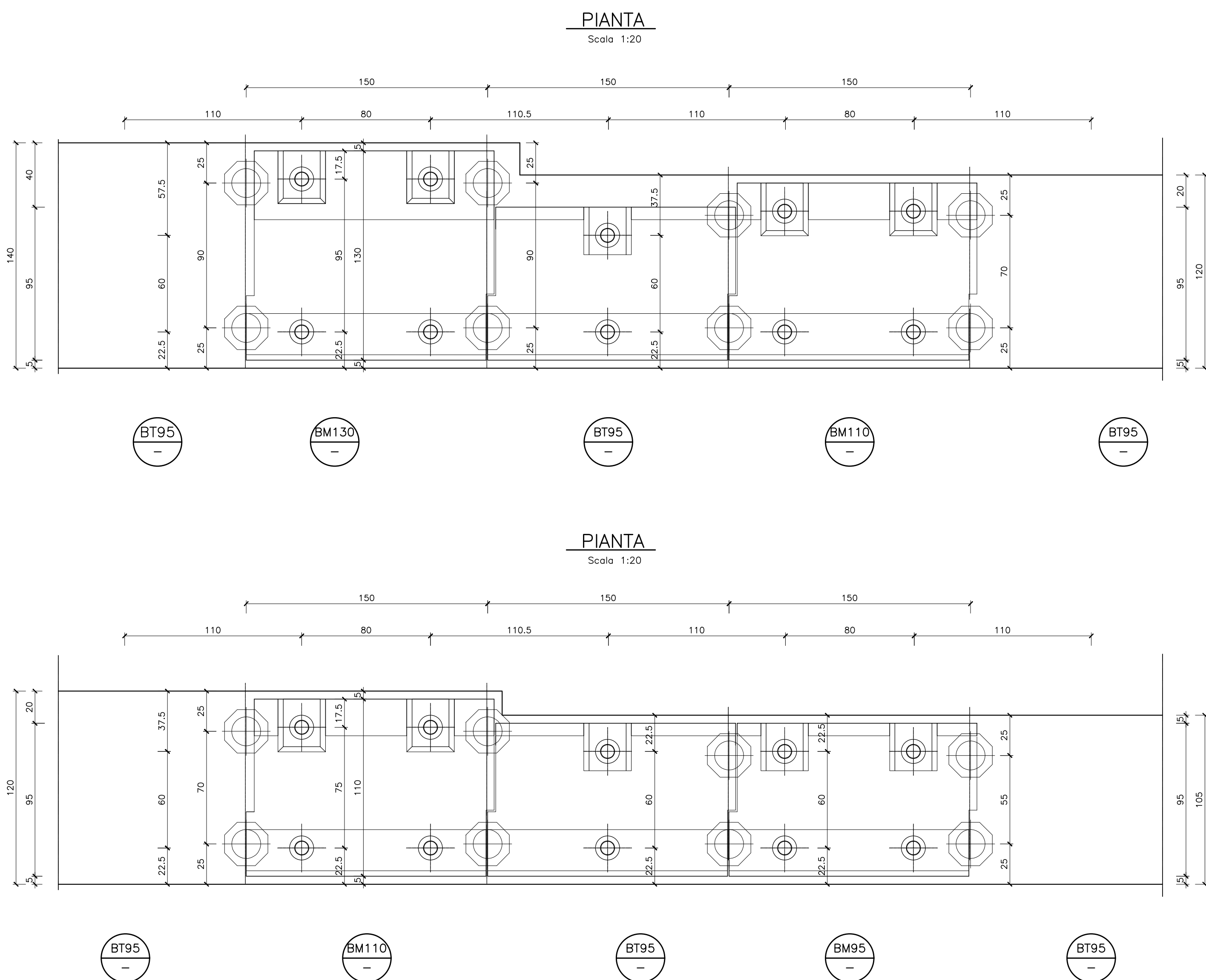
MICROPALI PER BASE IN C.A. TIPO M120



MICROPALI PER BASE IN C.A. TIPO M105



TIPO BARRIERA	FONDAZIONE	PROGRESSIVE		BINARIO DEPARI (ESISTENTE)					In metri di cordolo BA02	
		Ø	INIZIO	FINE	Lunghezza (m)	Numero DA PF (m)	Costi (m/m)	Numero DA PF (m)		Costi (m/m)
RILEVATO	FONDAZIONE SU MANGHIFERIE PIES	BA01	1+684.000	1+804.700	150,7	6,5	H8	5,0	H5	-
OPERA D'ARTE	MURO SU PARATA DI PALI	BA02	1+804.700	1+819.700	15	7,5	H10	4,5	H4	1,85
OPERA D'ARTE	MURO SU PARATA DI PALI	BA02	1+819.700	1+831.700	12	7,5	H10	4,5	H4	1,36
OPERA D'ARTE	MURO SU PARATA DI PALI	BA02	1+831.700	1+843.700	12	7,5	H10	4,5	H4	0,85
OPERA D'ARTE	MURO SU PARATA DI PALI	BA02	1+843.700	1+861.700	18	7,5	H10	4,0	H3	0,85
OPERA D'ARTE	MURO SU PARATA DI PALI	BA02	1+861.700	1+876.700	15	7,0	H8	3,0	H2	1,36
OPERA D'ARTE	MURO SU PARATA DI PALI	BA02	1+876.700	1+900.700	24	7,0	H8	3,0	H2	0,85
OPERA D'ARTE	MURO SU PARATA DI PALI	BA02	1+900.700	2+014.700	114	7,0	H8	2,5	H1	0,85
OPERA D'ARTE	MURO SU PARATA DI PALI	BA02	2+014.700	2+100.000	85,3	7,0	H9	2,5	H1	0,85
OPERA D'ARTE	MURO FIBREVERALE PIAZZALE P102	BA03	-	-	70	4,5 (8m p1)	H4	2,0 (8m p1)	H0	-



BARRIERA	BASE	Ø PERFORAZIONE	Ø TUBOLARE	LUNGHEZZA (m)
H5	BM130	250	168.3x8	15.00

BASE	BARRE FILETTATE	FORO PIASTRA (D)
BT95	M24	28
BM95	M24	28
BM110	M34	38
BM130	M40	44

**NOTE GENERALI:**  
 Per tutti i dettagli e caratteristiche non esplicitati nel presente documento, salvo diversa indicazione sugli elaborati di dettaglio del progetto, si rimanda al MANUALE DI PROGETTAZIONE DELLE OPERE CIVILI - PARTE II - SEZIONE 1 - AMBIENTE (RFI DTC SI AM MA IFS 001 D).



**DIREZIONE TECNICA**  
**S.O. PROGETTAZIONE INTEGRATA CENTRO**  
**PROGETTO DI FATTIBILITA' TECNICO ECONOMICA**  
**NPP 0258 - GRONDA MERCİ DI ROMA CINTURA NORD**  
**TRATTA: VALLE AURELIA - VIGNA CLARA**

**BARRIERE ANTIRUMORE**  
 Carpenteria generale BA - Tav. 2 di 3

SCALA: **Varie**

Rev.	Descrizione	Redatto	Data	Verificato	Data	Approvato	Data	Autorizzato Data
A	Emissione definitiva	[Signature]	02/09/2022	[Signature]	02/09/2022	[Signature]	02/09/2022	02/09/2022

File: NR4E1AR29PZBA000002A n. Elab.: 18-3