



COMUNE DI
BENETUTTI



REGIONE AUTONOMA
DELLA SARDEGNA



CITTA' METROPOLITANA
DI SASSARI

PROGETTO PER LA REALIZZAZIONE DI UN IMPIANTO FOTOVOLTAICO DELLA POTENZA PARI A 29.970 kWp

Sito in Comune di Benetutti – Provincia di Sassari



PROCEDIMENTO AUTORIZZATIVO

PROPONENTE:



BENETUTTI S.R.L.
Via Dott. Giovanni Lai, 5/B
07010 Benetutti (SS)
P.I. 02866920909 – R.E.A. SS-210995
PEC benetuttisrl@legalmail.it

TITOLO ELABORATO:

Layou lotto Sud

ELABORATO:

E03

SCALA / FORMATO

Tavola A0

DATA EMISSIONE:

22 settembre 2022

SUD

BNT.ELT.TAV.E03

SOCIETA' PROPONENTE

BENETUTTI S.r.l.

Responsabile Progetto
P.M. Alberto Laudadio
L. 4 / 2013 - ASSIREP n. 567

Responsabile Elaborato
Ing. Agostino Amato
Ord. Ing. Prov. TO n.7901x

SOCIETA' DI SVILUPPO PROGETTO

EMAN S.r.l.

Sviluppo Energie Rinnovabili
Via San Quintino 26/A – 10121 Torino (TO)
P.I. IT 11439230019
Mail technical@emansrl.it – PEC eman.srl@pec.it

Gruppo di Lavoro

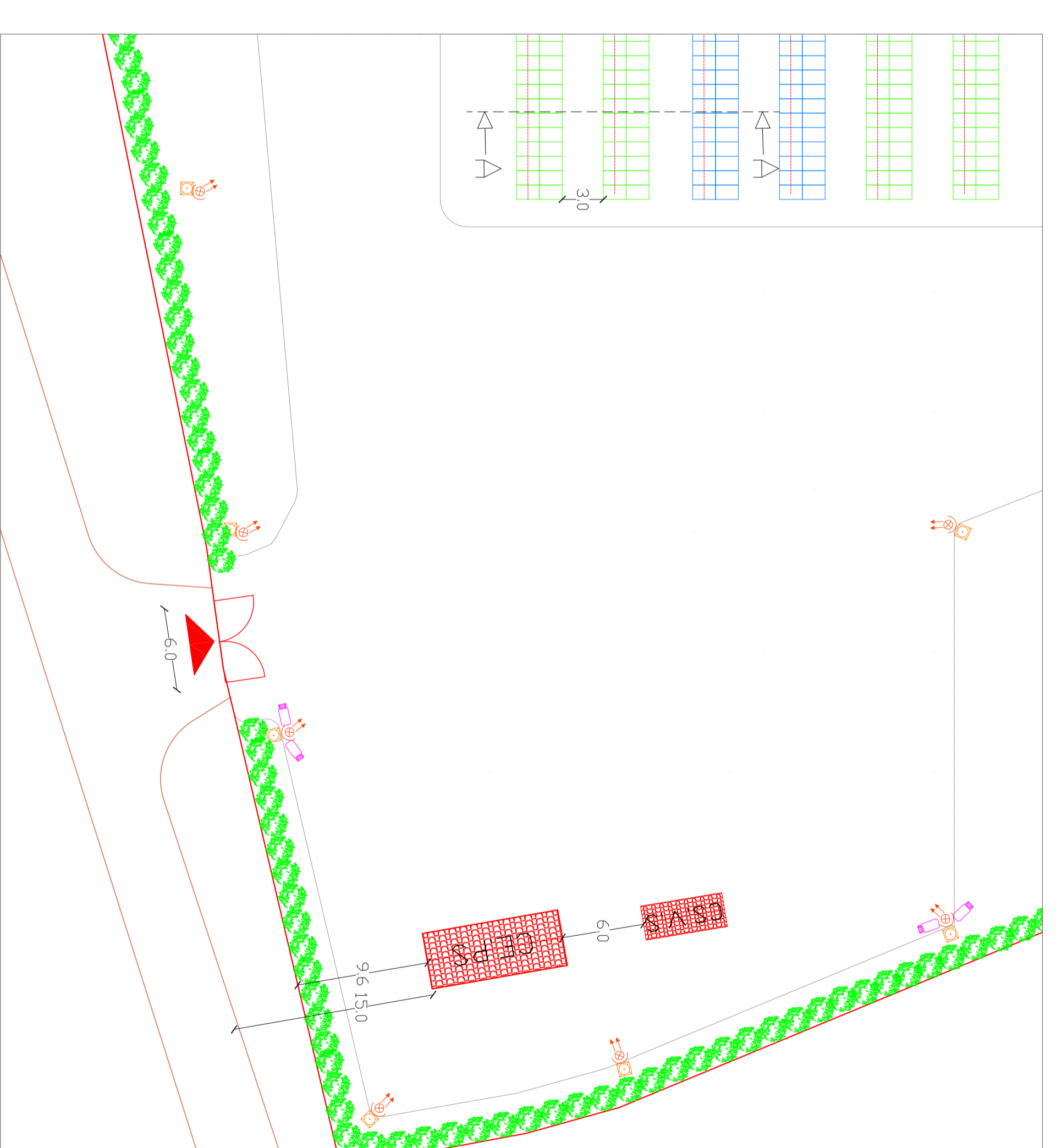
N°	Nome e Cognome	Ruolo
01	PM Alberto Laudadio	Management e coordinamento
02	Ing. Agostino Amato	Progettazione Elettrica impianto
03	Ing. Vincenzo Vergelli	PTO e Progettazione definitiva
04	Ing. Agide Maria Borelli	Calcoli strutturali
05	Dott.ssa Claudia Carente	Archeologica preventiva
07	Dott. Agr. Fabrizio Vinci	Aspetti agronomici
08	Ing. Gianluca Cadeddu	Tecnico in acustica
09	Dott. Francesco Lecis	Aspetti biotici e avifauna
10	Enviarea snc	SIA- Paesaggio e Aspetti Ambientali
11		
12		
13		

REVISIONI

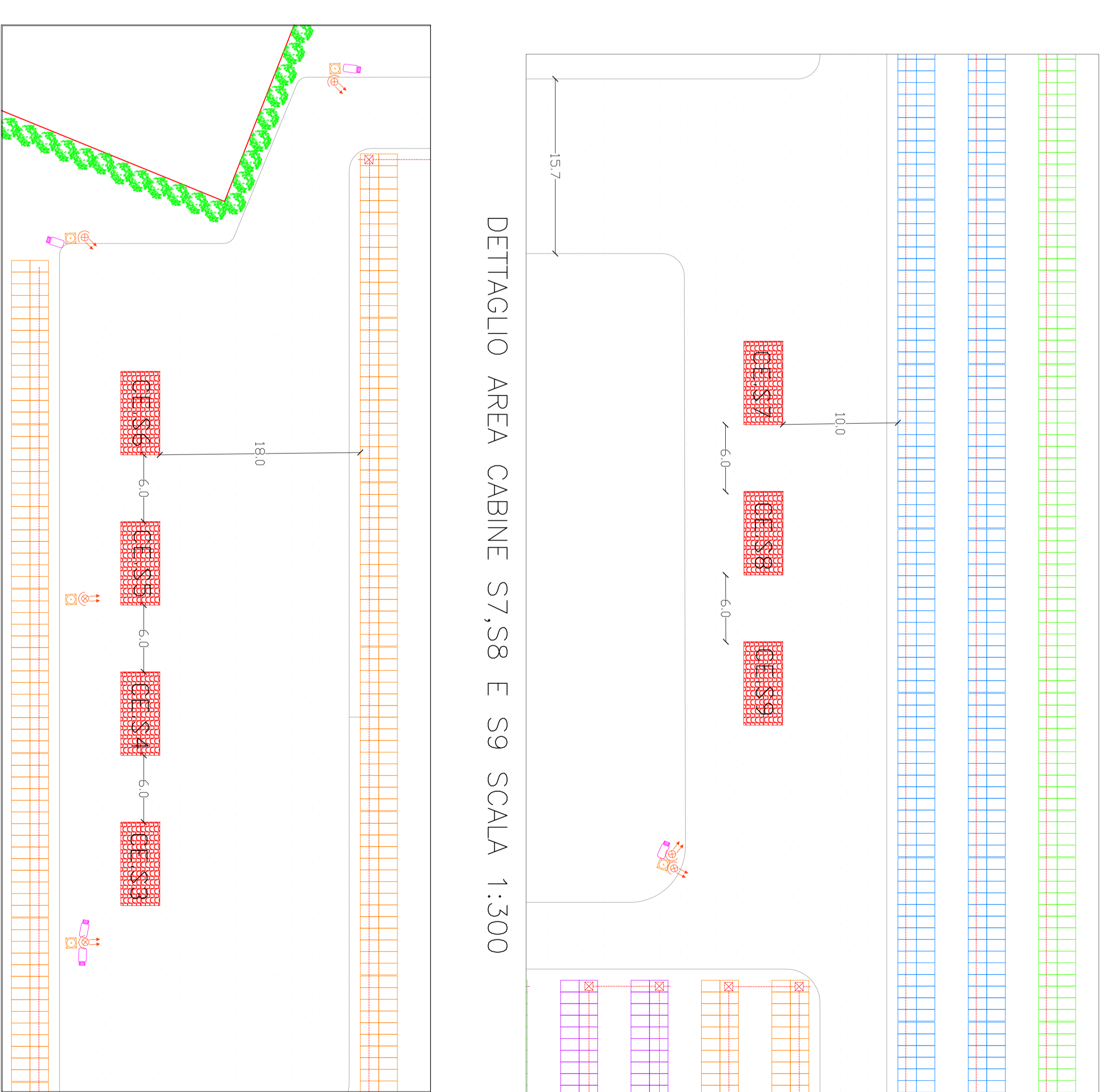
N°	DATA	DESCRIZIONE
01	9/15/2022	EMISSIONE
02		
03		
04		
05		
07		
08		
09		
10		
11		
12		
13		



AREA DESTINATA ALLA REALIZZAZIONE DELLA SEZIONE DI IMPIANTO SUD

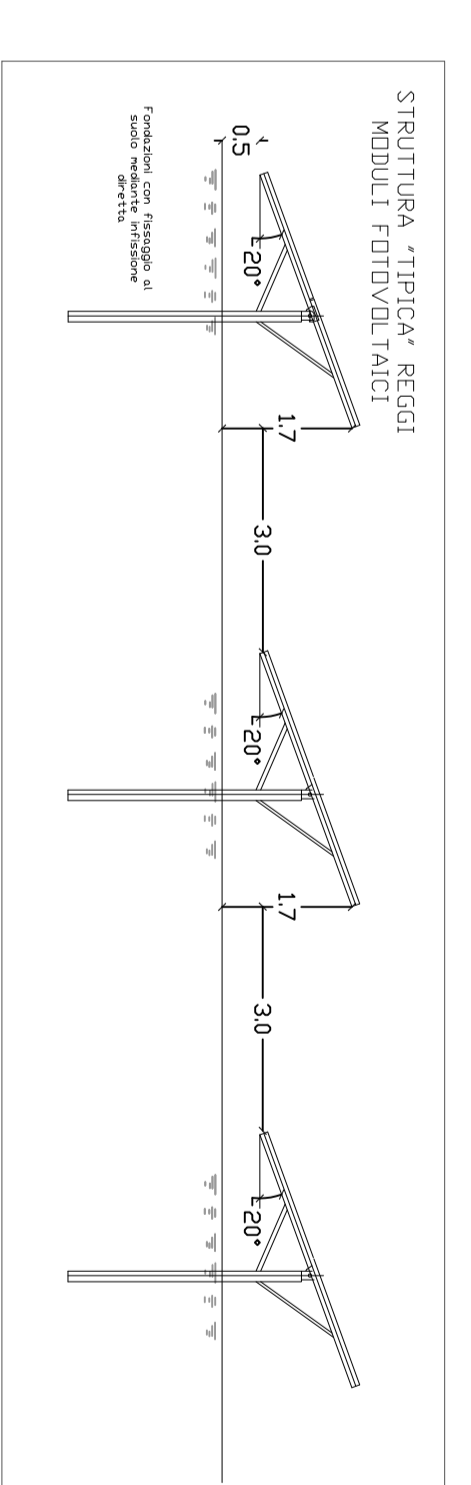


DETTAGLIO AREA DI INGRESSO SCALA 1:300

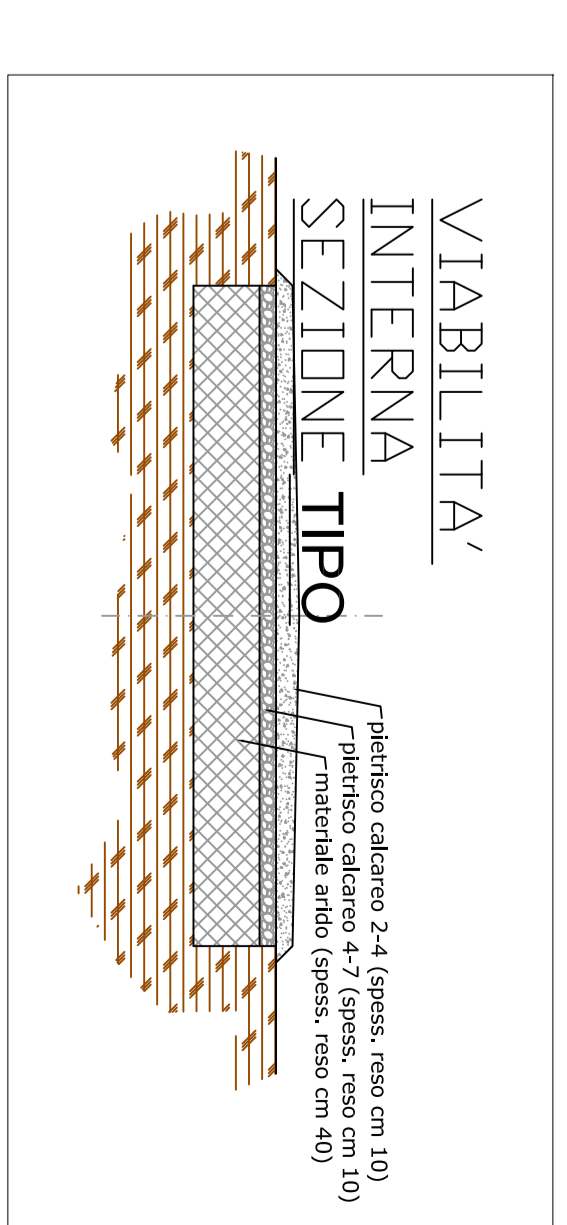


DETTAGLIO AREA CABINE S7,S8 E S9 SCALA 1:300

DETTAGLIO AREA CABINE S6,S5,S4 E S3 SCALA 1:300



SEZIONE A-A scda 1:100



DATI DIMENSIONALI DEL SITO
 Area recintata = 31,8 ha
 Perimetro recintato = 2802 m
 Superficie occupata dai moduli = 9,38 ha
 Rapporto di superficie occupata dai moduli = 33,9 %
 Rapporto di superficie occupata dai moduli in pianta (10x4) = 40 m²
 Dimensioni in pianta dello cabina di servizio (6x25) = 150 m²
 Volume cabina di servizio (6x25x2,5) = 750 m³
 Dimensione in pianta cabina di trasformazione (7,5x3,5) = 26,25 m²
 Volume cabina di trasformazione (7,5x3,5x3,1) = 81,4 m³
 Numero di trasformazione = 9
 Dimensione in pianta cabina di servizio (6x25) = 150 m²
 Volume cabina di servizio (6x25x2,5) = 750 m³
 Numero cabine di servizio = 1
 Superficie occupata dalle cabine = 291,25 m²
 Volume complessivo = 870 m³

DISTANZE:
 B) Distanza di rispetto minimo da strade = 10 m
 C) Distanza di rispetto minimo da confini catastali = 8 m
 D) Distanza tra le file di moduli 3 m.

LEGENDA

	Recinzazione in progetto
	Messa a dimora di opere di abbellimento per mitigazione visiva.
	Viabilità interna, strada asfaltata
	Concezione di ingresso all'impianto
	Struttura di sostegno per moduli fotovoltaici direttamente infissi nel terreno inclinati di circa 30° rispetto all'orizzonte, con spazi di circa 2,5 m tra le file di moduli.
	CABINA DI SERVIZIO E VIDEOSORVEGLIANZA SUD
	CABINA ELETTRICA DI PARALLELETTI SUD
	CABINA ELETTRICA DI TRASFORMAZIONE SUD
	CABINA elettrica prefabbricata con tetto a falda e copertura in coppi. Dimensioni 6x2,5x2,5 m + altezza del tetto per un valore di cabina pari a circa 3,5 m.
	CABINA elettrica prefabbricata con tetto a falda e copertura in coppi. Dimensioni 7,5x3,5x3,1 m + altezza del tetto per un valore di cabina pari a circa 3,5 m.
	Pala per installazione illuminazione e videosorveglianza
	Telecomunicazioni compatte (4x4x1,5x1,5) con sistema antiriflesso.
	Telecomunicazioni compatte (4x4x1,5x1,5) con sistema antiriflesso e sistema di illuminazione.

Regione: SARDEGNA
 Provincia: SASSARI
 Comune: BENETUTTI
 Località: SU FERULARZU

IMPIANTO_FOTVOLTAICO
PROGETTO_DEFINITIVO

Progetto: IMPIANTO_FOTVOLTAICO DELLA POTENZA DI 29,97 MW
 Tavola: BNT.ELT.TAV.E03
 Titolo: LAYOUT LOTTO SUD

Ing. AGOSTINO AMATO
 Via S. Maria Maddalena, 10
 07021 Oristano (OR)
 email: agostino.amato@gruppi.com
 pec: agostino.amato@gruppi.com

REVISIONI

DATA	LETTI DESCRIZIONE	ELABORATO	CONSTATATO APPROVATO
DATA	LETTI DESCRIZIONE	ELABORATO	CONSTATATO APPROVATO
DATA	LETTI DESCRIZIONE	ELABORATO	CONSTATATO APPROVATO
DATA	LETTI DESCRIZIONE	ELABORATO	CONSTATATO APPROVATO
DATA	LETTI DESCRIZIONE	ELABORATO	CONSTATATO APPROVATO

NOTE:
 STRUTTURE "TRIPICE" REGIO
 INQUADRI DI PAVIMENTO 30x30 cm

SVILUPPO PROGETTO
 Studio Ing. Agostino Amato
 Via S. Maria Maddalena, 10
 07021 Oristano (OR) Tel. 0783 220345
 Email: agostino.amato@gruppi.com
 Pec: agostino.amato@gruppi.com

BENETUTTI s.r.l.
 Via S. Maria Maddalena, 10
 07021 Oristano (OR) Tel. 0783 220345
 Email: benetutti@benetutti.it
 Pec: benetutti@benetutti.it

Foglio n° 1 di 1 Scala: 1:1100 Formato: UNI A0