
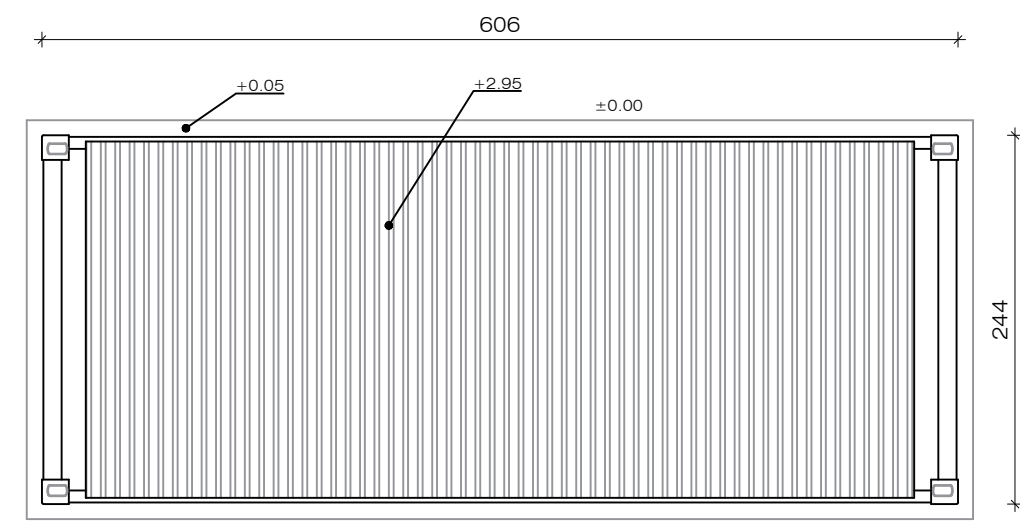
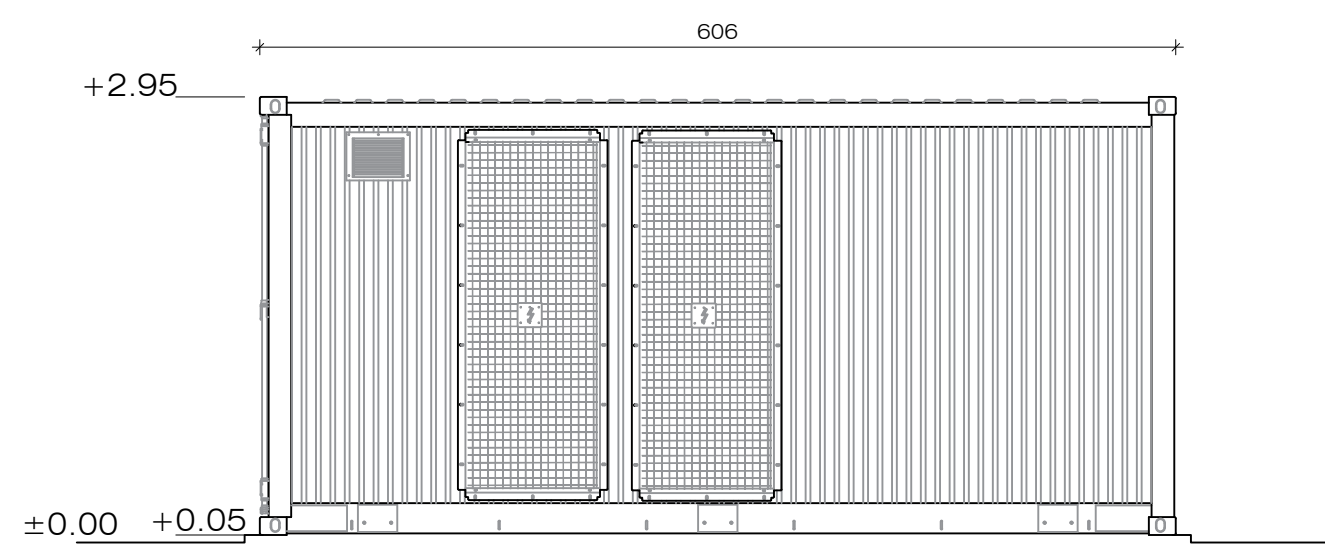


LEGENDA:

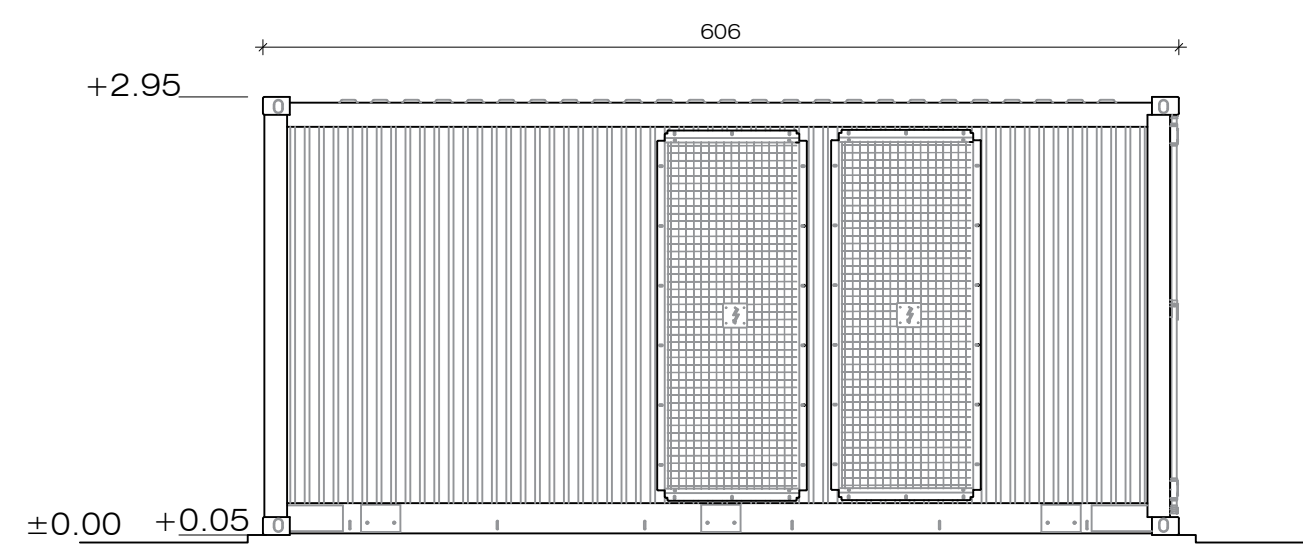
 Cabinato inverter e trasformatore
[rappresentazione in layout]



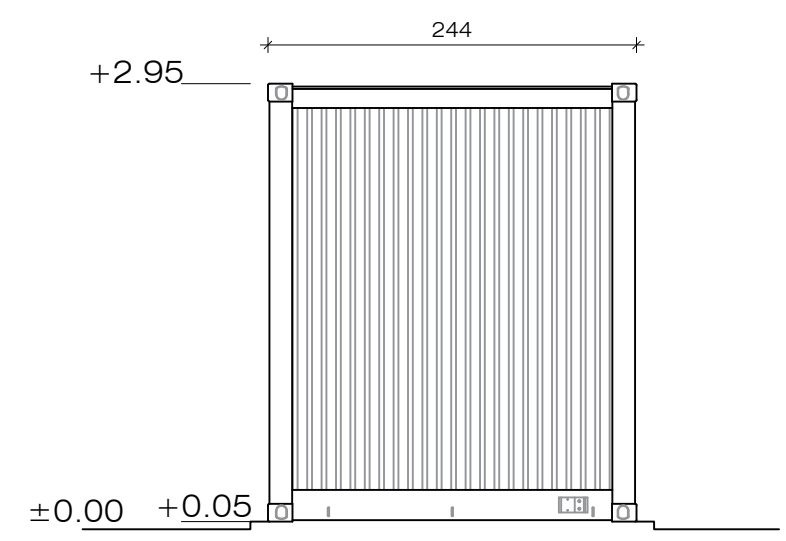
Pianta



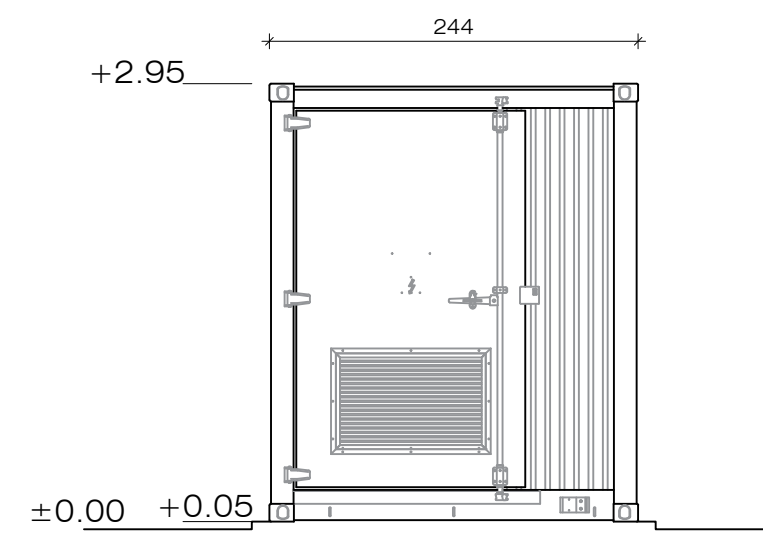
Prospetto



Prospetto



Laterale



Laterale



IMPIANTO AGRIVOLTAICO E OPERE DI CONNESSIONE
METKA EGN RENEWABLES DEVELOPMENT ITALY S.R.L.
POTENZA IMPIANTO 24,50 MW - COMUNE DI CEREA (VR)

Proponente

METKA EGN RENEWABLES DEVELOPMENT ITALY S.R.L.
PIAZZA FONTANA 6 - 20122 MILANO (MI) - P.IVA: 11737990967 - PEC: metkaegnrnewables@legalmail.it

Progettazione 

Ing. Antonello Rutilio
VIA R. ZANDONAI 4 - 44124 - FERRARA (FE) - P.IVA: 00522150382 - PEC: incico@pec.it
Tel.: +39 0532 202613 - email: a.rutilio@incico.com

Collaboratori 

P.ind. Michele Lambertini
VIA R. ZANDONAI 4 - 44124 - FERRARA (FE) - P.IVA: 00522150382 - PEC: incico@pec.it
Tel.: +39 0532 202613 - email: m.lambertini@incico.com

Coordinamento progettuale 

Envidev Consulting s.r.l
CORSO VITTORIO EMANUELE II 287 - 00186 - ROMA (RM) - P.IVA: 01653460558 - PEC: envidev_csrl@pec.it
Tel.: +39 3666 376 932 - email: francesco@envidevconsulting.com

Titolo Elaborato

PIANTA-PROSPETTI Container inverter e trasformatore

LIVELLO PROGETTAZIONE	COD. ELABORATO	FILE NAME	DATA	SCALA
DEFINITIVO	PD_TAV09	22ENV01_PD_TAV09.00 - CABINATO INVERTER.DWG	23/12/22	1:50

Revisioni

REV.	DATA	DESCRIZIONE	ESEGUITO	VERIFICATO	APPROVATO
0	23/12/22	EMISSIONE PERMITTING	LBO	MLA	ARU



COMUNE DI CEREA (VR)
REGIONE VENETO

