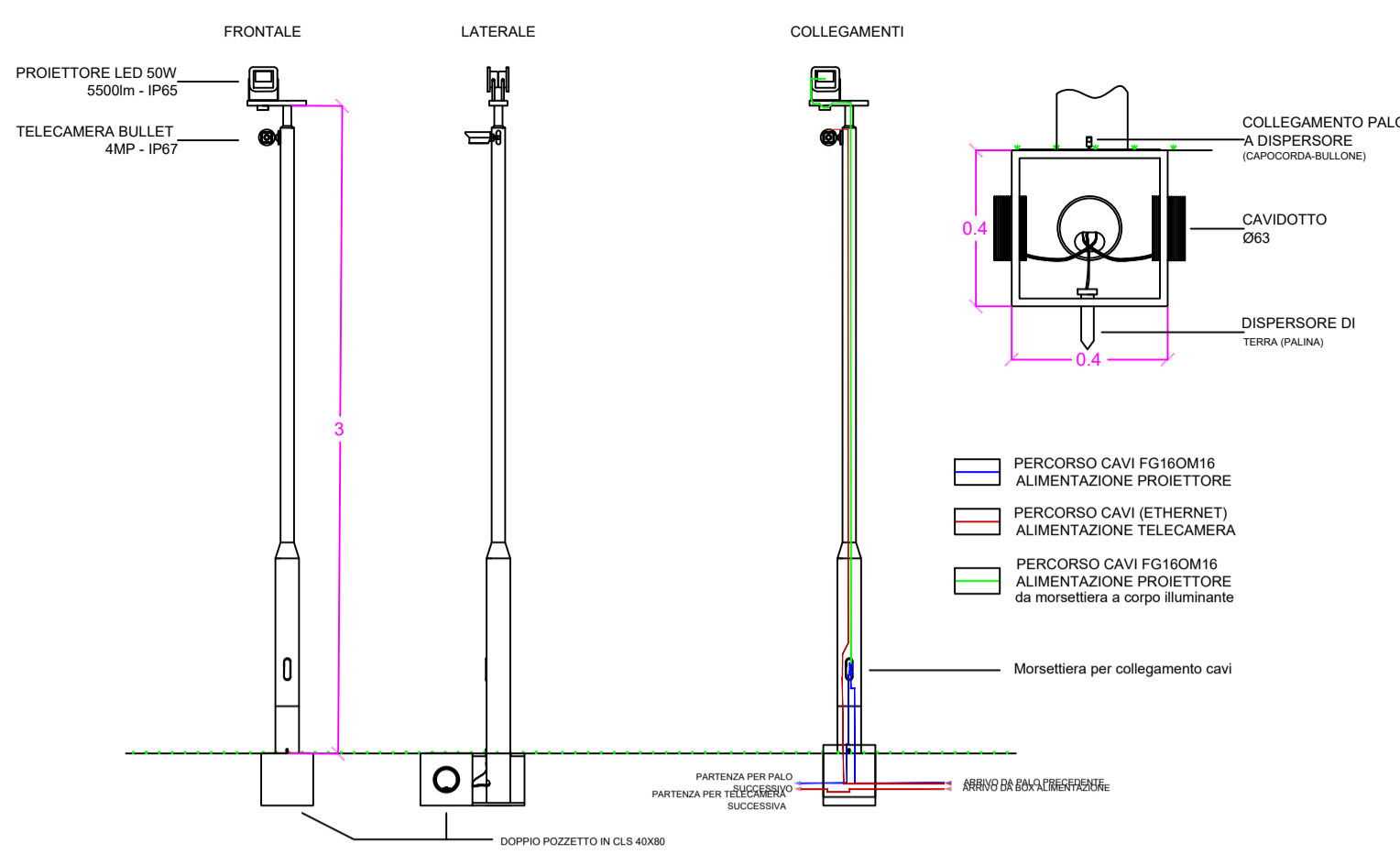
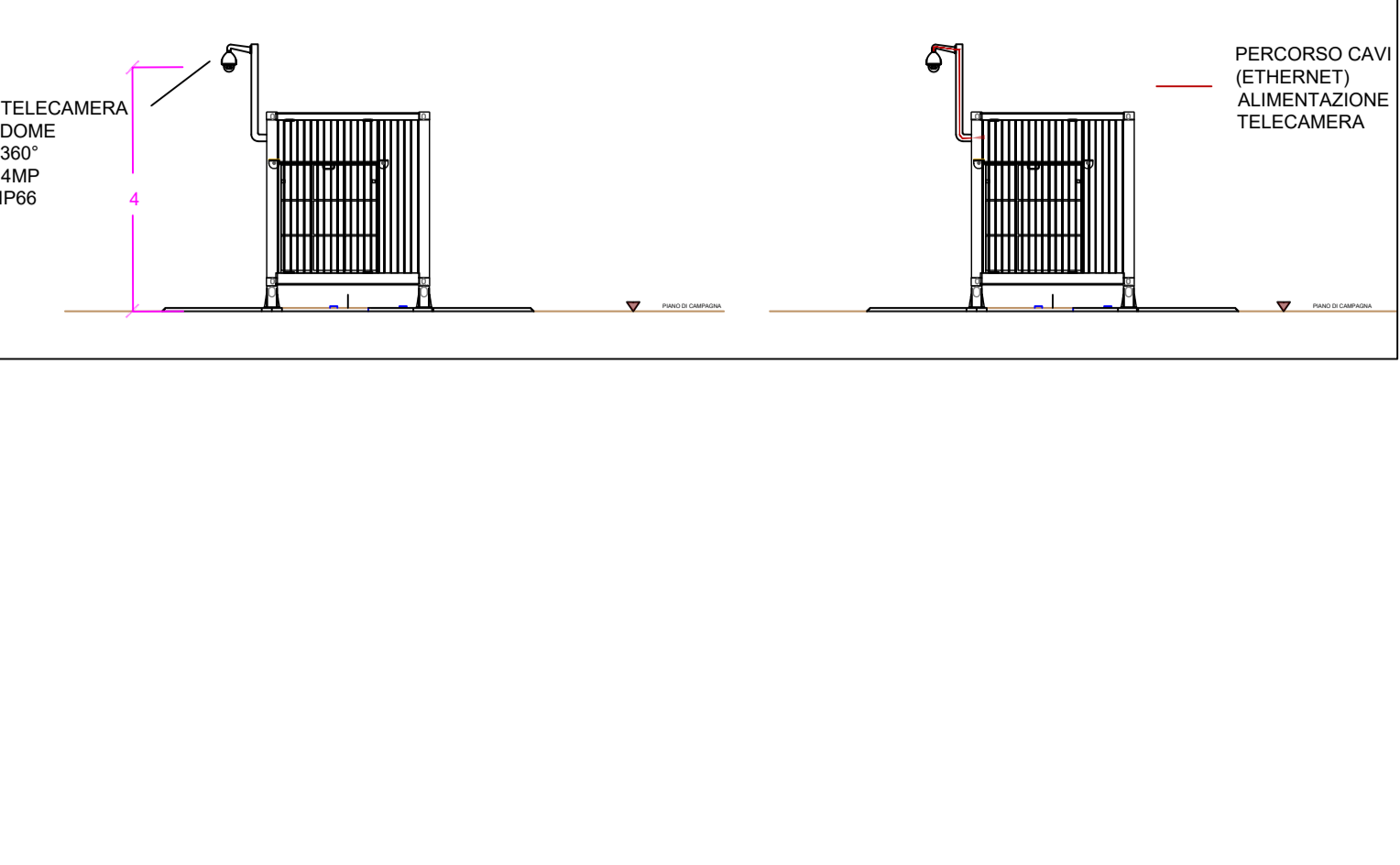


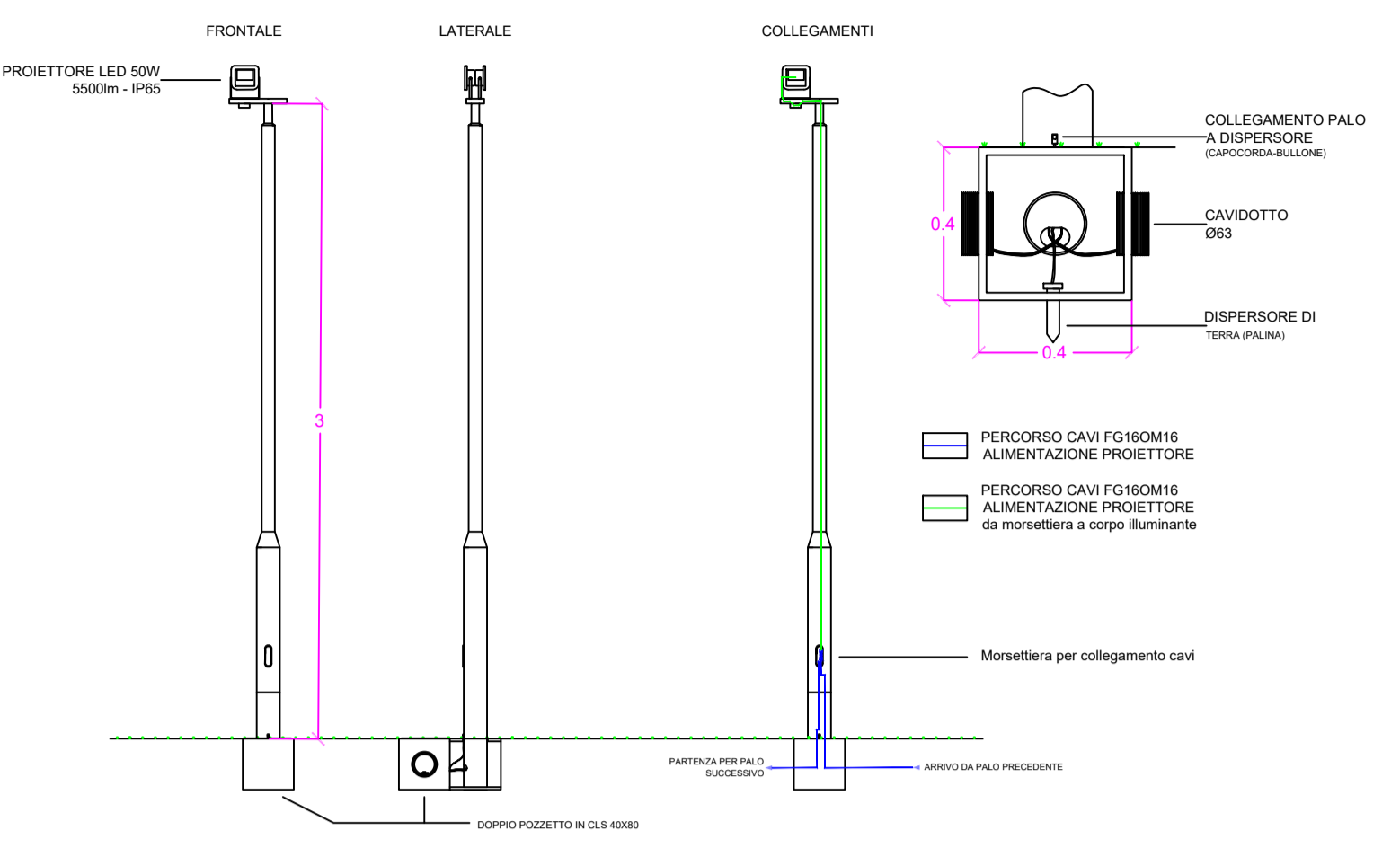
**Particolare palo di illuminazione perimetrale e video-sorveglianza**



**Particolare video-sorveglianza cabinati**

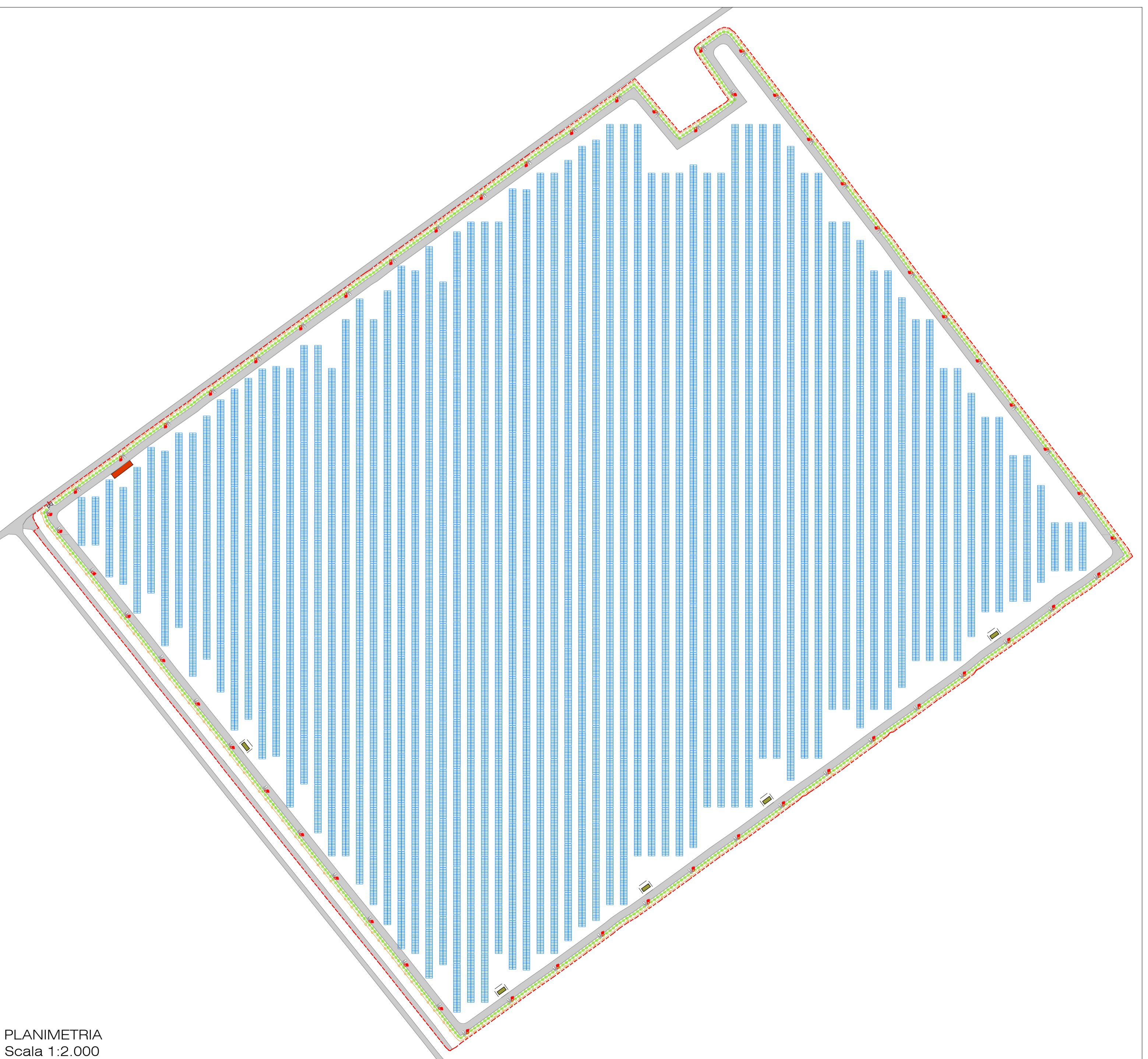
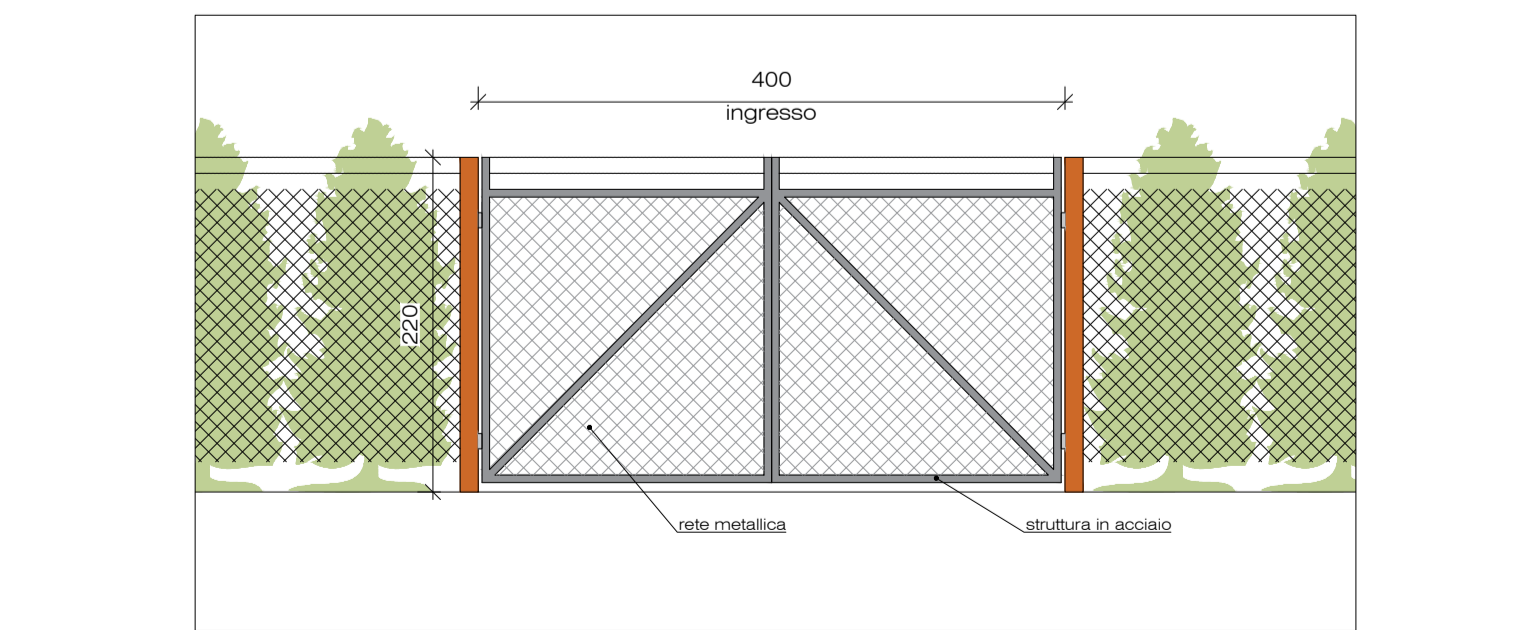
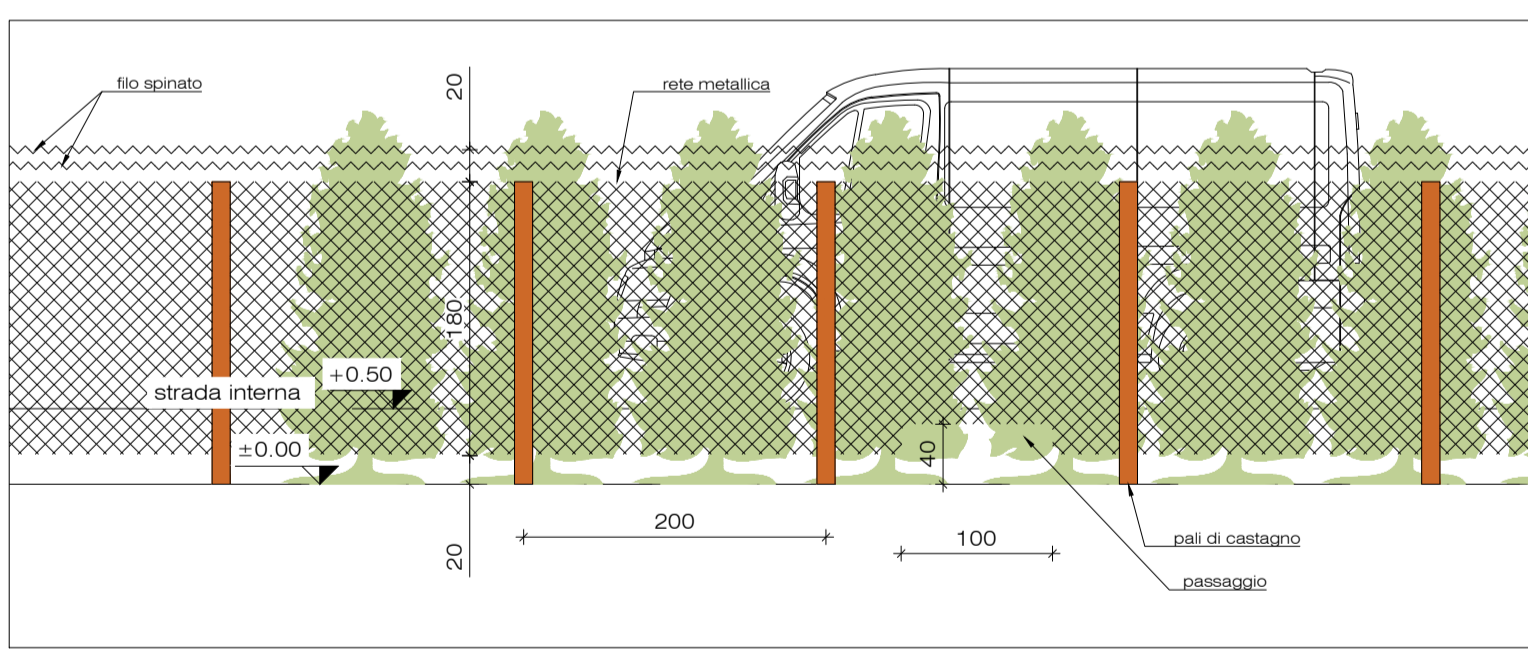
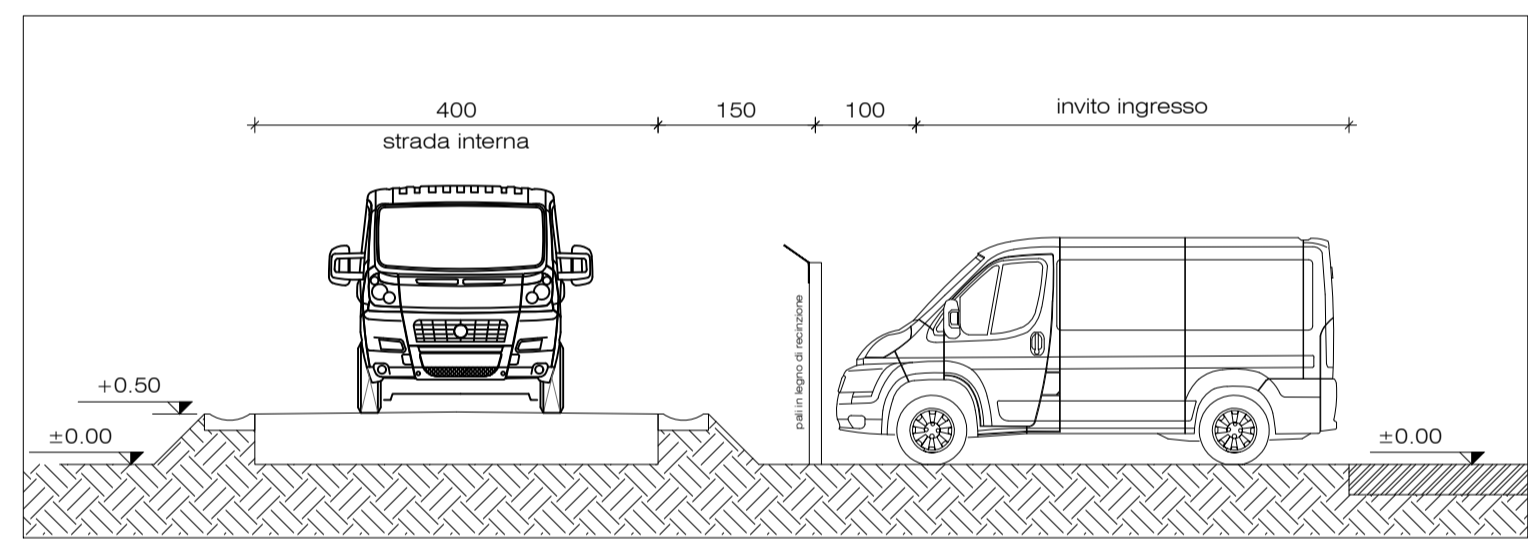
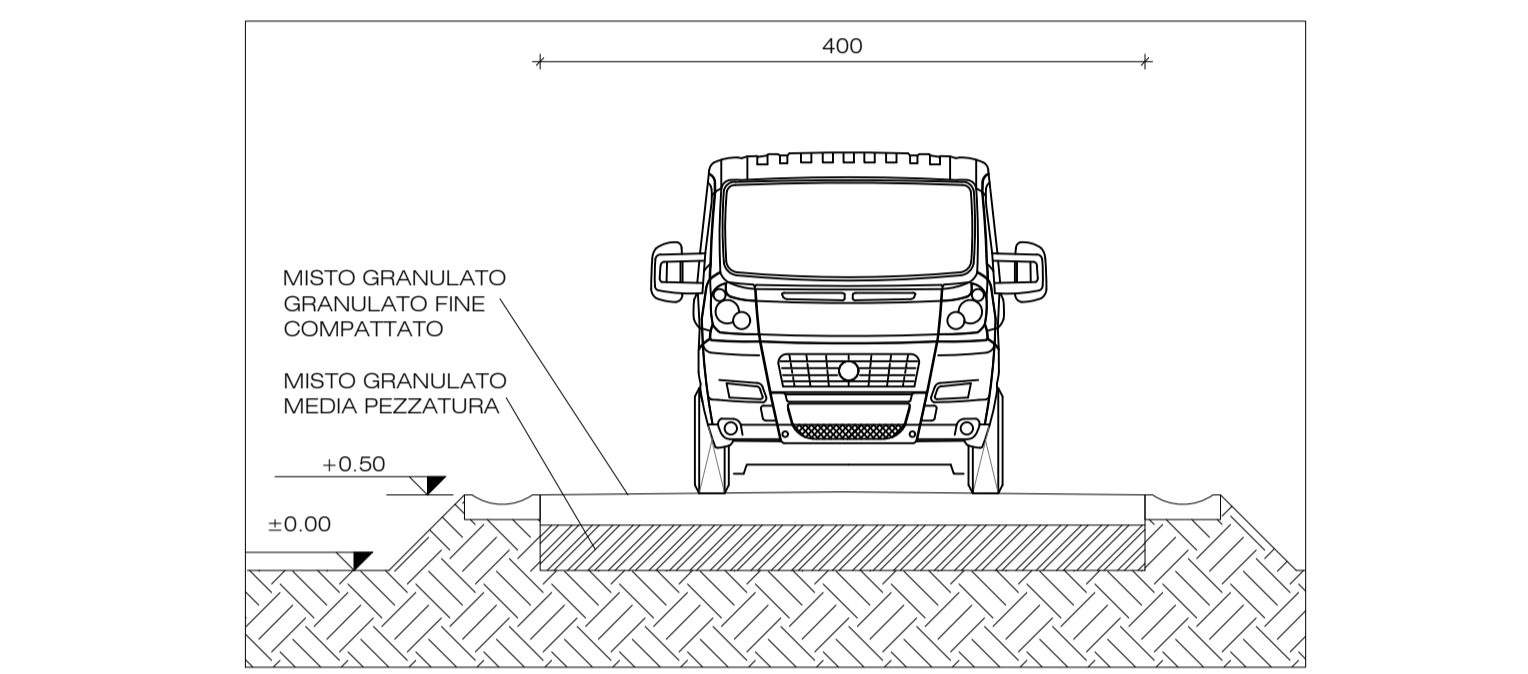


**Particolare palo di illuminazione perimetrale**



**LEGENDA:**

- TRACKER 2x30 MODULI FOTOVOLTAICO
- LIMITE PROPRIETA'
- SW STATION
- CABINATO INVERTER E TRASFORMATORE
- VIABILITA' - STRADA INTERNA LARGHEZZA 5 m
- OPERE DI MITIGAZIONE
- INGRESSO IMPIANTO FOTOVOLTAICO
- RECINZIONE IMPIANTO FOTOVOLTAICO



PLANIMETRIA  
Scala 1:2.000



**IMPIANTO AGRIVOLTAICO E OPERE DI CONNESSIONE**  
**METKA EGN RENEWABLES DEVELOPMENT ITALY S.R.L.**  
 POTENZA IMPIANTO 24,50 MW - COMUNE DI CERE A (VR)

**Proponente**  
 METKA EGN RENEWABLES DEVELOPMENT ITALY S.R.L.  
 PIAZZA FONTANA 6 - 20122 MILANO (MI) - P.IVA: 11737990967 - PEC: metkaegnrnewables@legalmail.it

**Progettazione** **Incico**  
 Ing. Antonello Rutillo  
 VIA R. ZANDONAI 4 - 44124 - FERRARA (FE) - P.IVA: 00522150382 - PEC: incico@pec.it  
 Tel.: +39 0532 202613 - email: a.rutillo@incico.com

**Collaboratori** **Incico**  
 P.ind. Michele Lambertini  
 VIA R. ZANDONAI 4 - 44124 - FERRARA (FE) - P.IVA: 00522150382 - PEC: incico@pec.it  
 Tel.: +39 0532 202613 - email: m.lambertini@incico.com

**Coordinamento progettuale** **ENVIDEV**  
 ENVIDEV CONSULTING  
 CORSO VITTORIO EMANUELE II 287 - 00186 - ROMA (RM) - P.IVA: 01653460558 - PEC: envidev\_csrl@pec.it  
 Tel.: +39 3666 376 932 - email: francesco@envidevconsulting.com

**Titolo Elaborato**  
 ACCESSO - VIABILITA' - ILLUMINAZIONE - VIDEOSORVEGLIANZA

| LIVELLO PROGETTAZIONE | COD. ELABORATO | FILE NAME  | DATA     | SCALA   |
|-----------------------|----------------|--|----------|---------|
| DEFINITIVO            | PD_TAV12       | ZZENV01_PD_TAV12.00 - ACCESSO - VIABILITA' - ILLUMINAZIONE.DWG | 23/12/22 | 1:2.000 |

**Revisioni**

| REV. | DATA     | DESCRIZIONE          | ESEGUITO | VERIFICATO | APPROVATO |
|------|----------|----------------------|----------|------------|-----------|
| 0    | 23/12/22 | EMISSIONE PERMITTING | LBO      | MLA        | ARU       |