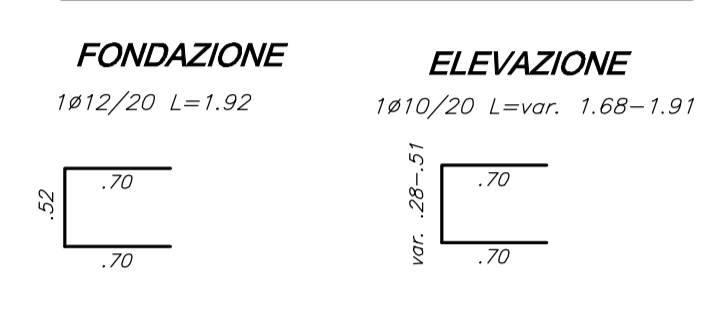
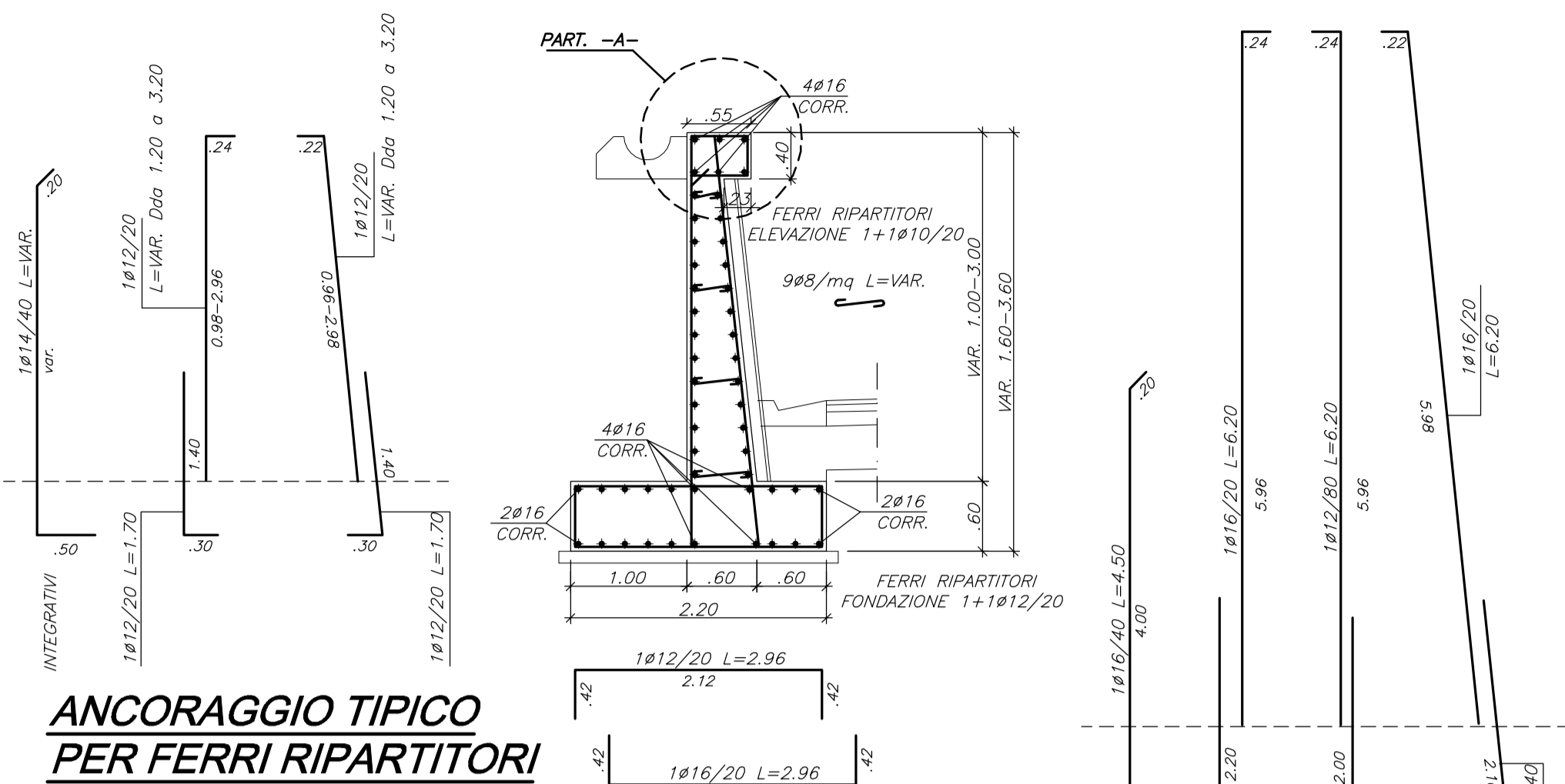
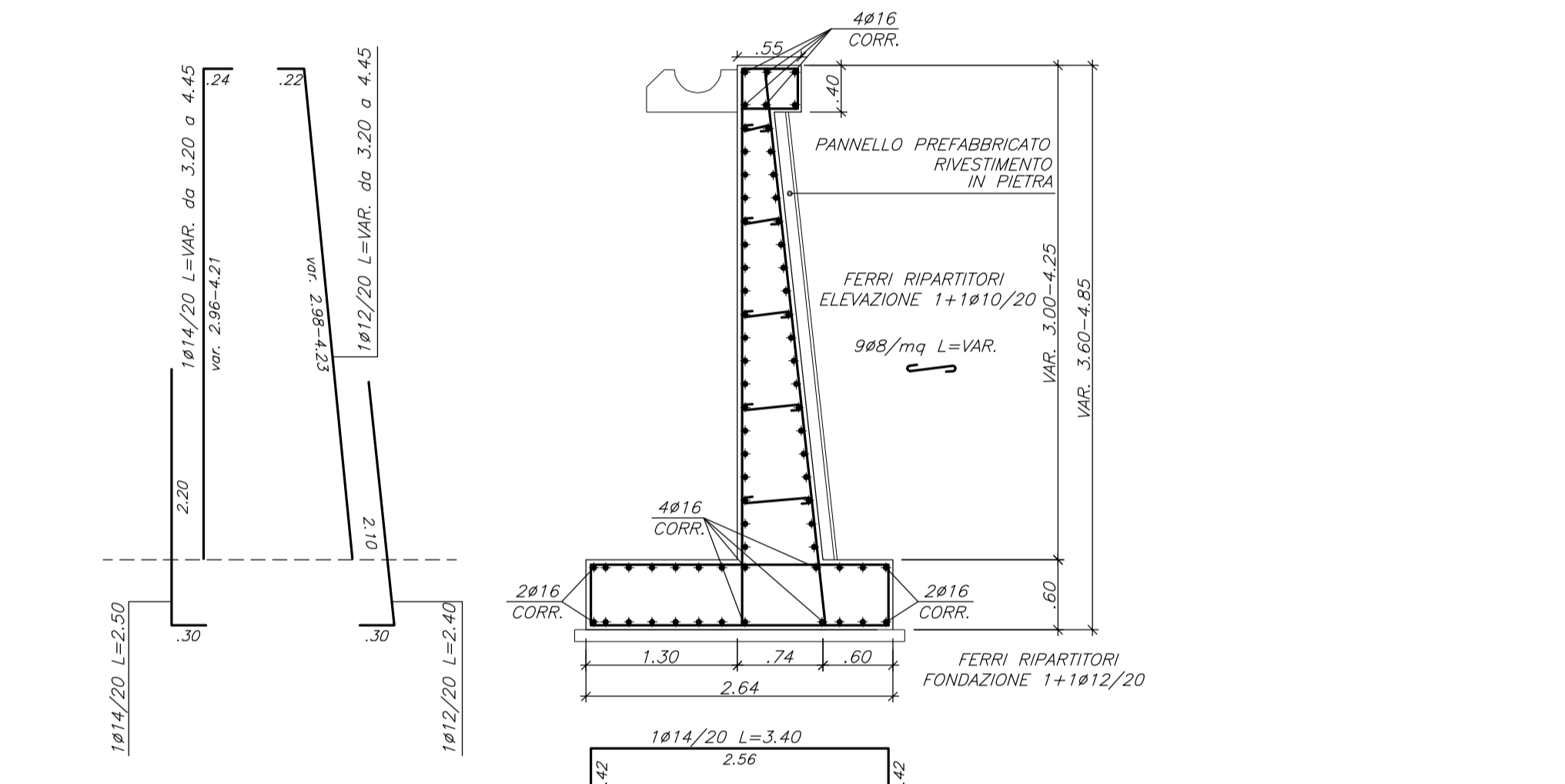


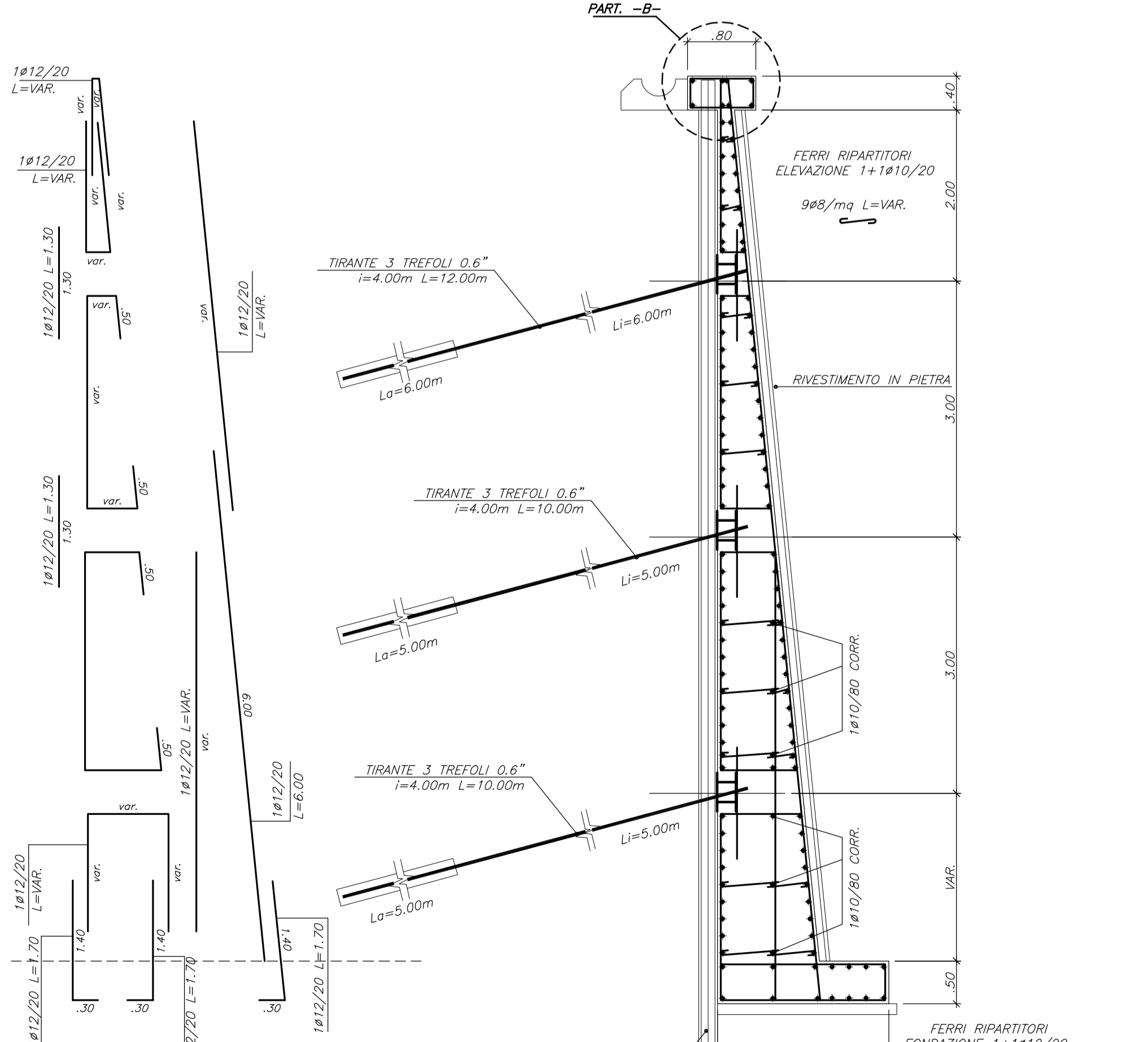
M11 MURO DI CONTENIMENTO
H=var. 1.00-3.00 mt



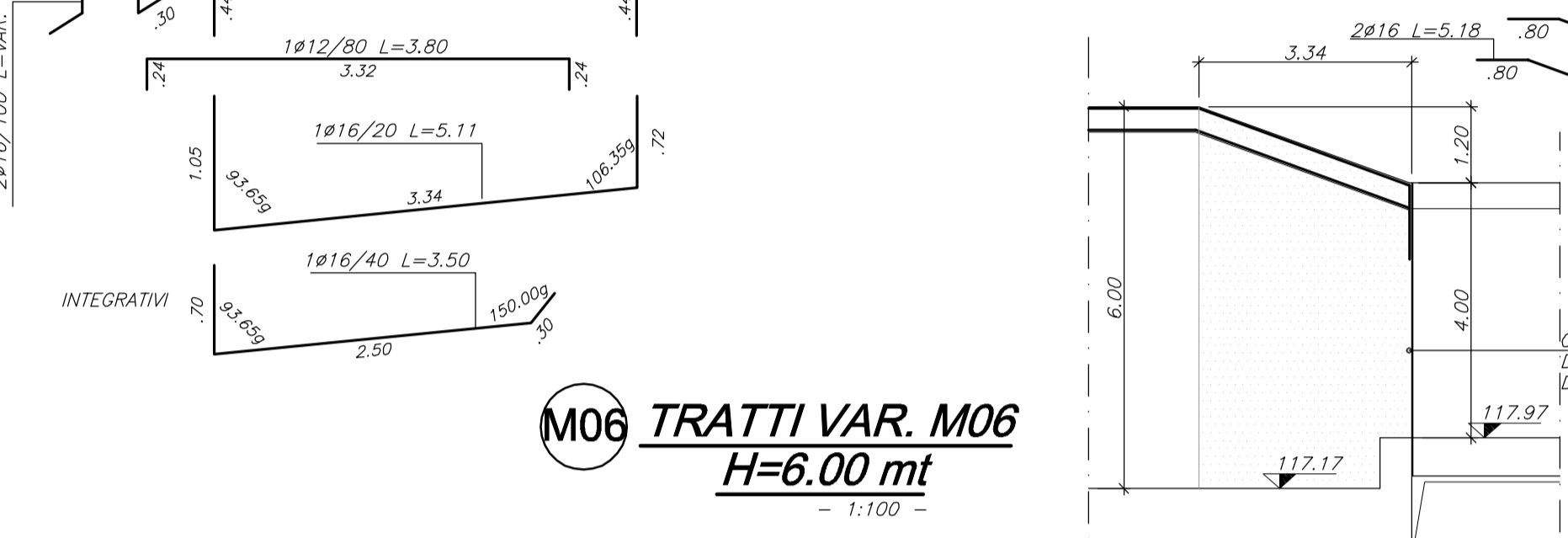
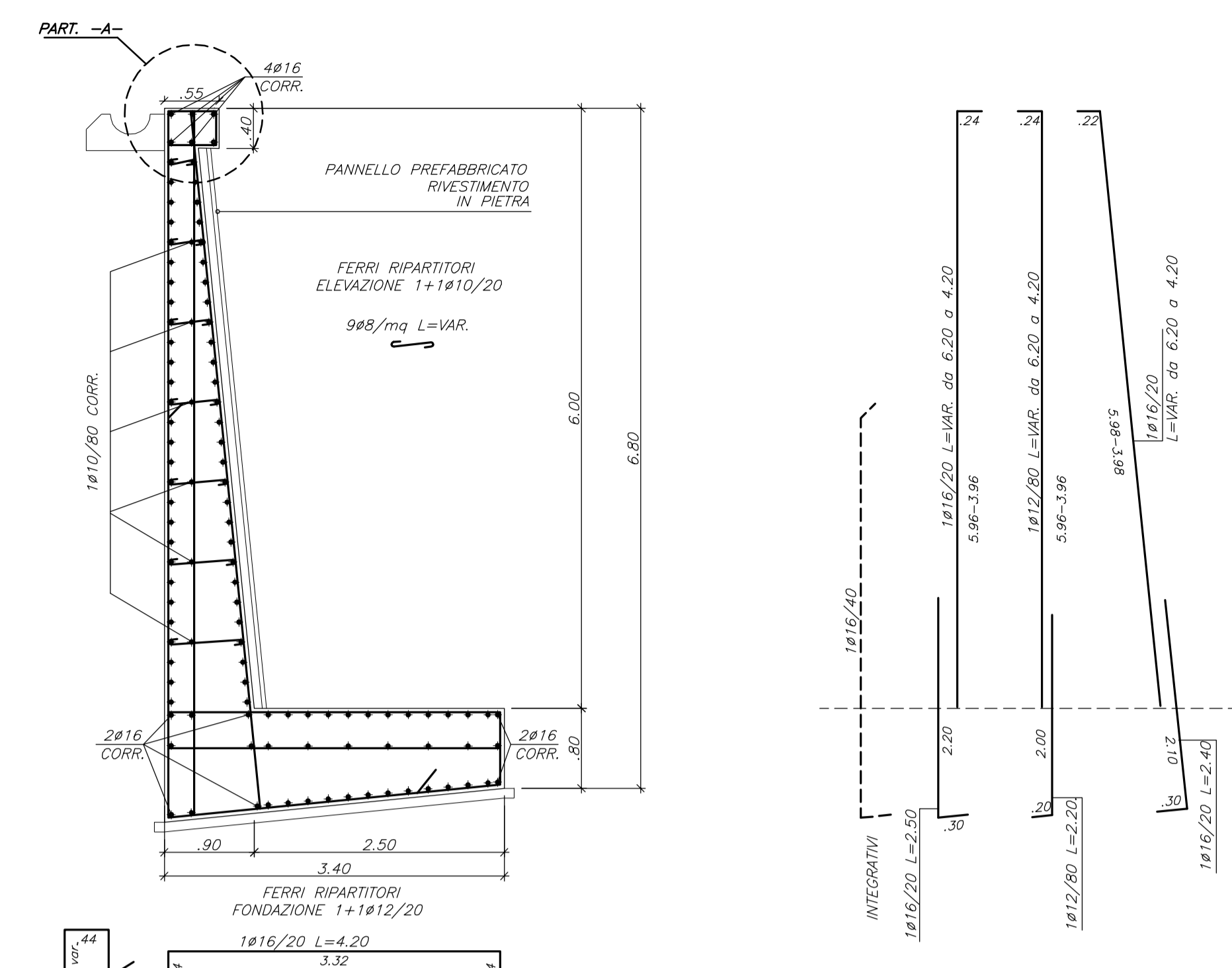
M11 MURO DI CONTENIMENTO
H=var. 3.00-4.25 mt



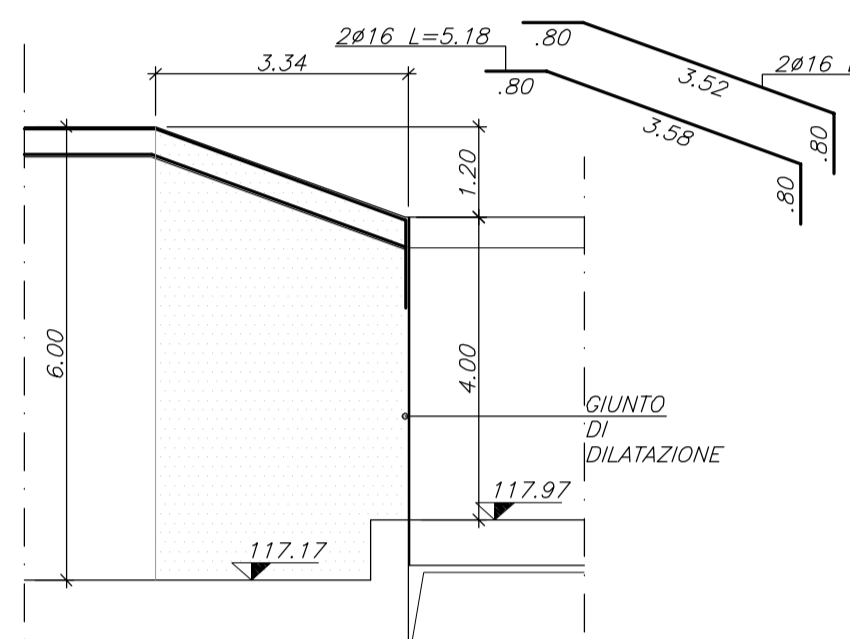
M06 SEZIONI PARATIA MICROPALI TIPO D
L=16.00



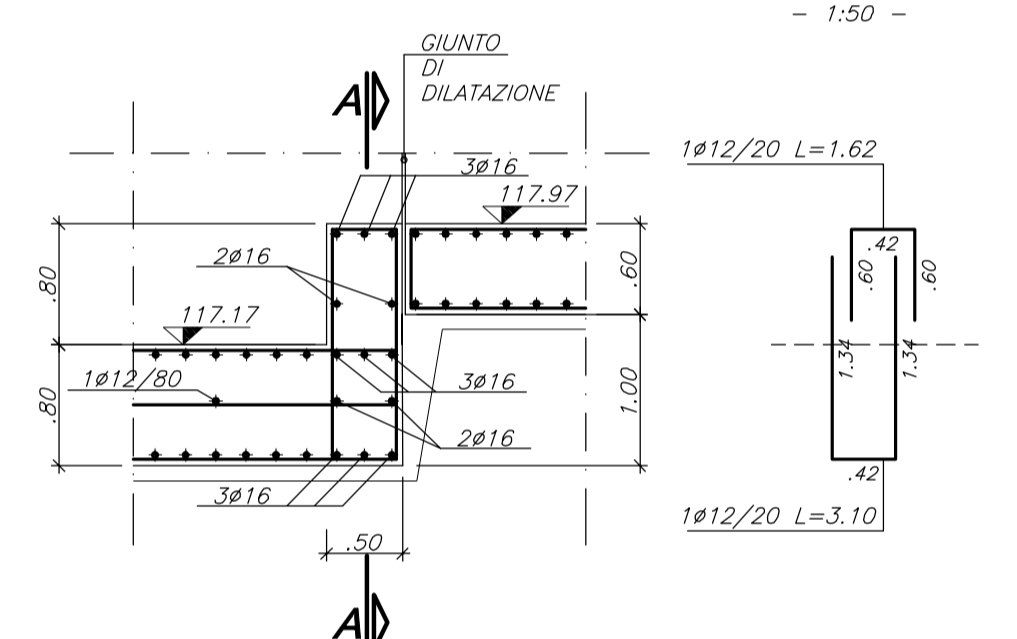
MURO CONTRORIPA M06
H=6.00 mt



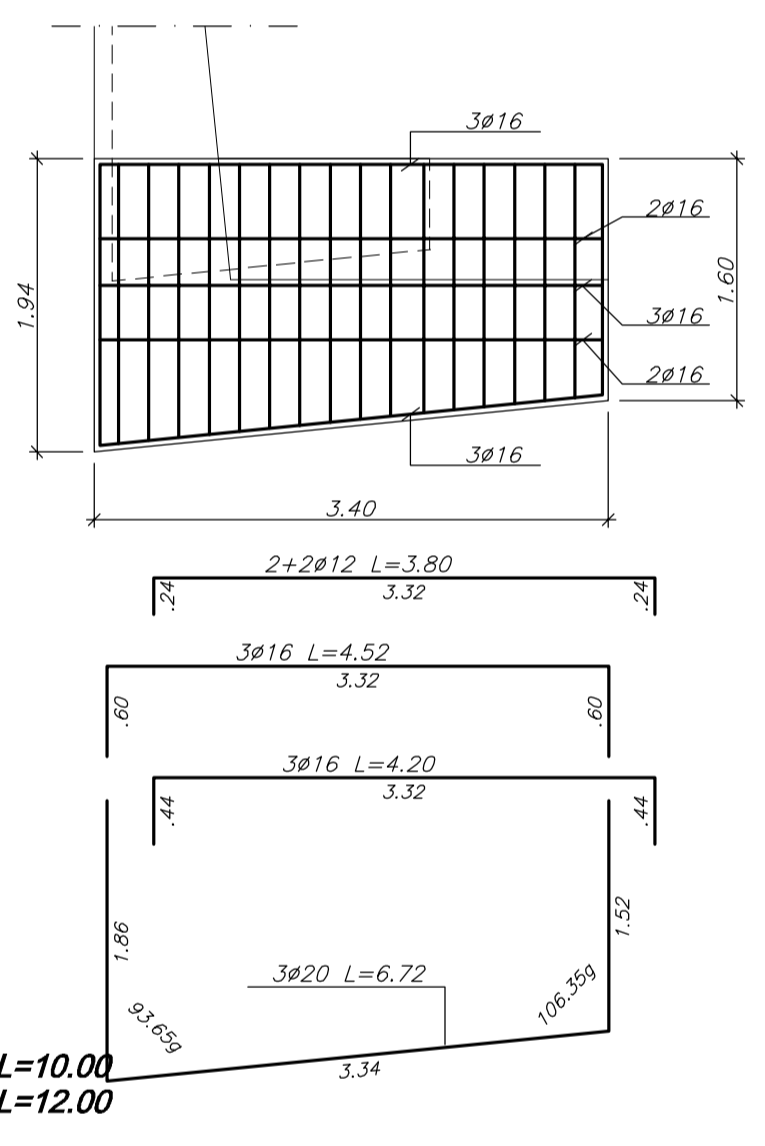
M06 TRATTI VAR. M06
H=6.00 mt



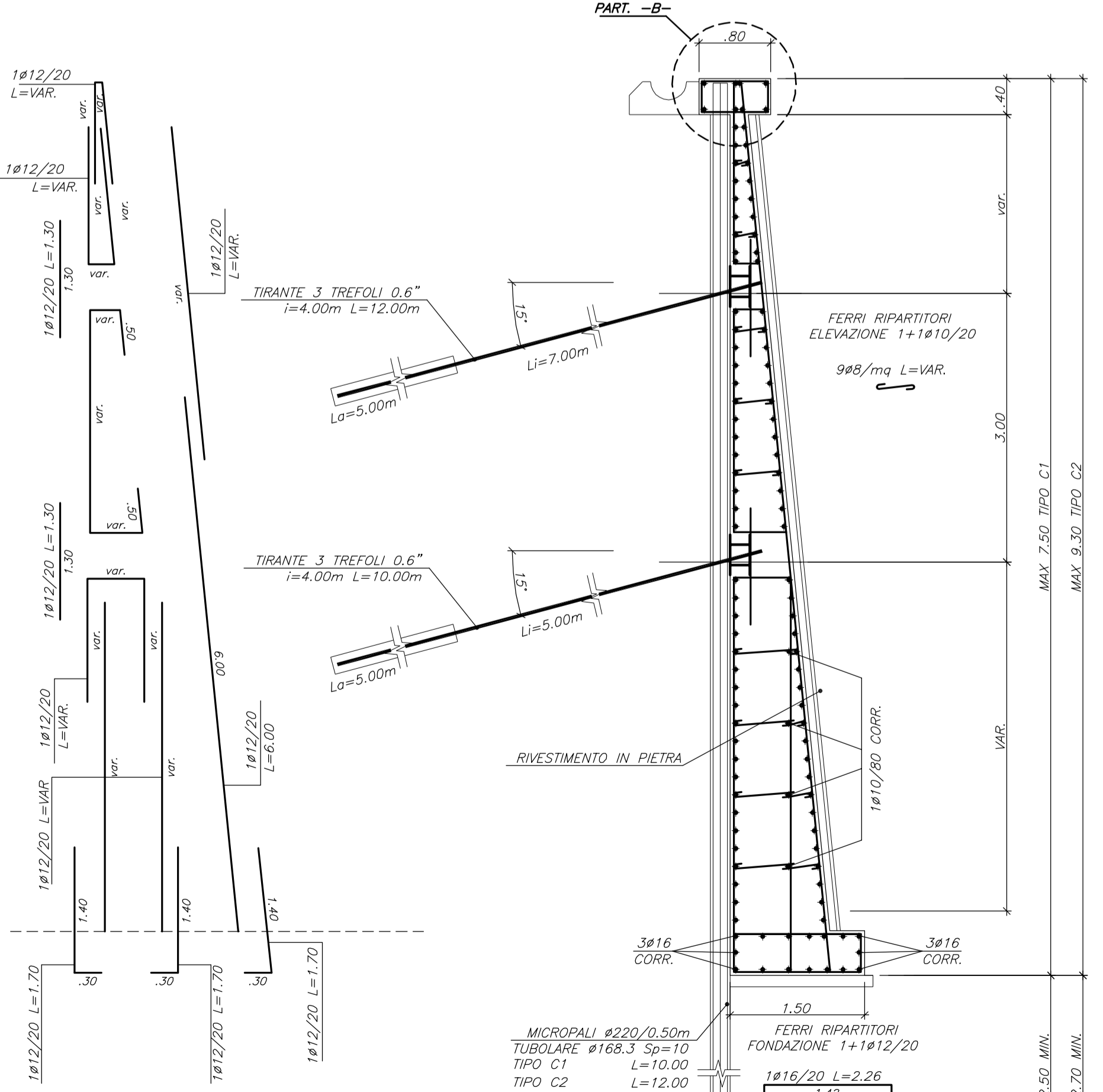
RINFORZO IN FONDAZIONE PER SALTO QUOTA 117.17 - 117.97



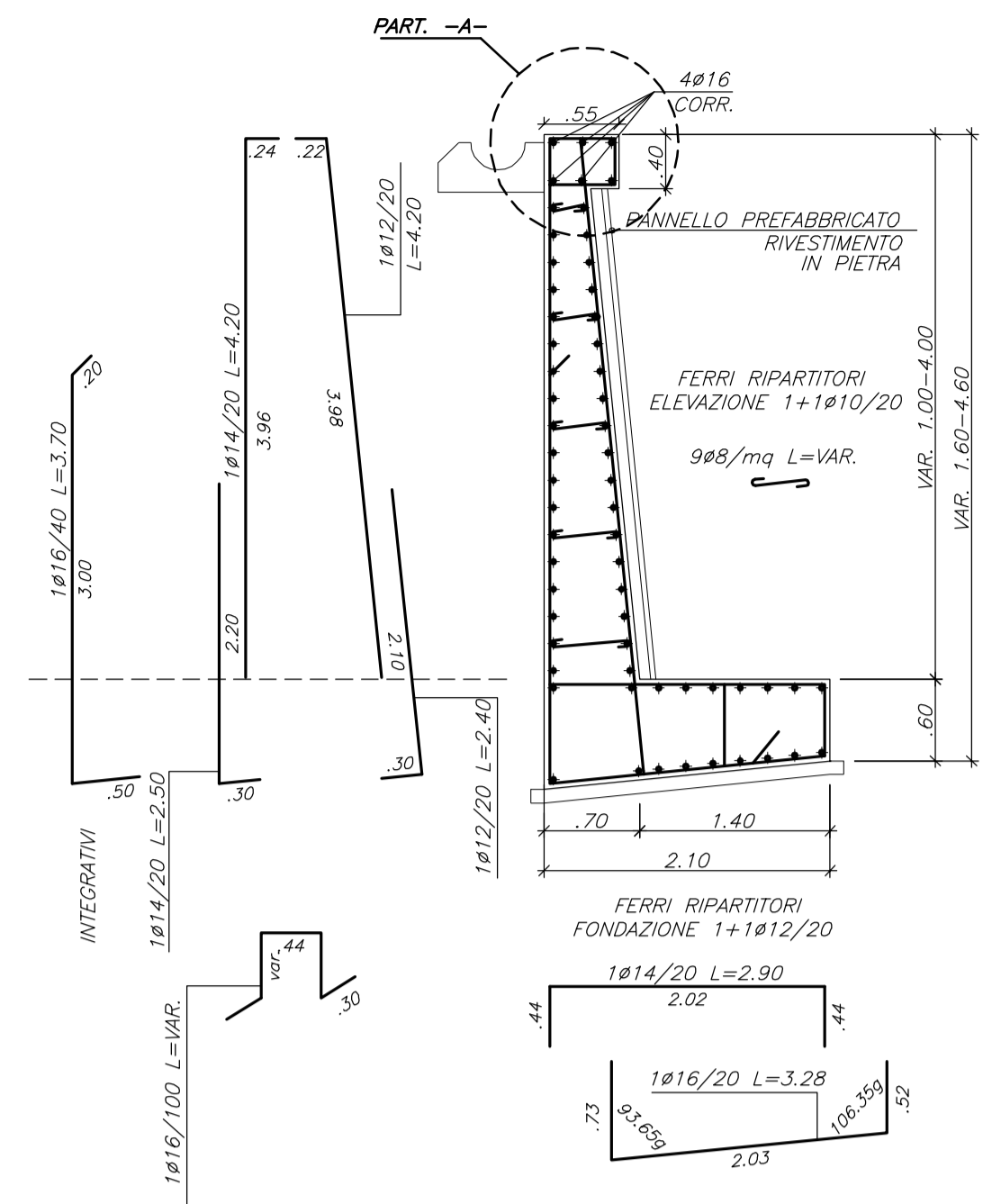
SEZIONE A-A



M06 SEZIONI PARATIA MICROPALI TIPO C1 TIPO C2



MURO CONTRORIPA M06
H=4.00 mt

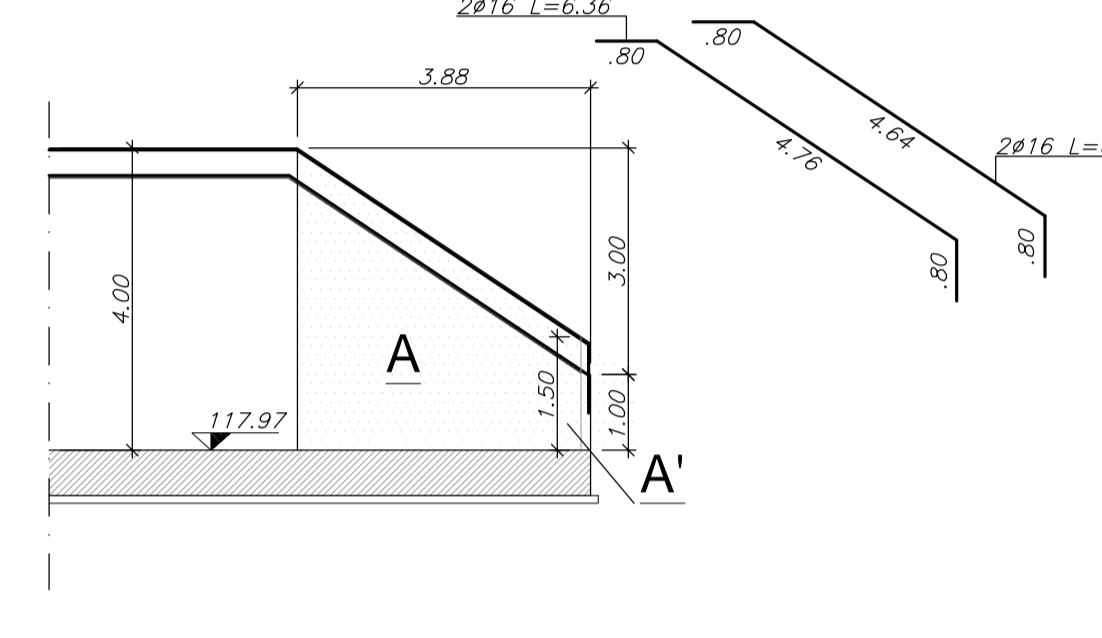


ANCORAGGIO TIPICO PER FERRI RIPARTITORI

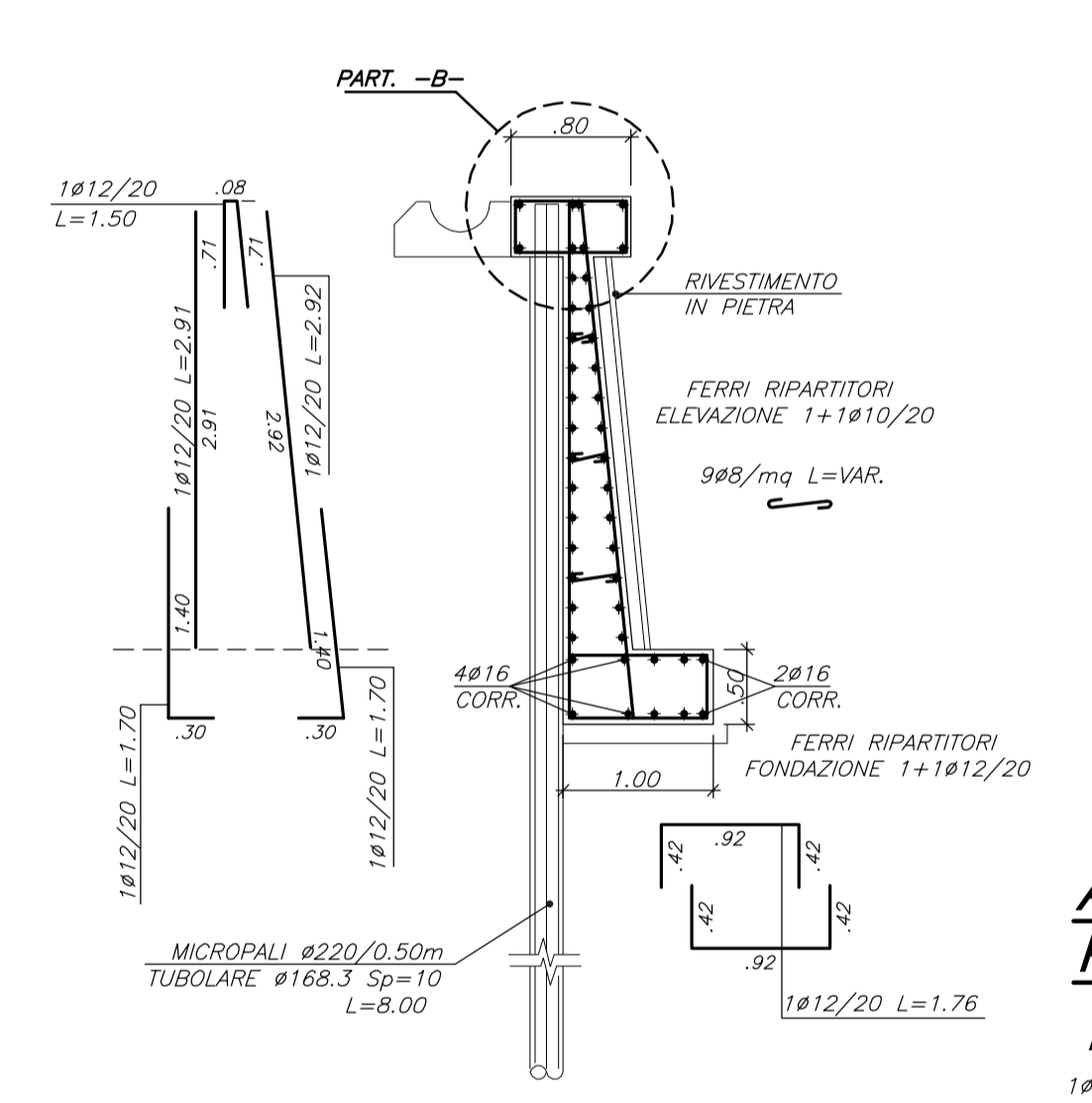
FONDAZIONE ELEVAZIONE

1812/20 L=var. 1.92-2.12 1810/20 L=var. 1.68-2.01

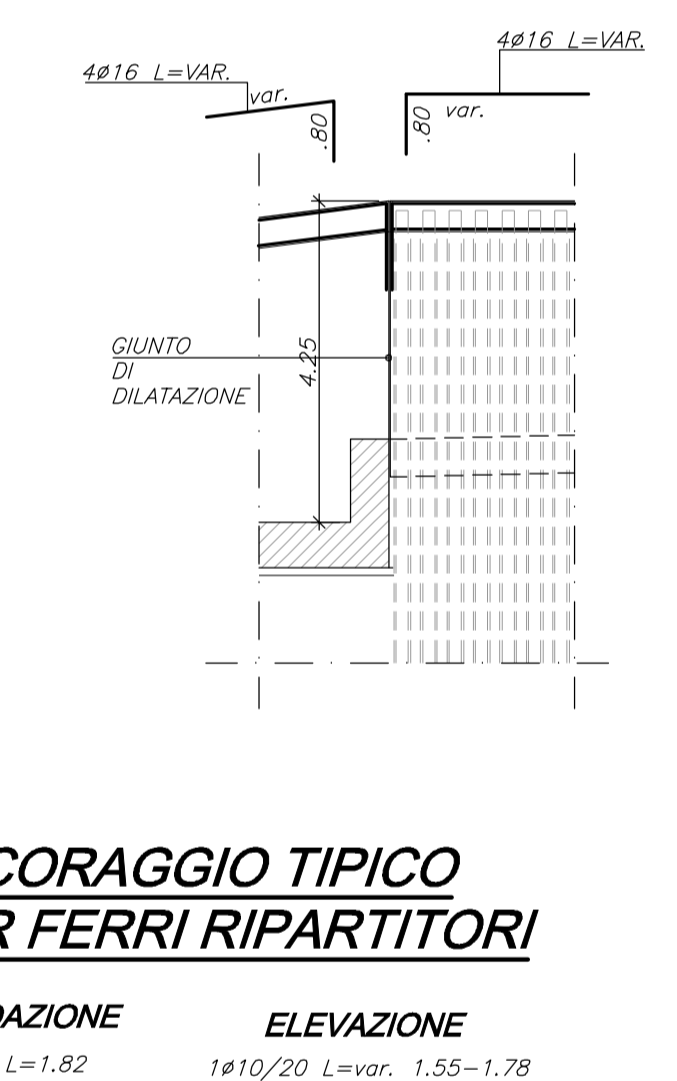
M06 TRATTI VAR. M04
H=4.00 mt



M06 SEZIONI PARATIA MICROPALI TIPO A
L=8.00



M06 TRATTO CON MICROPALI TRATTO A



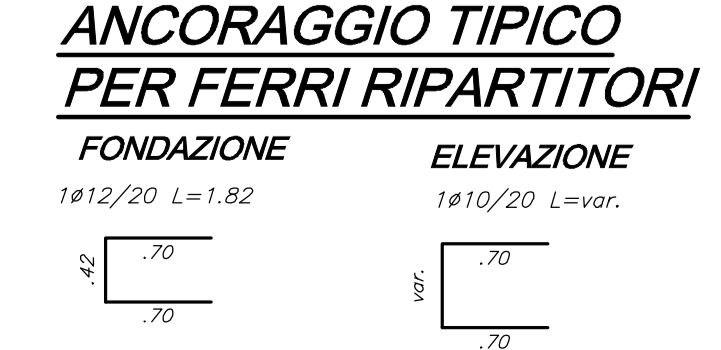
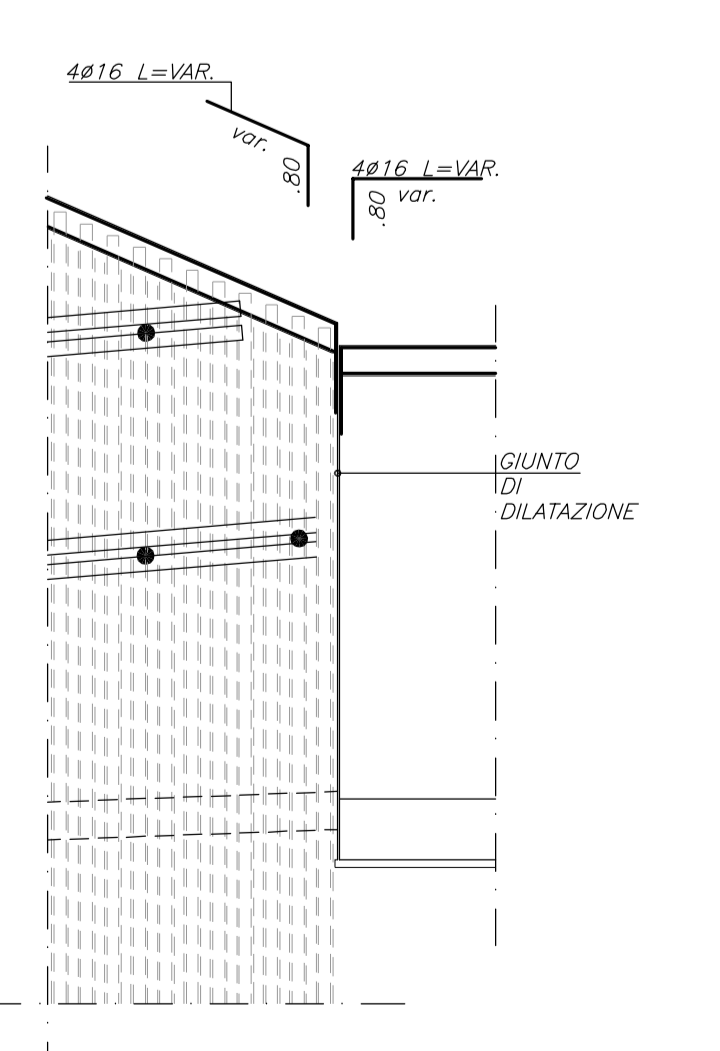
ANCORAGGIO TIPICO PER FERRI RIPARTITORI

FONDAZIONE ELEVAZIONE

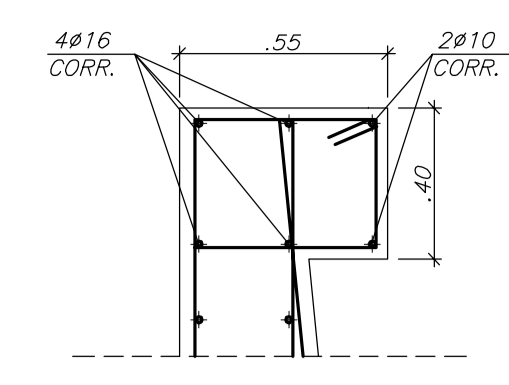
1812/20 L=1.82 1810/20 L=var. 1.53-1.78

M06 SEZIONI PARATIA MICROPALI TIPO B1 L=8.00 TIPO B2 L=10.00

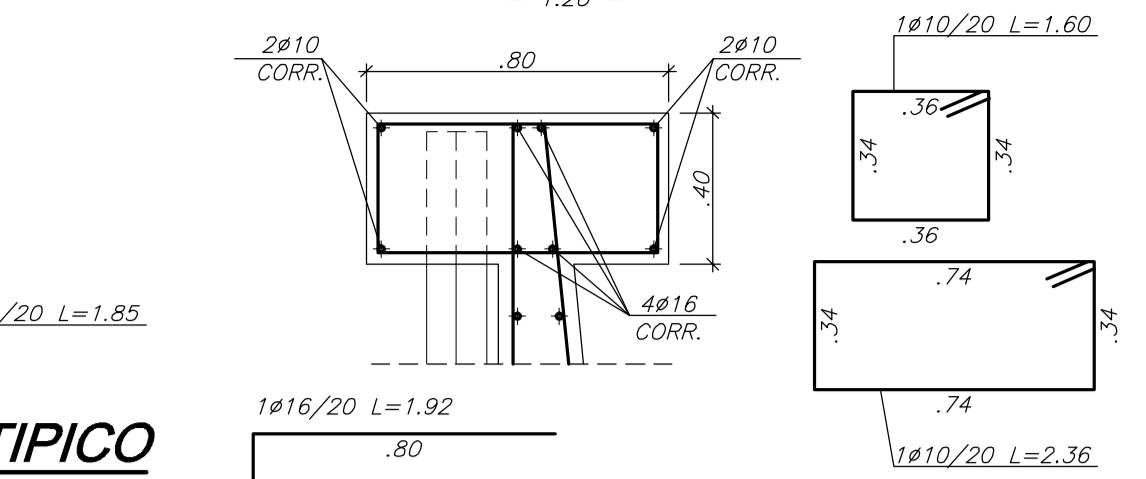
M06 TRATTO CON MICROPALI TRATTO C2



PART. -A-



PART. -B-

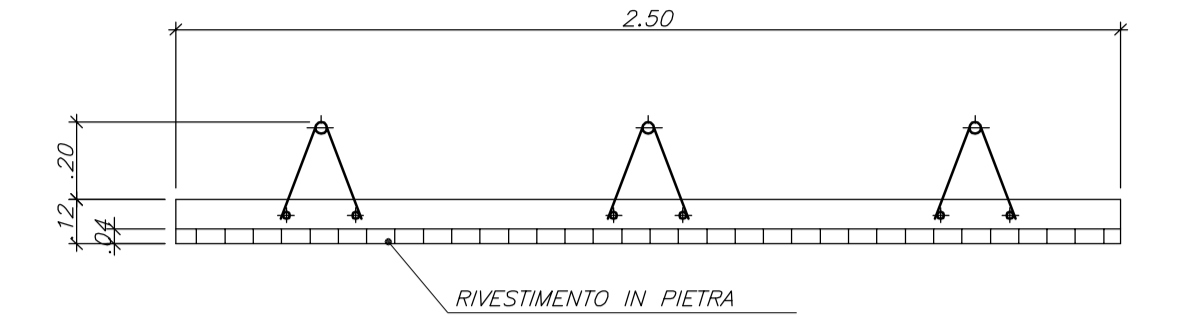


ANCORAGGIO TIPICO PER FERRI CORRENTI

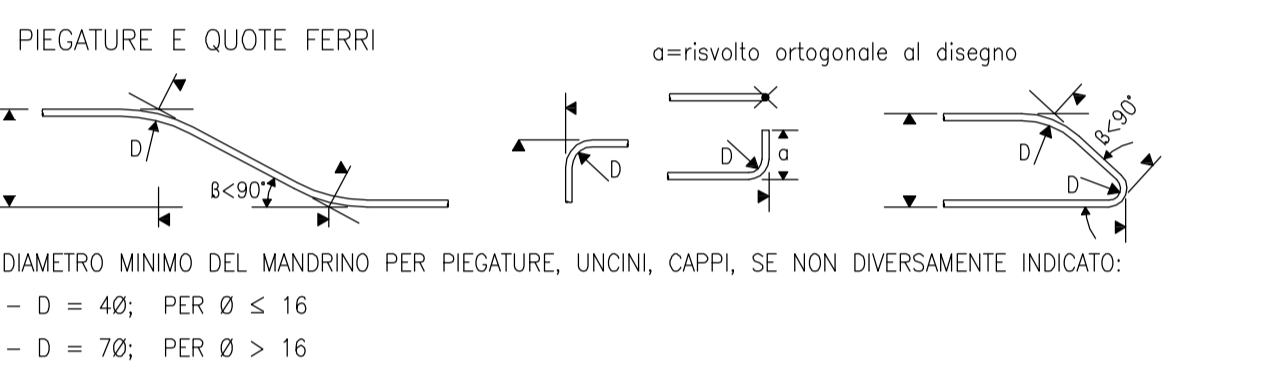
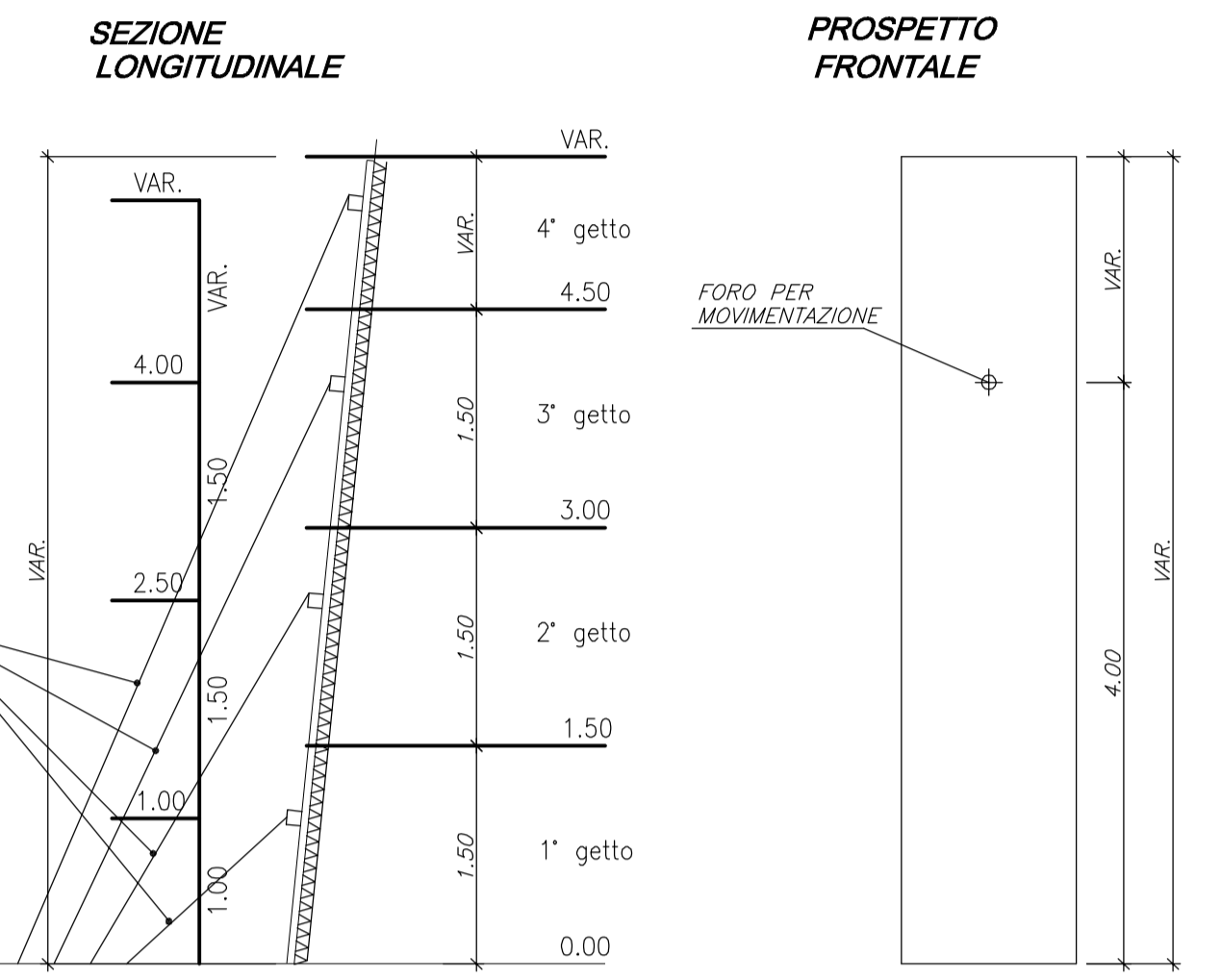
ARMATURA VAR. TRATTO A'

ARMATURA VAR. TRATTO A

PANNELLO PREFABBRICATO



SCHEMA PUNTELLAMENTO E GETTO CLS

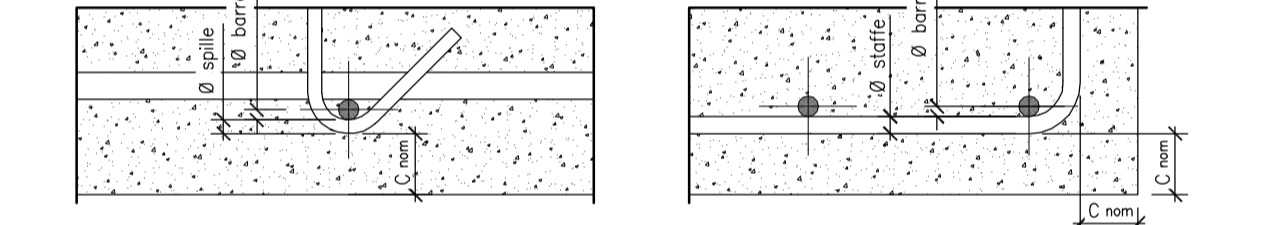


PIEGATURE E QUOTE FERRI

DIAMETRO MINIMO DEL MANDRINO PER PIEGATURE, UNIONI, CAPPI, SE NON DIVERSAMENTE INDICATO:

- d = 42 PER Ø ≤ 16

- d = 70 PER Ø > 16



SOVRAPPOSIZIONI ARMATURE CORRENTI > 50 Ø

NOTA: LE CARATTERISTICHE DEI MATERIALI DI CUI AL PRESENTE ELABORATO SONO RICAVATE DALL'ELABORATO DI RIFERIMENTO: "OPERE FUORI LINEA - VABITA" - CARATTERISTICHE DEI MATERIALI E NOTE" (cod. IG51-00-E-CV-TT-000000-001-A)

NOTA: Le progressive chilometriche riportate nelle tavole di sviluppo delle opere d'arte sono riferite sempre all'asse stradale di tracciamento, pertanto le loro differenze possono non coincidere con le lunghezze sviluppate della opera d'arte stesse

COMMITTENTE: **RFI** RETE FERROVIARIA ITALIANA GRUPPO FERROVIE DELLO STATO ITALIANO

ALTA SORVEGLIANZA: **ITALFERR** GRUPPO FERROVIE DELLO STATO ITALIANO

GENERAL CONTRACTOR: **COOIV** Consorzio Cooperatori Impiegati Veloci

INFRASTRUTTURE FERROVIARIE STRATEGICHE DEFINITE DALLA LEGGE OBIETTIVO N.443/01

TRATTA A.V./A.C. TERZO VALICO DEI GIOVI

PROGETTO ESECUTIVO

Adeguamento S.P.4

Interventi muri M06 - M11

Armatura

GENERAL CONTRACTOR	DIRETTORE LAVORI	SCALA:
Cooviv Ing. G. Guagnoli		varie

COMMESSA	LOTTO	FASE	ENTE	TIPO DOC.	OPERA/DISCIPLINA	PROGR.	REV.
IG51	01	E	CV	B2	NV10805	005	A

Rev.	Descrizione emissione	Redatto	Data	Verificato	Data	Progettista	Data	IL PROGETTISTA
AD	Prima emissione	Leonardo St.	17/09/2012	Ing. F. Coli	19/09/2012	E. Pagani	21/09/2012	Ing. E. GHISLANDI

In Elab. Nome File: 100111-CV-B2/170912-005-001-A