

REGIONE MARCHE

Comuni di San Severino Marche e Serrapetrona (MC)

PROGETTO DEFINITIVO

PROGETTO DEFINITIVO PER LA REALIZZAZIONE DI UN IMPIANTO EOLICO DELLA POTENZA DI 36,0 MW e delle relative opere di connessione alla RTN sito nei comuni di San Severino Marche, Serrapetrona, Castelraimondo e Camerino (MC)

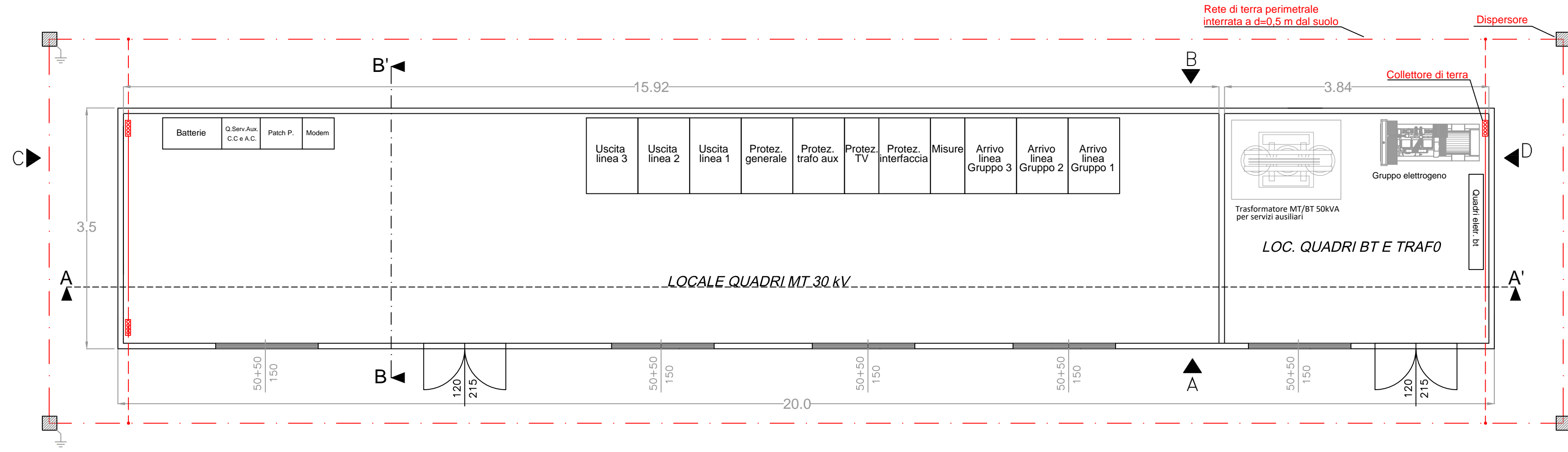
TITOLO
Planimetria, pianta e prospetti della cabina di raccolta

<p>PROGETTAZIONE</p> <p>STUDIO RINNOVABILI</p> <p>SR International S.r.l. C.so Vittorio Emanuele II, 282-284 - 00186 Roma Tel. 06 8079555 - Fax 06 80693106 C.F. e P.IVA 13457211004</p>	<p>PROPONENTE</p> <p>Fred. Olsen Renewables</p> <p>Fred. Olsen Renewables Italy S.r.l. Viale Castro Pretorio, 122 - 00185 Roma C.F. e P.IVA 15604711000</p>
---	--

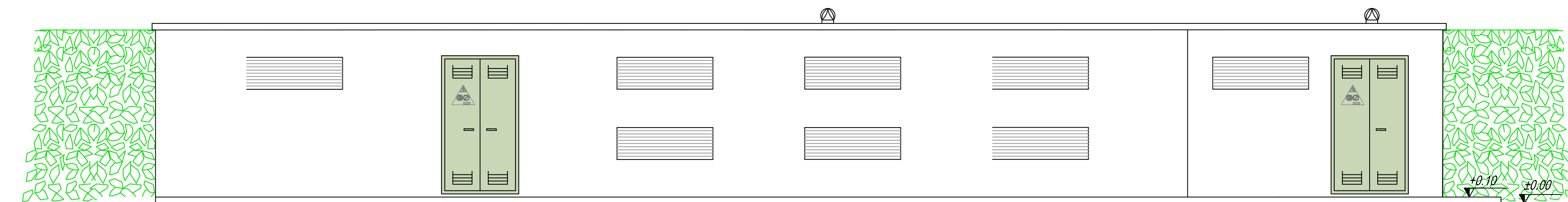
Revisione	Data	Elaborato	Verificato	Approvato	Descrizione
00	24/06/2022	F. Lauretti	Barfolazzi	F.O. Renewables	Planimetria, pianta e prospetti della cabina di raccolta

N° DOCUMENTO **FLS-VTR-IE.05** SCALA **1:50** FORMATO **A1**

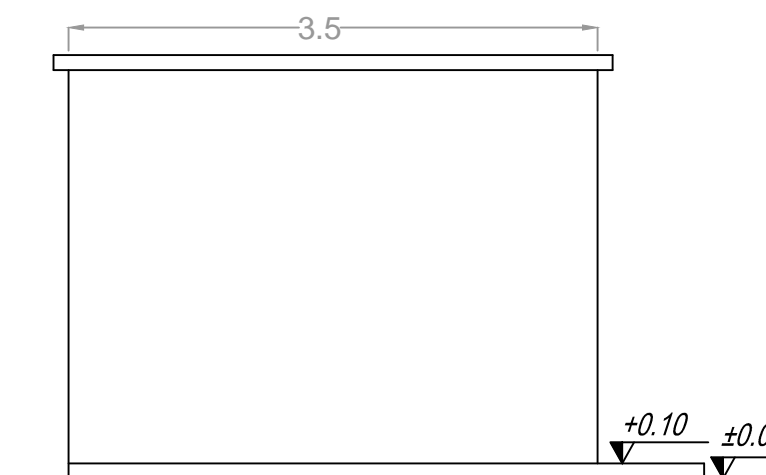
PIANTA - CABINA DI RACCOLTA



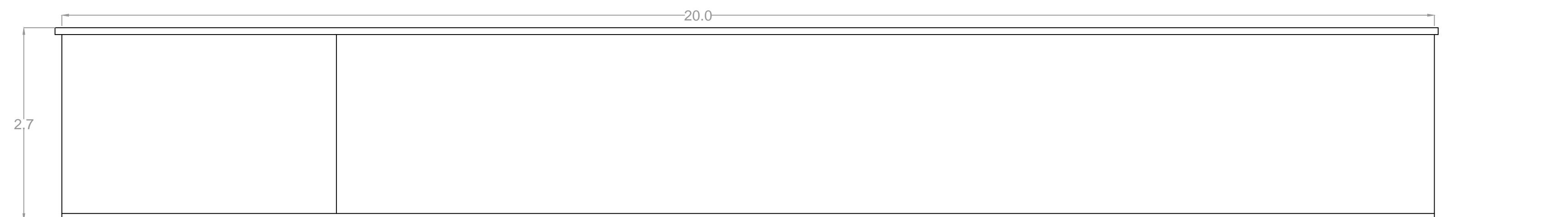
PROSPETTO -A- (LATO STRADA)



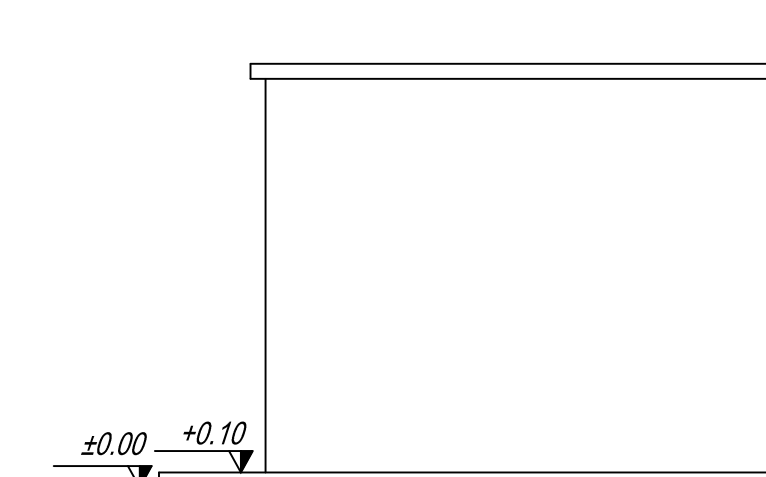
PROSPETTO -C-



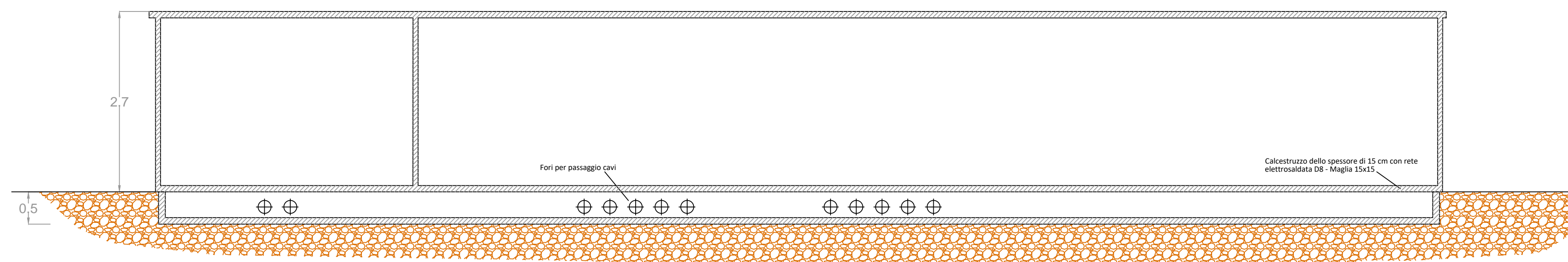
PROSPETTO -B-



PROSPETTO -D-



SEZIONE A-A'



SEZIONE B-B'

