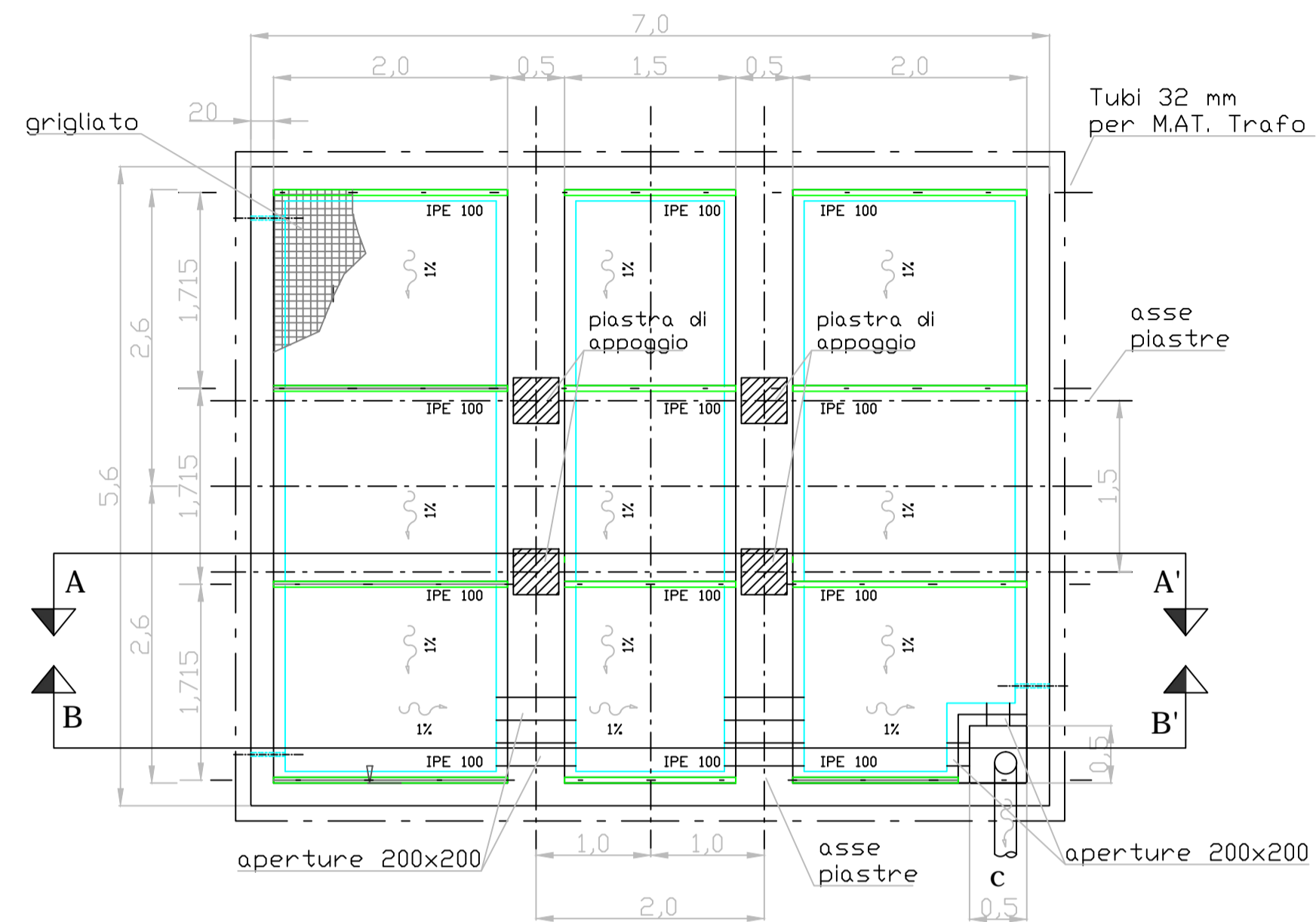
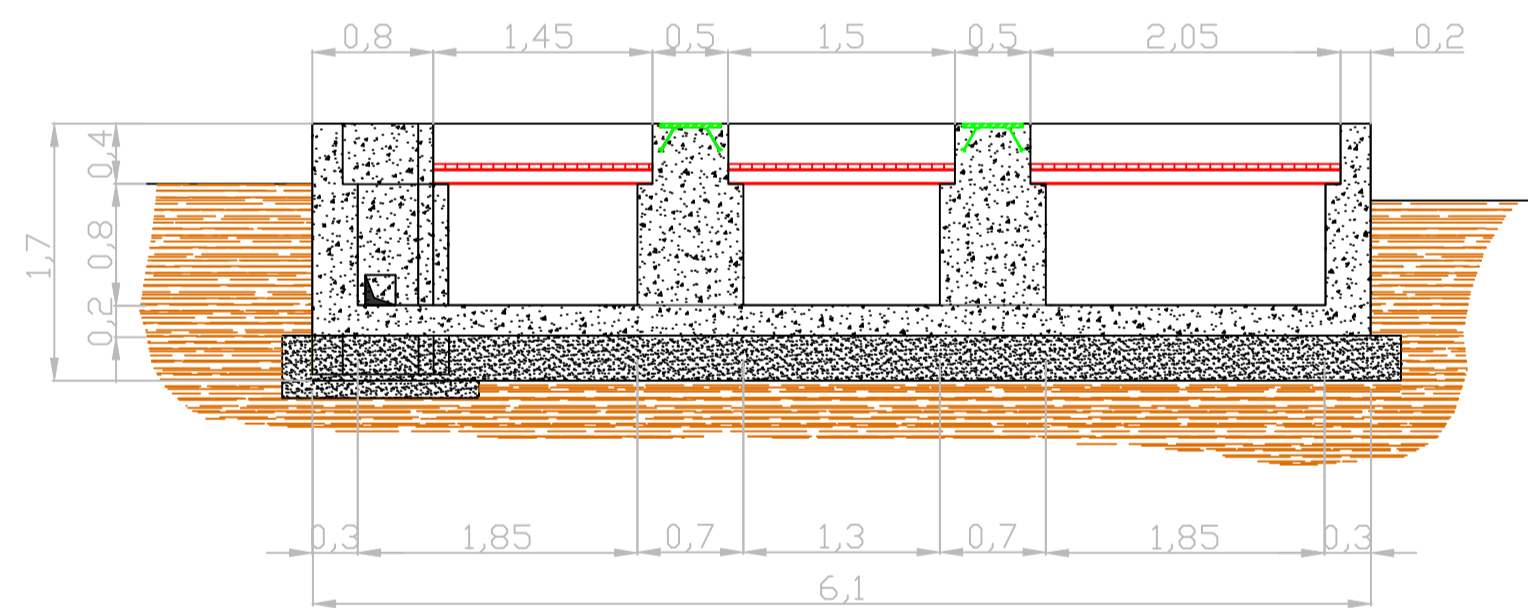


# FONDAZIONE DEL TRASFORMATORE MT/AT 30/150 kV

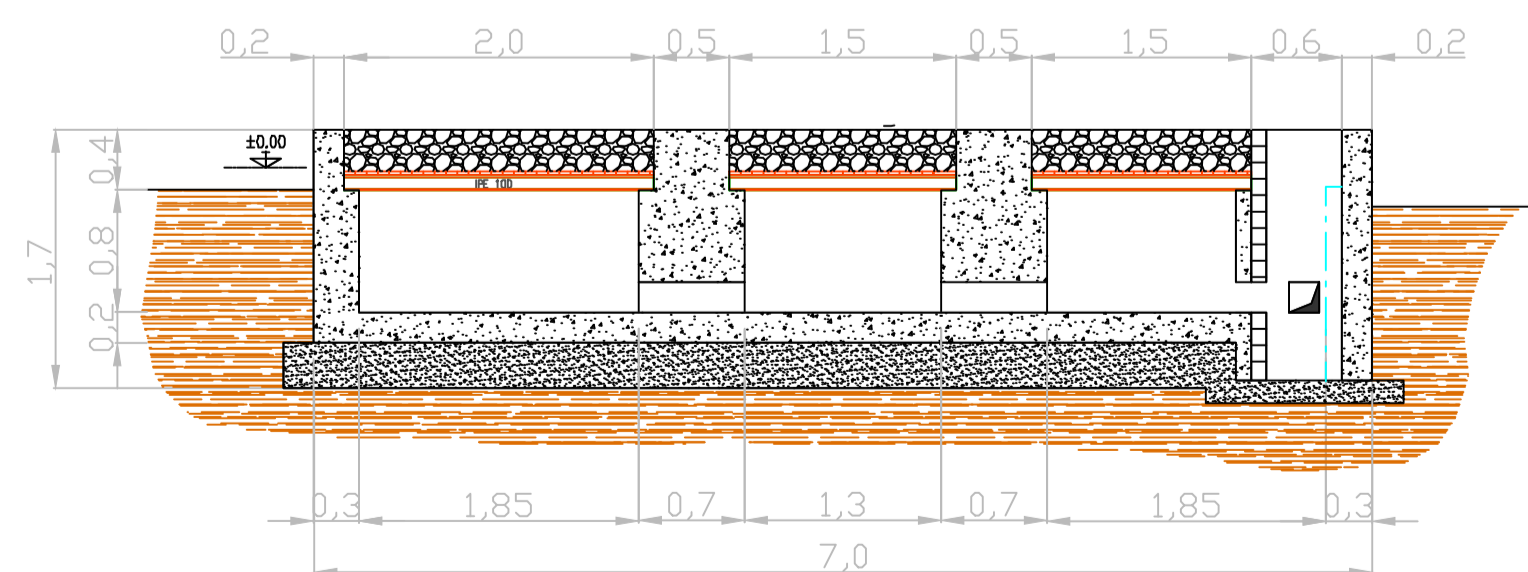
VISTA DALL'ALTO



SEZIONE A-A'

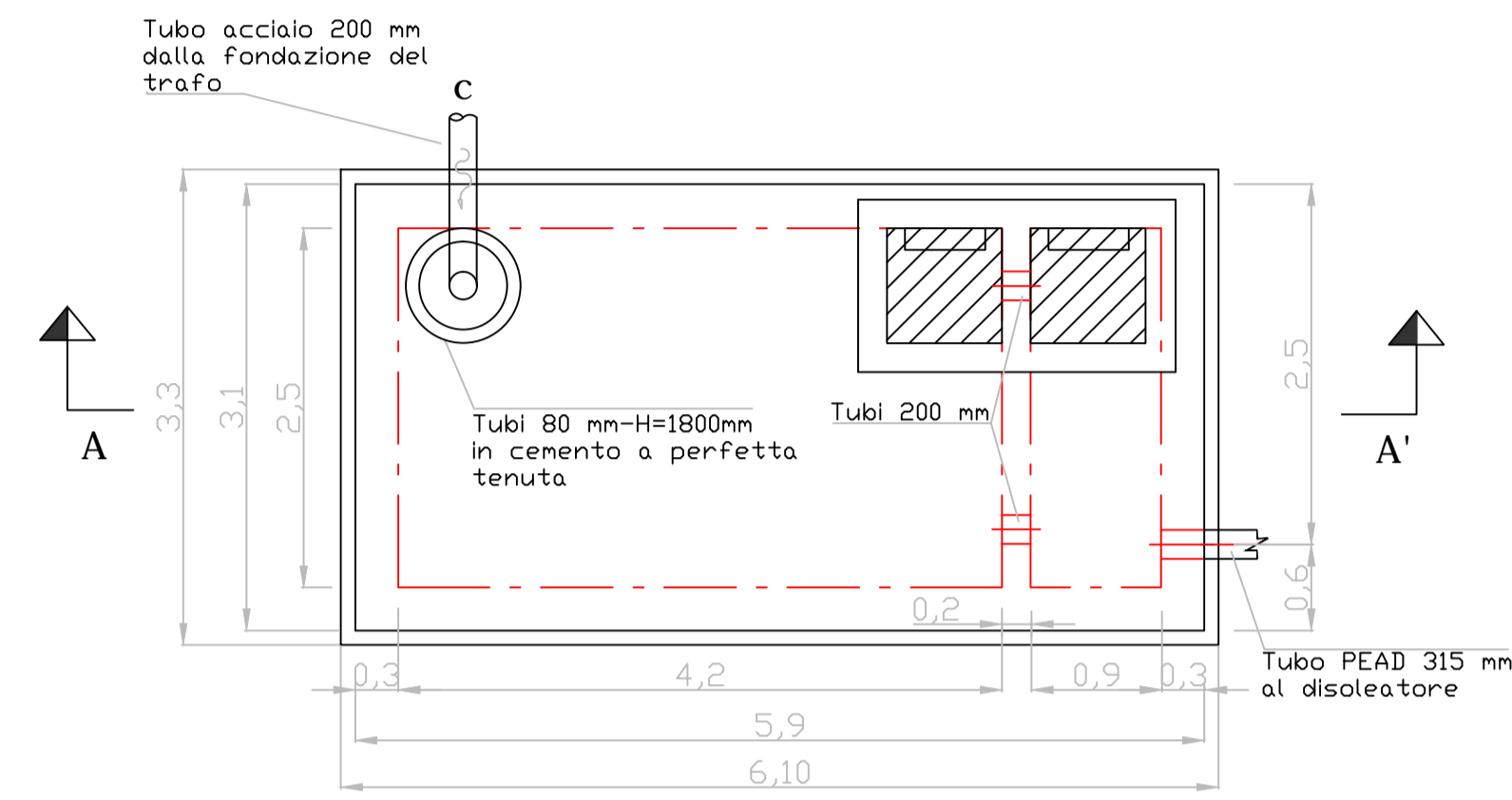


SEZIONE B-B'

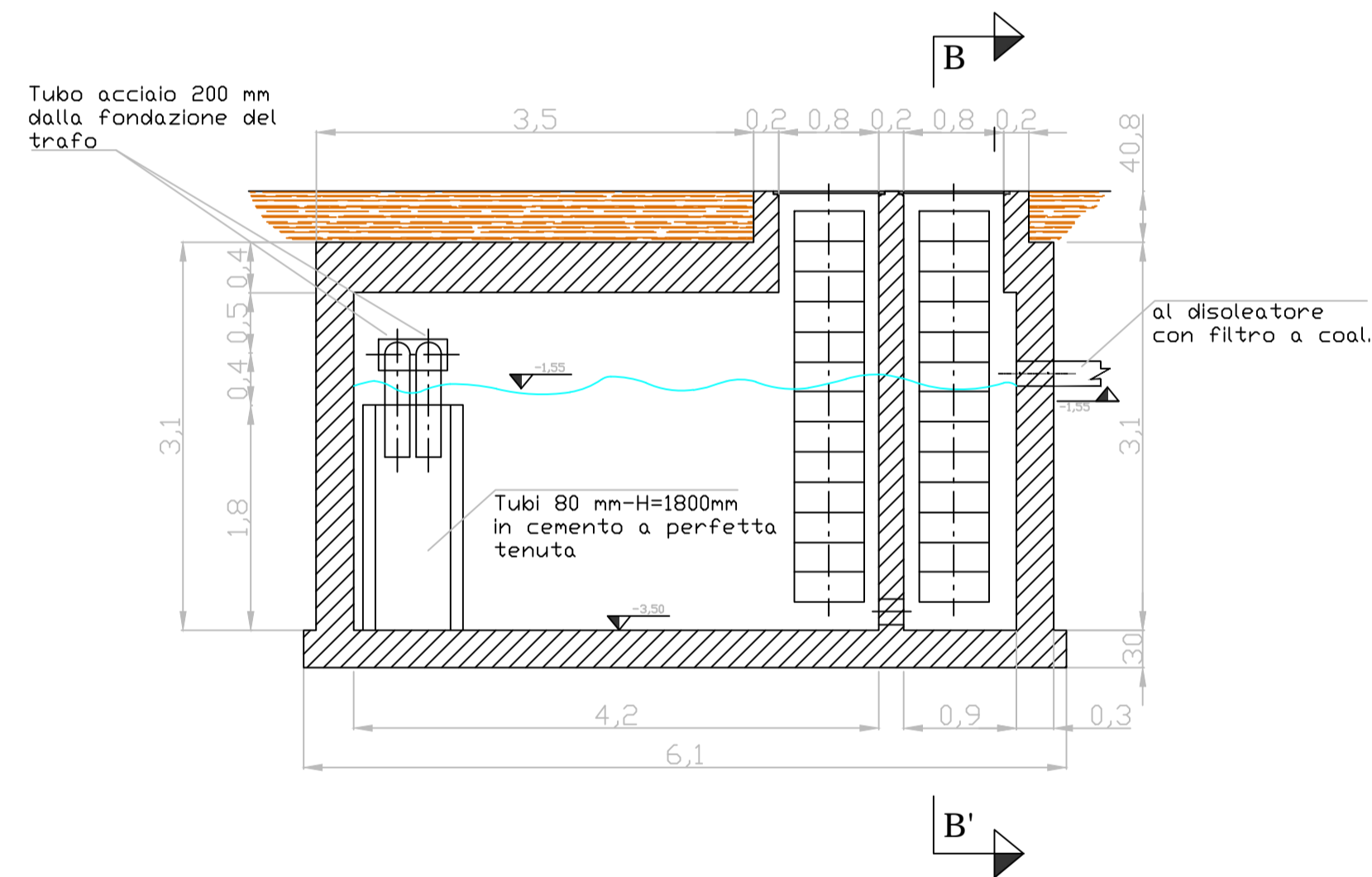


# VASCA DI RACCOLTA OLIO

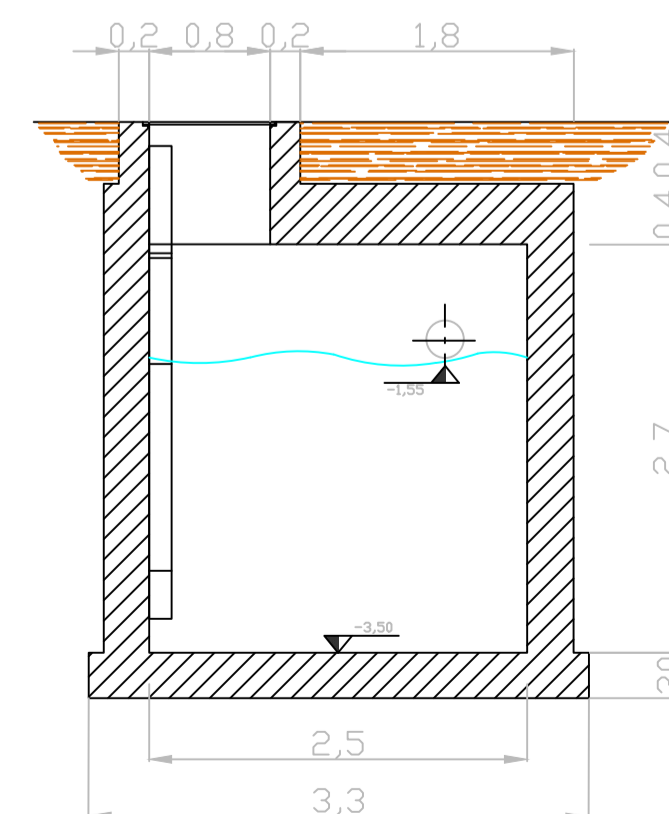
VISTA DALL'ALTO



SEZIONE A-A'



SEZIONE B-B'



## REGIONE MARCHE

Comuni di San Severino Marche e Serrapetrona (MC)

## PROGETTO DEFINITIVO

PROGETTO DEFINITIVO PER LA REALIZZAZIONE DI UN IMPIANTO EOLICO DELLA POTENZA DI 36,0 MW e delle relative opere di connessione alla RTN sito nei comuni di San Severino Marche, Serrapetrona, Castelraimondo e Camerino (MC)

TITOLO

Pianta, prospetto e sezione della fondazione vasca raccolta olio del trasformatore MT/AT

PROGETTAZIONE	PROPONENTE
 SR International S.r.l. C.so Vittorio Emanuele II, 282-284 - 00186 Roma Tel. 06 8079555 - Fax 06 80693106 C.F. e P.IVA 13457211004	 Fred. Olsen Renewables Italy S.r.l. Viale Castro Pretorio, 122 - 00185 Roma C.F. e P.IVA 15604711000

Revisione	Data	Elaborato	Verificato	Approvato	Descrizione
00	24/06/2022	F. Lauretti	Bartolazzi	F.O. Renewables	Pianta, prospetto e sezione vasca raccolta olio

N° DOCUMENTO	FLS-SSV-IE.08	SCALA	--	FORMATO	A1
--------------	---------------	-------	----	---------	----