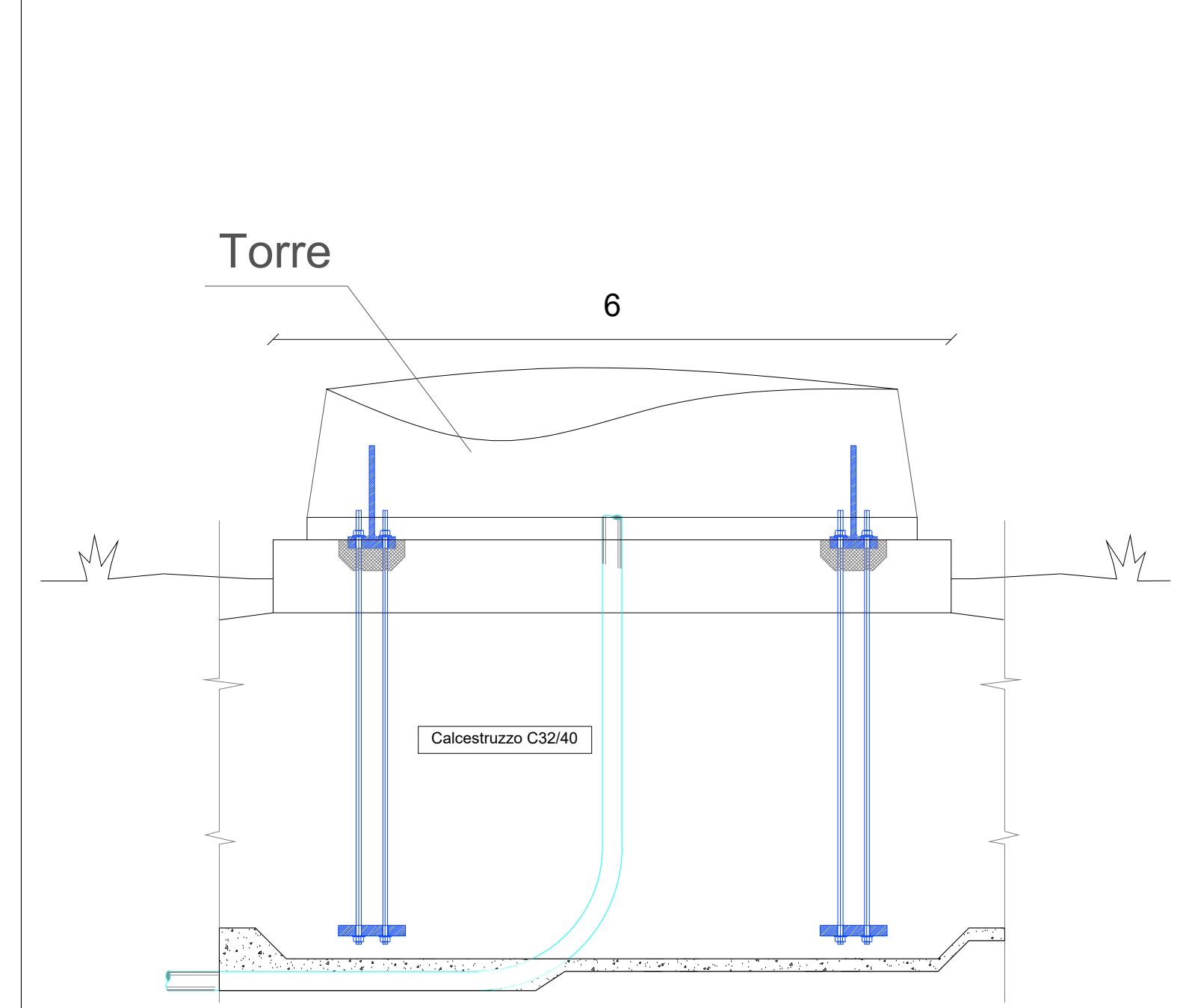
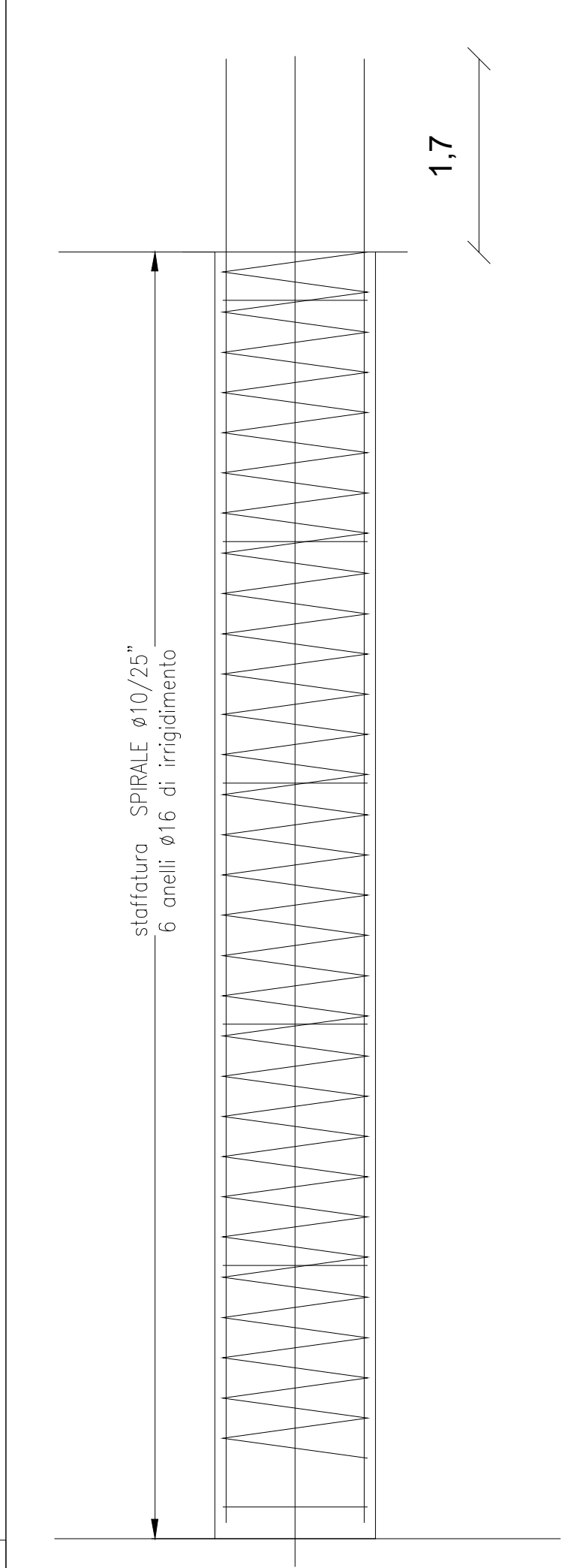


SCALA 1:125

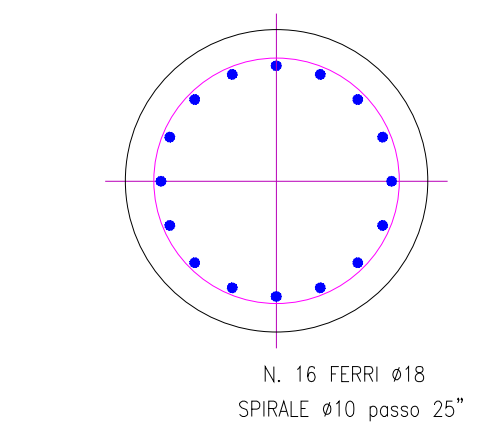


SCALA 1:100

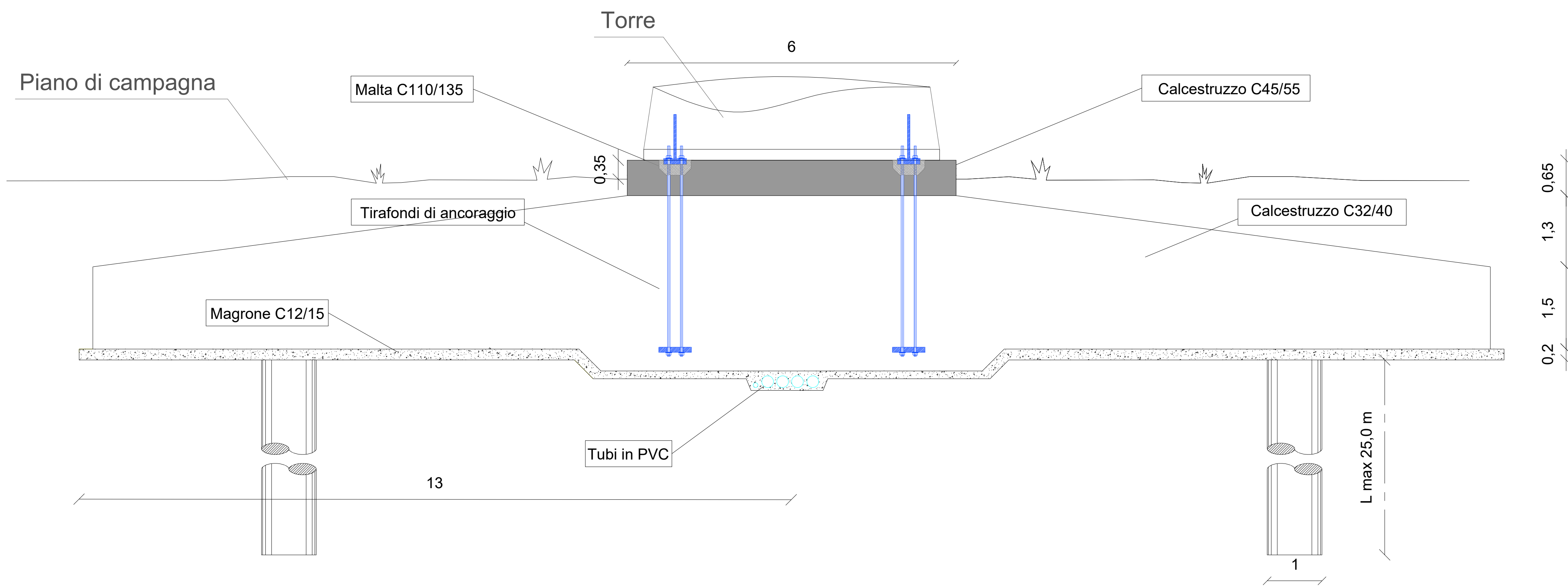


SCALA 1:50

SEZIONE TIPO



SCALA 1:25



SCALA 1:50

**REGIONE MARCHE**  
 Comuni di San Severino Marche e Serrapetrona (MC)  
**PROGETTO DEFINITIVO**

PROGETTO DEFINITIVO PER LA REALIZZAZIONE DI UN IMPIANTO EOLICO DELLA POTENZA DI 36,0 MW e delle relative opere di connessione alla RTN sito nei comuni di San Severino Marche, Serrapetrona, Castelraimondo e Camerino (MC)

TITOLO  
 Schema tipo del plinto di fondazione aerogeneratore

PROGETTAZIONE  SR International S.r.l. C.so Vittorio Emanuele II, 282-284 - 00186 Roma Tel. 06 8079555 - Fax 06 80693106 C.F. e P.IVA 13457211004	PROPONENTE  Fred. Olsen Renewables Italy S.r.l. Viale Castro Pretorio, 122 - 00185 Roma C.F. e P.IVA 15604711000
--	--

00	23/06/2022	Longobardi	Bartolazzi	F.O. Renewables	Schema tipo del plinto di fondazione aerogeneratore
Revisione	Data	Elaborato	Verificato	Approvato	Descrizione

N° DOCUMENTO	FLS-SSV-IE.12	SCALA	--	FORMATO	A1
--------------	---------------	-------	----	---------	----