

MURO CONTRORIPA
H=6.60 mt

TRATTO 9-10

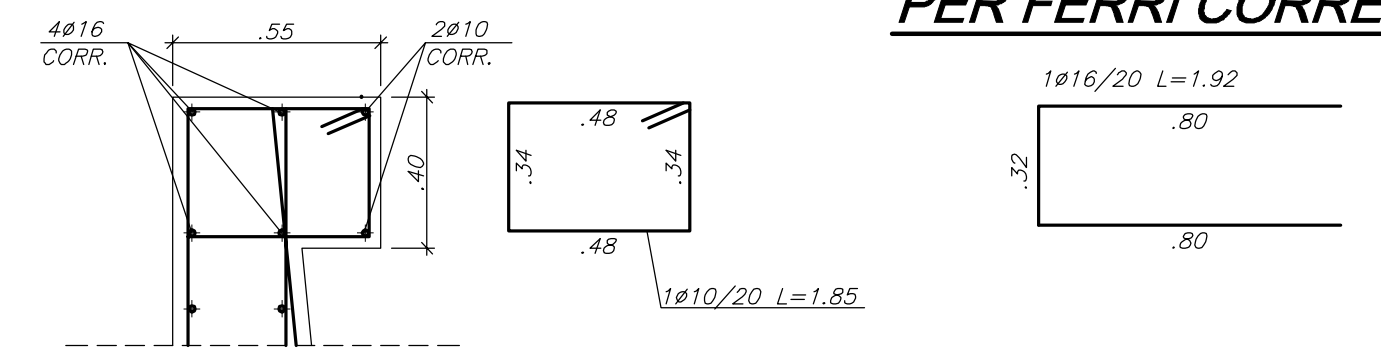
ARMATURA VAR. TRATTO 9-10

MURO CONTRORIPA
H=4.00 mt

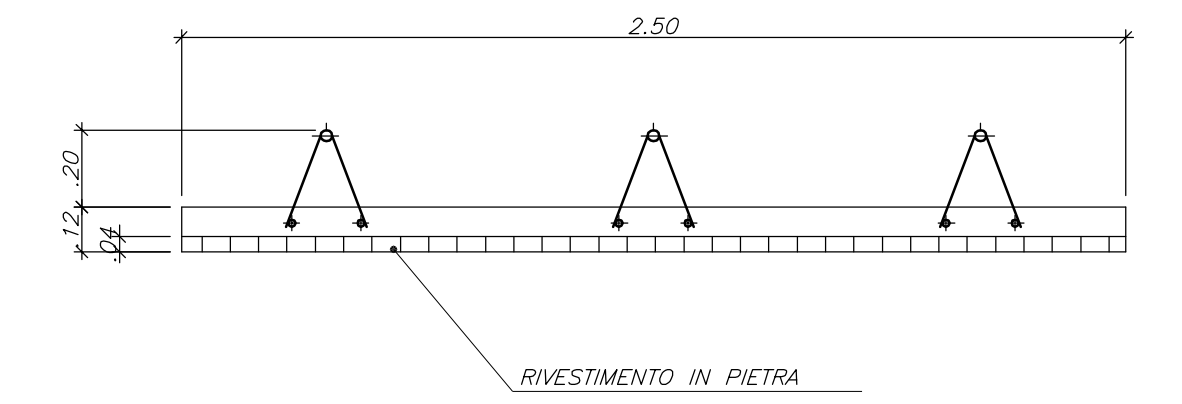
TRATTO 11-12

PART. -A-

ANCORAGGIO TIPICO PER FERRI CORRENTI



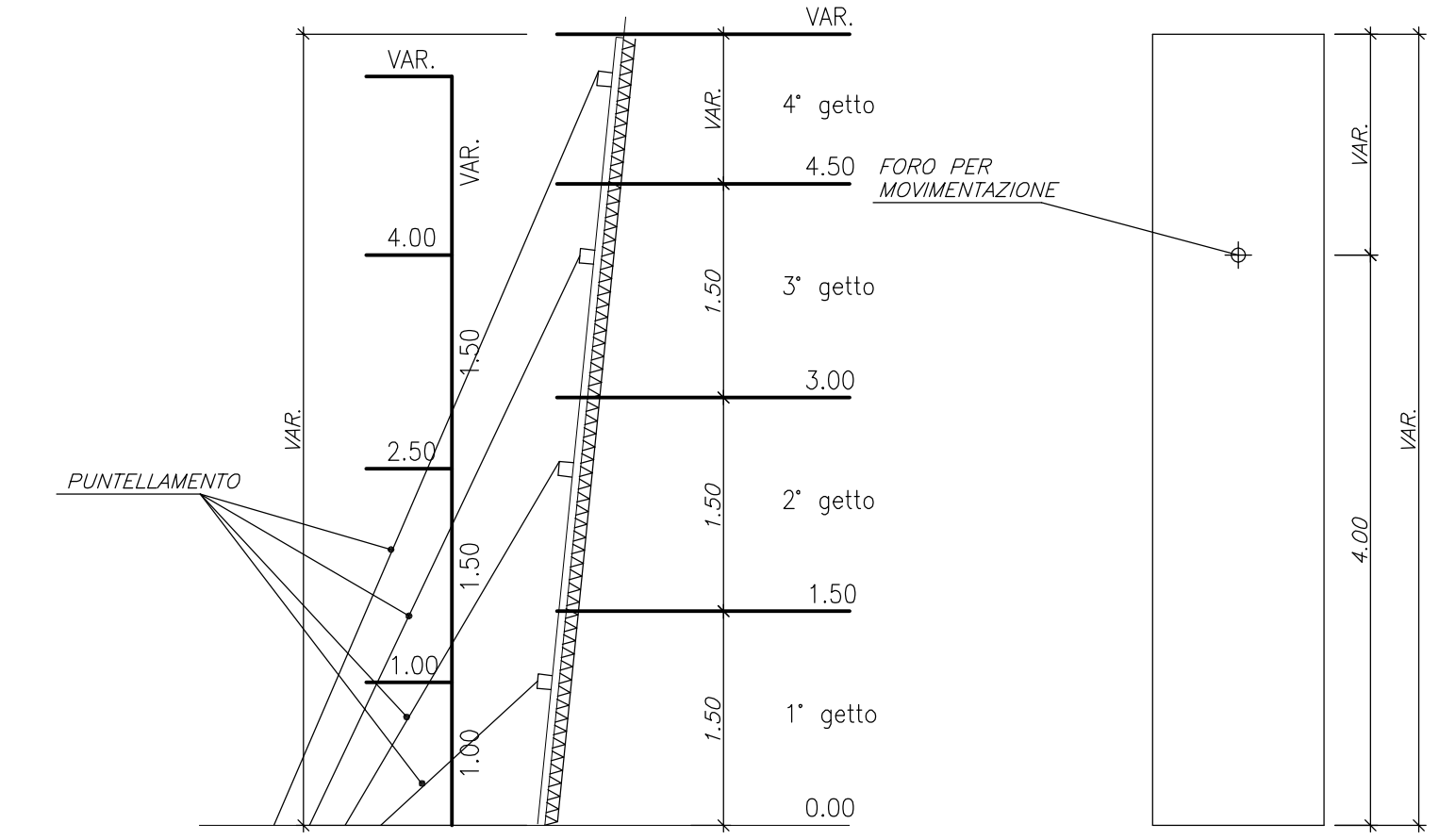
PANNELLO PREFABBRICATO



SCHEMA PUNTELLAMENTO E GETTO CLS

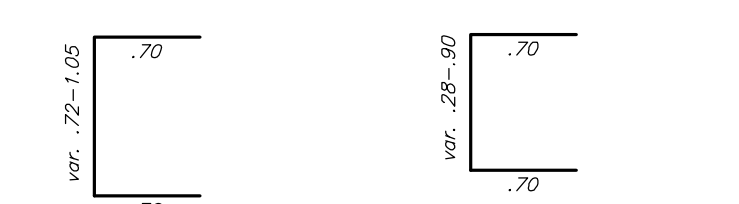
SEZIONE LONGITUDINALE

PROSPETTO FRONTALE



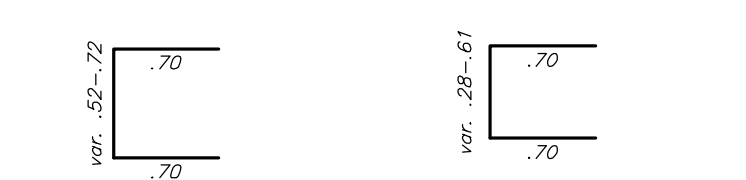
ANCORAGGIO TIPICO PER FERRI RIPARTITORI

FONDAZIONE ELEVAZIONE

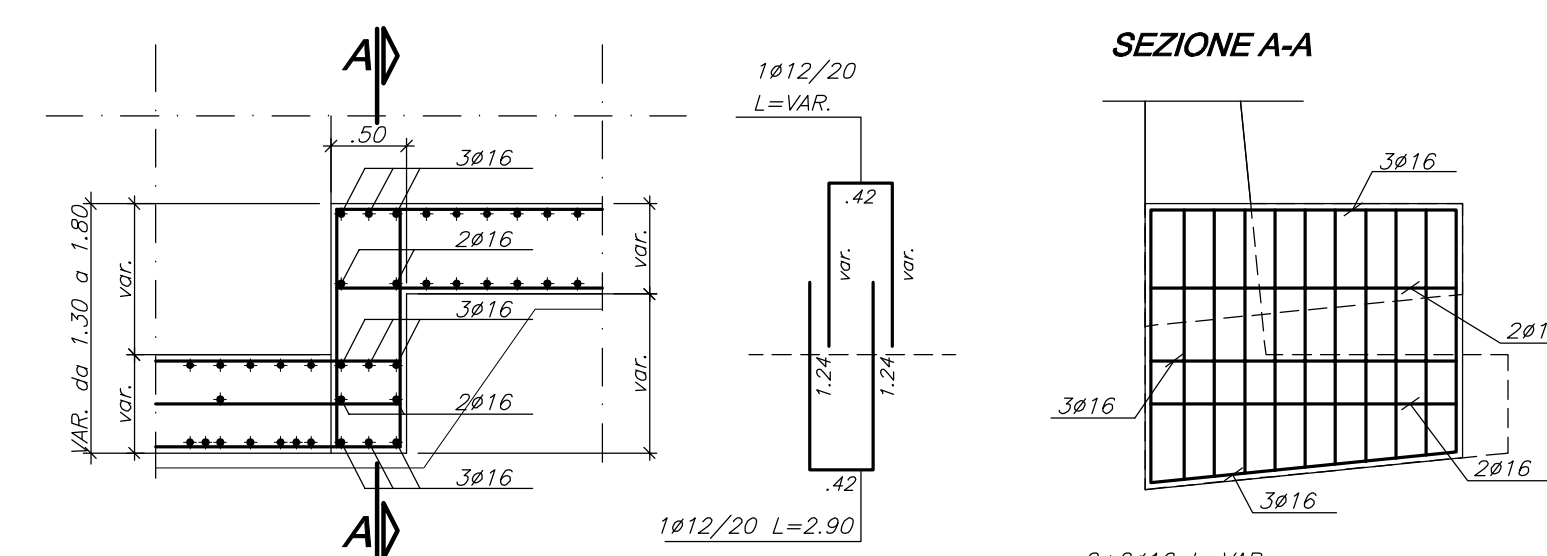


ANCORAGGIO TIPICO PER FERRI RIPARTITORI

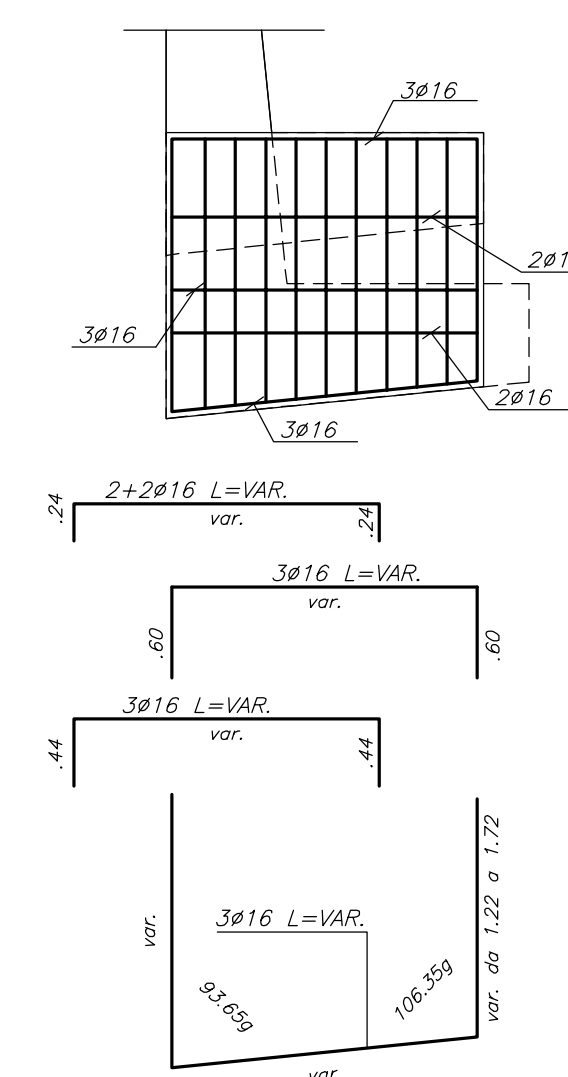
FONDAZIONE ELEVAZIONE



PARTICOLARE TIPICO: RINFORZO IN FONDAZIONE PER SALTO QUOTA



SEZIONE A-A



MURO CONTRORIPA
H=5.80 mt

TRATTO 10-11

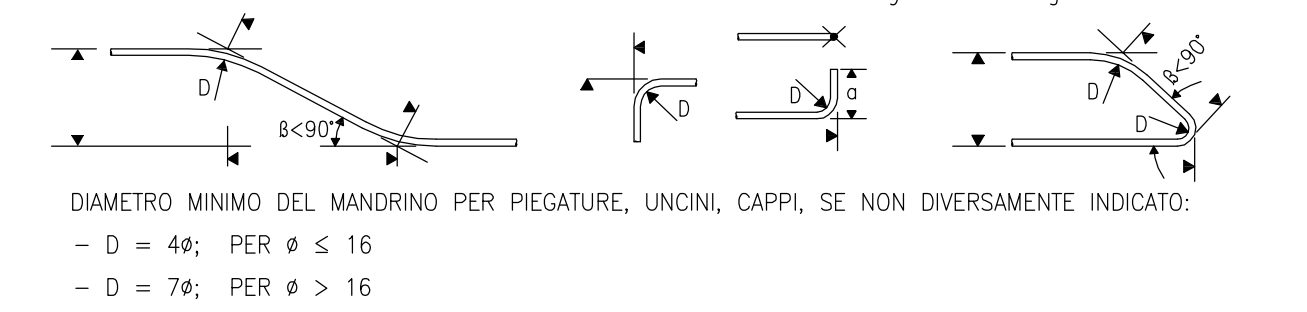
ARMATURA VAR. TRATTO A

MURO CONTRORIPA
H=3.00 mt

TRATTO 12-13-14

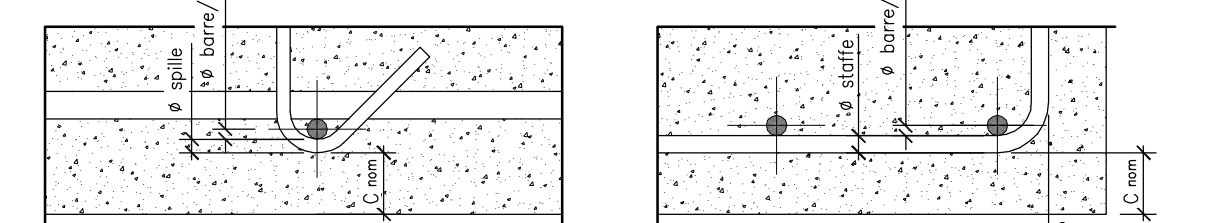
ARMATURA VAR. TRATTO A

PIEGATURE E QUOTE FERRI



COPRIFERRO

IL COPRIFERRO NOMINALE C_{nom} È RIFERITO AL FERRO PIÙ ESTERNO (SPILLE E STAFFE) ED È COMPRESIVO DELLE TOLLERANZE DI POSA (C_{nom}=C_{min}+ΔC)

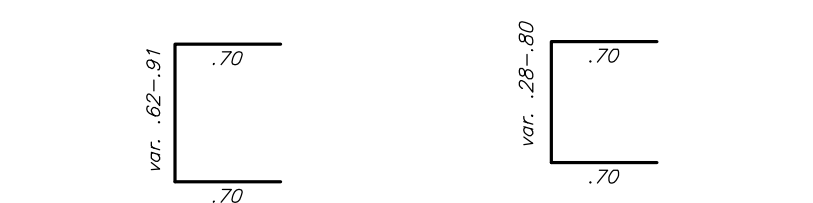


SOVRAPPOSIZIONI ARMATURE CORRENTI > 50 Ø

NOTA: LE CARATTERISTICHE DEI MATERIALI DI CUI AL PRESENTE ELABORATO SONO RICAVATE DALL'ELABORATO DI RIFERIMENTO: "OPERE FUORI LINEA - VIABILITA' - CARATTERISTICHE DEI MATERIALI E NOTE" (cod. IG51-00-E-CV-TT-00000-001-A)

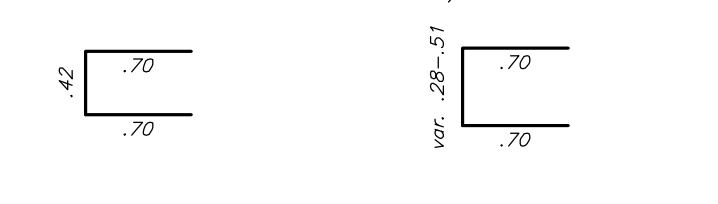
ANCORAGGIO TIPICO PER FERRI RIPARTITORI

FONDAZIONE ELEVAZIONE



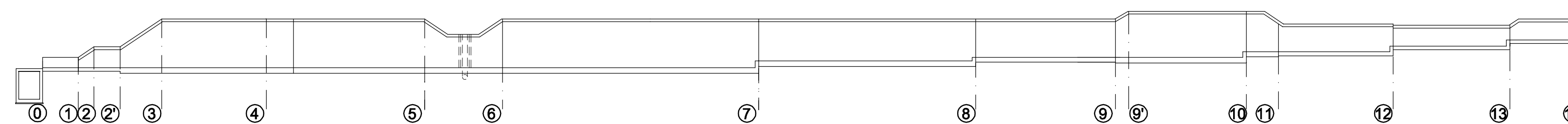
ANCORAGGIO TIPICO PER FERRI RIPARTITORI

FONDAZIONE ELEVAZIONE



PROFILO MURO M07

TRATTO 9-10



TRATTO	H
0-1	1.50 m
1-2-2'	var. 1.50-3.00 m
2-3	var. 3.00-7.00 m
3-4-5-6-7	7.00 m
all'int.	var. 7.00-4.00-7.00 m
7-8	6.00 m
8-9	5.50 m
9-10-11	var. 5.50-6.60/5.80-4.00 m
11-12	4.00 m
12-13-14	3.00 m

COMMITTENTE: **RFI** RETE FERROVIARIA ITALIANA GRUPPO FERROVIE DELLO STATO ITALIANE

ALTA SORVEGLIANZA: **ITALFERR** GRUPPO FERROVIE DELLO STATO ITALIANE

GENERAL CONTRACTOR: **COCV** Consorzio Colegamenti Integrai Veloci

INFRASTRUTTURE FERROVIARIE STRATEGICHE DEFINITE DALLA LEGGE OBBIETTIVO N.443/01

TRATTA A.V./A.C. TERZO VALICO DEI GIOVI

PROGETTO ESECUTIVO

Adeguamento S.P.4

Interventi muri M07

Armatura 2/2

GENERAL CONTRACTOR: Consorzio **Cociv** Ing. G. Guagnano

DIRETTORE LAVORI: []

SCALA: []

COMMESSA: **IG51** LOTTO: **01** FASE: **E** ENTE: **CV** TIPO DOC: **BZ** OPERA/CAPISCUINA: **NV0805** PROJ.: **009** REV: **A**

Rev.	Descrizione emissione	Redatto	Data	Verificato	Data	Progettista	Data	IL PROGETTISTA
A00	Prima emissione	Leonardo Sir	17/09/2012	Ing. F. Colli	19/09/2012	E. Pagani	21/09/2012	Ing. E. GHISLANDI

Nome File: 001-01-E-CV-BZ-NV0805-009-A00
CUP: F81H200000008