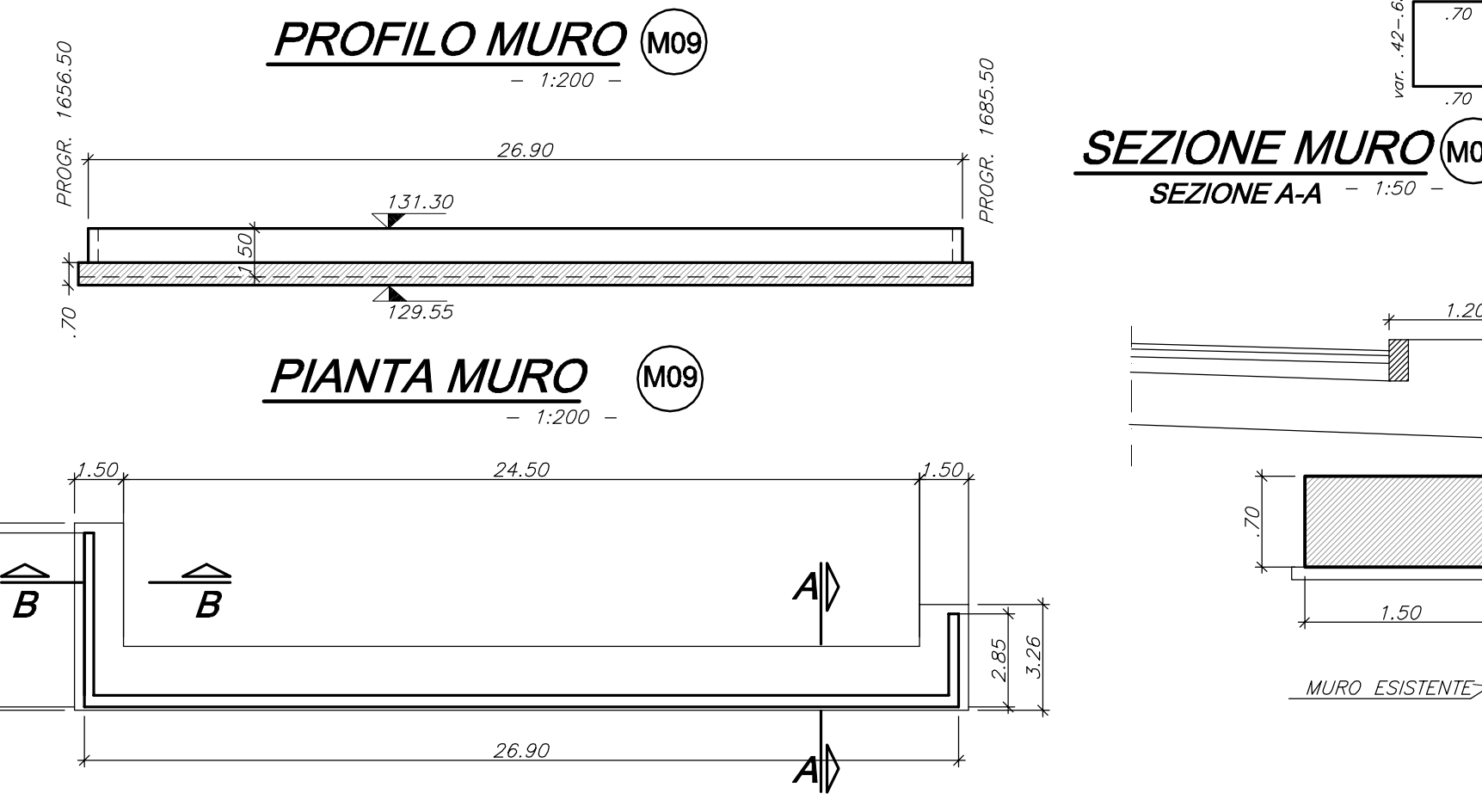


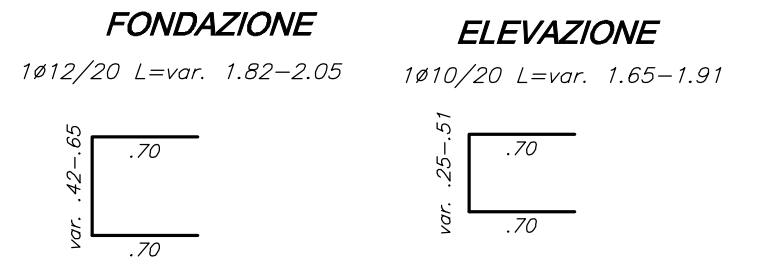
NOTA:
LE CARATTERISTICHE DEI MATERIALI DI CUI AL PRESENTE ELABORATO SONO RICAVATE DALL'ELABORATO DI RIFERIMENTO: "OPERE FUORI LINEA - VIABILITA' - CARATTERISTICHE DEI MATERIALI E NOTE" (cod. IG51-00-E-CV-TT-OC0000-001-A)

NOTA:
Le progressive chilometriche riportate nelle tavole di sviluppo delle opere d'arte sono riferite sempre all'asse stradale di tracciamento; pertanto le loro differenze possono non coincidere con le lunghezze sviluppate delle opere d'arte stesse

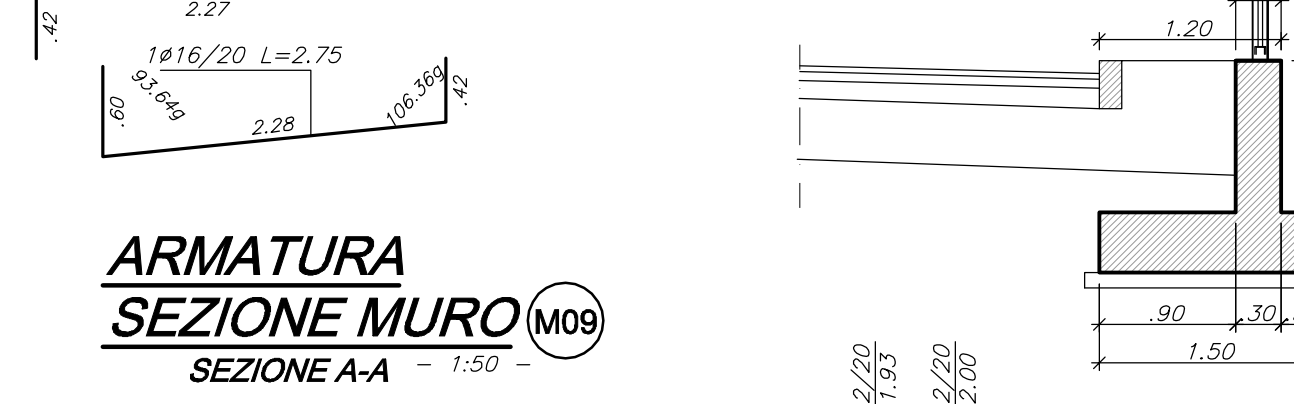
SOVRAPPOSIZIONI ARMATURE CORRENTI > 50 Ø



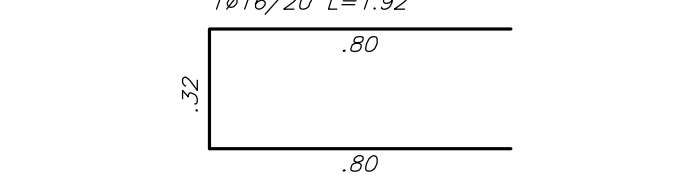
ANCORAGGIO TIPICO PER FERRI RIPARTITORI



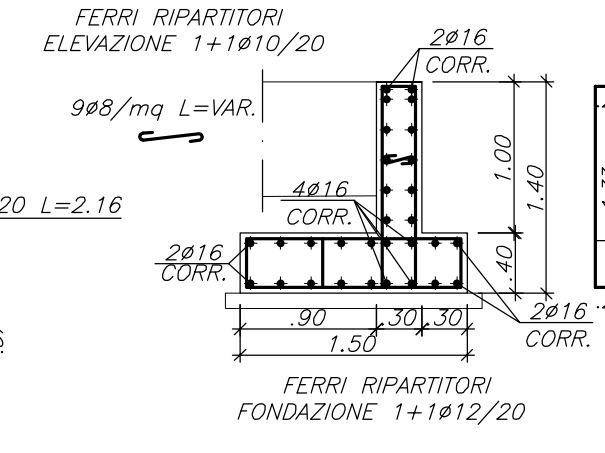
SEZIONE MURO (M09)
SEZIONE B-B - 1:50



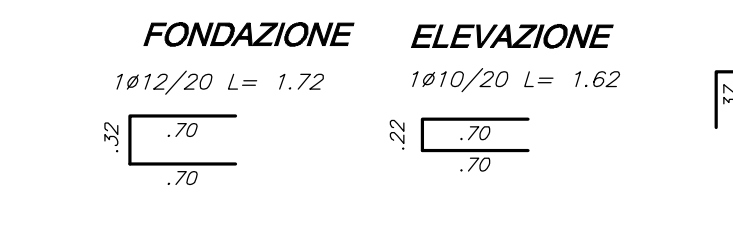
ANCORAGGIO TIPICO PER FERRI CORRENTI



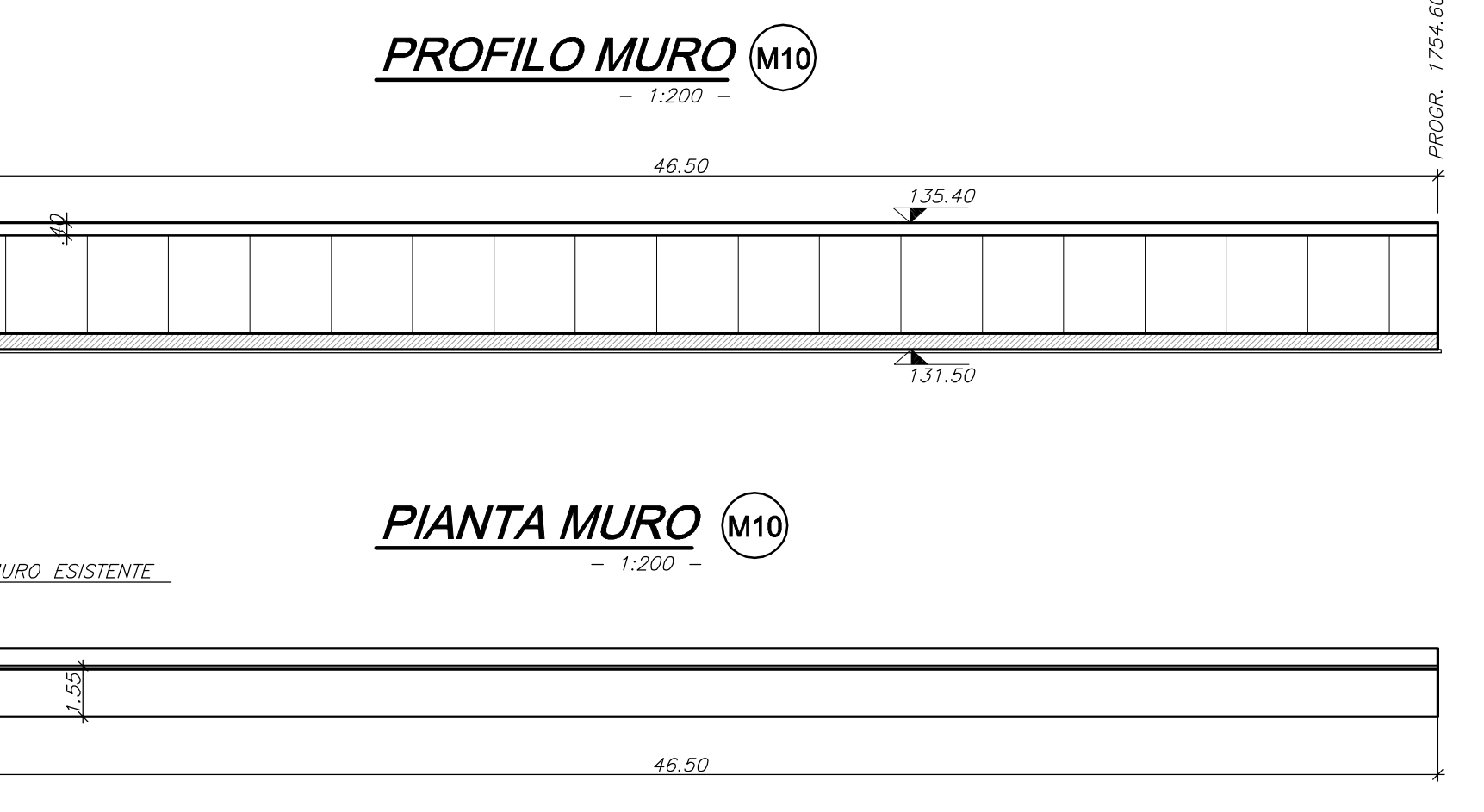
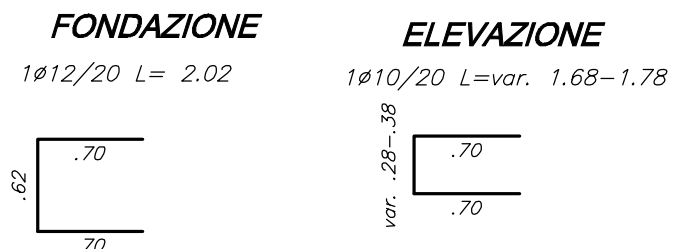
ARMATURA SEZIONE MURO (M09)
SEZIONE B-B - 1:50



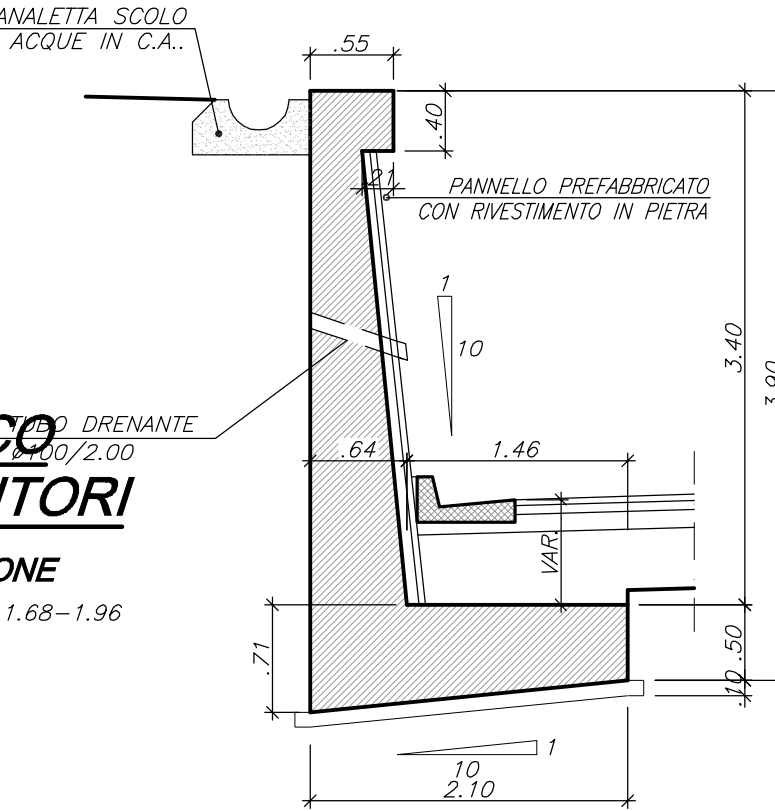
ANCORAGGIO TIPICO PER FERRI RIPARTITORI



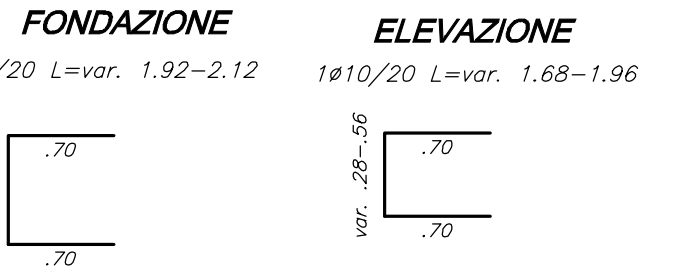
ANCORAGGIO TIPICO PER FERRI RIPARTITORI



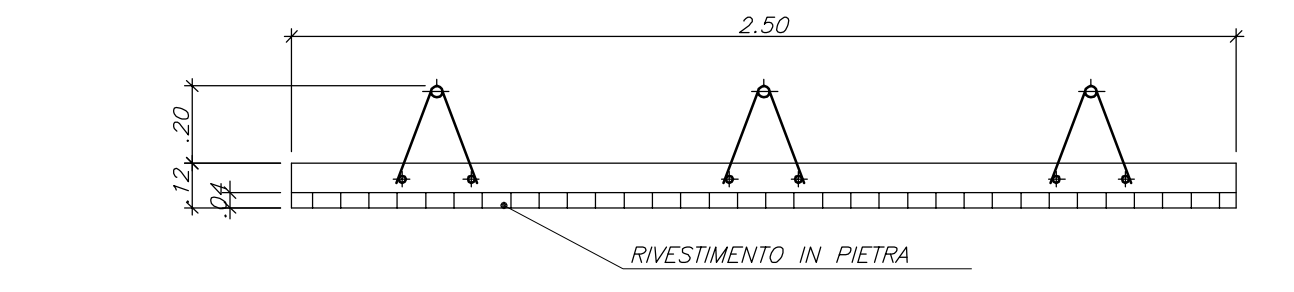
MURO DI SOSTEGNO (M10)
H=3.40 mt - 1:50



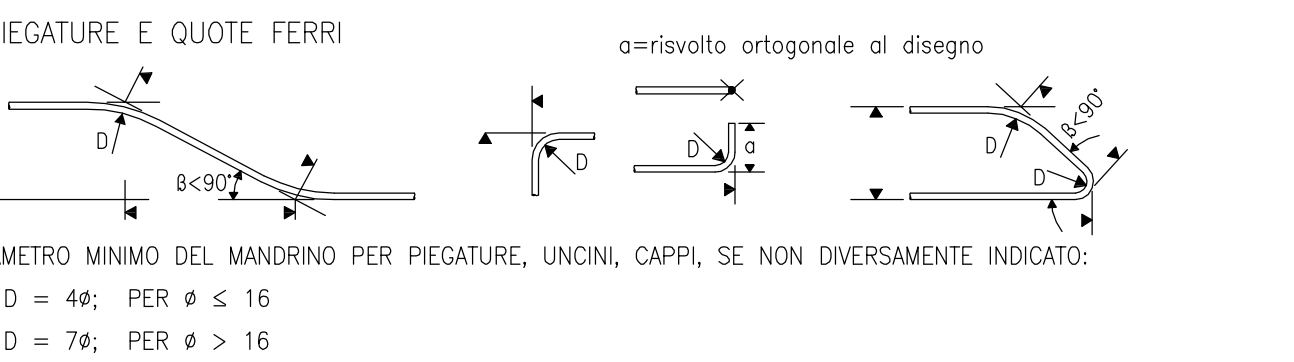
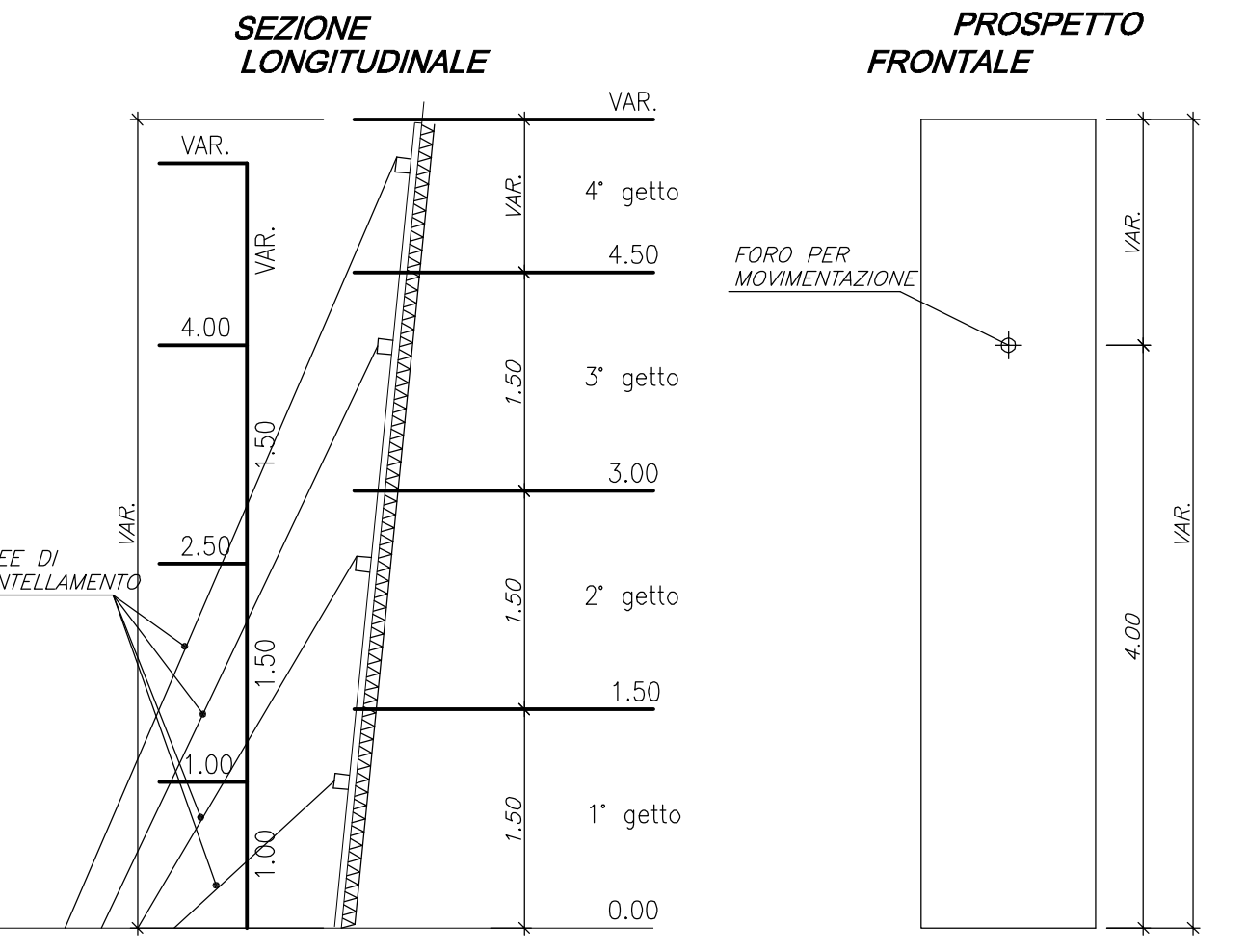
ANCORAGGIO TIPICO PER FERRI RIPARTITORI



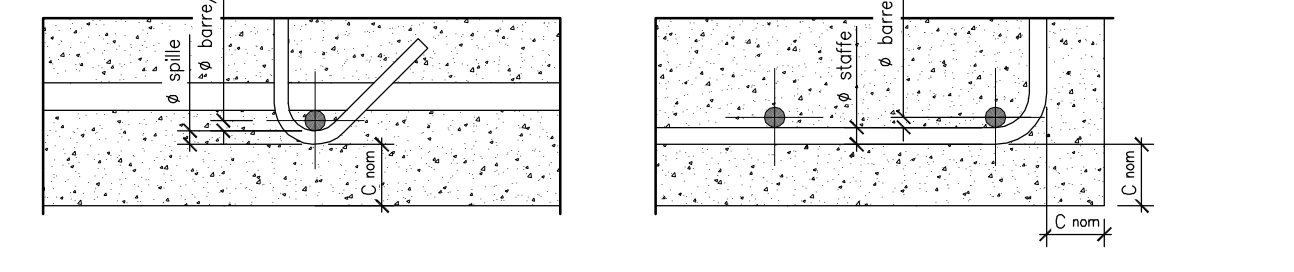
PANNELLO PREFABBRICATO
- 1:200 -



SCHEMA PUNTELLAMENTO E GETTO CLS
- 1:30 -



COPRIFERRO
IL COPRIFERRO NOMINALE C_{nom} È RIFERITO AL FERRO PIÙ ESTERNO (SPILLE E STAFFE) ED È COMPRESIVO DELLE TOLLERANZE DI POSA (C_{nom}=C_{min}+ΔC)



COMMITTENTE: **RFI** RETE FERROVIARIA ITALIANA GRUPPO FERROVIE DELLO STATO ITALIANE

ALTA Sorveglianza: **ITALFERR** GRUPPO FERROVIE DELLO STATO ITALIANE

GENERAL CONTRACTOR: **COCIV** Consorzio Costruttori Integrati Veloci

INFRASTRUTTURE FERROVIARIE STRATEGICHE DEFINITE DALLA LEGGE OBIETTIVO N.443/01

TRATTA A.V./A.C. TERZO VALICO DEI GIOVI
PROGETTO ESECUTIVO

Adeguamento S.P.4
Interventi muri M08 - M09 - M10
Planimetria, prospetto e sezioni - Carpentaria e armatura

GENERAL CONTRACTOR	DIRETTORE LAVORI	SCALA:
Consorzio Cociv Ing. G. Guagnoli		varie

COMMESSA	LOTTO	FASE	ENTE	TIPO DOC.	OPERA/DISCIPLINA	PROGR.	REV.
IG51	01	E	CV	AZ	NV0805	008	A

Rev.	Descrizione emissione	Redatto	Data	Verificato	Data	Progettista Integratore	Data	IL PROGETTISTA
A00	Prima emissione	Leonardo Str.	17/09/2012	Ing. F. Colli	18/09/2012	E. Pagani	21/09/2012	Ing. E. GHISLANDI

In. Elab. Nome File: IG51-01-E-CV-A2-NV08-05-008-A00 CUP: F81H9200000008