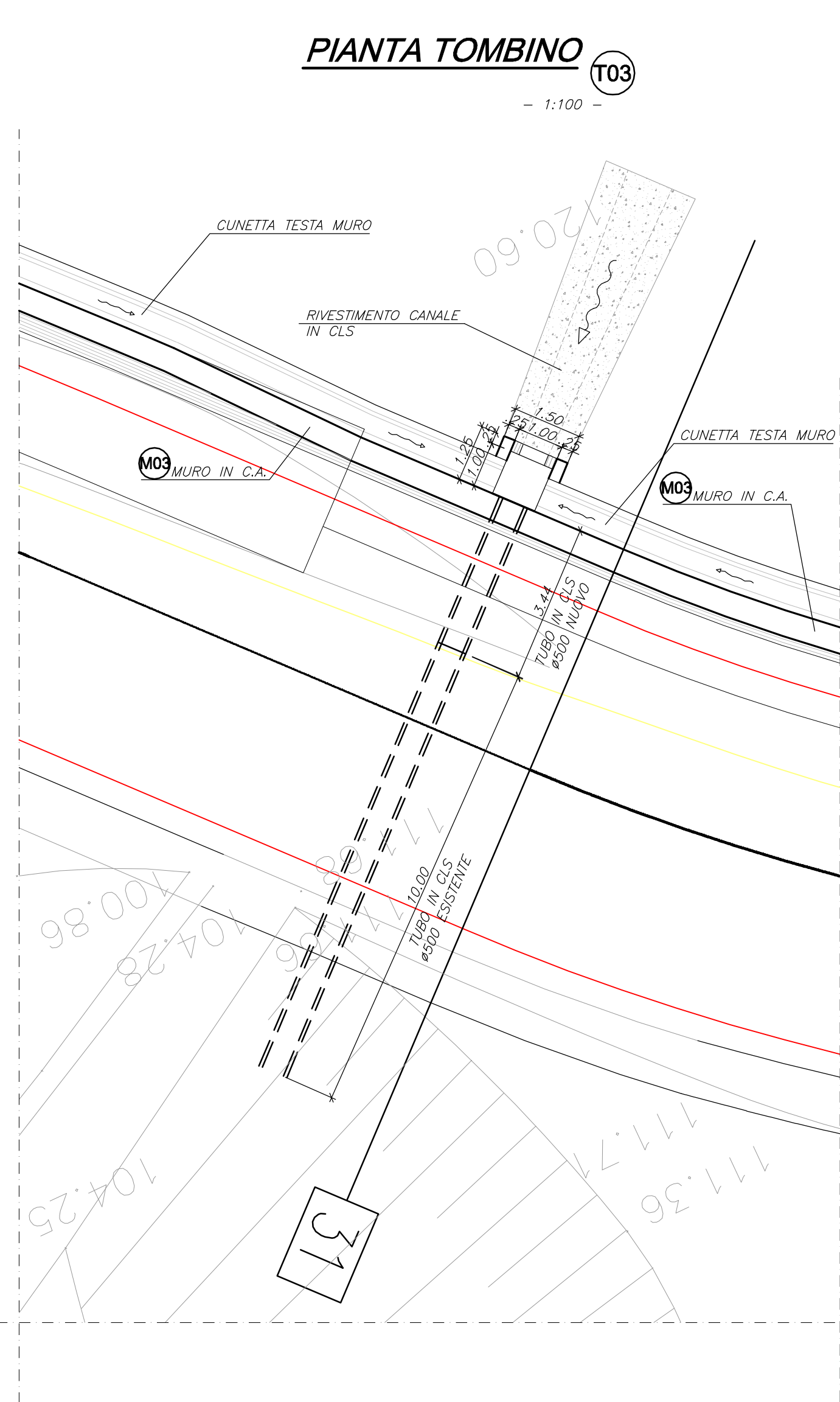


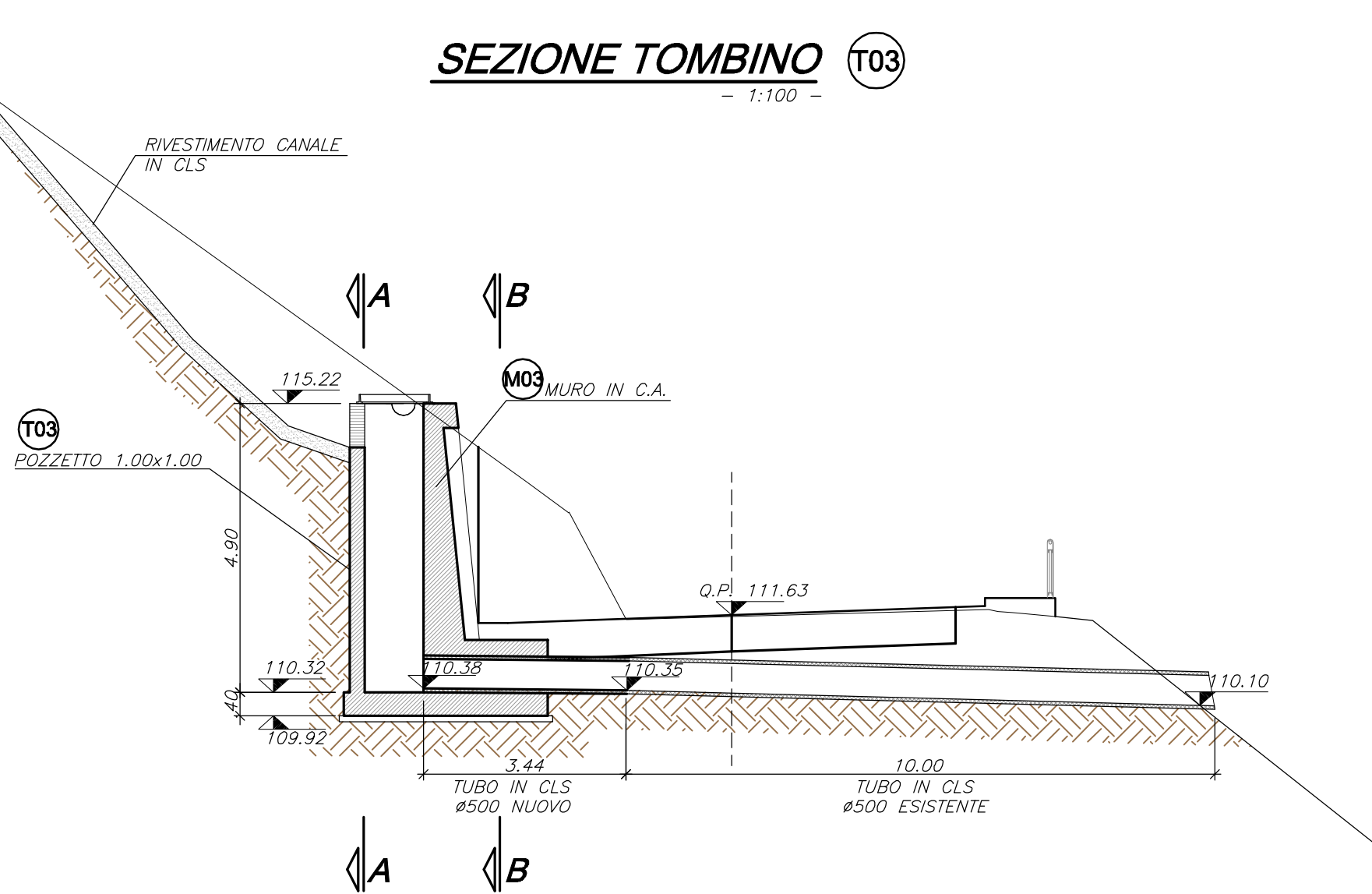
PIANTA TOMBINO (T03)

1:100



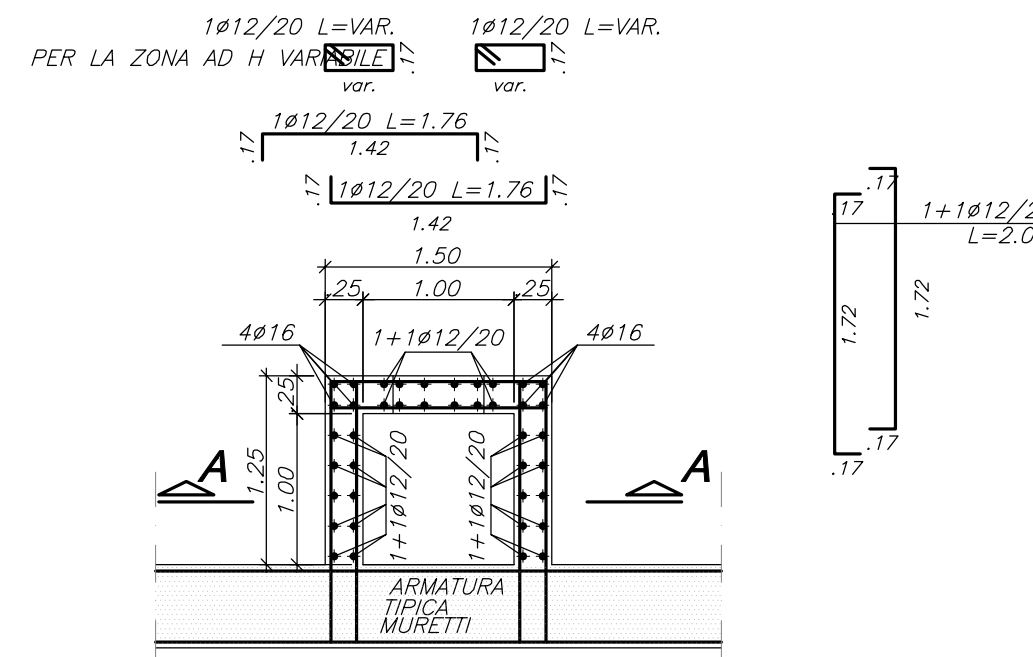
SEZIONE TOMBINO (T03)

1:100

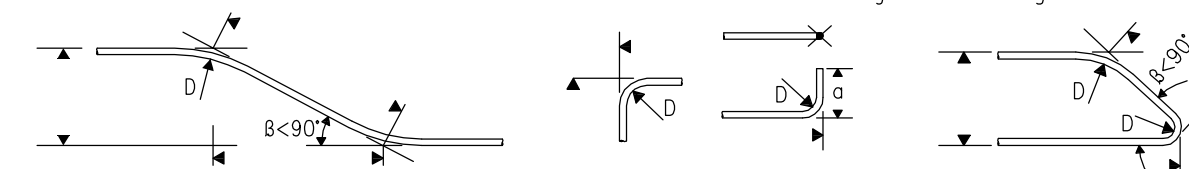


PIANTA POZZETTO

1:50



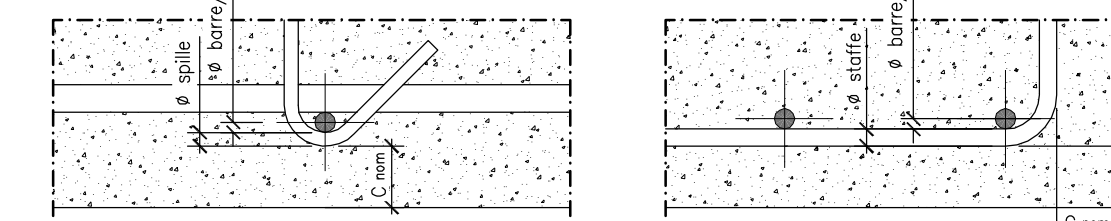
PIEGATURE E QUOTE FERRI



DIAMETRO MINIMO DEL MANDRINO PER PIEGATURE, UNCINI, CAPPI, SE NON DIVERSAMENTE INDICATO:
 - D = 4φ; PER φ ≤ 16
 - D = 7φ; PER φ > 16

COPRIFERRO

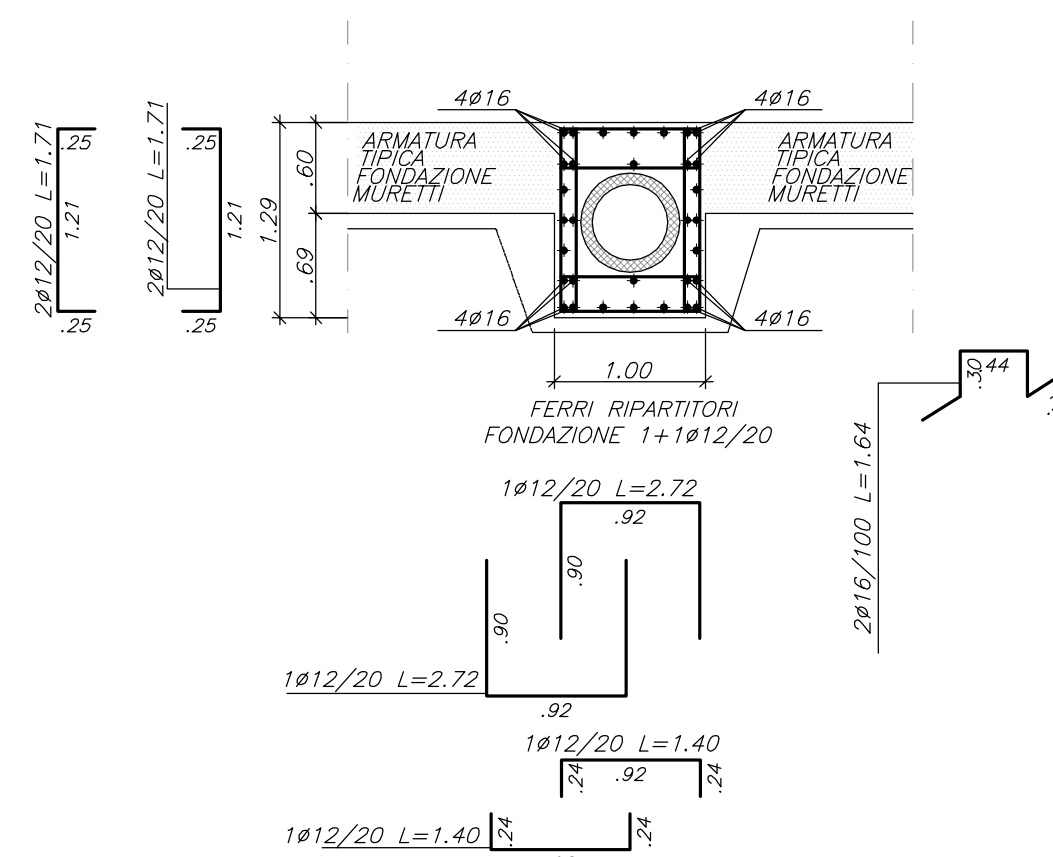
IL COPRIFERRO NOMINALE C_{nom} È RIFERITO AL FERRO PIÙ ESTERNO (SPILLE E STAFFE) ED È COMPRESIVO DELLE TOLLERANZE DI POSA (C_{nom}=C_{min}+ΔC)



SOVRAPPOSIZIONI ARMATURE CORRENTI > 50 φ

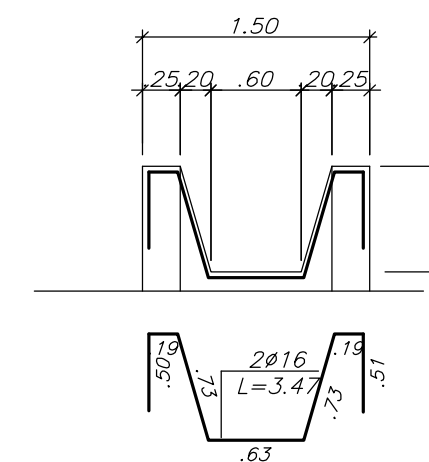
SEZIONE B-B
ARMATURA

1:50



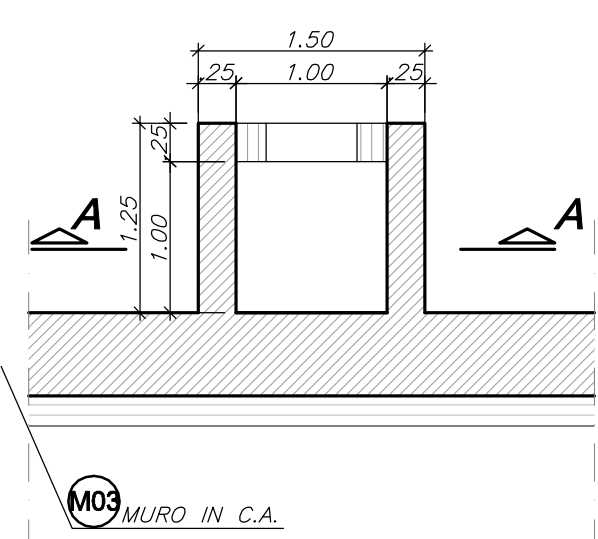
PROSPETTO TRATTO VAR.
ARMATURA

1:50



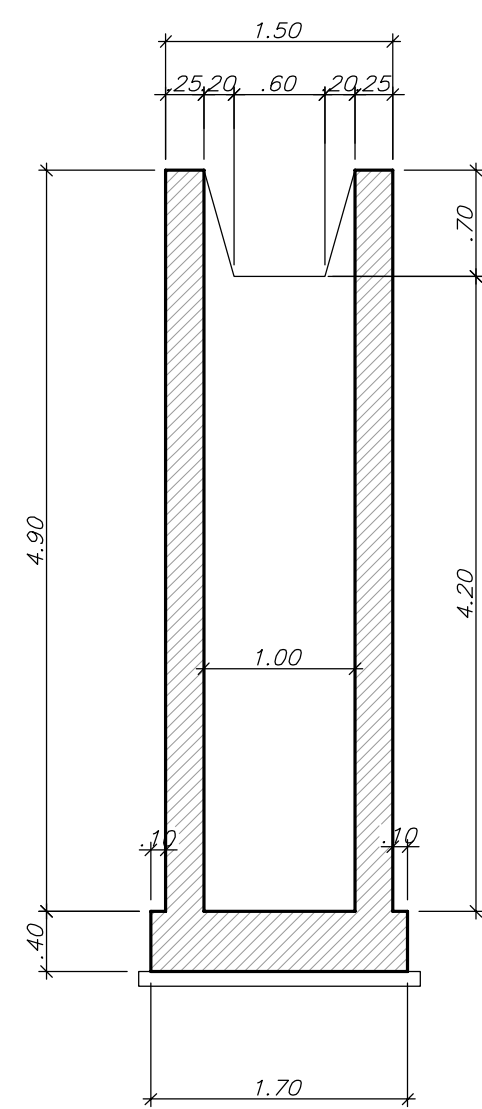
PIANTA POZZETTO

1:50



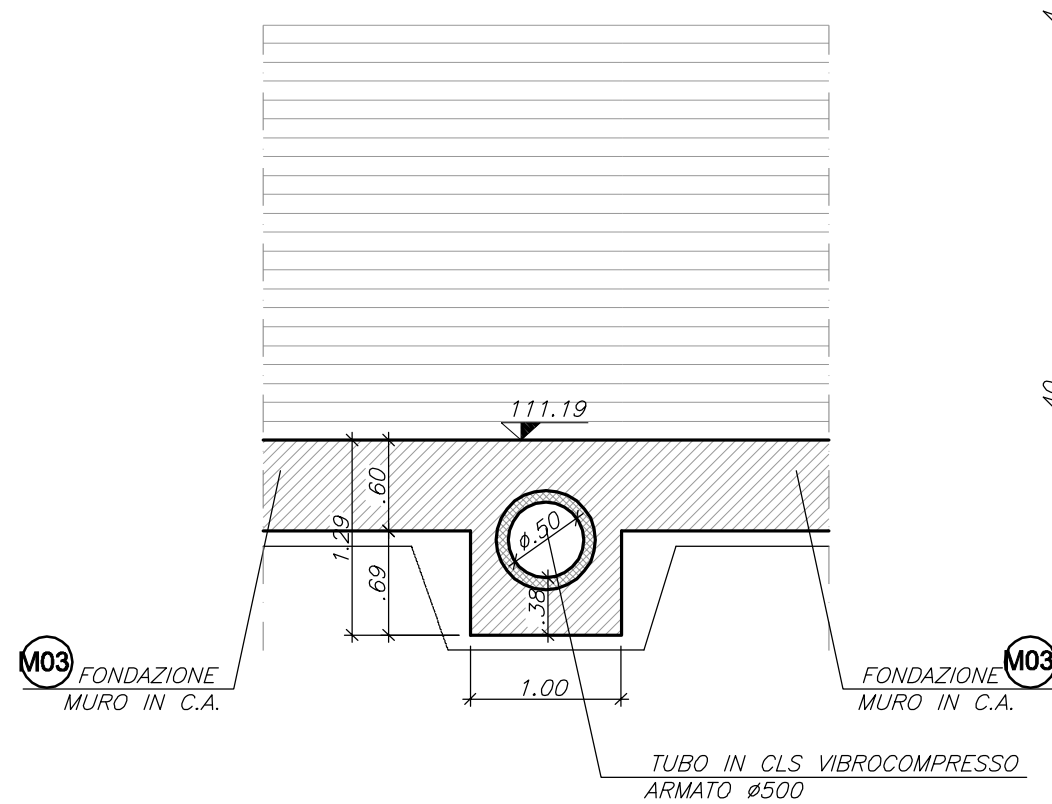
SEZIONE A-A

1:50



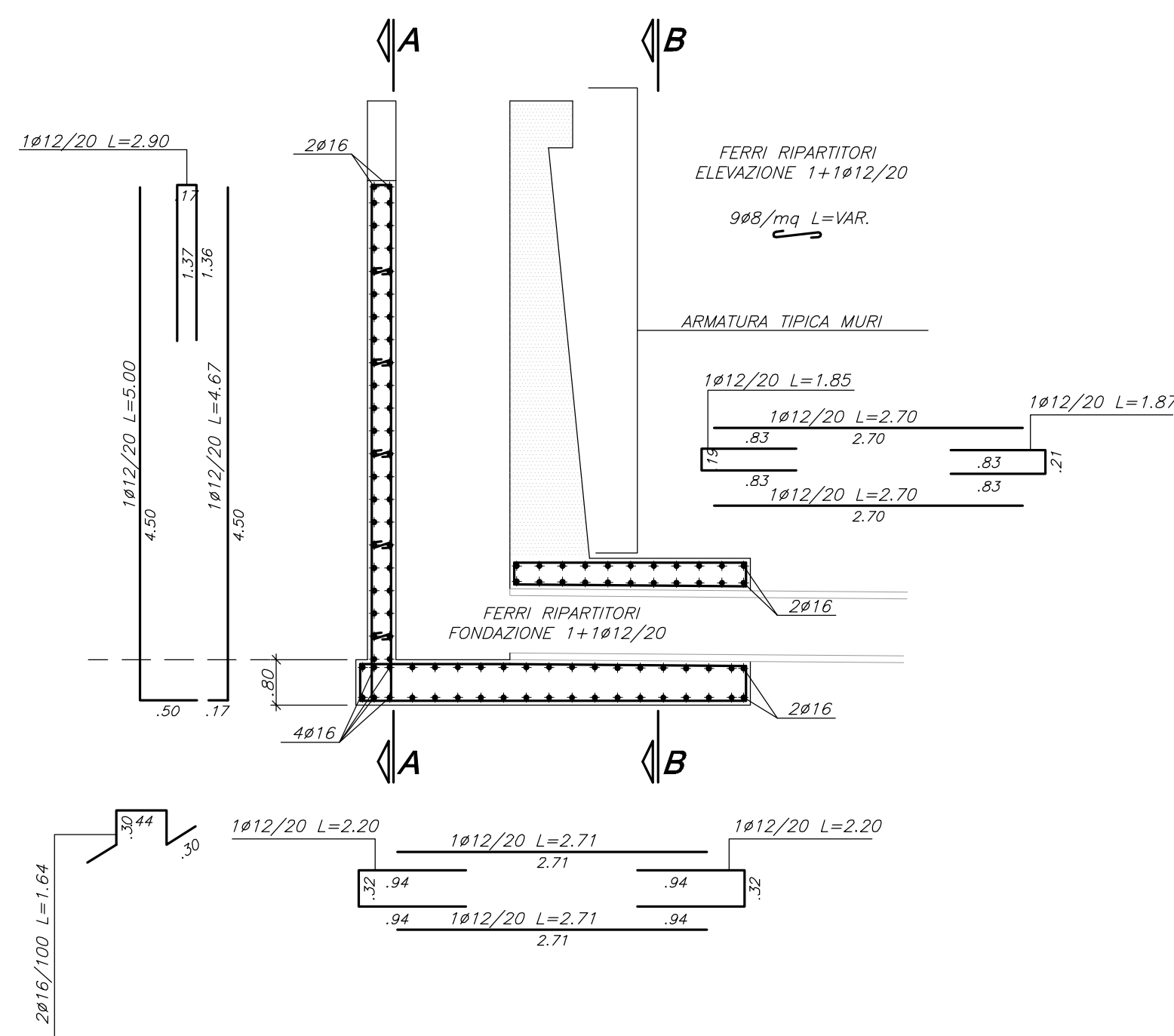
SEZIONE B-B

1:50



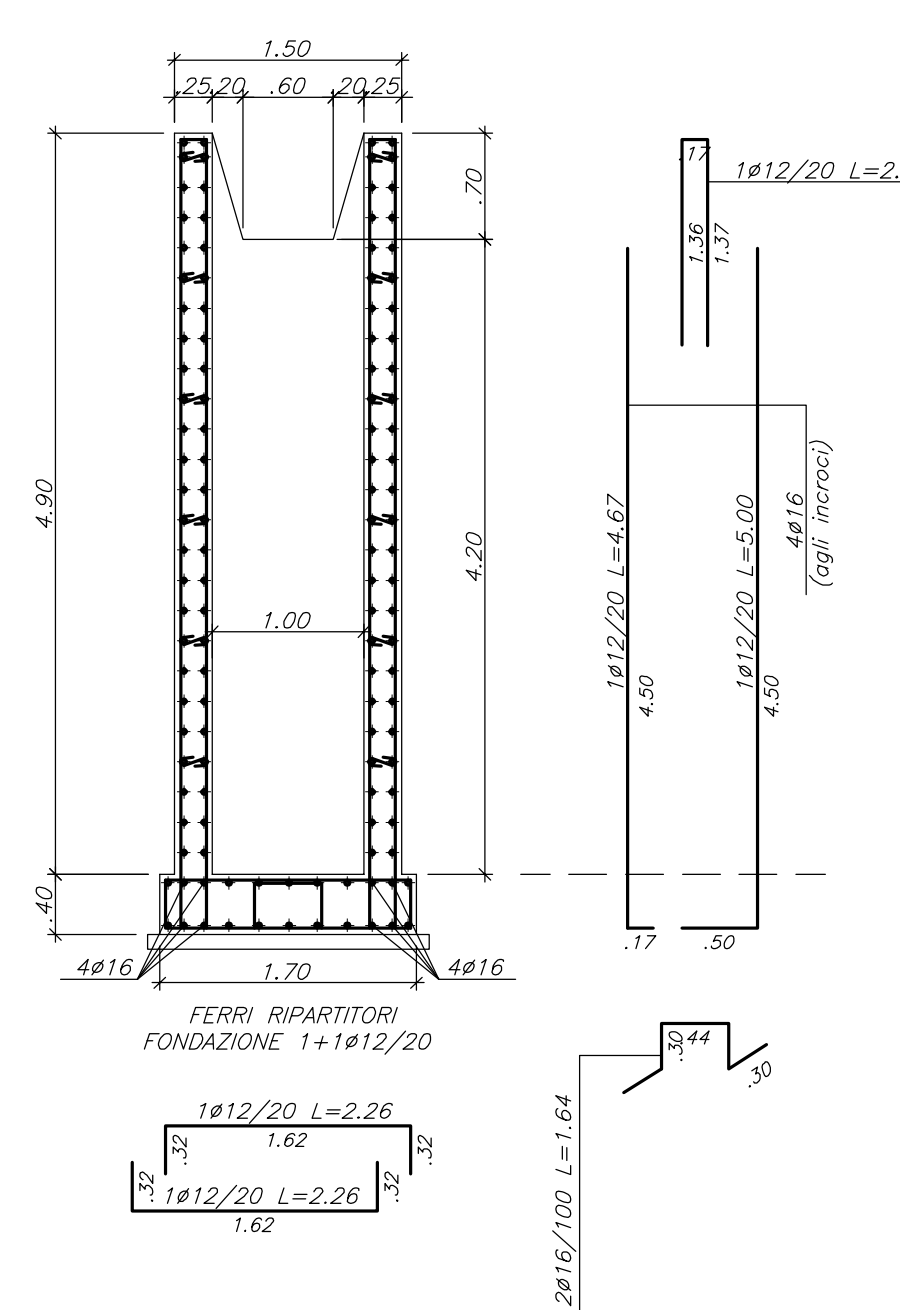
SEZIONE TOMBINO
ARMATURA

1:50



SEZIONE A-A

1:50



COMMITTENTE:



ALTA SORVEGLIANZA:



GENERAL CONTRACTOR:



INFRASTRUTTURE FERROVIARIE STRATEGICHE DEFINITE DALLA LEGGE OBIETTIVO N.443/01

TRATTA A.V./A.C. TERZO VALICO DEI GIOVI
PROGETTO ESECUTIVO

Adeguamento S.P.4
Prolungamento scatolare T03

Planimetria, profilo e sezione - Carpenteria e armatura

| | | | | |
|---|--|------------------|--|-----------------|
| GENERAL CONTRACTOR Cociv Ing. G. Guagnazzi | | DIRETTORE LAVORI | | SCALA: varie |
|---|--|------------------|--|-----------------|

| | | | | | | | |
|-------------------------|--------------------|------------------|-------------------|------------------------|-----------------------------------|----------------------|------------------|
| COMMESSA IG51 | LOTTO 01 | FASE E | ENTE CV | TIPO DOC. AZ | OPERA/DISCIPLINA NV080X | PROGR. 014 | REV. A |
|-------------------------|--------------------|------------------|-------------------|------------------------|-----------------------------------|----------------------|------------------|

| Rev. | Descrizione emissione | Redatto | Data | Verificato | Data | Progettista Integratore | Data | IL PROGETTISTA |
|------|-----------------------|---------------|------------|---------------|------------|-------------------------|------------|-------------------|
| A00 | Prima emissione | Leonardo Str. | 17/09/2012 | Ing. F. Colla | 18/09/2012 | E. Pagani | 21/09/2012 | Ing. E. GHISLANDI |