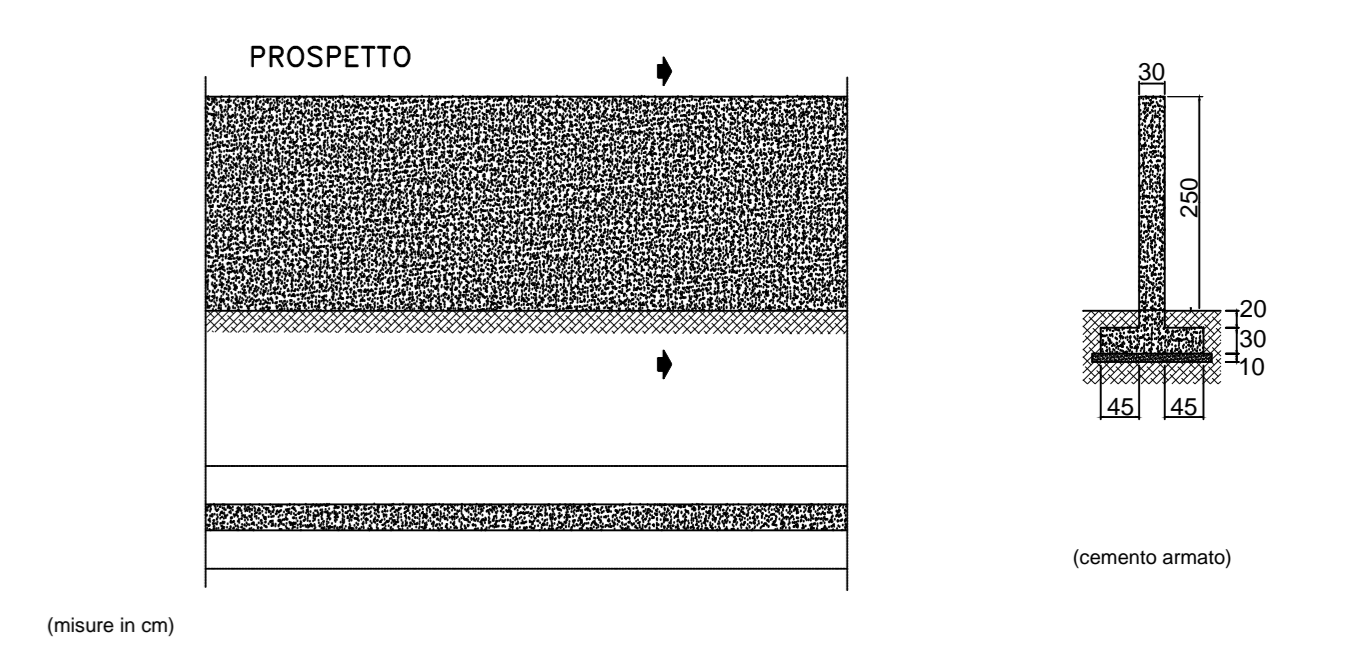


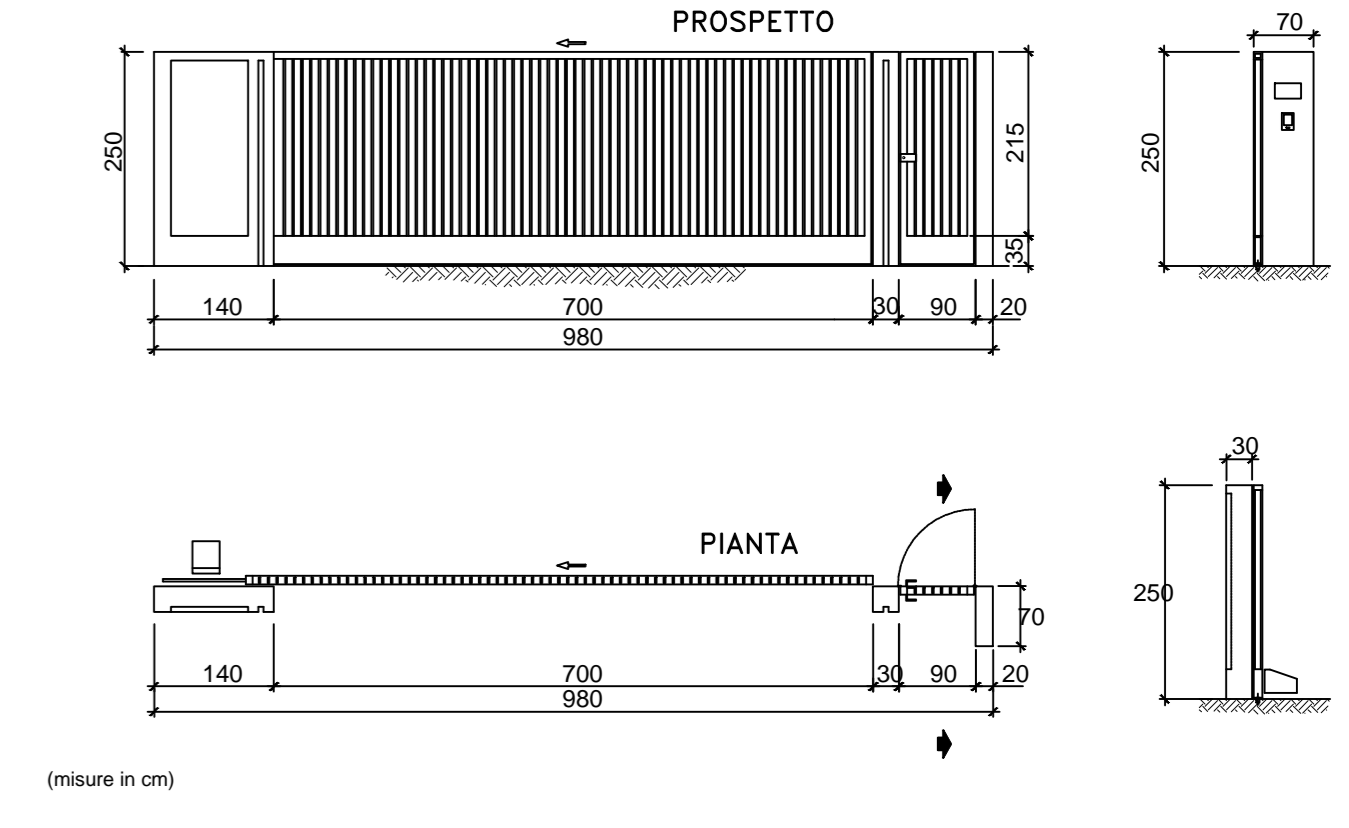
LEGENDA

- ① TRALICCIO AT
- ② SCARICATORE 170 kV
- ③ TRASFORMATORE DI TENSIONE CAPACITIVO 170kV
- ④ SEZIONATORE
- ⑤ TRASFORMATORE DI CORRENTE 170kV
- ⑥ INTERRUTTORE
- ⑦ SBARRE
- ⑧ STALLO PARALLELO SBARRE
- ⑨ EDIFICIO CONSEGNA MT-TLC
- ⑩ EDIFICIO INTEGRATO
- ⑪ CHIOSCO
- ⑫ CANCELLO D'INGRESSO
- ⑬ PALI PER L'ILLUMINAZIONE

RECINZIONE



CANCELLO



REGIONE MARCHE
Comuni di San Severino Marche e Serrapetrona (MC)
PROGETTO DEFINITIVO

PROGETTO DEFINITIVO PER LA REALIZZAZIONE DI UN IMPIANTO EOLICO DELLA POTENZA DI 36,0 MW e delle relative opere di connessione alla RTN sito nei comuni di San Severino Marche, Serrapetrona, Castelraimondo e Camerino (MC)

TITOLO
Planimetria elettromeccanica della Stazione di Smistamento 132 kV

PROGETTAZIONE	PROPRONENTE
 SR International S.r.l. C.so Vittorio Emanuele II, 282-284 - 00186 Roma Tel. 06 8079555 - Fax 06 80693106 C.F. e P.IVA 13457211004	 Fred. Olsen Renewables Italy S.r.l. Viale Castro Pretorio, 122 - 00185 Roma C.F. e P.IVA 15604711000

Rev.	Data	Elaborato	Verificato	Approvato	Descrizione
00	24/06/2022	F. Lauriti	Bartolazzi	F. O. Renewables	Planimetria elettromeccanica della Stazione di Smistamento 132 kV

N° DOCUMENTO	FLS-SSV-OR.01	SCALA	1:200	FORMATO	A0
--------------	---------------	-------	-------	---------	----