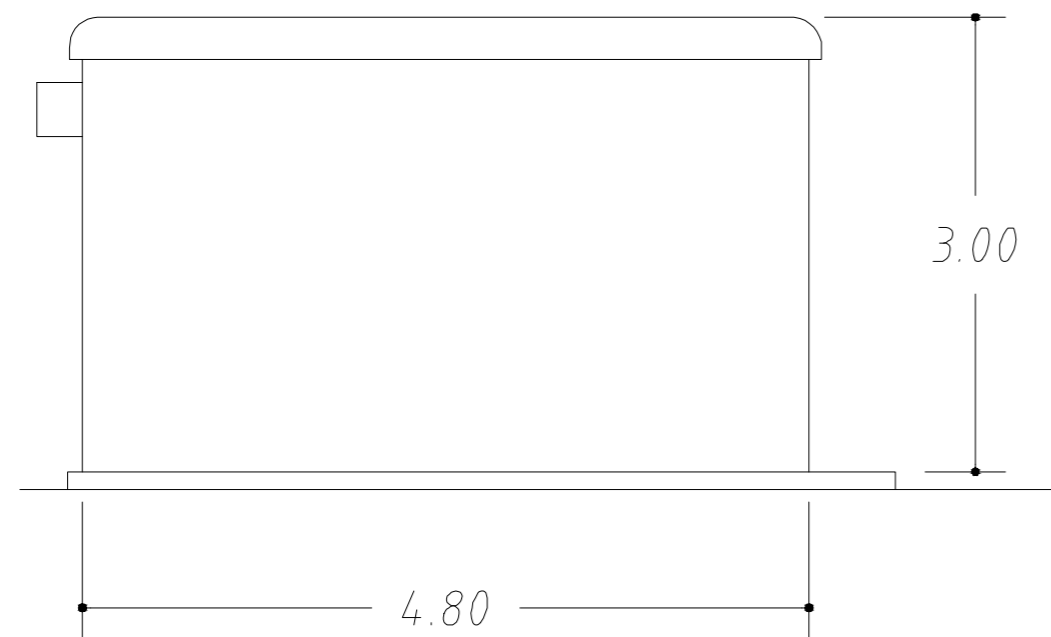
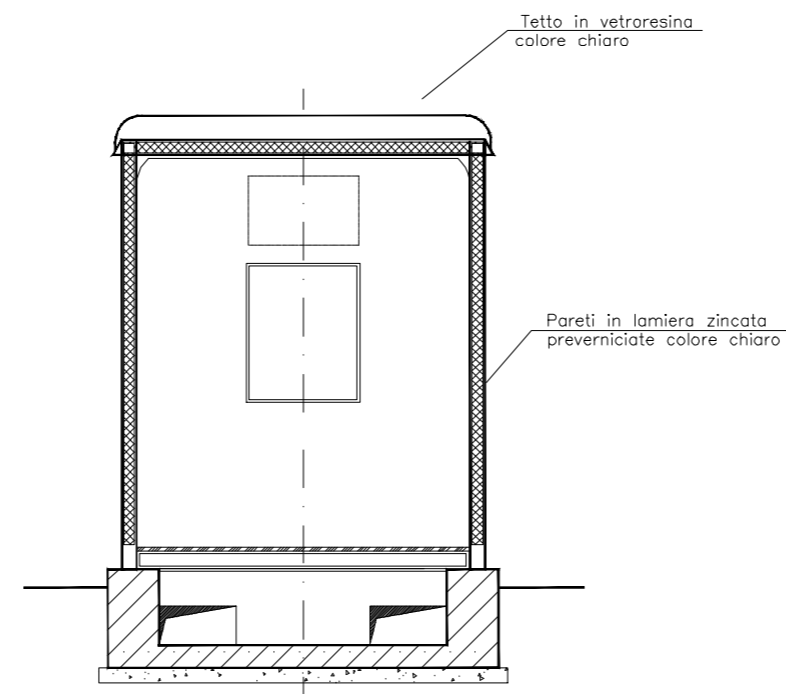


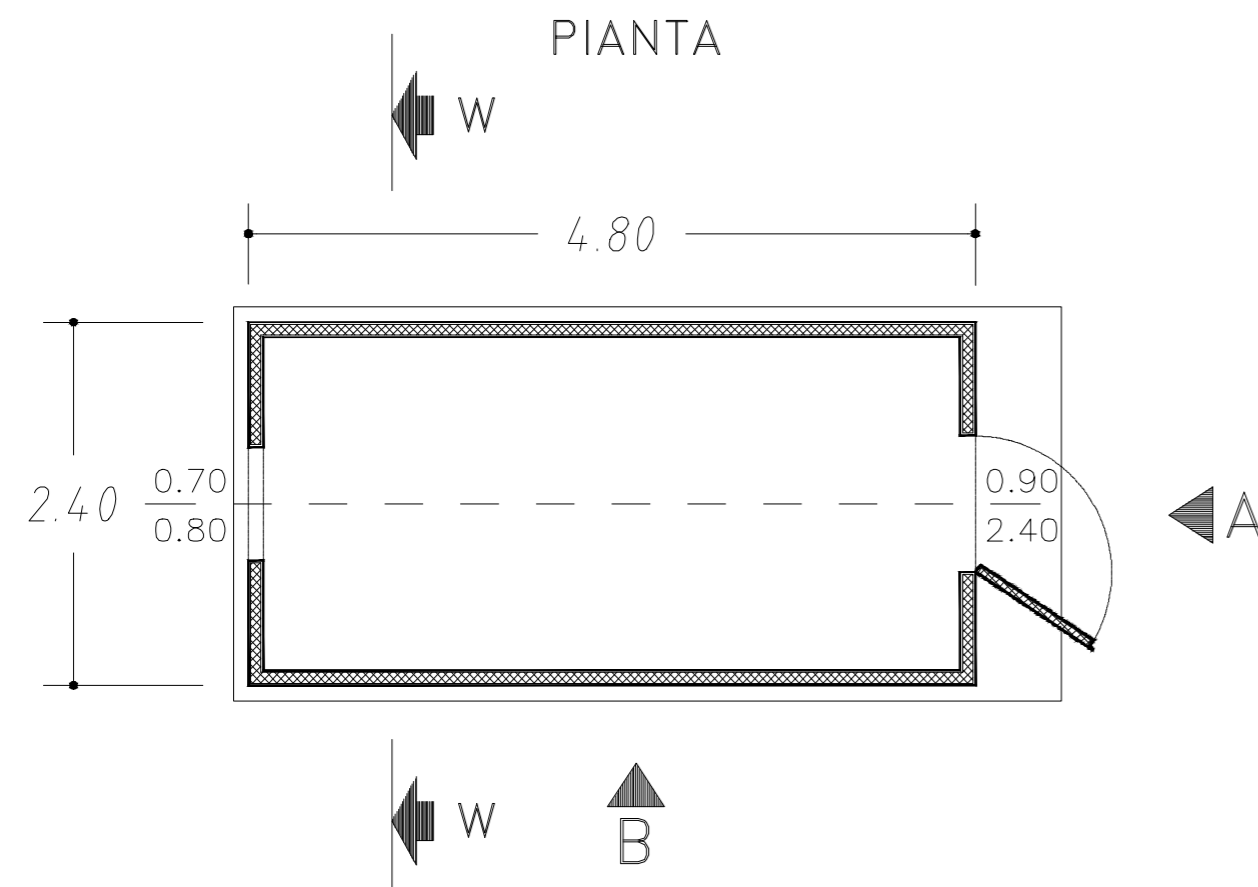
VISTA LATERALE



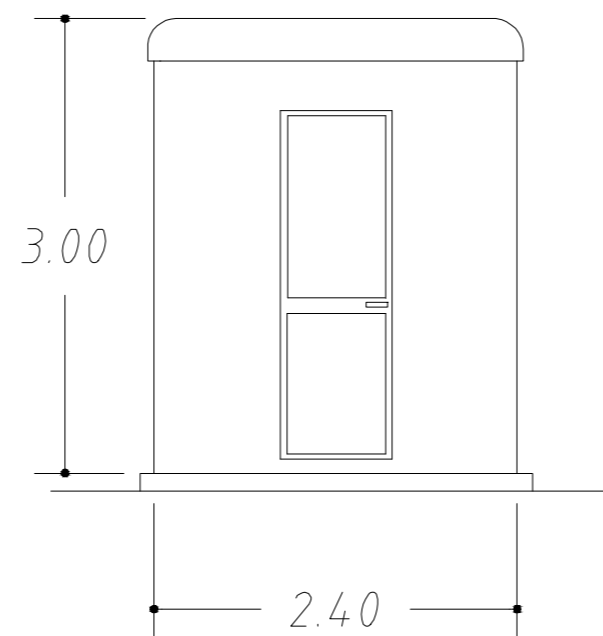
SEZIONE W-W



PIANTA



VISTA FRONTALE



**REGIONE MARCHE**  
Comuni di San Severino Marche e Serrapetrona (MC)

**PROGETTO DEFINITIVO**

PROGETTO DEFINITIVO PER LA REALIZZAZIONE DI UN IMPIANTO EOLICO DELLA POTENZA DI 36,0 MW e delle relative opere di connessione alla RTN sito nei comuni di San Severino Marche, Serrapetrona, Castelraimondo e Camerino (MC)

TITOLO

Chiosco

PROGETTAZIONE	PROPONENTE
 SR International S.r.l. C.so Vittorio Emanuele II, 282-284 - 00186 Roma Tel. 06 8079555 - Fax 06 80693106 C.F e P.IVA 13457211004	 Fred. Olsen Renewables Italy S.r.l. Viale Castro Pretorio, 122 - 00185 Roma C.F e P.IVA 15604711000
	

Revisione	Data	Elaborato	Verificato	Approvato	Descrizione
00	24/06/2022	F. Lauretti	Bartolazzi	F.O. Renewables	Chiosco

N° DOCUMENTO	FLS-SSV-OR.06	SCALA	1:50	FORMATO	A3
--------------	---------------	-------	------	---------	----