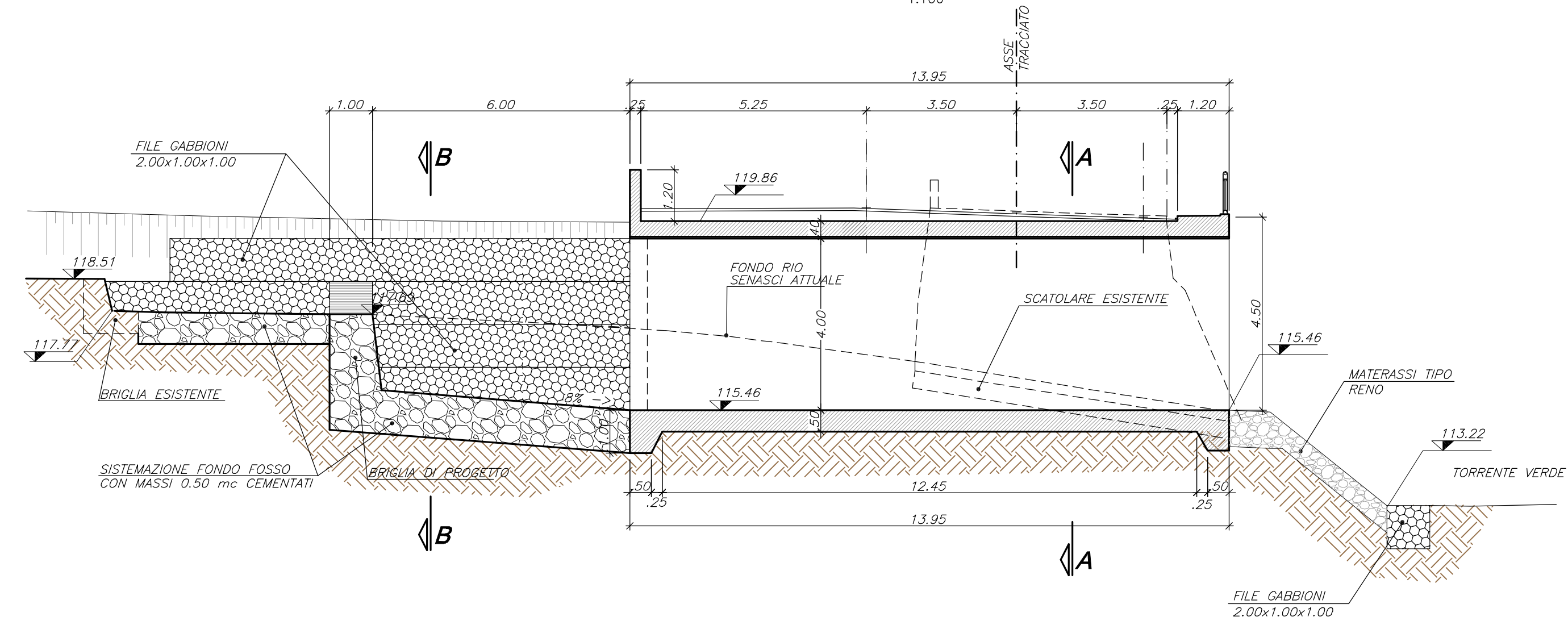
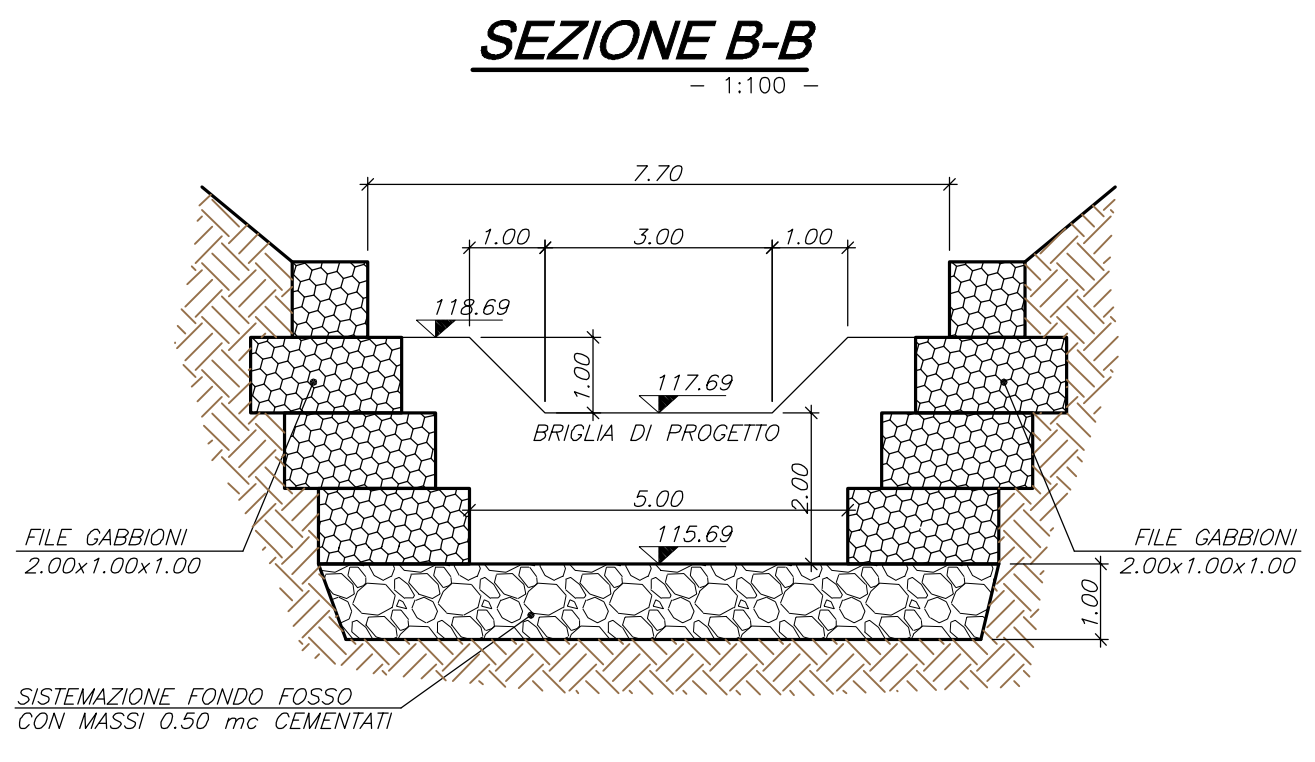
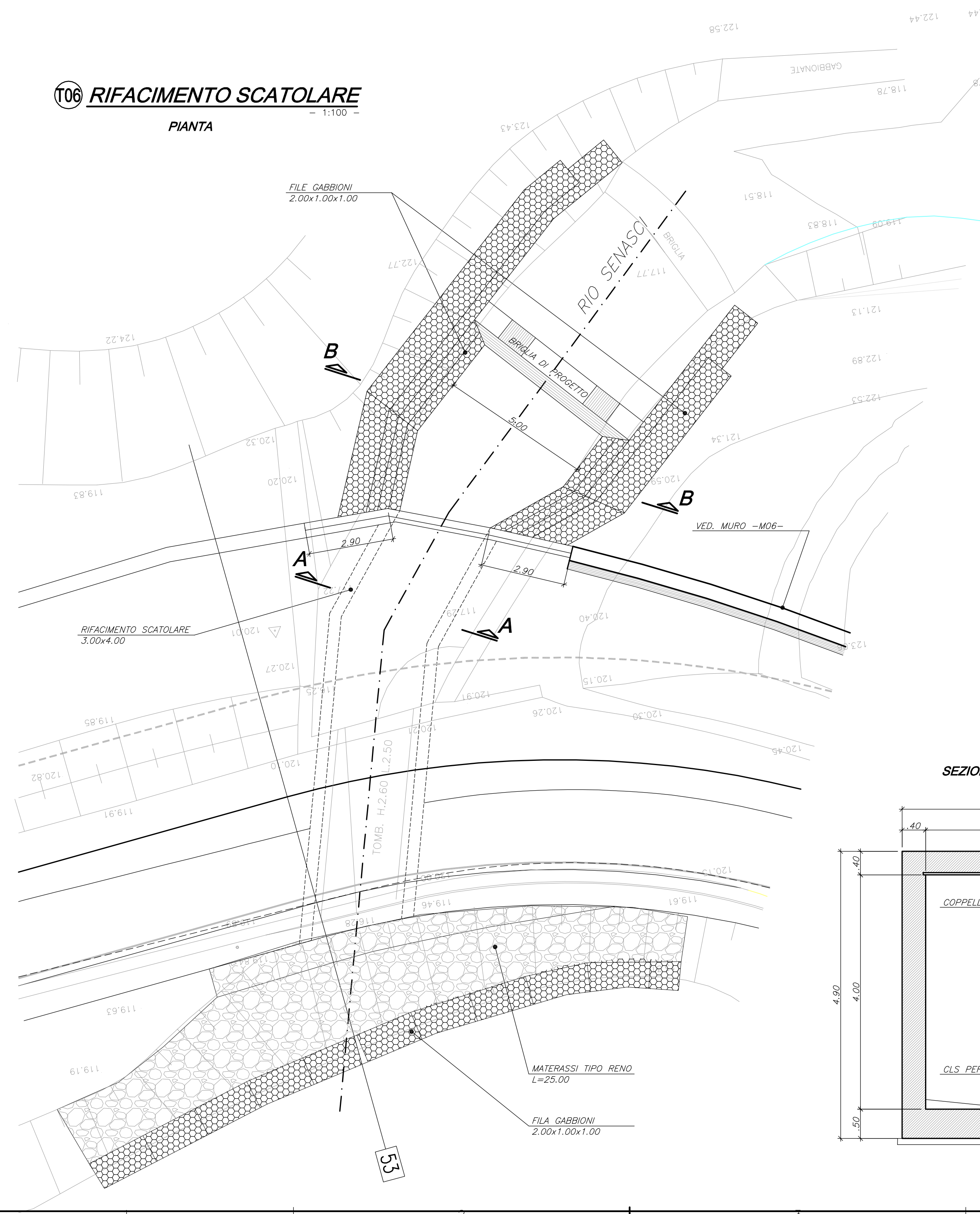


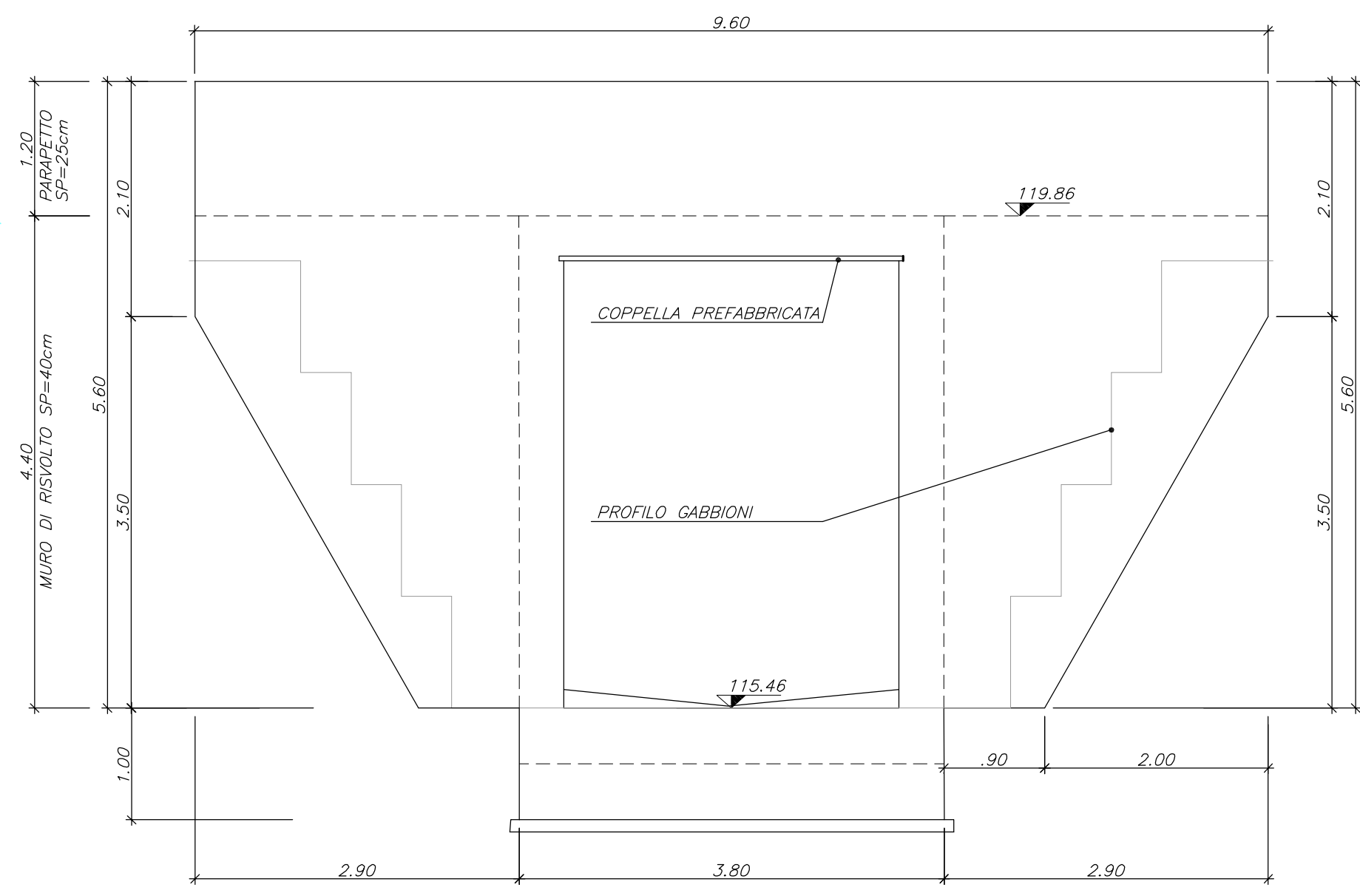
**T06 PROFILO RIFACIMENTO SCATOLARE**  
- 1:100 -



**T06 RIFACIMENTO SCATOLARE**  
PIANTA  
- 1:100 -

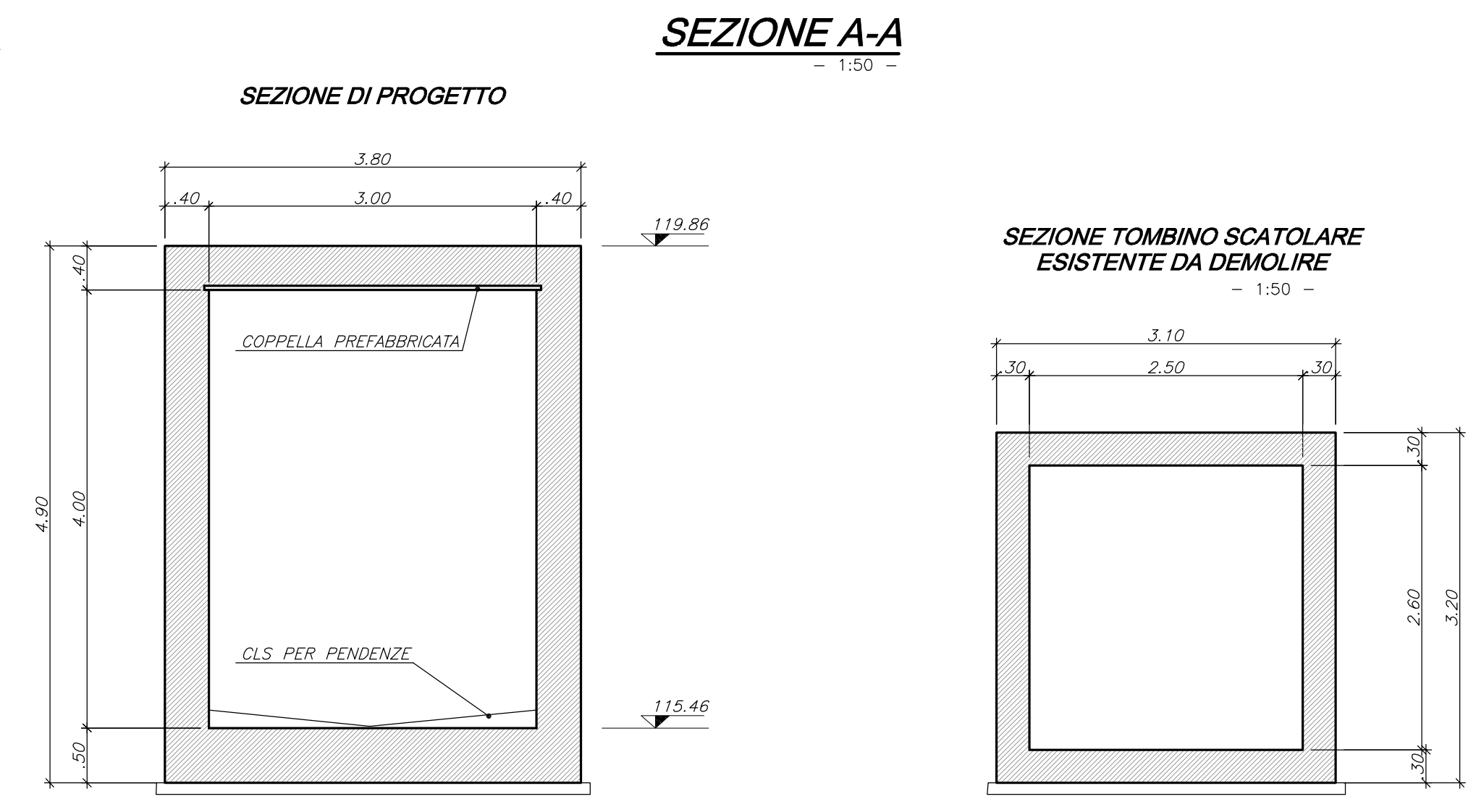


**PROSPETTO IMBOCCO SCATOLARE**  
LATO MONTE  
- 1:50 -



NOTA:  
LE CARATTERISTICHE DEI MATERIALI DI CUI AL PRESENTE ELABORATO SONO RICAVATE DALL'ELABORATO DI RIFERIMENTO: "OPERE FUORI LINEA - VIABILITA' - CARATTERISTICHE DEI MATERIALI E NOTE" (cod. IG51-00-E-CV-TT-OC0000-001-A)

**T06 TOMBINO SCATOLARE SU RIO SENASCI**  
PROGR. 1360.00



COMMITTENTE:  
**RFI**  
RETE FERROVIARIA ITALIANA  
GRUPPO FERROVIE DELLO STATO ITALIANO

ALTA Sorveglianza:  
**ITALFERR**  
GRUPPO FERROVIE DELLO STATO ITALIANO

GENERAL CONTRACTOR:  
**CODIV**  
Consorzio Collegamenti Integrati Veloci

INFRASTRUTTURE FERROVIARIE STRATEGICHE DEFINITE DALLA LEGGE OBIETTIVO N.443/01  
TRATTA A.V./A.C. TERZO VALICO DEI GIOVI  
PROGETTO ESECUTIVO

Adeguamento S.P.4  
Rifacimento scatolare T06  
Planimetria, profilo e sezione - Carpentaria

GENERAL CONTRACTOR Consorzio <b>Cociv</b> Ing. G. Guagnazzi		DIRETTORE LAVORI		SCALA: varie
----------------------------------------------------------------------	--	------------------	--	-----------------

COMMESSA <b>IG51</b>	LOTTO <b>01</b>	FASE <b>E</b>	ENTE <b>CV</b>	TIPO DOC. <b>AZ</b>	OPERA/DISCIPLINA <b>NV080X</b>	PROGR. <b>010</b>	REV. <b>A</b>
PROGETTAZIONE							
Rev.	Descrizione emissione	Redatto	Data	Verificato	Data	Progettista Integratore	Data
A00	Prima emissione	Leonardo Str.	17/09/2012	Ing. F. Colla	18/09/2012	E. Pagani	21/09/2012
IL PROGETTISTA Ing. E. GHISLANDI							

Scala di riferimento: 1:1