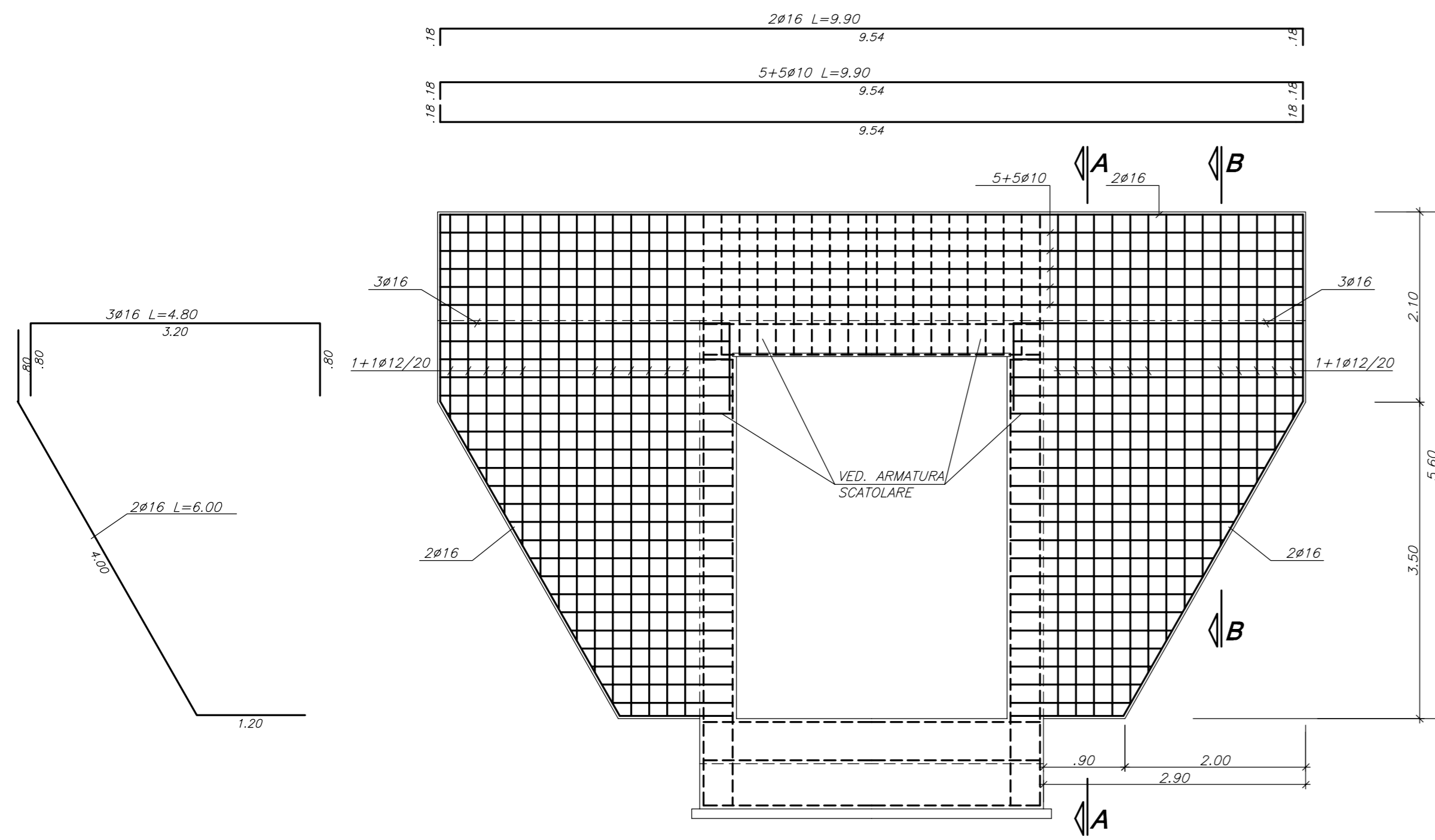
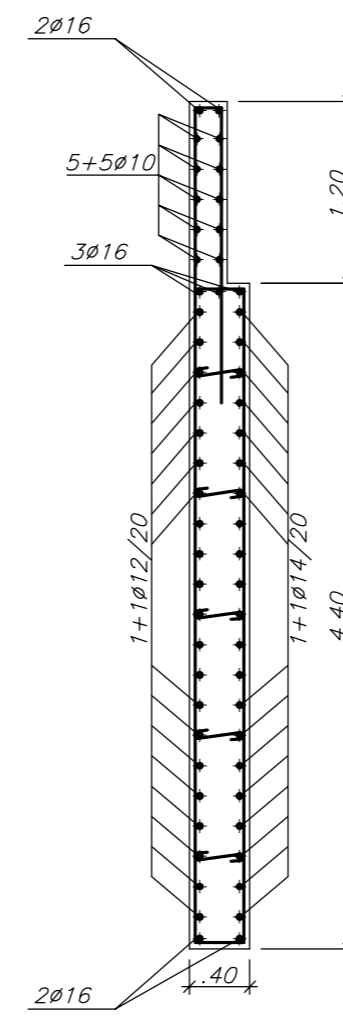


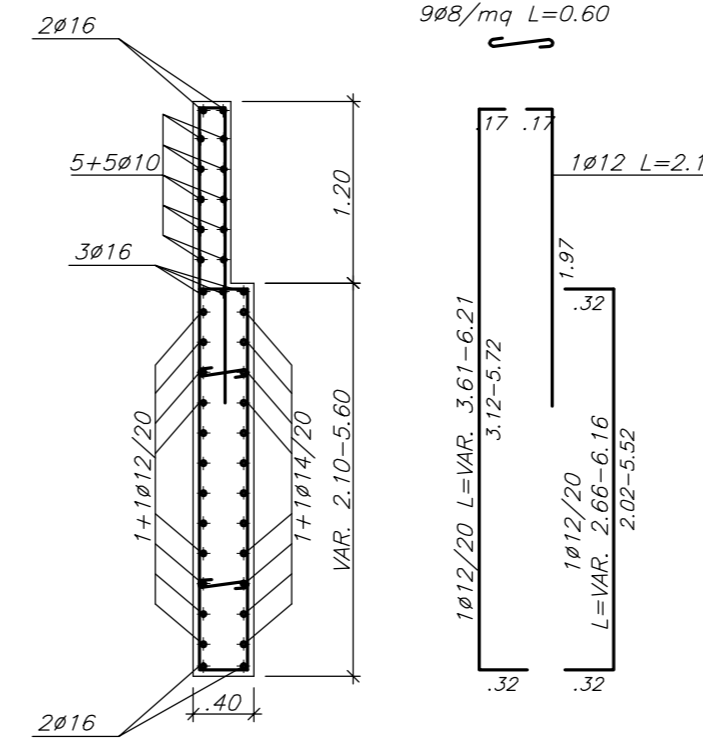
**PROSPETTO IMBOCCO SCATOLARE**  
- 1:50 -



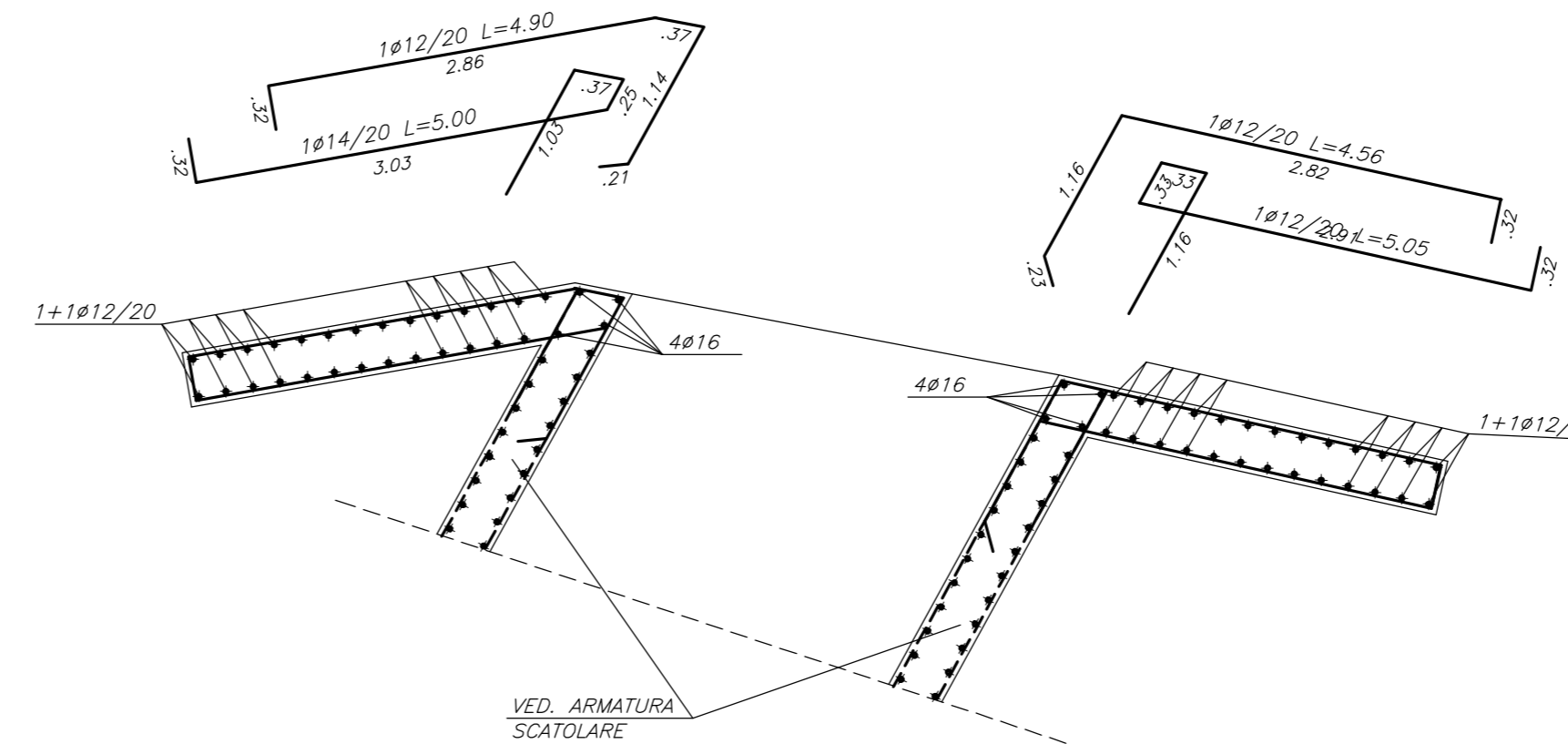
**SEZIONE A-A**  
- 1:50 -



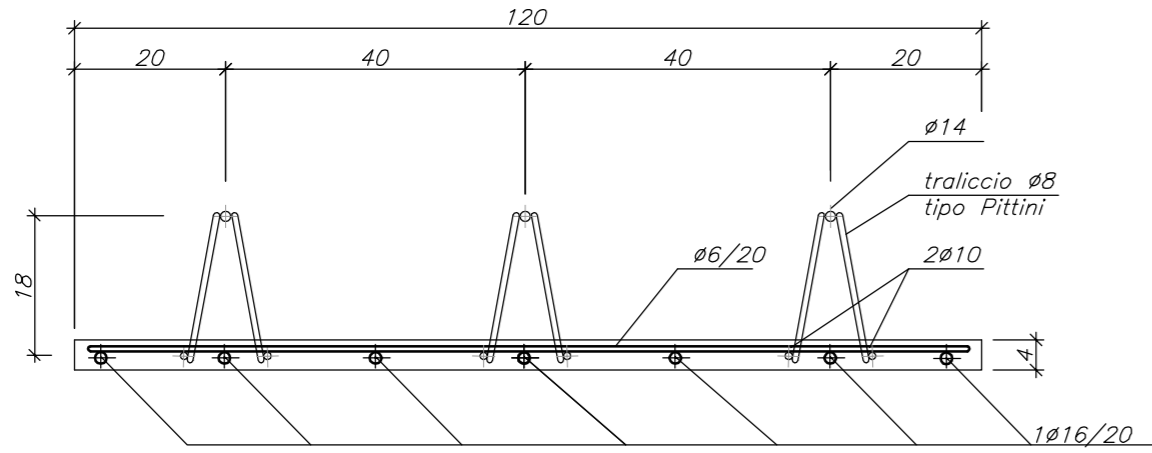
**SEZIONE B-B**  
- 1:50 -



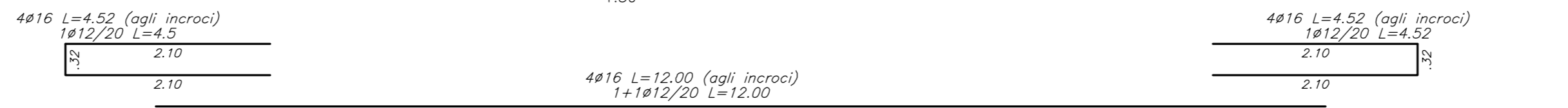
**PIANTA IMBOCCO SCATOLARE**  
- 1:50 -



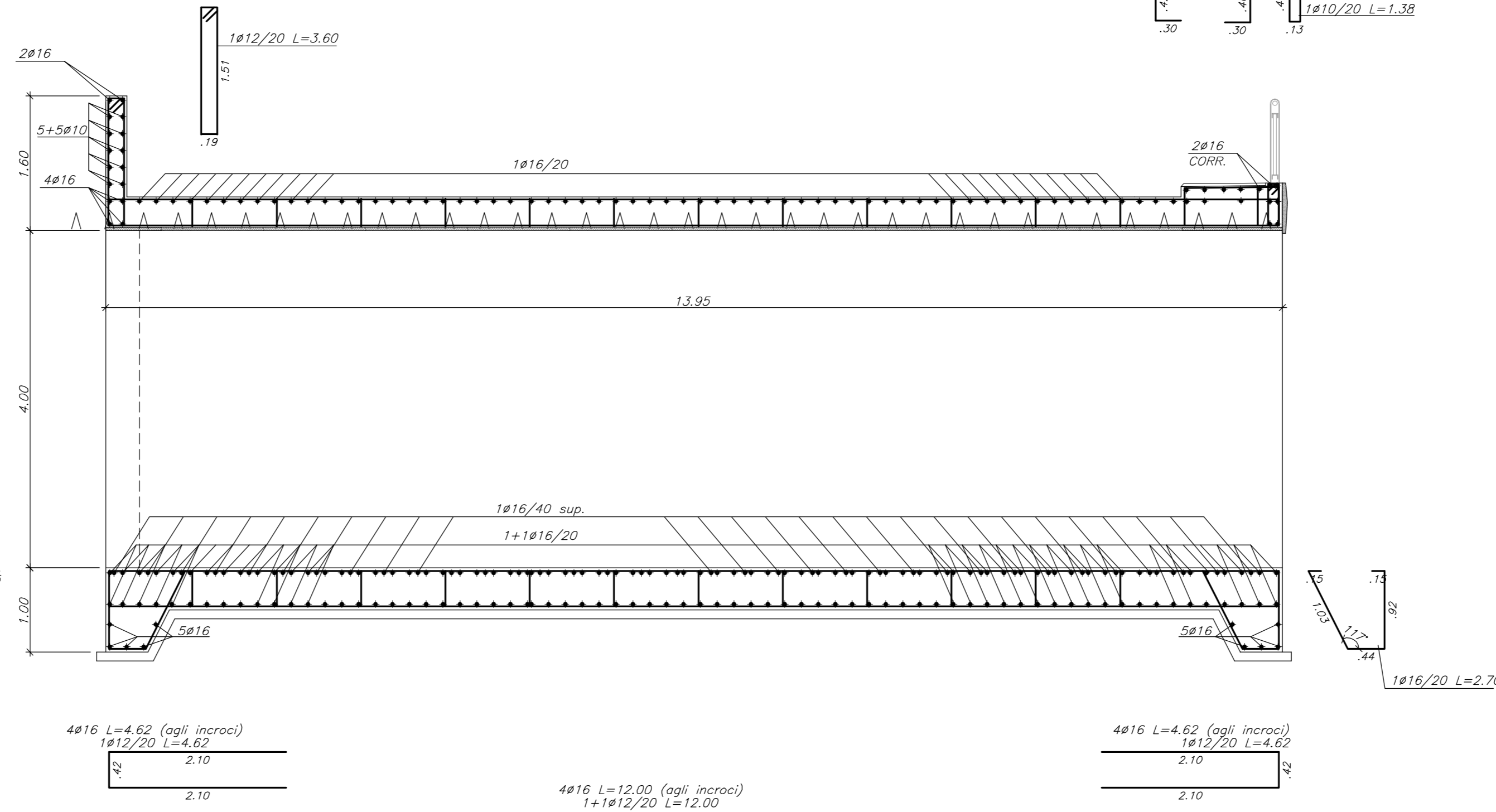
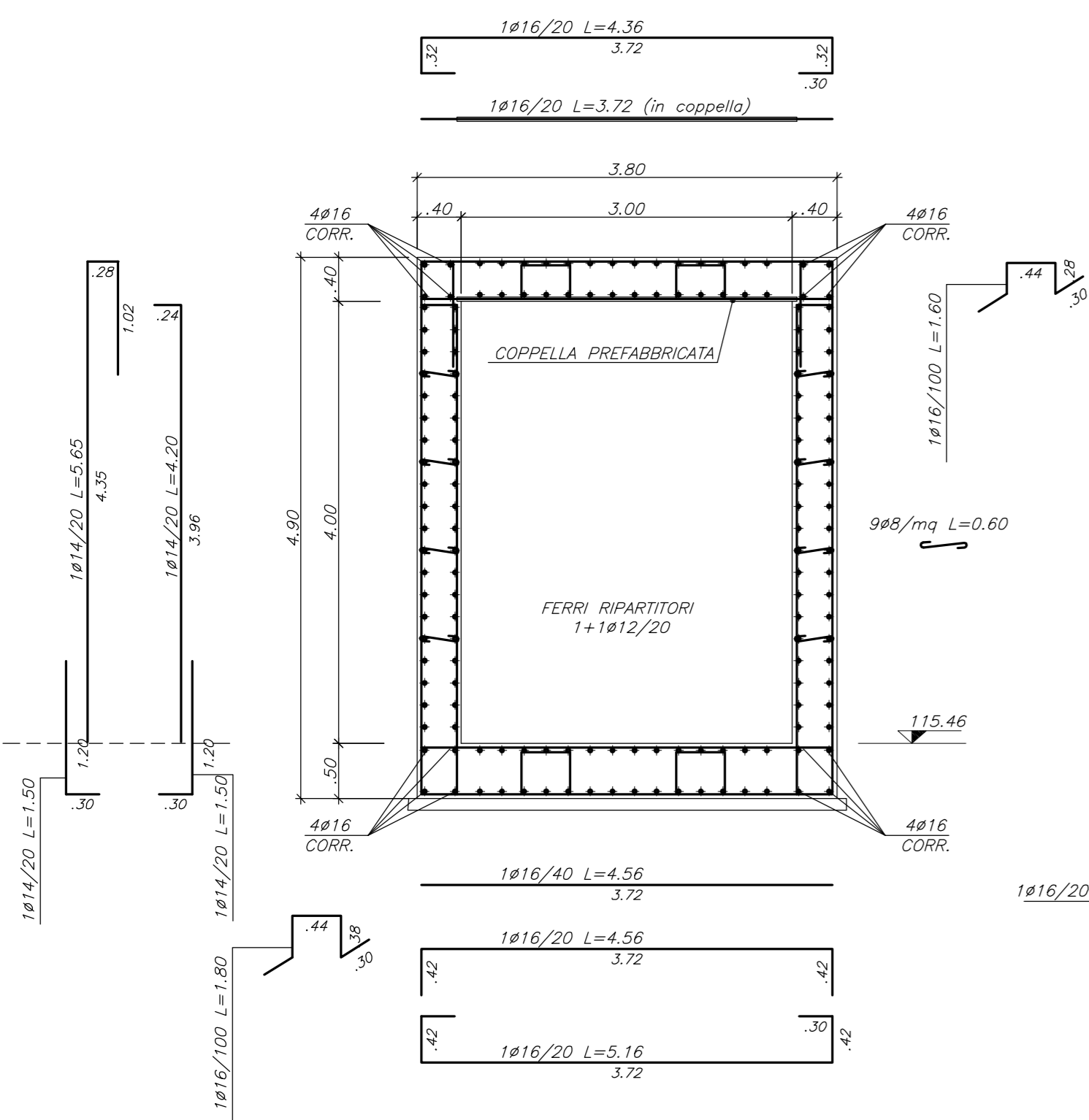
**ARMATURA COPPELLA**  
- 1:10 -



**SEZIONE LONGITUDINALE**  
- 1:50 -



**SEZIONE TRASVERSALE**  
- 1:50 -



NOTA:  
LE CARATTERISTICHE DEI MATERIALI DI CUI AL PRESENTE  
ELABORATO SONO RICAVATE DALL'ELABORATO DI RIFERIMENTO:  
"OPERE FUORI LINEA - VIABILITA' - CARATTERISTICHE DEI  
MATERIALI E NOTE" (cod. IG51-00-E-CV-TT-OC0000-001-A)

COMMITTENTE:

ALTA Sorveglianza:

GENERAL CONTRACTOR:

**INFRASTRUTTURE FERROVIARIE STRATEGICHE DEFINITE DALLA LEGGE OBIETTIVO N.443/01**

TRATTA A.V./A.C. TERZO VALICO DEI GIOVI  
PROGETTO ESECUTIVO

Adeguamento S.P.4  
Rifacimento scatolare T06  
Planimetria, profilo e sezione - Armatura

GENERAL CONTRACTOR Consorzio <b>Cociv</b> Ing. G. Guagnozzi		DIRETTORE LAVORI		SCALA: varie
COMMESSA <b>IG51</b>	LOTTO <b>01</b>	FASE <b>E</b>	ENTE <b>CV</b>	TIPO DOC. <b>AZ</b>
OPERA/DISCIPLINA <b>NV080X</b>		PROG. <b>016</b>	REV. <b>A</b>	
PROGETTAZIONE				
Rev.	Descrizione emissione	Redatto	Data	Verificato
A00	Prima emissione	Leonardo Str.	17/09/2012	Ing. F. Colla
				18/09/2012
				Progettista Integratore
				Data
				IL PROGETTISTA
				Ing. E. GHISLANDI
n. Elab.		Nome File: IG51-01-E-CV-AZ-NV08-0X-016-A00 CUP: F81H2000000008		

Scala di riferimento: 1:1