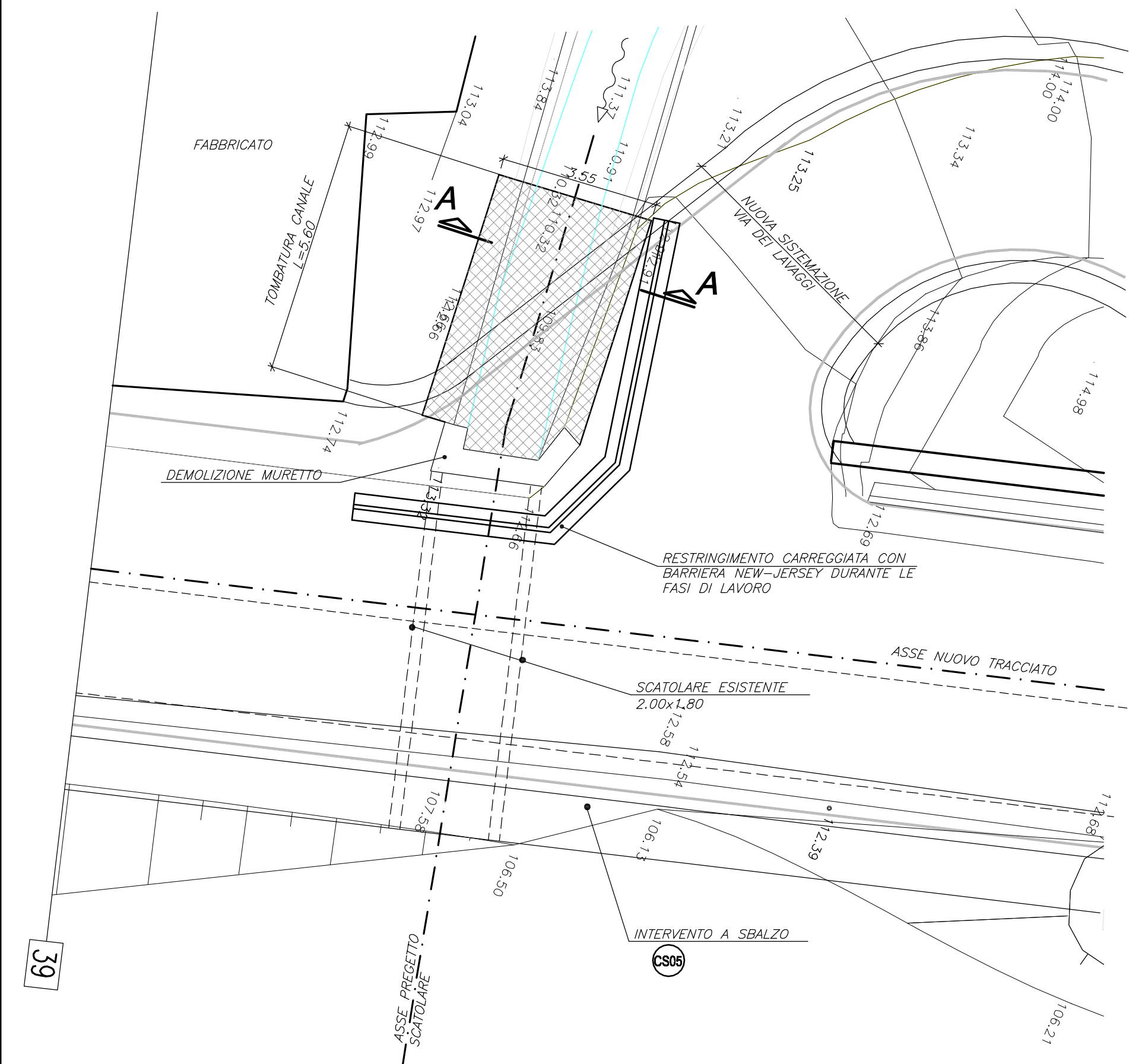
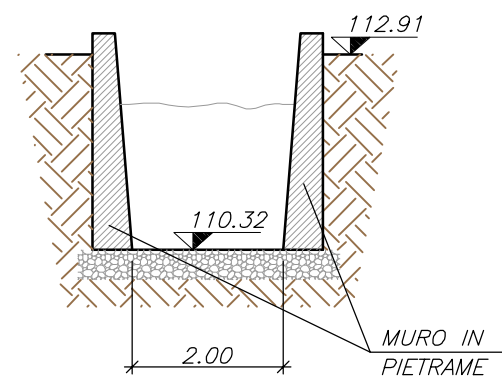


T08 PROLUNGAMENTO SCATOLARE
- 1:100 -

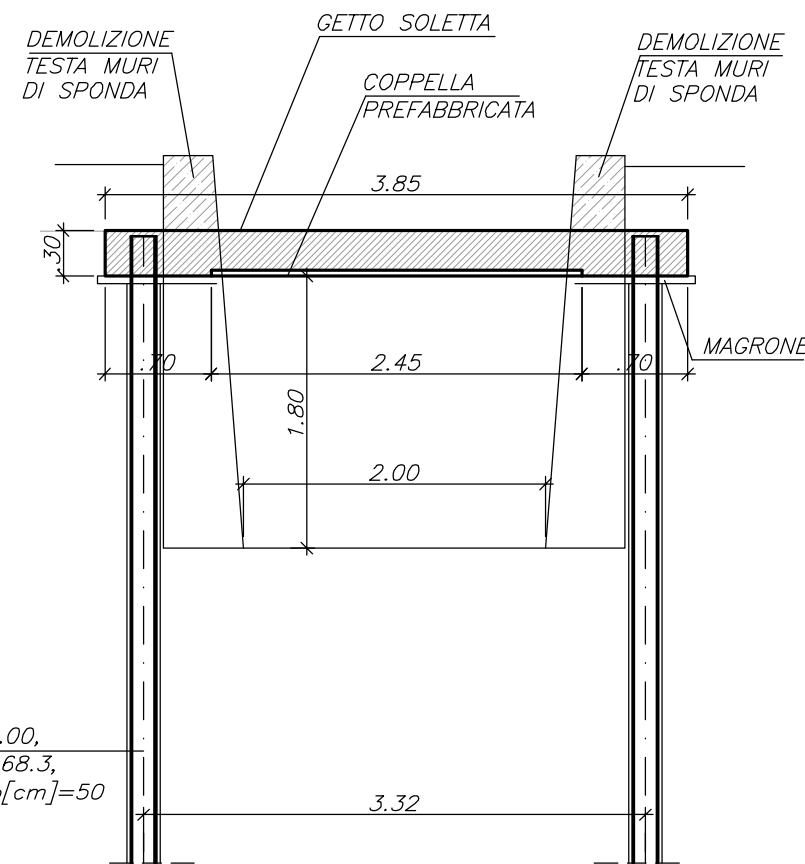


STATO ATTUALE SEZIONE A-A
- 1:100 -

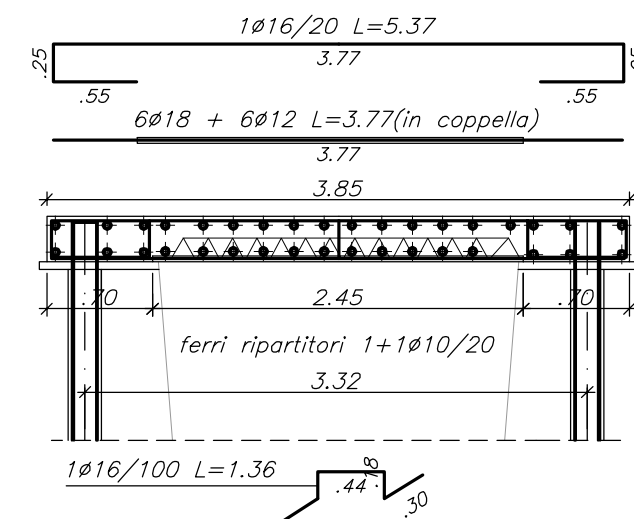


PARATIA MICROPALI
Ø[cm]=22, L[m]=5.00,
Tubolare Øa[mm]=168.3,
sp.[mm]=10, passo[cm]=50

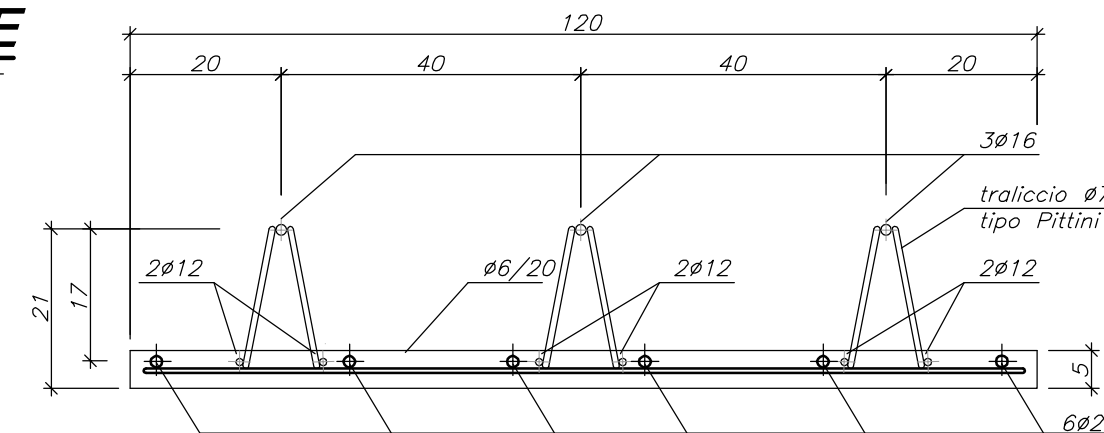
SEZIONE A-A
- 1:50 -



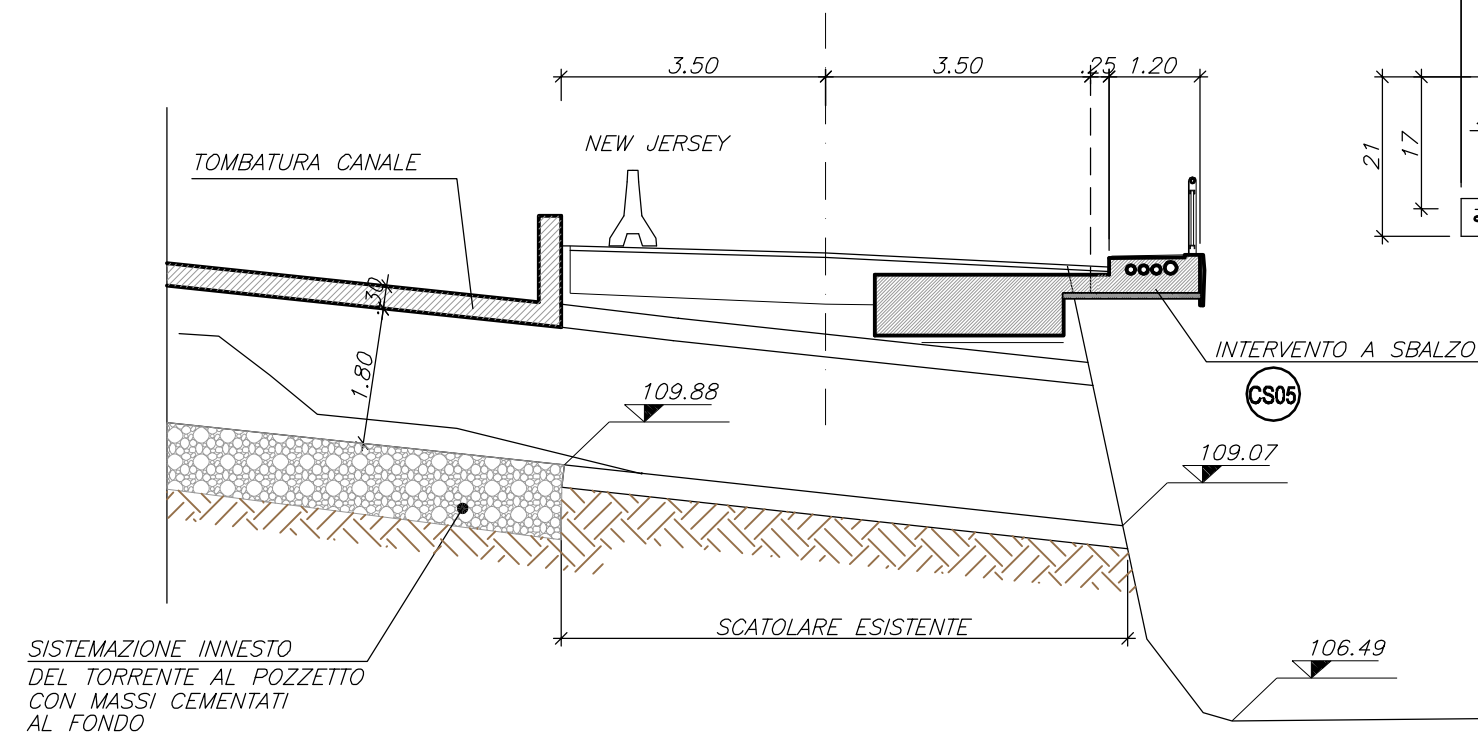
ARMATURA SEZIONE A-A
- 1:50 -



ARMATURA COPPELLA
- 1:10 -



T08 PROFILO PROLUNGAMENTO SCATOLARE
- 1:100 -



SISTEMAZIONE INNESTO
DEL TORRENTE AL POZZETTO
CON MASSI CEMENTATI
AL FONDO

NOTA:
LE CARATTERISTICHE DEI MATERIALI
DI CUI AL PRESENTE ELABORATO
SONO RICAVATE DALL'ELABORATO DI
RIFERIMENTO: "OPERE FUORI LINEA
- VIABILITA' - CARATTERISTICHE
DEI MATERIALI E NOTE" (cod.
IG51-00-E-CV-TT-OC0000-001-A)

COMMITTENTE:



ALTA SORVEGLIANZA:



GENERAL CONTRACTOR:



INFRASTRUTTURE FERROVIARIE STRATEGICHE DEFINITE DALLA
LEGGE OBIETTIVO N.443/01

TRATTA A.V./A.C. TERZO VALICO DEI GIOVI
PROGETTO ESECUTIVO

Adeguamento S.P.4

Prolungamento scatolare T08

Planimetria, profilo e sezione - Carpenteria e armatura

GENERAL CONTRACTOR Consorzio Cociv Ing. G. Guagnozzi	DIRETTORE LAVORI	SCALA: varie
--	------------------	-----------------

COMMESSA IG51	LOTTO 01	FASE E	ENTE CV	TIPO DOC. AZ	OPERA/DISCIPLINA NV080X	PROGR. 012	REV. A
-------------------------	--------------------	------------------	-------------------	------------------------	-----------------------------------	----------------------	------------------

PROGETTAZIONE								
Rev.	Descrizione emissione	Redatto	Data	Verificato	Data	Progettista Integratore	Data	IL PROGETTISTA
A00	Prima emissione	Leonardo Str.	17/09/2012	Ing. F. Colla	18/09/2012	E. Pagani	21/09/2012	Ing. E. GHISLANDI



n. Elab.

Nome File: IG51-01-E-CV-AZ-NV08-0X-012-A00

CUP: F81H9200000008