

# REGIONE MARCHE



Comune di Caldarola (MC)

## PROGETTO DEFINITIVO

PROGETTO DEFINITIVO PER LA REALIZZAZIONE DI UN IMPIANTO EOLICO DELLA POTENZA DI 60,0 MW integrato con un sistema di accumulo della potenza di 20,0 MW e delle relative opere di connessione alla RTN sito nei comuni di Caldarola e Camerino (MC)

TITOLO

Relazione gittata massima

PROGETTAZIONE	PROPONENTE	
 SR International S.r.l. C.so Vittorio Emanuele II, 282-284 - 00186 Roma Tel. 06 8079555 - Fax 06 80693106 C.F e P.IVA 13457211004 	 Fred. Olsen Renewables Italy S.r.l. Viale Castro Pretorio, 122 - 00185 Roma C.F e P.IVA 15604711000	

Revisione	Data	Elaborato	Verificato	Approvato	Descrizione
00	02/11/2022	Moscato	Bartolazzi	F.O. Renewables	Relazione gittata massima

N° DOCUMENTO

FLS-CLD-GIT

SCALA

--

FORMATO

A4

## INDICE

<b>1. PREMESSA .....</b>	<b>3</b>
<b>2. INTRODUZIONE .....</b>	<b>3</b>
<b>3. STUDIO DI GITTATA DELLA PALA DELL'AEROGENERATORE.....</b>	<b>4</b>
3.1. IPOTESI DI CALCOLO .....	4
3.2. CALCOLO DI GITTATA .....	5
<b>4. STUDIO DI GITTATA DI UN FRAMMENTO DI PALA DELL'AEROGENERATORE.....</b>	<b>9</b>
<b>5. CONCLUSIONI .....</b>	<b>9</b>
<b>6. BIBLIOGRAFIA .....</b>	<b>10</b>

## INDICE DELLE FIGURE

Figura 1 - Schema rappresentativo del calcolo di gittata della pala.....	5
Figura 2 - Schema aerogeneratore con evidenziati i parametri necessari al calcolo della gittata6	
Figura 3 - Rappresentazione della gittata totale della pala in funzione dell'angolo $\theta$ .....	8
Figura 4 - Particolare dell'edificio (non abitato) più vicino.....	10

## **1. PREMESSA**

L'obiettivo di questa relazione è lo studio della gittata massima raggiunta da una pala in caso di rottura accidentale. In presenza di guasto al sistema frenante ed in determinate condizioni di vento, il rotore può accelerare sino ad una velocità di rotazione critica, oltre la quale avviene il distacco delle pale o di loro frammenti a causa della crescente forza centrifuga (proporzionale al quadrato della velocità). Tuttavia, questo valore limite è strettamente legato alle caratteristiche aerodinamiche, alla geometria dei profili alari. Allo stesso modo, il valore di gittata, il tempo di volo, sono anch'essi funzione delle proprietà aerodinamiche delle pale, le quali sono normalmente segretate da un brevetto. Pertanto in questa relazione si farà riferimento ad un modello conservativo di calcolo della gittata, ai fini di garantire le condizioni di sicurezza necessarie. In particolare, viene studiato il caso di distacco di una pala prendendo a riferimento un modello di turbina tipo Vestas V150, avente diametro pari a 150 m ed altezza mozzo di 125 m.

## **2. INTRODUZIONE**

Lo studio viene fatto applicando una metodologia di calcolo che abbia rigore scientifico e considerando tutti i possibili effetti meccanici ed aerodinamici che possono in qualche modo influenzare la distanza di gittata della pala. Nel calcolo si ipotizza, per ragioni cautelative, l'applicazione delle condizioni peggiori in cui si possa verificare il distacco della pala dell'aerogeneratore.

In determinate circostanze critiche, una pala si distacca dal rotore a causa della forza centrifuga generata dalla rotazione del rotore stesso, con una velocità iniziale  $V_0$  proporzionale alla velocità di rotazione del rotore. Il moto cui andrà incontro risulta molto complesso in quanto deriva dalla risultante di tutte le forze ad essa applicate (gravitazionale, aerodinamiche) non sempre facilmente prevedibili e modellabili, nel rispetto della conservazione del momento della quantità di moto che può dar luogo a rotazioni.

In questa trattazione verranno analizzate essenzialmente situazioni critiche che riguardano il distacco della pala integra dall'aerogeneratore, quindi senza che essa si frammenti in porzioni di varie dimensioni. Questo tipo di approccio semplifica moderatamente il problema ma garantisce una buona verosimiglianza del calcolo, poiché non potendo prevedere la forma, né le dimensioni

dei frammenti che potrebbero staccarsi dalla pala ogni ipotesi in merito potrebbe generare scenari non del tutto attendibili.

### **3. STUDIO DI GITTATA DELLA PALA DELL'AEROGENERATORE**

Lo studio è stato condotto prendendo in esame le caratteristiche tecniche dell'aerogeneratore e della pala previsti nel progetto di parco eolico a cui fa riferimento il presente lavoro. In particolare, sono state considerate le caratteristiche del modello Vestas V150 in quanto rappresentativo della tipologia di aerogeneratore scelta. Pertanto, il diametro del rotore è assunto pari a 150 m e l'altezza hub a 125 m.

#### **3.1. IPOTESI DI CALCOLO**

Di seguito le caratteristiche tecniche dell'aerogeneratore e della pala utilizzata nello studio, le ipotesi di funzionamento e le condizioni cautelative adottate.

##### ROTORE

- altezza mozzo: 125 m
- diametro: 150 m
- area spazzata: 17671 mq
- velocità di rotazione massima: 12,6 rpm
- numero pale: 3
- lunghezza pala: 75 m
- posizione del baricentro 1/3 della sua lunghezza, a partire dalla radice

##### CONDIZIONI DI FUNZIONAMENTO

- velocità di cut-in: 3 m/s
- velocità di cut-out: 25 m/s
- velocità nominale: 13,5 m/s

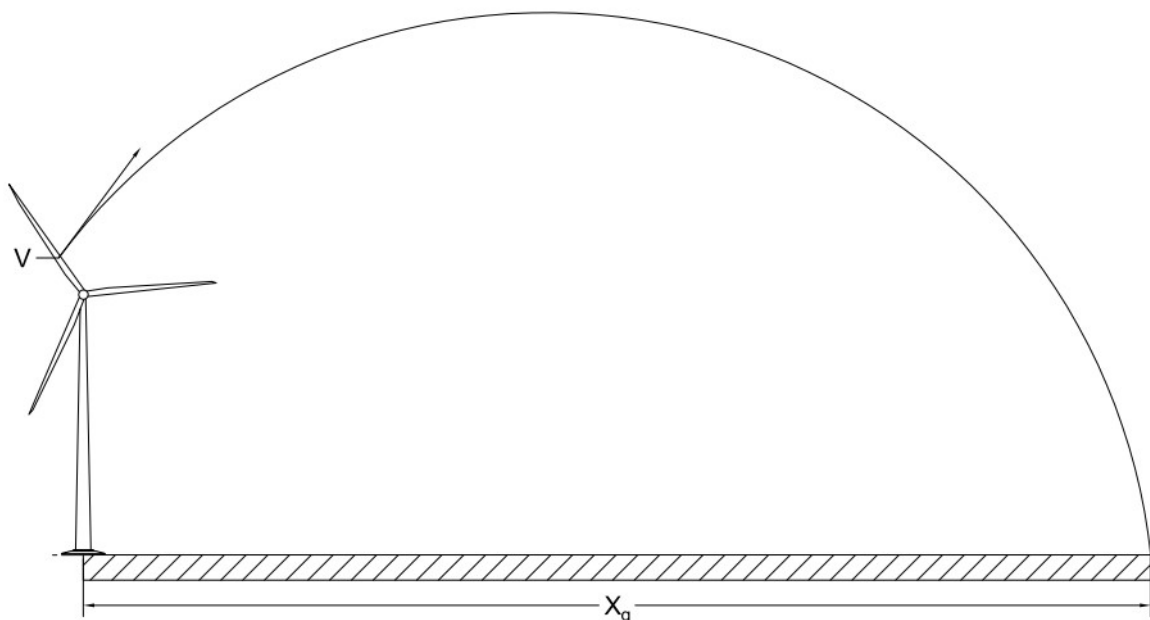
##### IPOTESI DI DISTACCO E CONSIDERAZIONI CAUTELATIVE

- Per mettersi nella condizione di gittata massima possibile, si assume che il distacco della pala avvenga in fase di rotazione del rotore quando la pala passa nella metà superiore del piano di rotazione, sopra il mozzo.
- Si suppone che il distacco avvenga nelle condizioni di velocità massima di rotazione del rotore maggiorate del 10%, e quindi pari a 13,86 rpm.

- Si suppone che il vento presente sia quello corrispondente alla velocità di rotazione nominale, e quindi compreso tra 3 m/s e 25 m/s. Tuttavia, poiché il vento è ortogonale al piano del rotore, e la pala viene gittata nel piano stesso, l'azione meccanica del vento non dovrebbe aumentare la lunghezza della gittata. D'altra parte la pala ha un profilo alare, che per azione del vento e per effetto della posizione della pala rispetto a questo può essere sia portante (sostenendo in volo la pala), sia deportante (spingendola verso il basso). Nell'ipotesi peggiore si suppone in via cautelativa che l'azione del vento prolunghi il tempo di volo della pala stessa del 20%.
- Gli effetti viscosi dell'aria determinano una resistenza aerodinamica della stessa nel moto in aria, che tendono a frenare la pala stessa e a ridurre la lunghezza di gittata. In prima battuta nel calcolo sono stati trascurati gli effetti viscosi frenanti dell'aria.
- Non sono stati considerati moti rotatori della pala che possono sopraggiungere in virtù della conservazione del momento della quantità di moto, poiché questa ulteriore assunzione fa sì che il caso esaminato sia la condizione peggiore ipotizzabile.

### 3.2. CALCOLO DI GITTATA

Nella figura seguente è rappresentato lo schema di calcolo della gittata della pala dell'aerogeneratore, nelle ipotesi appena viste.



*Figura 1 - Schema rappresentativo del calcolo di gittata della pala*

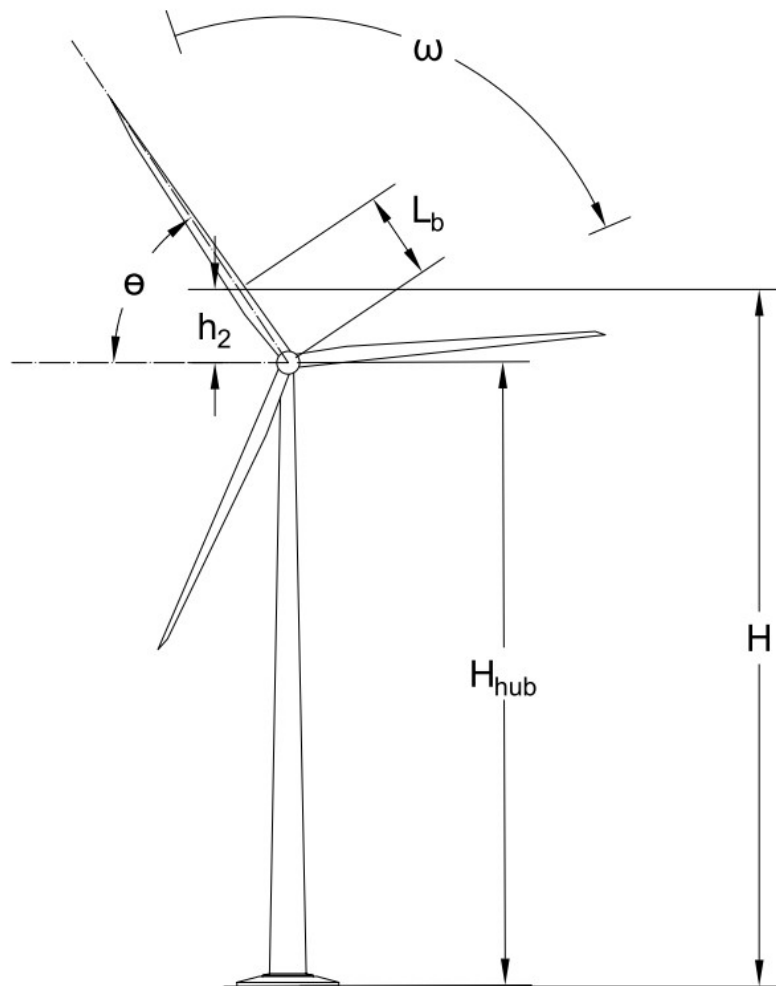


Figura 2 - Schema aerogeneratore con evidenziati i parametri necessari al calcolo della gittata

Il calcolo della gittata della pala è stato fatto sulla base delle equazioni del moto bidimensionale di un corpo che viene lanciato con una certa velocità iniziale  $V_0$  in un sistema cartesiano ( $x$  in direzione della gittata,  $y$  in verticale positivo verso l'alto).

Il sistema di equazioni che descrive tale moto, trascurando gli effetti viscosi, deriva dalla seguente legge del moto:

$$S = S_0 + V_0 t + \frac{1}{2} a t^2$$

Dove  $a$  è l'accelerazione applicata alla pala (in questo caso solo quella di gravità)  $V_0$  è la velocità iniziale,  $t$  rappresenta il tempo,  $S$  è lo spazio percorso e  $S_0$  la posizione iniziale.

Nel nostro caso, considerando l'equazione scomposta sui due assi, si ottiene il sistema di equazioni:

$$\begin{aligned}x &= V_0 \cos \delta \cdot t \\y &= V_0 \sin \delta \cdot t - \frac{1}{2} g t^2 + H\end{aligned}$$

Dove  $\delta$  rappresenta l'angolo che forma la velocità con il piano orizzontale,  $V_0$  la velocità iniziale,  $g$  l'accelerazione di gravità e  $H$  l'altezza di distacco della pala da terra.

Imponendo quindi nella seconda equazione  $y=0$  si ottiene l'espressione del tempo di volo  $t_g$  in funzione dell'angolo  $\delta$ , che sostituito nella prima dà luogo alla seguente espressione per la gittata  $X_g$ :

$$X_g = \frac{V_0}{g} \left[ \cos \delta \left( V_0 \sin \delta + \sqrt{(V_0 \sin \delta)^2 + 2gH} \right) \right]$$

Nel caso banale in cui l'altezza di distacco  $H=0$ , l'angolo di gittata massima  $\delta_{max}$  è pari a  $45^\circ$ , ciò che non accade nel caso reale di distacco della pala da una generica altezza  $H$ .

Nel caso in esame si assume per  $H$  un valore dato dalla somma dell'altezza hub e della differenza di quota fra il baricentro della pala (supposto a  $1/3$  della lunghezza della pala) e l'altezza hub (Figura 2). In particolare:

$$H = H_{hub} + h_2;$$

$$h_2 = L_b \cdot \sin \theta;$$

Dove  $\theta$  rappresenta l'angolo che forma la pala con il piano orizzontale e  $L_b$  la distanza del baricentro della pala dal mozzo, come riportato in Figura 2. Quanto alla velocità iniziale  $V_0$ , essa è data dalla velocità tangenziale della pala nella posizione del baricentro:

$$V_0 = \omega \cdot L_b;$$

e quindi nel nostro caso pari a  $V_0 \cong 36.28 \text{ m/s}$ .

Osservando che gli angoli  $\delta$  e  $\theta$  sono legati dalla relazione:

$$\delta + \theta = \frac{\pi}{2};$$

Risulta possibile quindi descrivere la gittata della pala in funzione dell'angolo  $\theta$ , come rappresentato in Figura 3. Si noti che la rappresentazione è stata ottenuta considerando

un'ipotesi di aumento del tempo di volo del 20% a causa degli eventuali effetti di portanza positiva del vento (trascurando gli effetti di resistenza dell'aria).

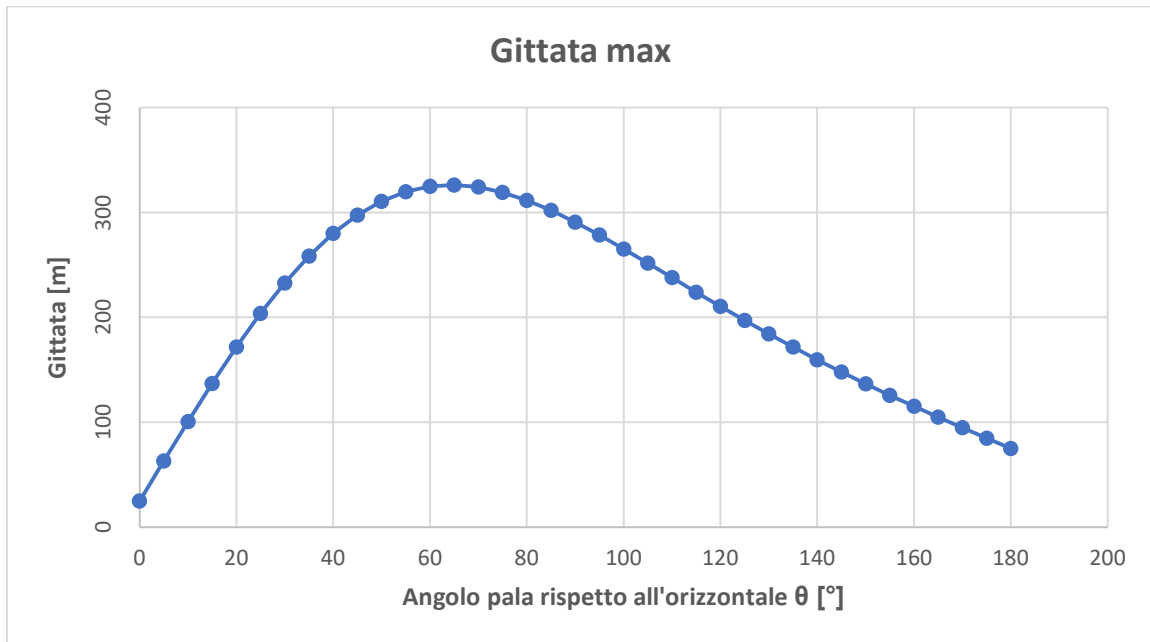


Figura 3 - Rappresentazione della gittata totale della pala in funzione dell'angolo  $\theta$

Si osservi in Figura 3 che la gittata massima avviene per un angolo  $\theta$  di circa  $65^\circ$ , corrispondenti ad un valore di gittata massima di:

$$X_g \cong 276 \text{ m.}$$

A tale valore va aggiunta la distanza fra il baricentro e l'apice della pala, al fine di considerare la condizione di caduta più gravosa:

$$X_{g_{tot}} = X_g + (L_{pala} - L_b) \cong 326 \text{ m.}$$

che è proprio il valore massimo mostrato in Figura 3.

Se adesso considerassimo gli effetti di resistenza al volo dell'aria, potremmo decurtare tale valore del 20% (Vestas Mediterranean A/S, 2009), ottenendo un risultato più simile al reale:

$$X_{g_{tot,r}} \cong 261 \text{ m.}$$



#### **4. STUDIO DI GITTATA DI UN FRAMMENTO DI PALA DELL'AEROGENERATORE**

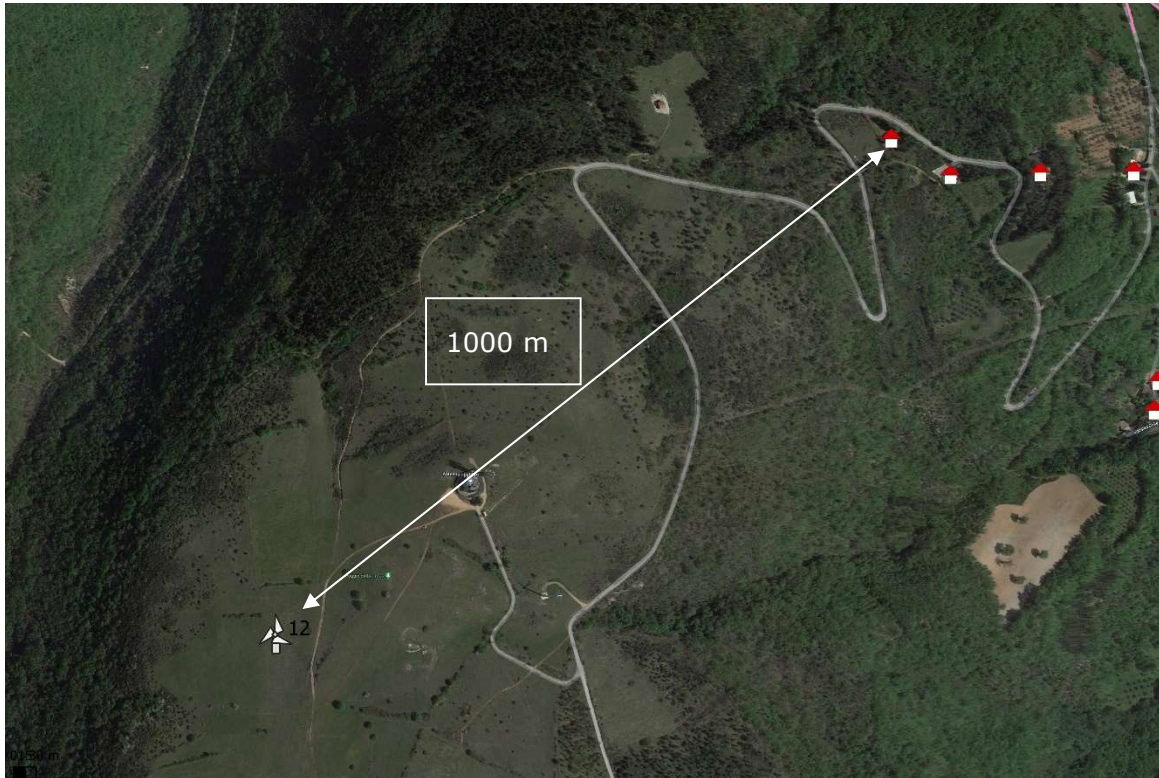
Come accennato in precedenza, non è possibile procedere ad uno studio esaustivo ed attendibile riguardo il caso di distacco di un frammento di pala in quanto la sua gittata, il tempo di volo, dipendono fortemente dalle dimensioni del frammento, dal suo moto e dalle cause che l'hanno generato. Quest'ultime spesso non dipendono da fattori controllabili (attacco bullonato della pala al mozzo, difetti di progettazione o realizzazione) e risultano totalmente aleatorie (eventi atmosferici, tipicamente fulminazione). Un approccio potrebbe essere quello di tipo statistico con valutazione del rischio, dato dal prodotto della probabilità di accadimento dell'evento disastroso e del danno ad esso associato, tuttavia sarebbe necessario uno storico di eventi incidentali (per aerogeneratori di ultima generazione simili a quello in oggetto) molto ampio che, ad oggi, non risulta disponibile. Prendendo in considerazione, però, studi passati (Vestas Mediterranean A/S, 2009) preme sottolineare che la dimensione dei frammenti distaccati è generalmente piccola e che la distanza raggiunta a seguito della loro proiezione in aria non supera i 40-50 m dalla base di aerogeneratori con diametri di circa 80-90 m ed in ogni caso risulta inferiore alle stime di gittata dell'intera pala.

#### **5. CONCLUSIONI**

Sulla base dello studio effettuato, applicando ipotesi conservative e cautelative e considerando le caratteristiche dell'aerogeneratore previsto, si è determinata una distanza di gittata massima della pala in caso di rottura accidentale della stessa e suo distacco dal rotore di circa 326 m. Tuttavia, considerando l'effetto di resistenza dell'aria, è possibile ridurre tale valore del 20% (Vestas Mediterranean A/S, 2009), ottenendo una gittata più realistica di circa 261 m.

Per l'impianto in esame, l'edificio abitato più vicino risulta essere a circa 1000 m. Ciò però non rappresenta un problema in quanto, come mostrato, il valore massimo di gittata è pari a circa 261 m.

Il ricettore non sensibile più vicino, invece, si trova ad una distanza di circa 130 m dall'aerogeneratore più vicino (T2).



*Figura 4 – Particolare dell'edificio abitato più vicino*

Per quanto concerne la proiezione di frammenti di pala, da quanto visto in studi precedenti e considerando il miglioramento della tecnologia costruttiva e di protezione delle pale avvenuto negli anni più recenti, si ritiene che il rischio associato sia molto basso.

Da tutto ciò è possibile stabilire, quindi, che anche nel caso altamente improbabile avvenga una rottura al mozzo di serraggio di una pala, o di un suo frammento, pur considerando le condizioni di velocità e d'angolo di distacco più gravose, ciò non costituirebbe un problema per la pubblica sicurezza.

## **6. BIBLIOGRAFIA**

Vestas Mediterranean A/S. (2009). *Calcolo della traiettoria di una pala eolica in condizioni nominali di funzionamento.*