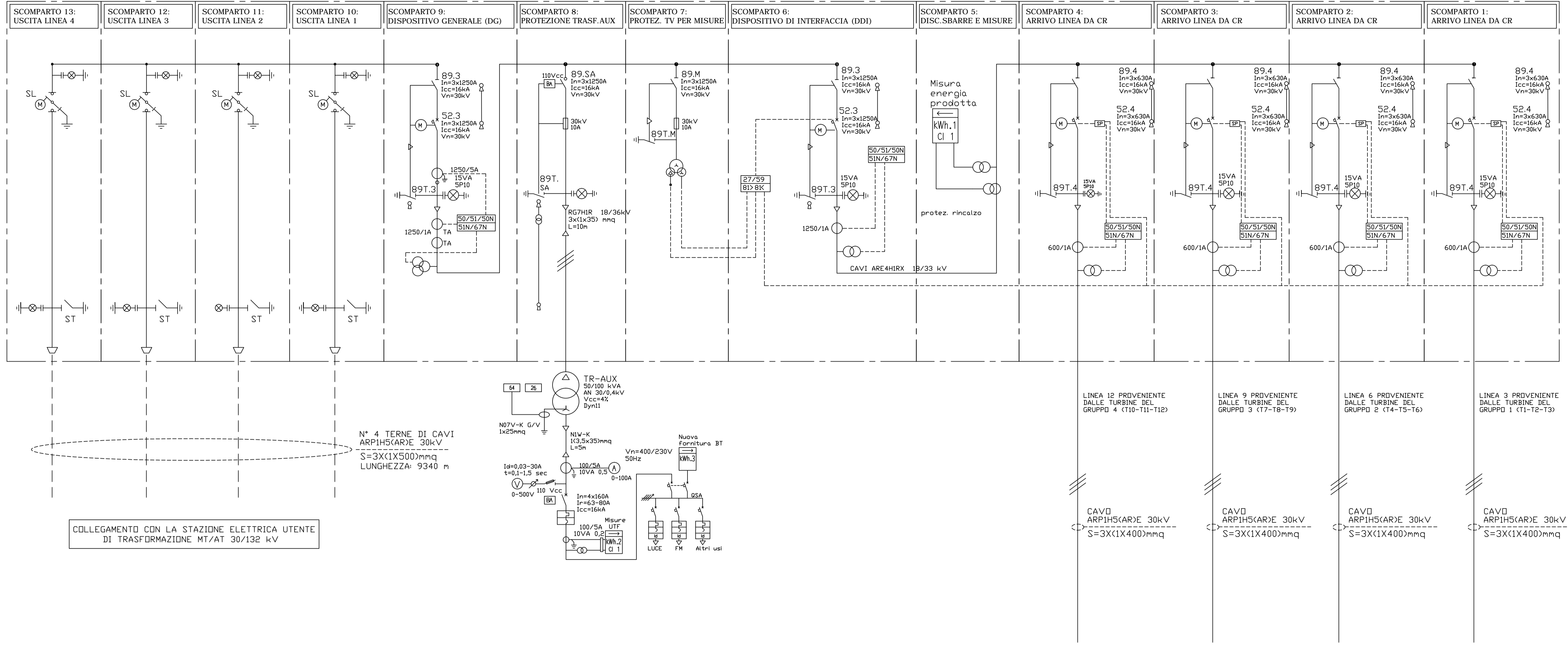


CABINA DI RACCOLTA



**REGIONE MARCHE**  
Comune di Caldarola (MC)

**PROGETTO DEFINITIVO**

**PROGETTO DEFINITIVO PER LA REALIZZAZIONE DI UN IMPIANTO EOLICO DELLA POTENZA DI 60.0 MW integrato con un sistema di accumulo della potenza di 20.0 MW e delle relative opere di connessione alla RTN sito nei comuni di Caldarola e Camerino (MC)**

**Schema elettrico unifilare della cabina di raccolta**

<p>SR Internazionale S.r.l. C.so Vittorio Emanuele II, 285-284 - 00186 Roma Tel. 06 8079555 - Fax 06 80893106 C.F. e P.IVA 13452711004</p>		<p>Fred. Olsen Renewables Italy S.r.l. Viale Castro Pretorio, 122 - 00185 Roma C.F. e P.IVA 1564711000</p>	
PROGETTAZIONE	Verificato	Approvato	Descrizione
11/11/2022	Lauretti	F.O. Renewables	Schema elettrico unifilare cabina raccolta
00	Elaborato	Verificato	Approvato

N° DOCUMENTO	FLS-CLD-IE-02	SCALA	..	FORMATO	A1
--------------	---------------	-------	----	---------	----