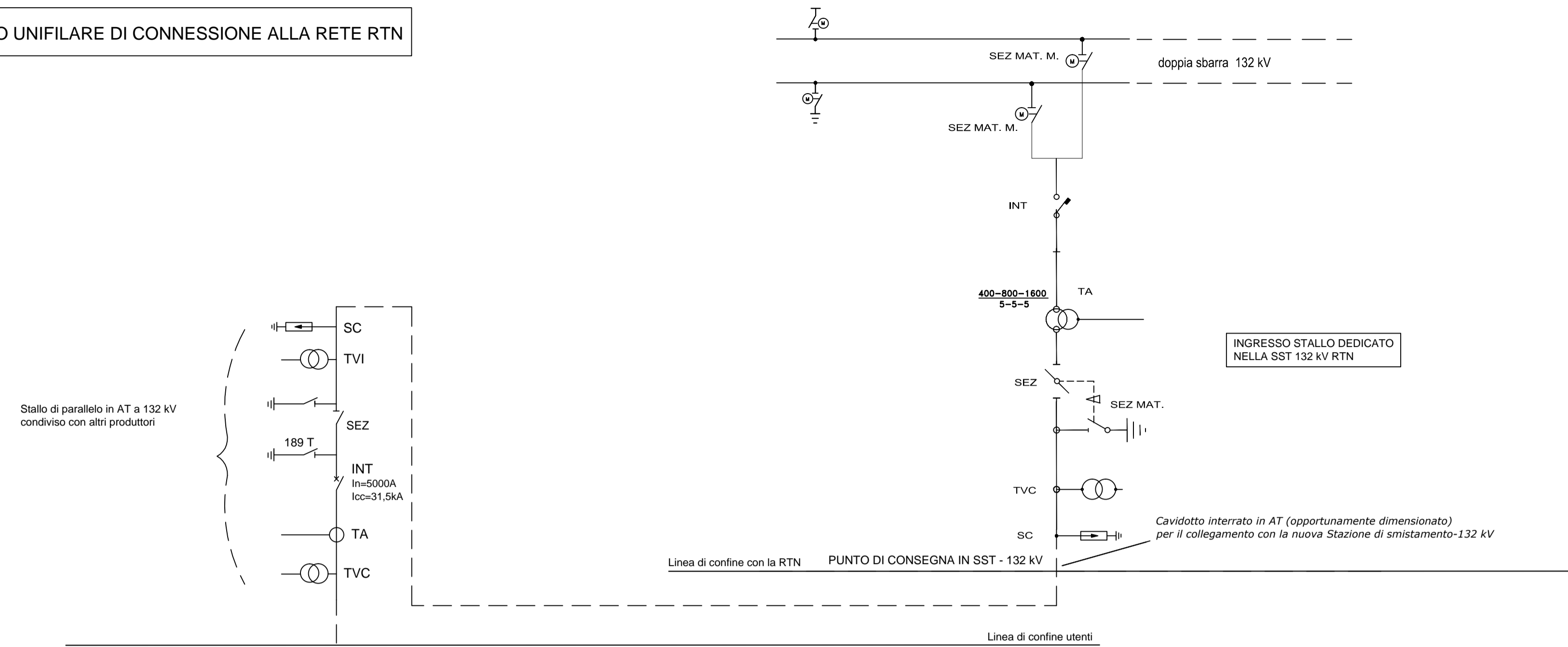
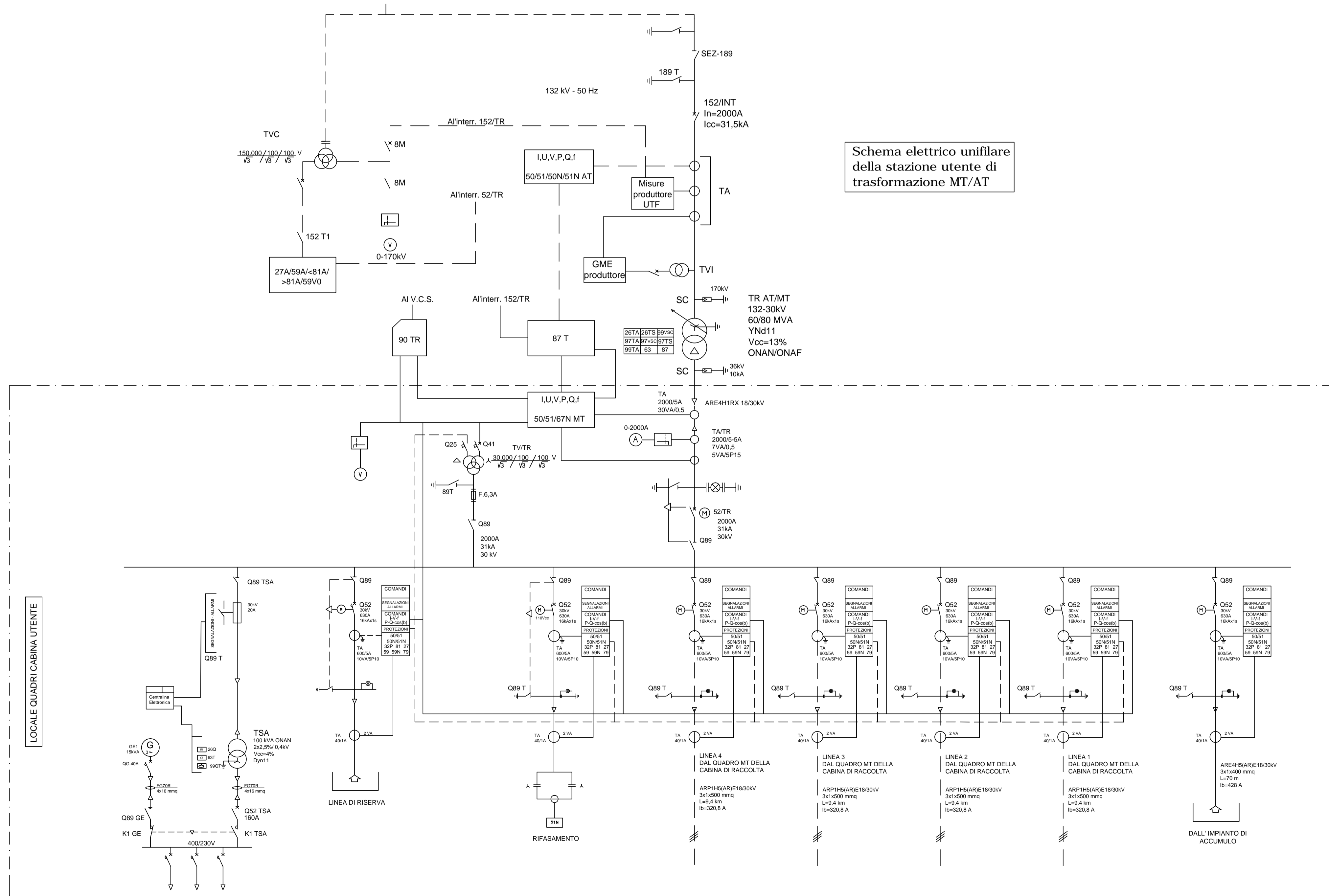


SCHEMA ELETTRICO UNIFILARE DI CONNESSIONE ALLA RETE RTN



LEGENDA SIMBOLI	
TR	TRASFORMATORE DI POTENZA
SC	SCARICATORE
TVI	TRASFORMATORE DI TENSIONE INDUTTIVO
TA	TRASFORMATORE DI CORRENTE
TVC	TRASFORMATORE DI TENSIONE CAPACITIVO
INT	INTERRUTTORE
SEZ	SEZIONATORE
SEZ MAT.	SEZIONATORE DI M.A.T.
SEZ MAT. M.	SEZIONATORE DI M.A.T. MOTORIZZATO

Schema elettrico unifilare della stazione utente di trasformazione MT/AT



REGIONE MARCHE

Comune di Caldarola (MC)

PROGETTO DEFINITIVO

PROGETTO DEFINITIVO PER LA REALIZZAZIONE DI UN IMPIANTO EOLICO DELLA POTENZA DI 60,0 MW integrato con un sistema di accumulo della potenza di 20,0 MW e delle relative opere di connessione alla RTN sito nei comuni di Caldarola e Camerino (MC)

Schema elettrico unifilare di connessione alla RTN

PROGETTAZIONE	PROPONENTE
SR International S.r.l. C.so Vittorio Emanuele II, 282-284 - 00186 Roma Tel. 06 8079555 - Fax 06 80693106 C.F e P.IVA 13457211004	Fred. Olsen Renewables Italy S.r.l. Viale Castro Pretorio, 122 - 00185 Roma C.F e P.IVA 15604711000

Revisione	Data	Elaborato	Verificato	Approvato	Schema unifilare di connessione alla rete
00	11/11/2022	Laurettil	Bartolozzi	F.O. Renewables	