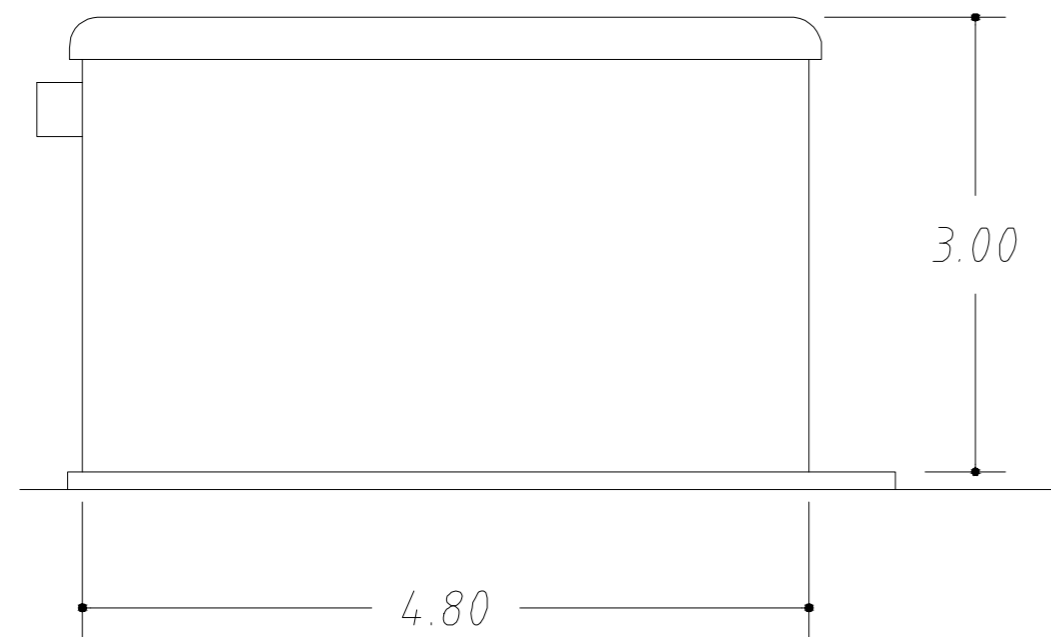
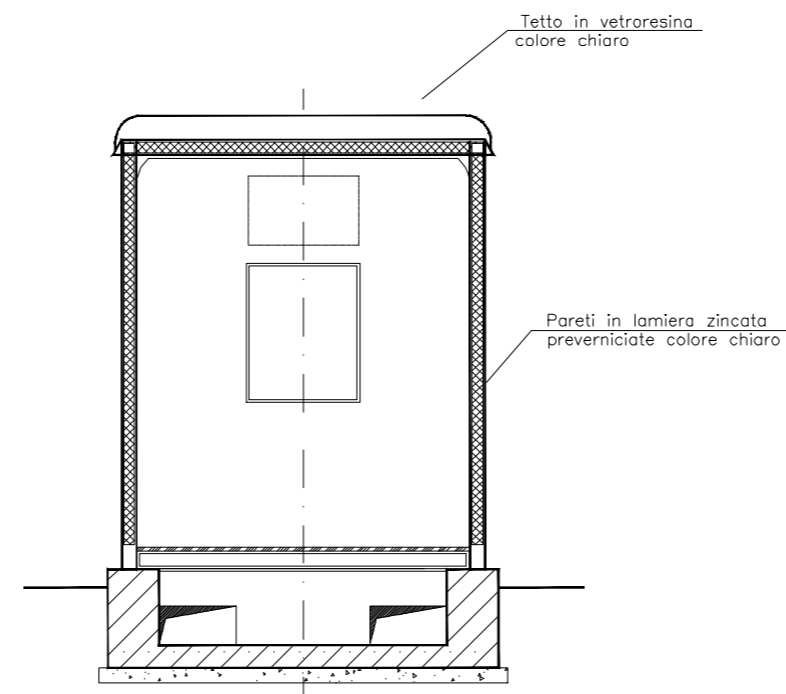


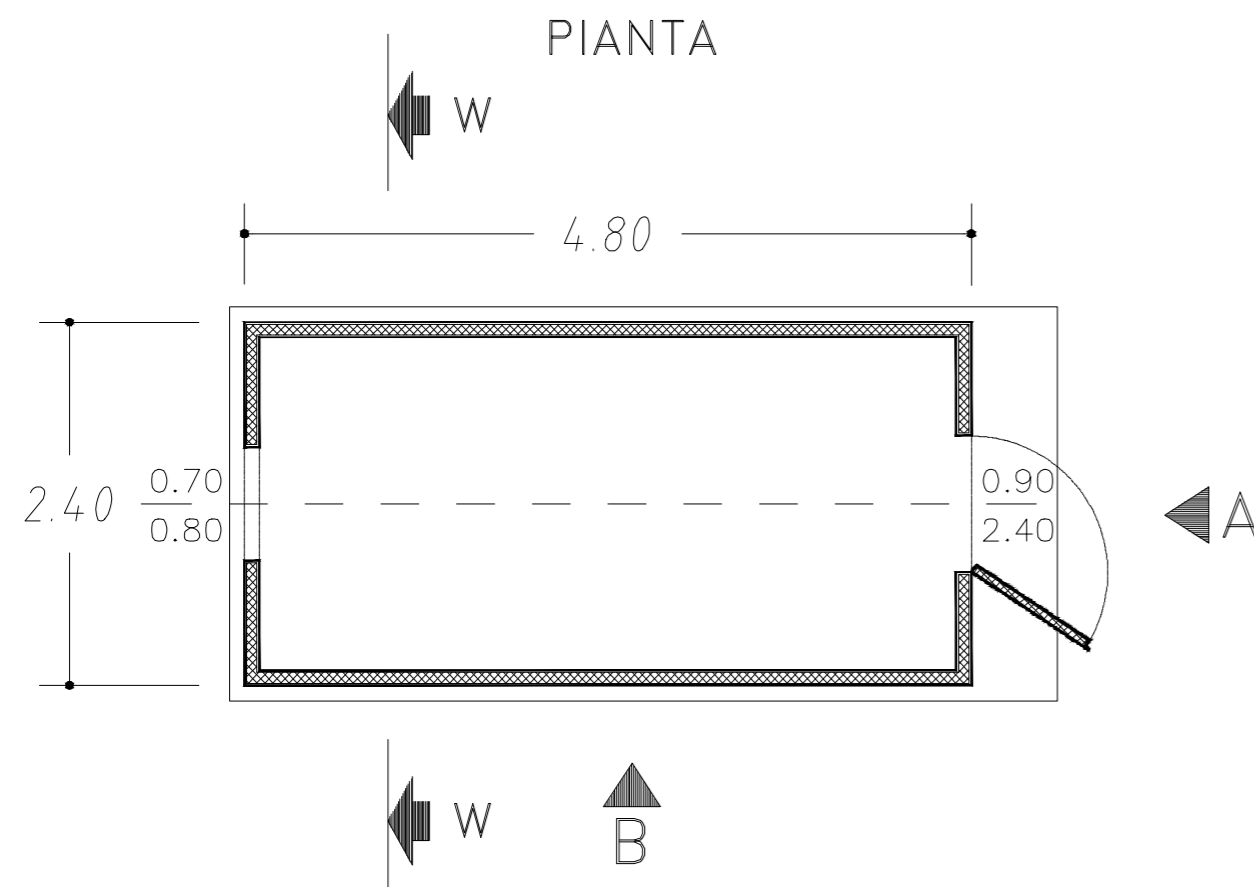
VISTA LATERALE



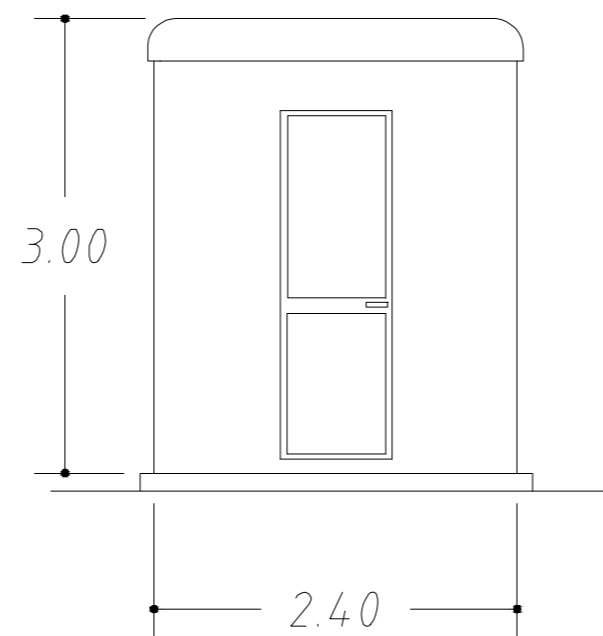
SEZIONE W-W



PIANTA



VISTA FRONTALE



REGIONE MARCHE

Comune di Caldarola (MC)

PROGETTO DEFINITIVO

PROGETTO DEFINITIVO PER LA REALIZZAZIONE DI UN IMPIANTO EOLICO DELLA POTENZA DI 60,0 MW integrato con un sistema di accumulo della potenza di 20,0 MW e delle relative opere di connessione alla RTN sito nei comuni di Caldarola e Camerino (MC)

TITOLO

Chiosco

PROGETTAZIONE



SR International S.r.l.
C.so Vittorio Emanuele II, 282-284 - 00186 Roma
Tel. 06 8079555 - Fax 06 80693106
C.F e P.IVA 13457211004



PROPONENTE



Fred. Olsen Renewables Italy S.r.l.
Viale Castro Pretorio, 122 - 00185 Roma
C.F e P.IVA 15604711000

Revisione	Data	Elaborato	Verificato	Approvato	Descrizione
00	11/11/2022	Lauretti	Bartolazzi	F.O. Renewables	Edificio MT TLC

N° DOCUMENTO

FLS-CLD-OR.06

SCALA

--

FORMATO

A3