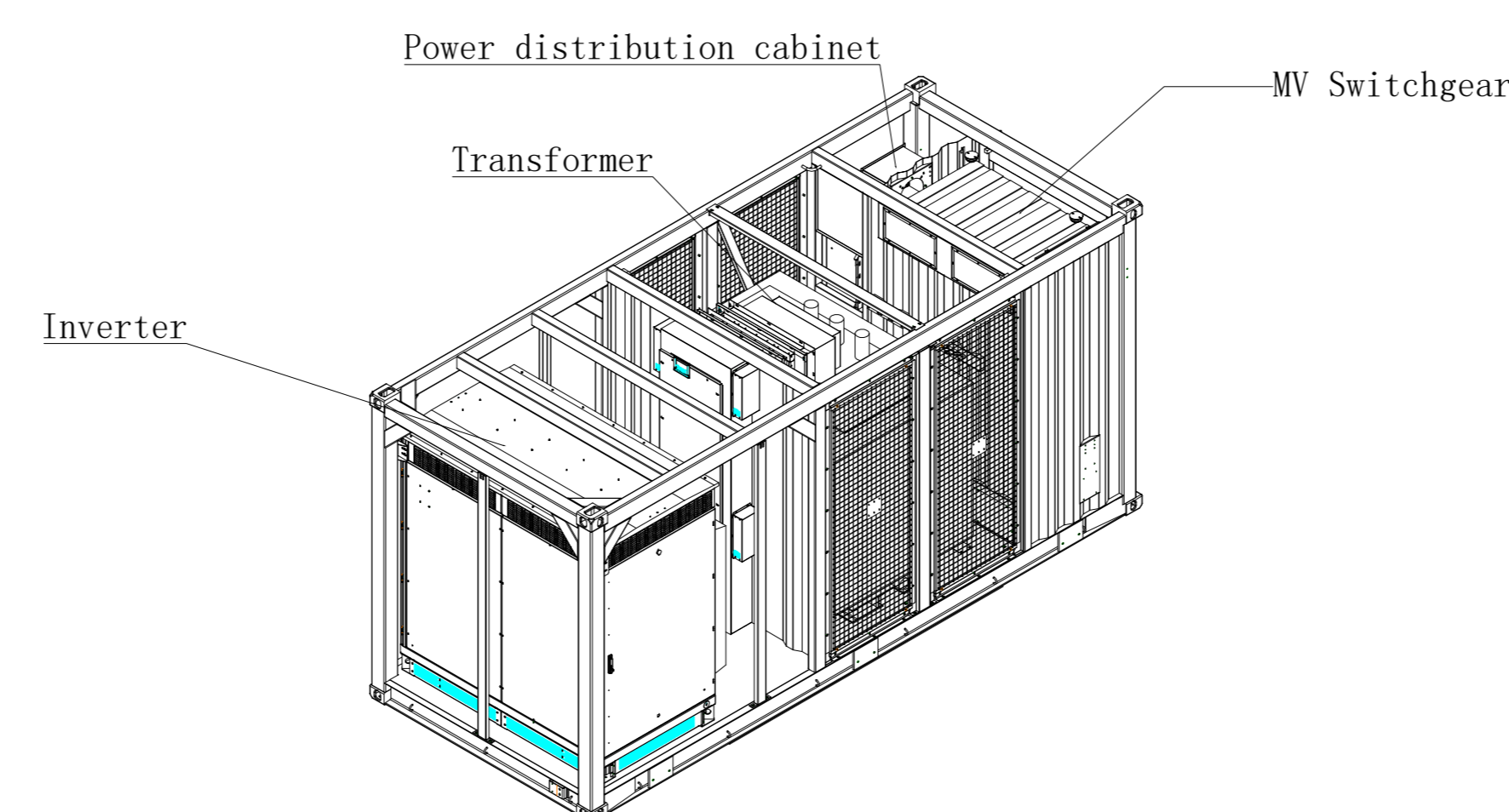
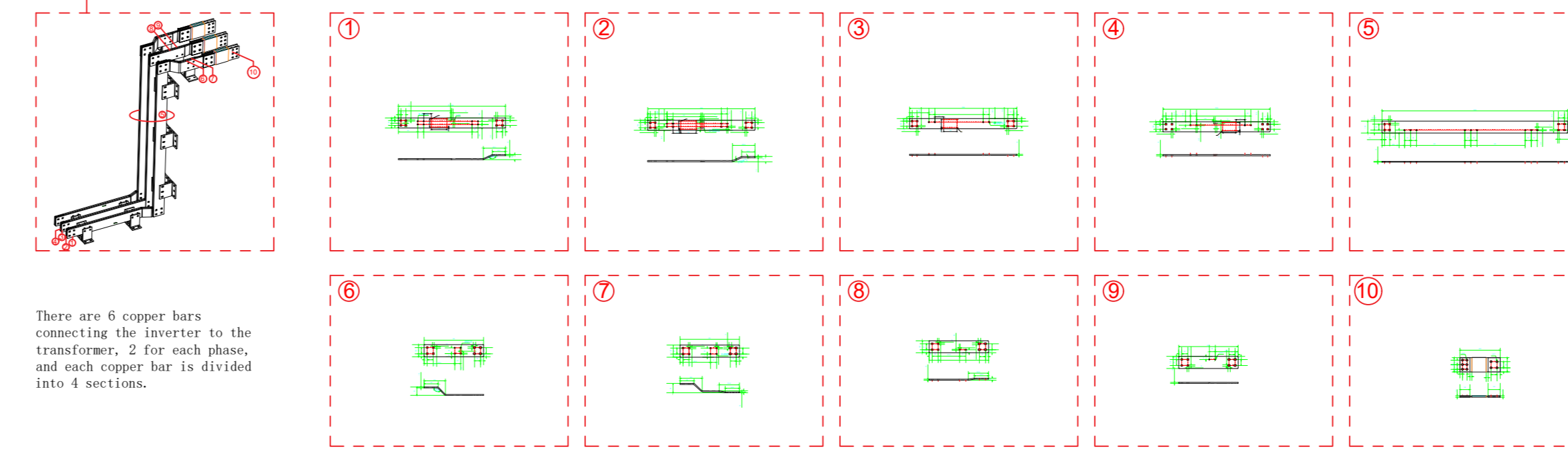
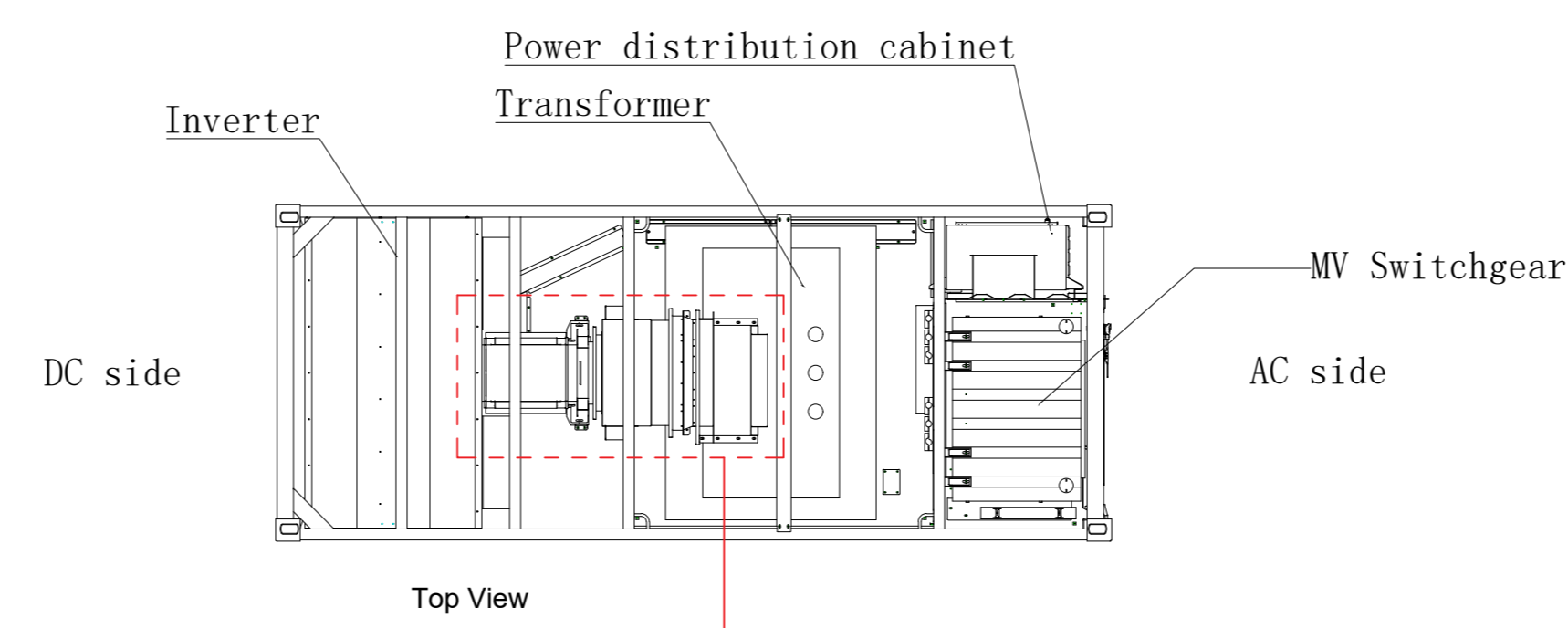
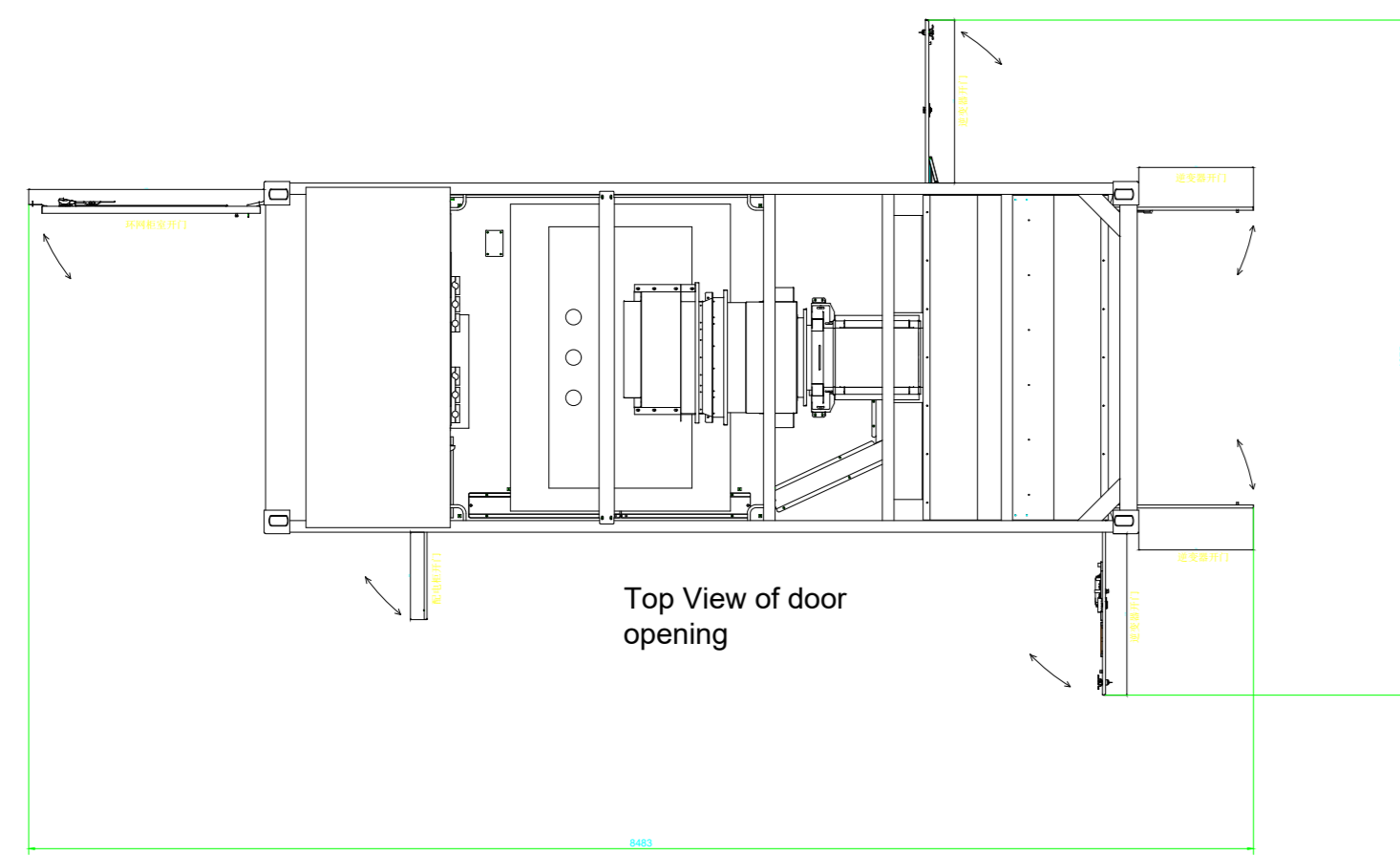
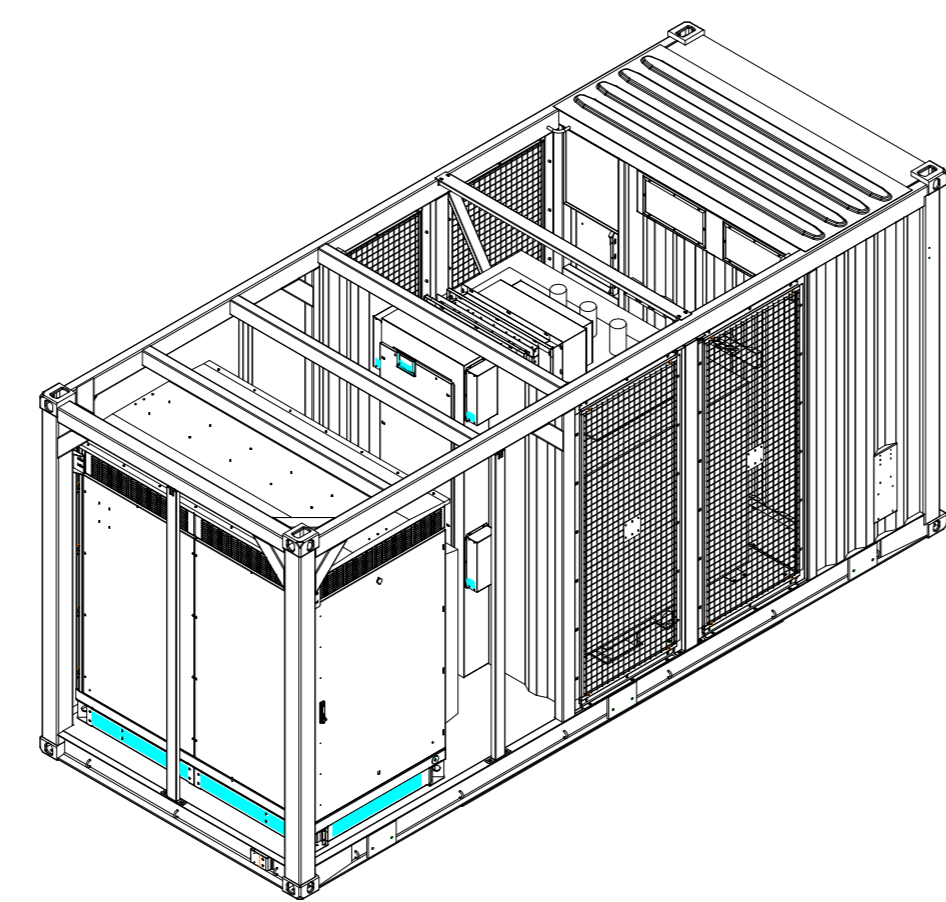
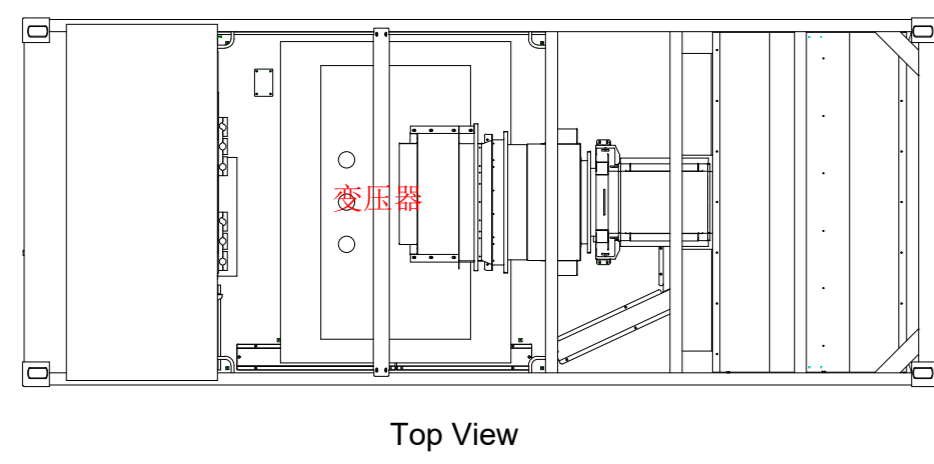
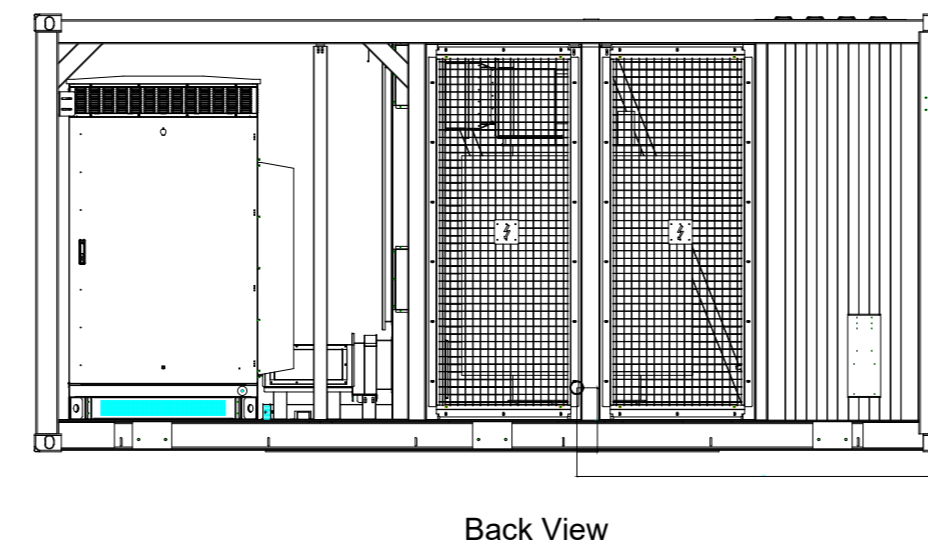
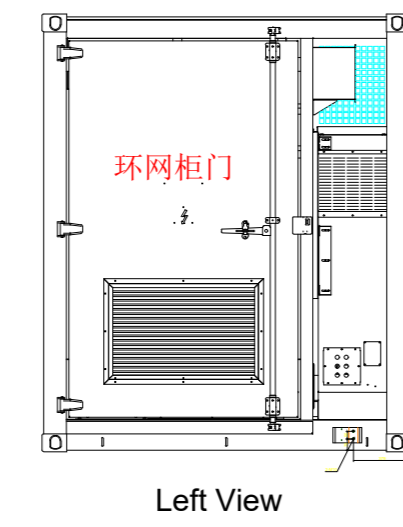
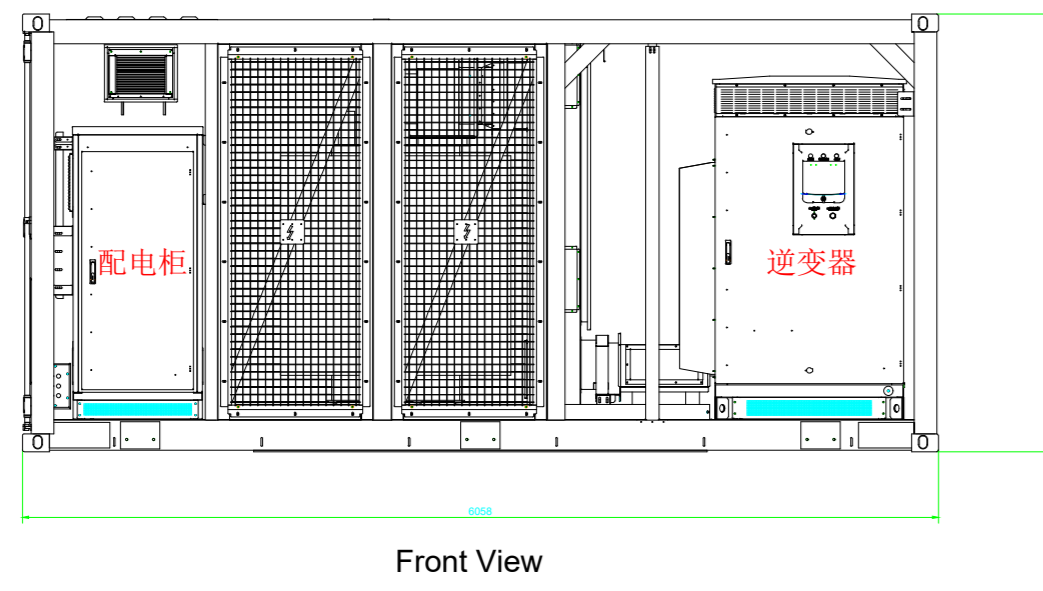
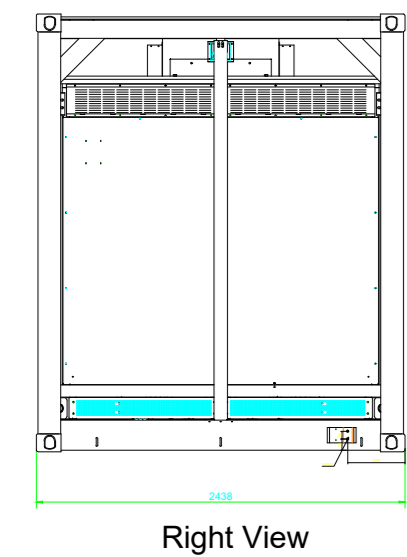
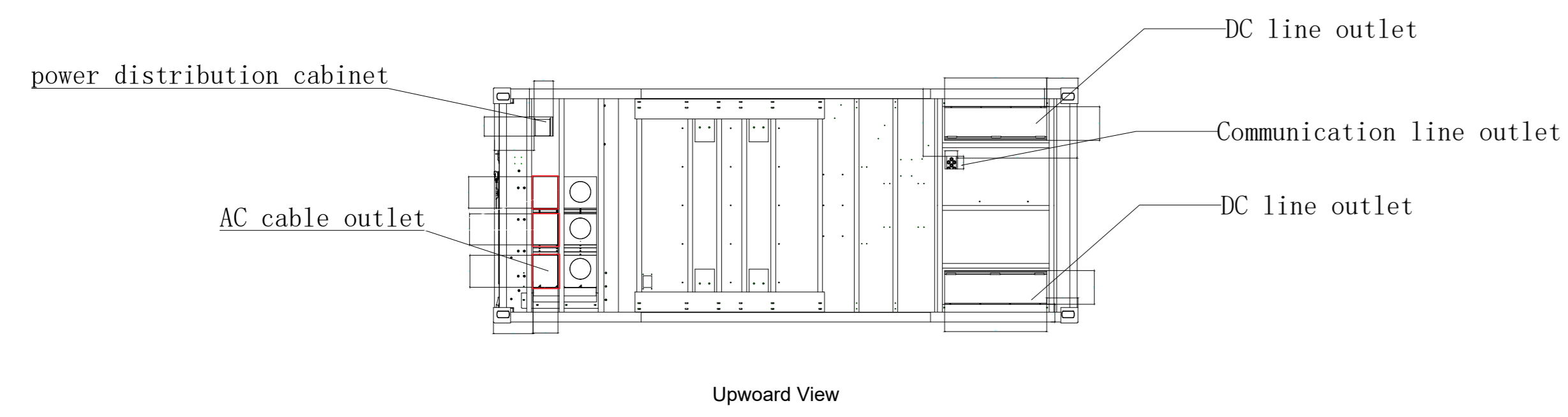
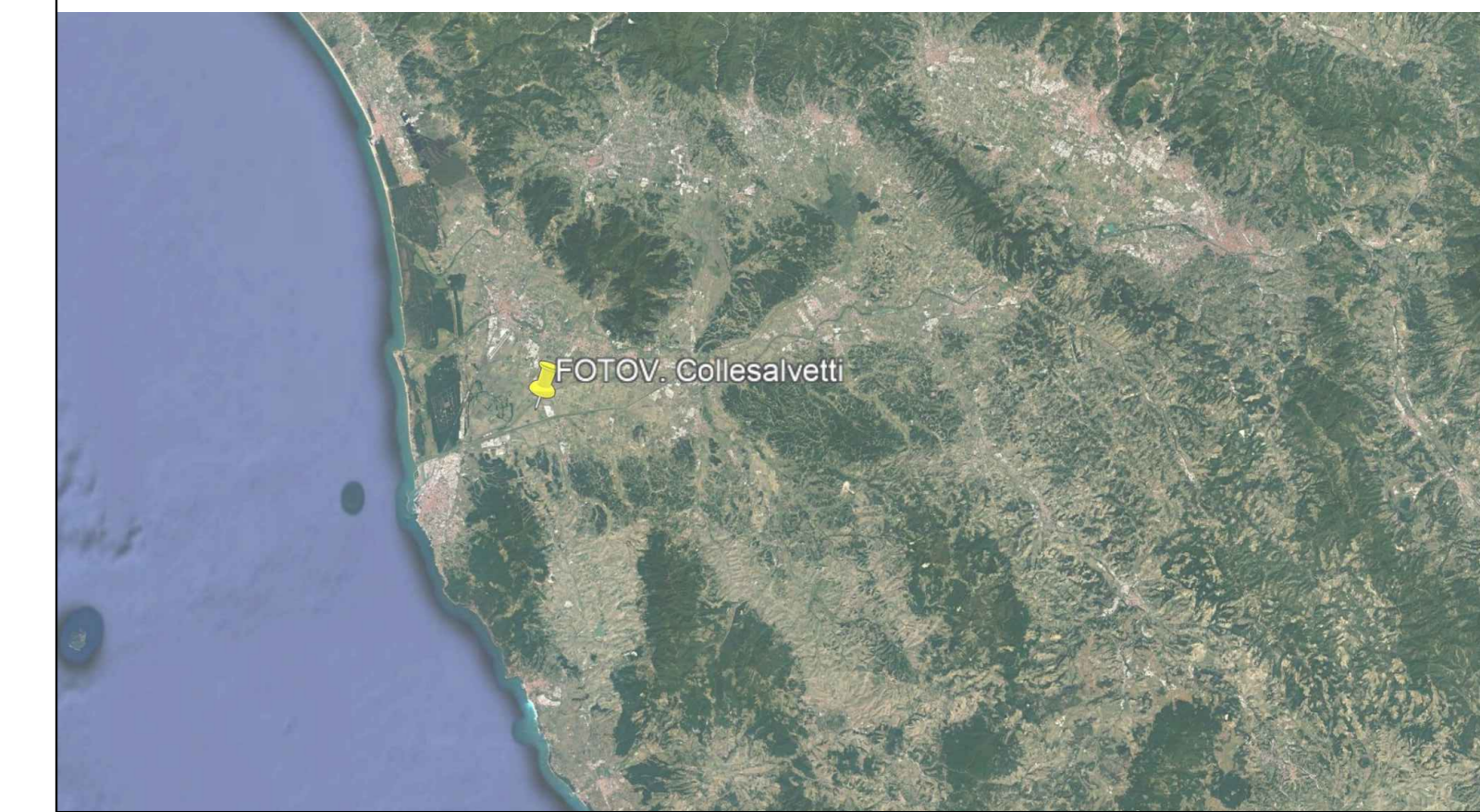


# CABINA CENTRALE INVERTER



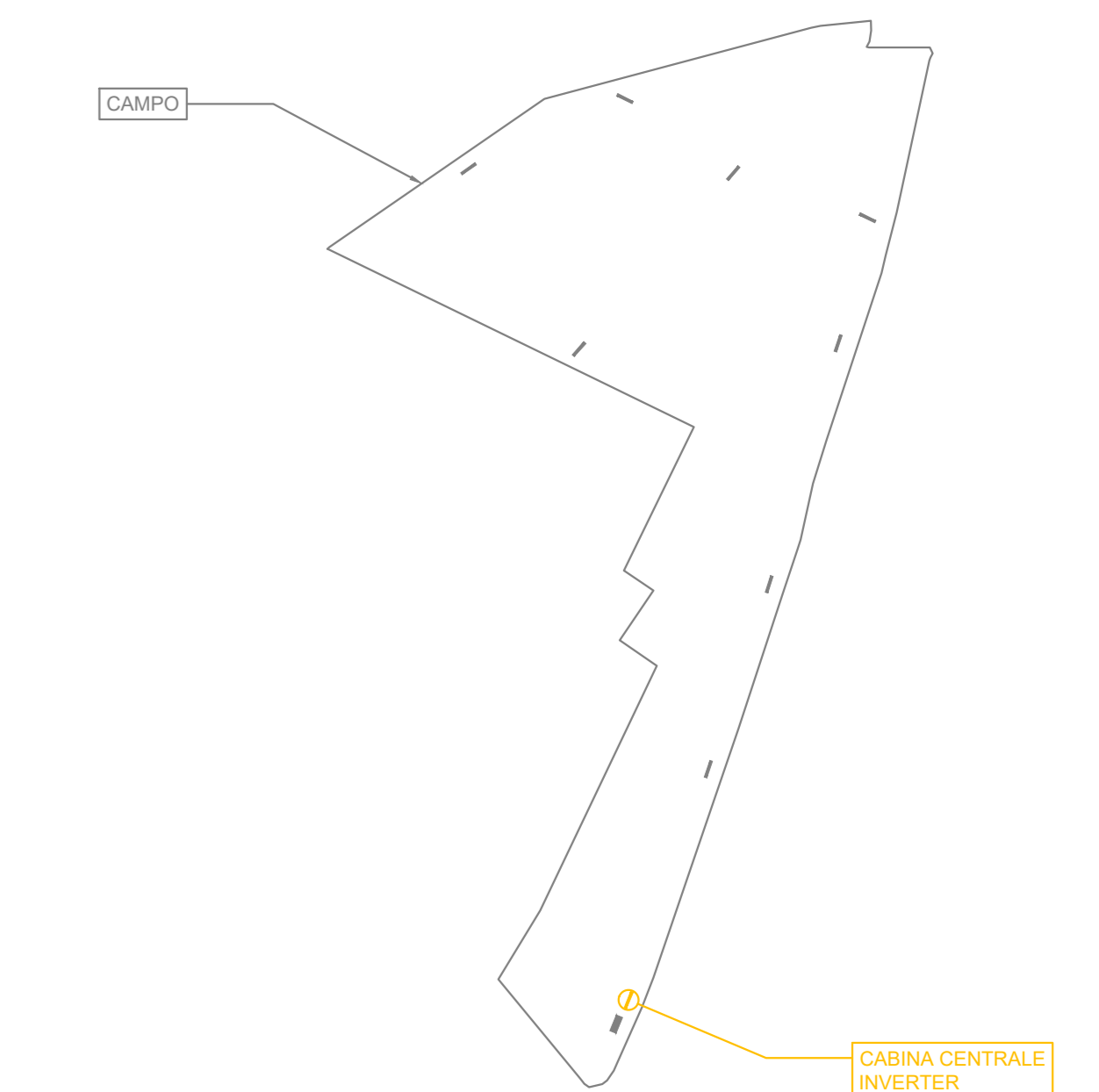
## KEYPLAN



### INFORMAZIONI GENERALI

LATITUDINE, LONGITUDINE	43° 37' 51,17" N 10° 26' 13,76" E
NUMERO DI MODULI	46.564
POTENZA PICCO (MWp)	32,12
CAPACITÀ CUMULATIVA INVERTER (MW)	31,923
INCLINAZIONE MODULI	± 60°
POTENZA MODULI (Wp)	690
CAPACITÀ INVERTER (MW)	3,547
CONFIGURAZIONE TRACKER/STRUTTURA	2 Potrait: 2x42 / 28 / 14
AREA TOTALE OCCUPATA DAL SISTEMA (ha)	50,20
PITCH (m)	11,5

## NAVIGATORE



### IMPIANTO FOTOVOLTAICO EG SALVIA E OPERE CONNESSE

POTENZA IMPIANTO 32,12 MWp - COMUNE DI COLLESALVETTI (LI)

Proprietà  
**EG SALVIA S.R.L.**  
VIA DEI PELLEGRINI, 22 - 20122 MILANO (MI) P.IVA: 12084560965 PEC: eg.salvia@pec.it

Progettazione  
**META STUDIO S.R.L.**  
VIA SETTEMBRINI, 1 - 65123 PESCARA (PE) P.IVA: 02164240687 PEC: metastudio@pec.it TEL: +390854315000

Coordinamento e Responsabile della Progettazione  
**ING. DOMENICO MEMME**  
VIA L. SETTEMBRINI, 1 - 65123 PESCARA (PE) PEC: memme@studiodomme.it MAIL: d.memme@studiodomme.it  
TEL: +390854315000 DIRECT: +390854315000

Collaboratori  
**ING. LUIGI NARDELLA** Progettazione Generale e Strutturale  
**DOTT.SSA ELEONORA LAMANNA** Progettazione Ambientale e Paesaggistica  
**DOTT. FIORAVENTE VERRI** Progettazione Elettrica  
**SE INGEGNERIA s.r.l.** Progettazione Alta Tensione

### Titolo Elaborato

#### CABINA CENTRALE INVERTER

LIVELLO PROGETTAZIONE	CODICE ELABORATO	FILENAME	FORMATO	DATA	SCALA
Progetto Definitivo	TAV 3.3	TAV_3_Cabina.dwg	A0	31/08/2022	1:50

REVISIONE	DATA	DESCRIZIONE	ESEGUITO	VERIFICATO	APPROVATO

