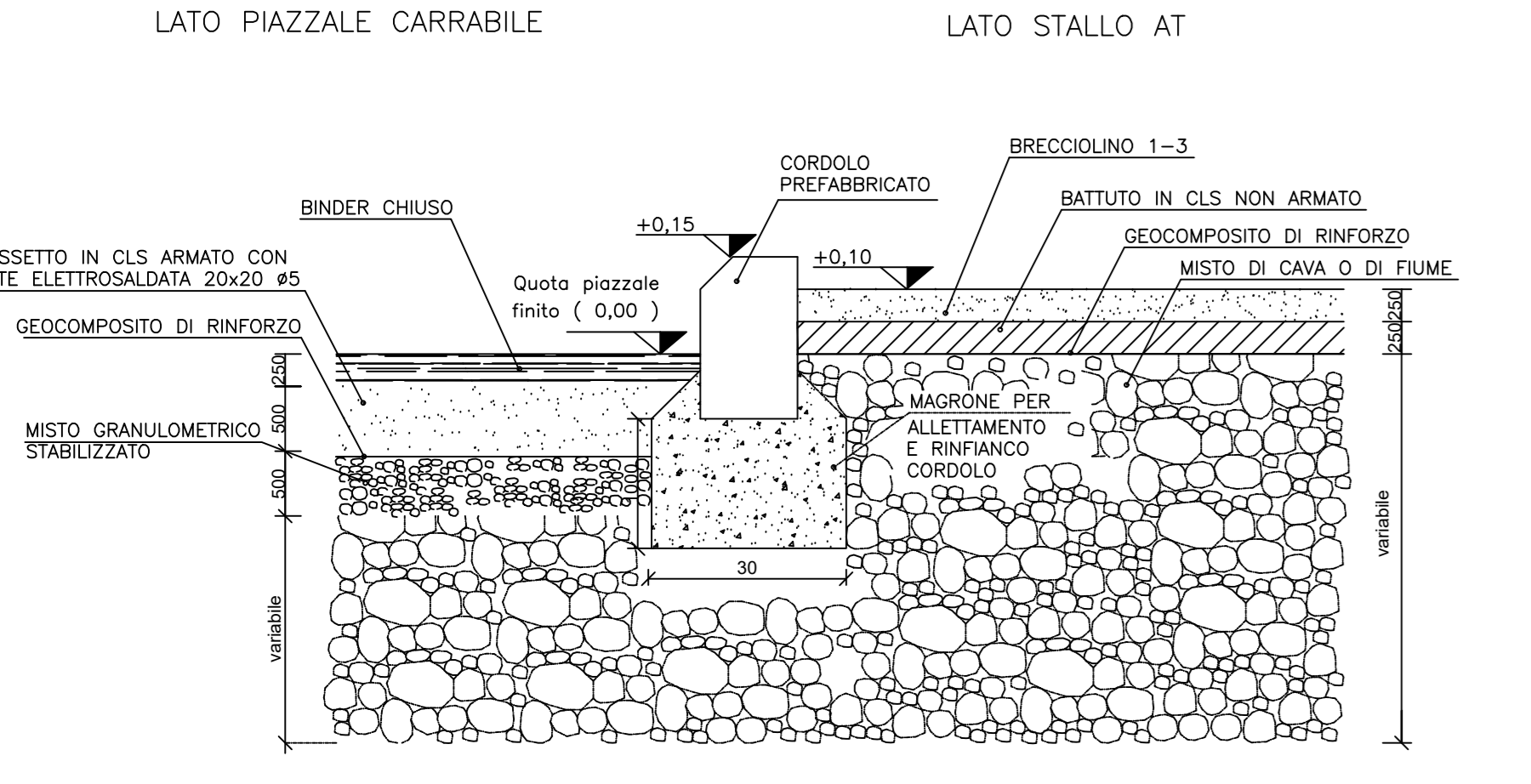
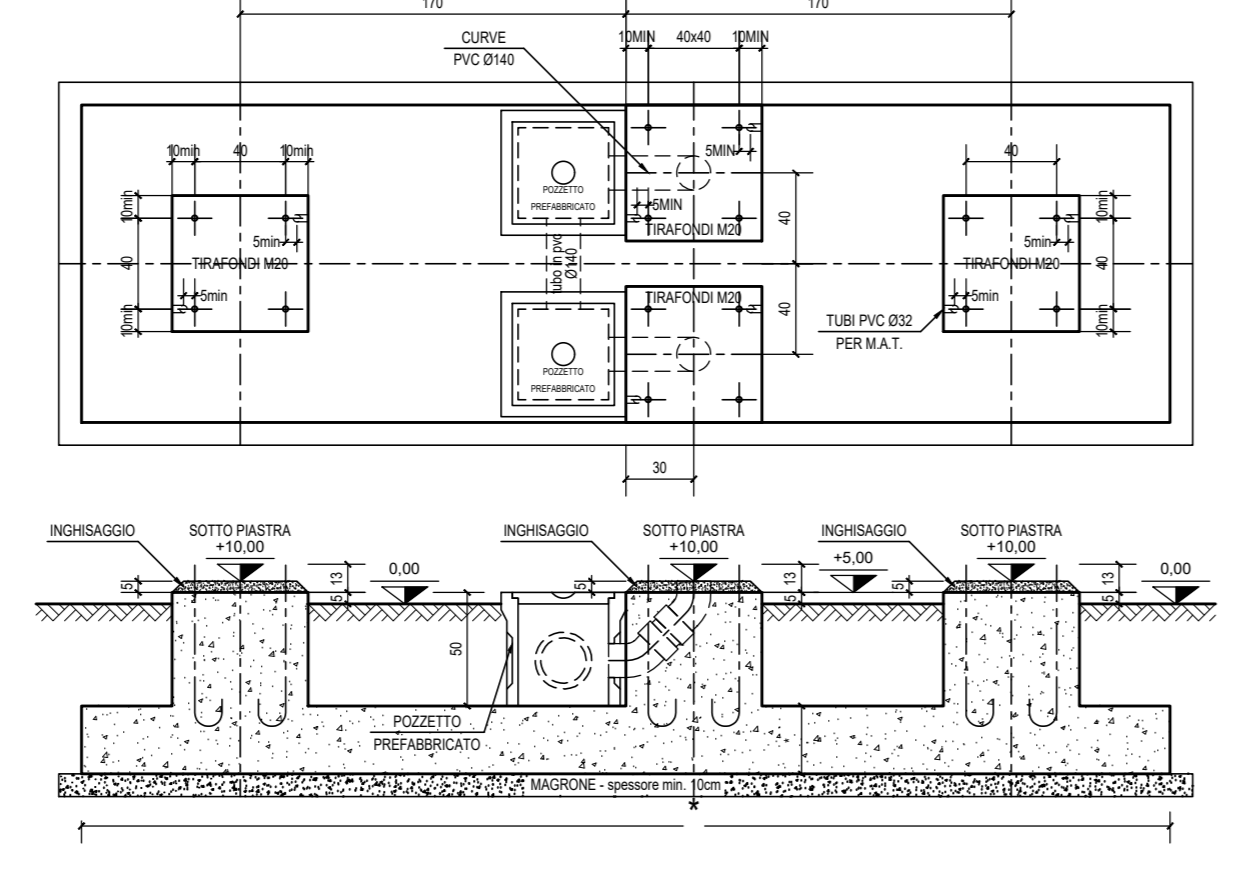


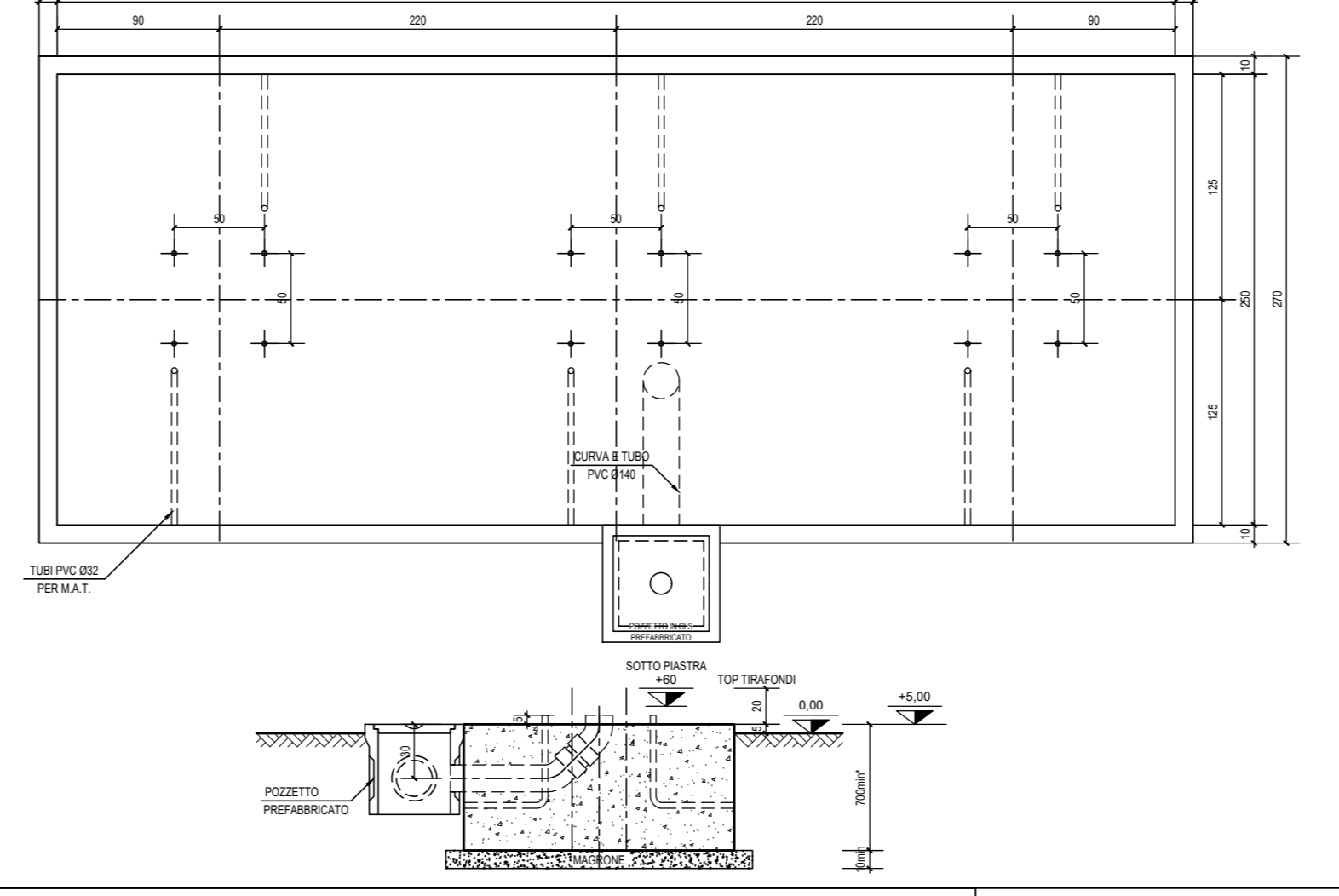
### Dettaglio Piazzale



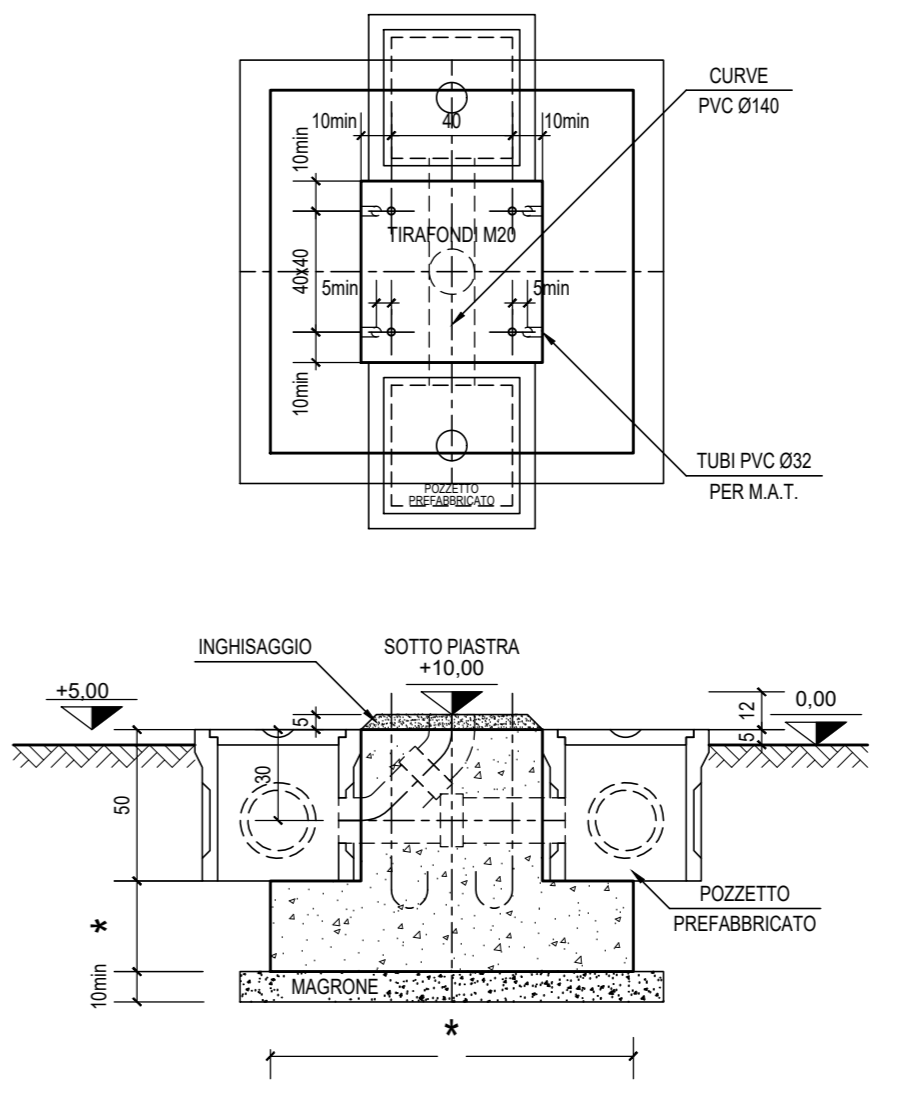
### SEZIONATORE DI LINEA



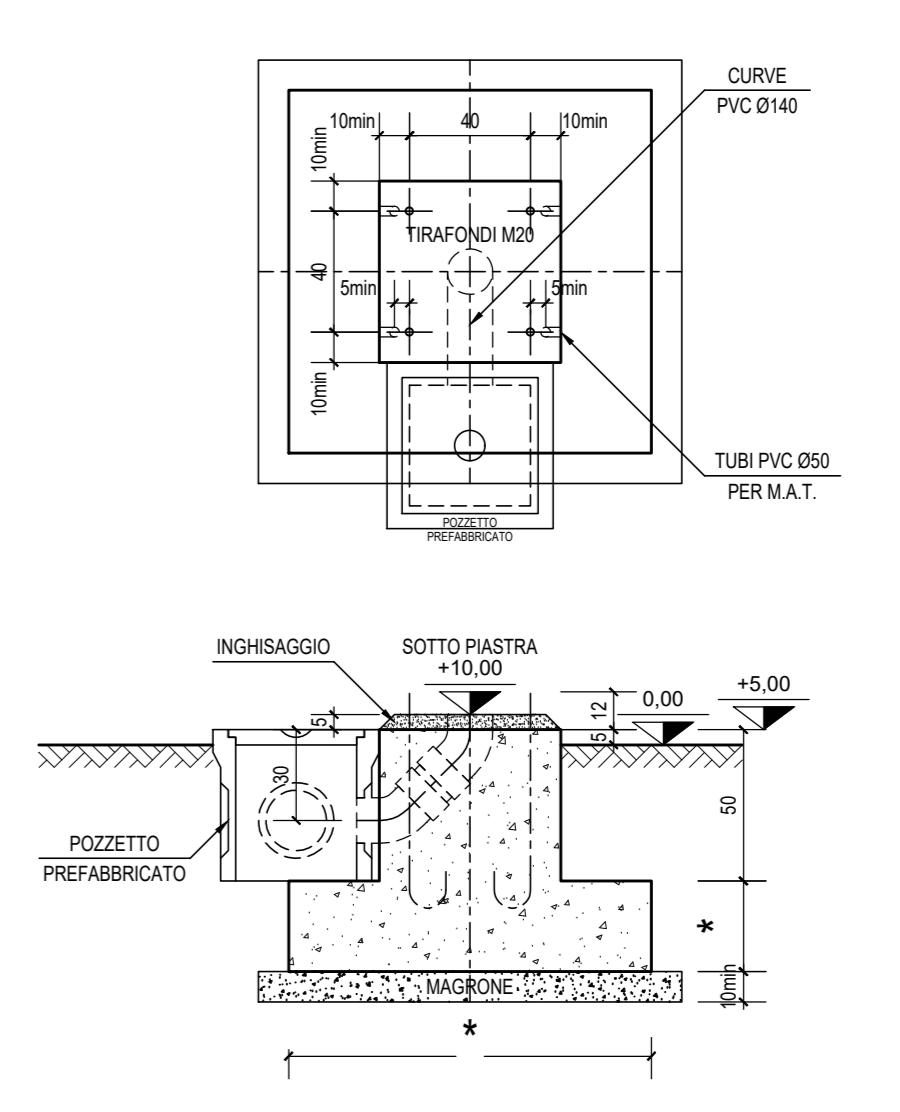
### INTERRUTTORE TRIPOLARE



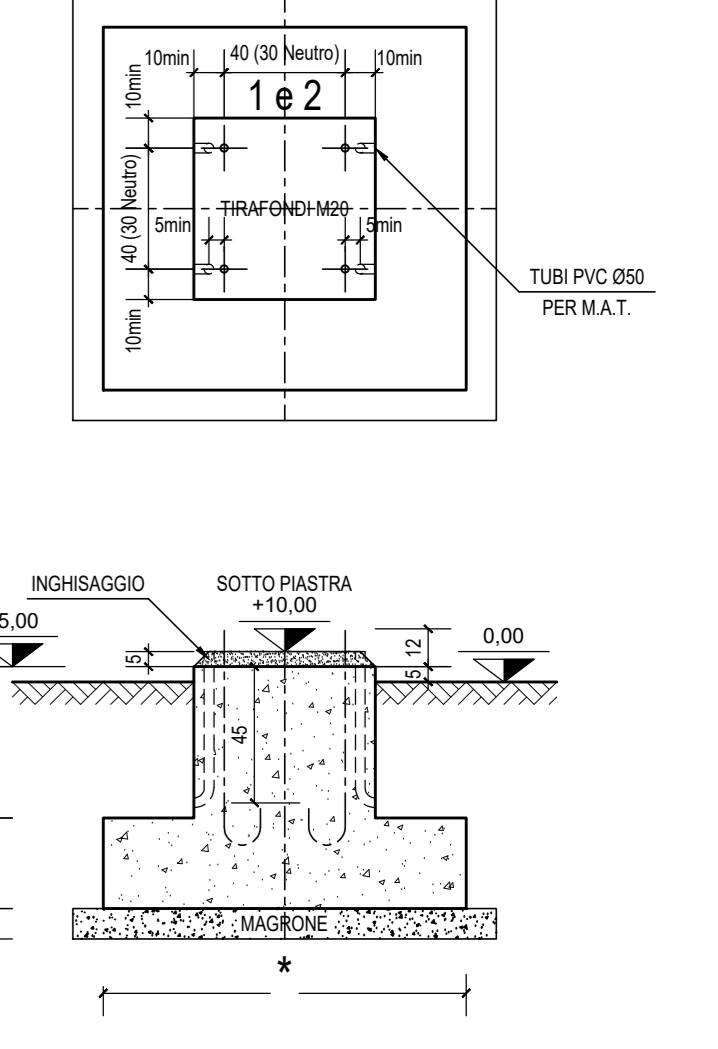
### TA



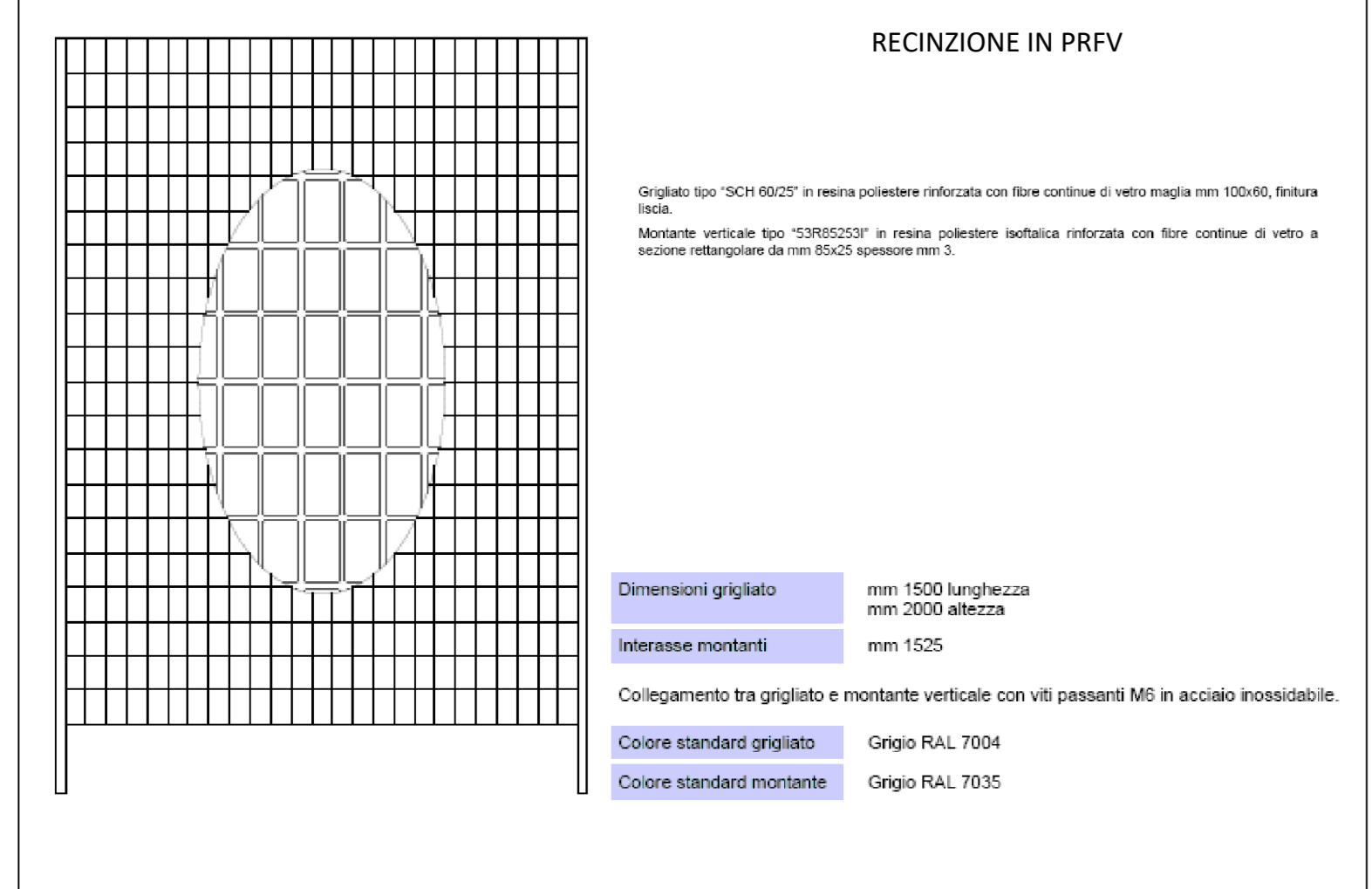
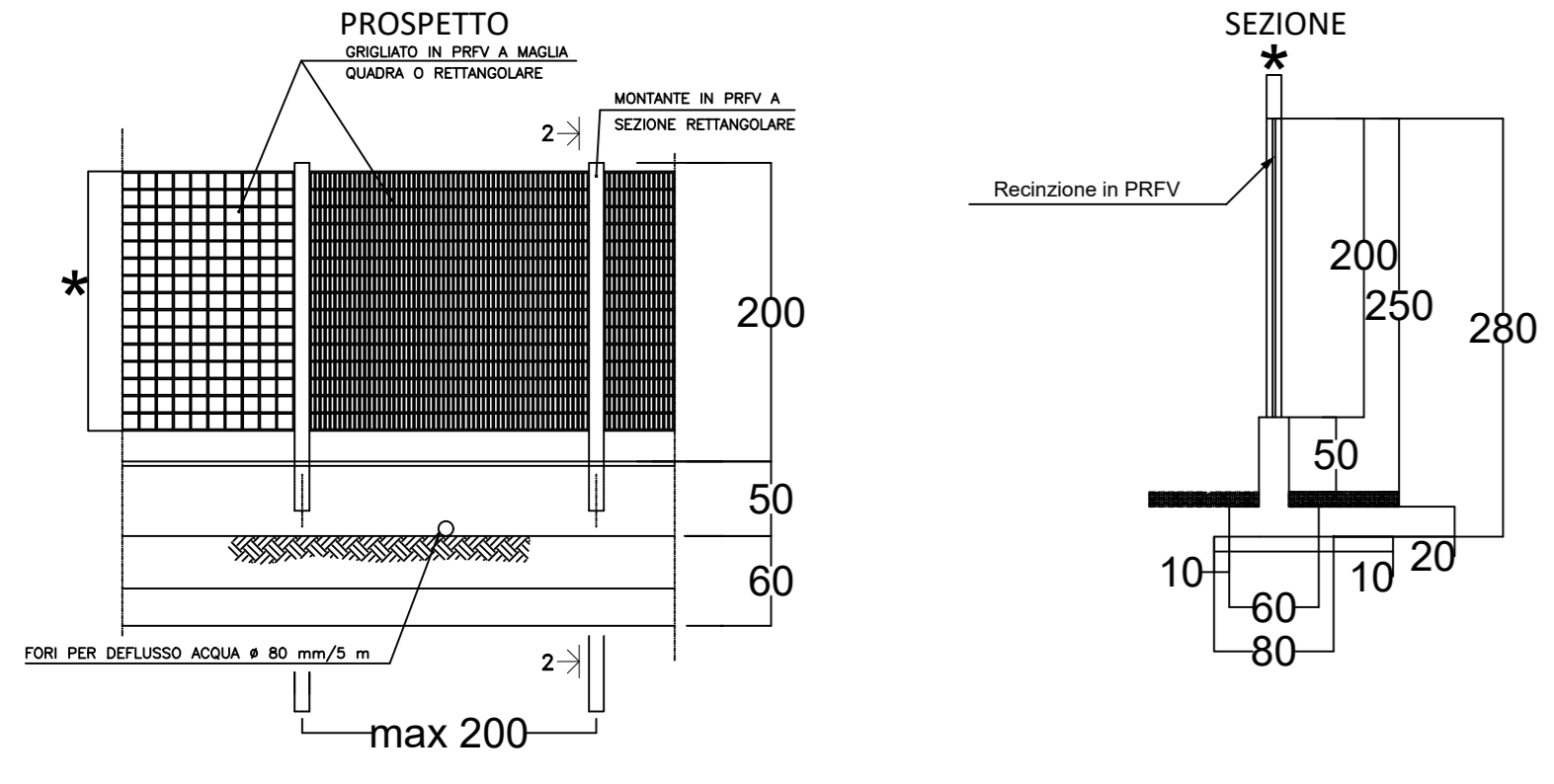
### TV



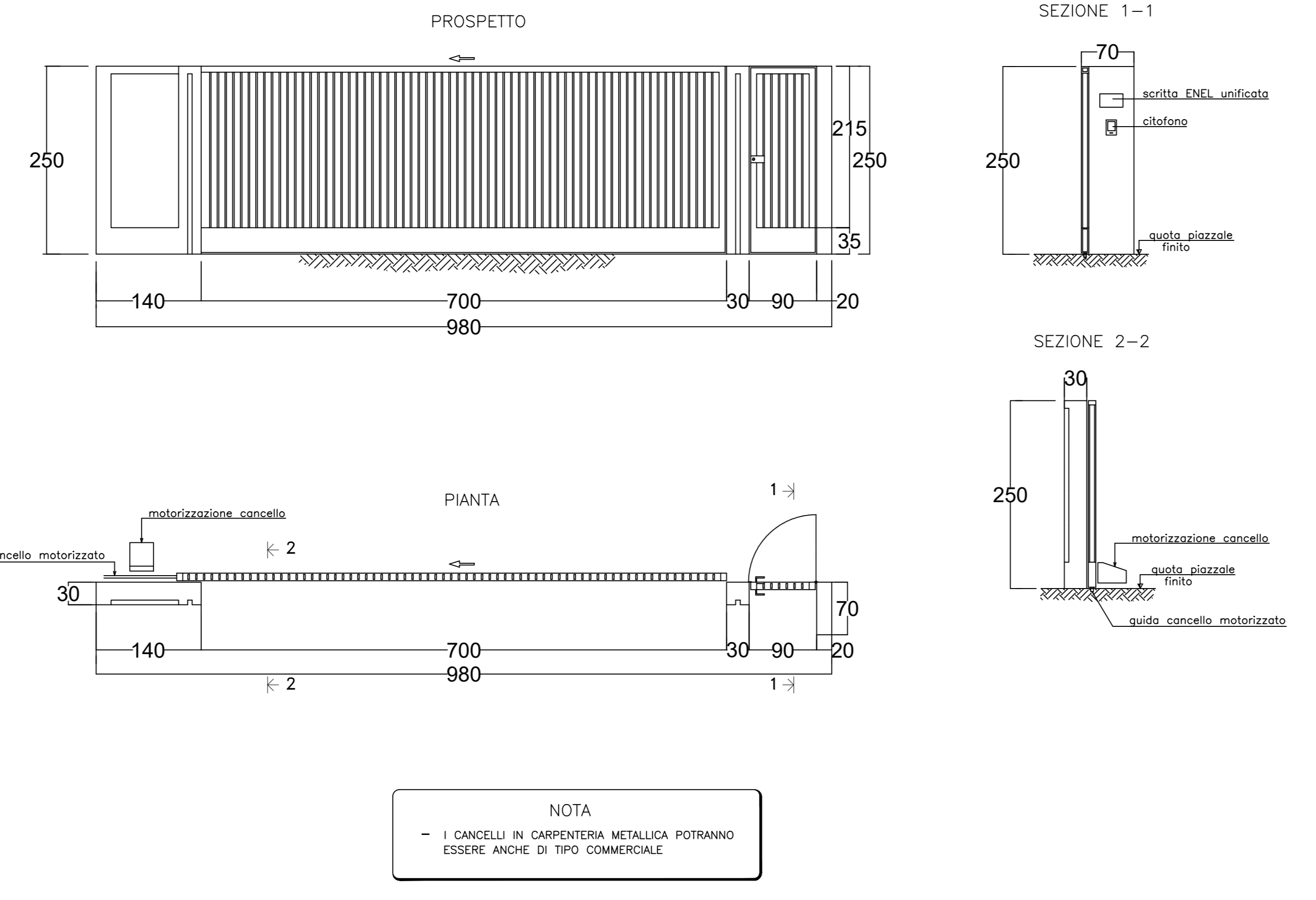
### PORTALE DI COLLEGAMENTO SCARICATORE NEUTRO



### Dettaglio recinzione perimetrale

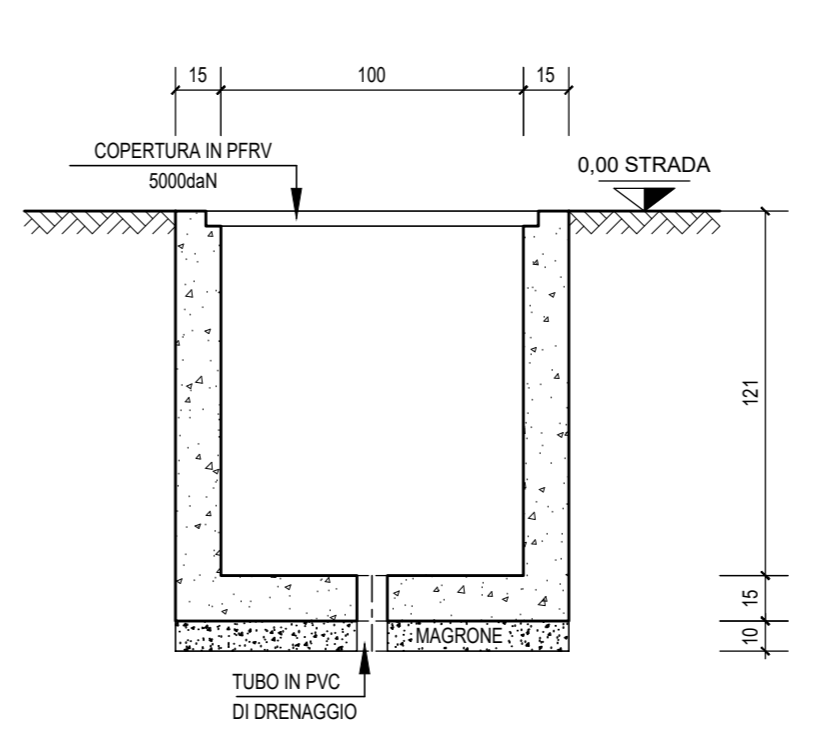


### Dettaglio cancello ingresso

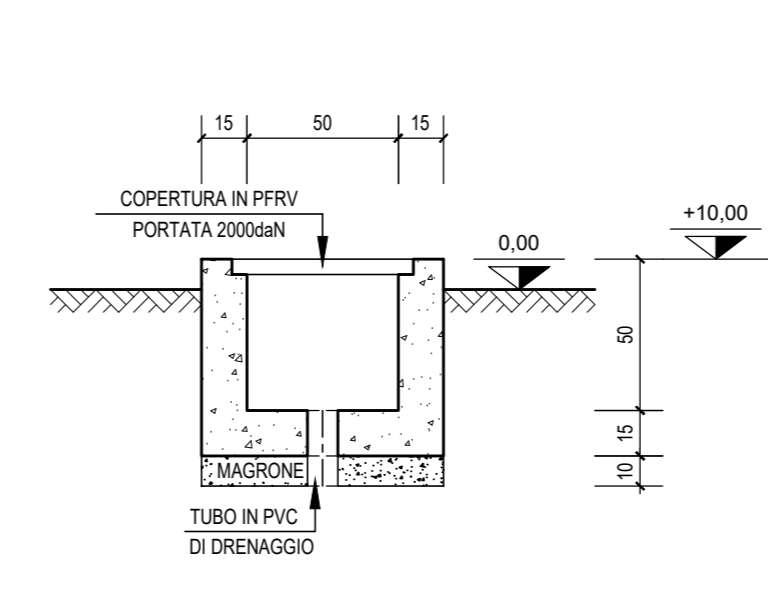


NOTA  
- I CANCELLI IN CARPENTERIA METALLICA POTRANNO ESSERE ANCHE DI TIPO COMMERCIALE

### TIPICO CUNICOLI M.T.



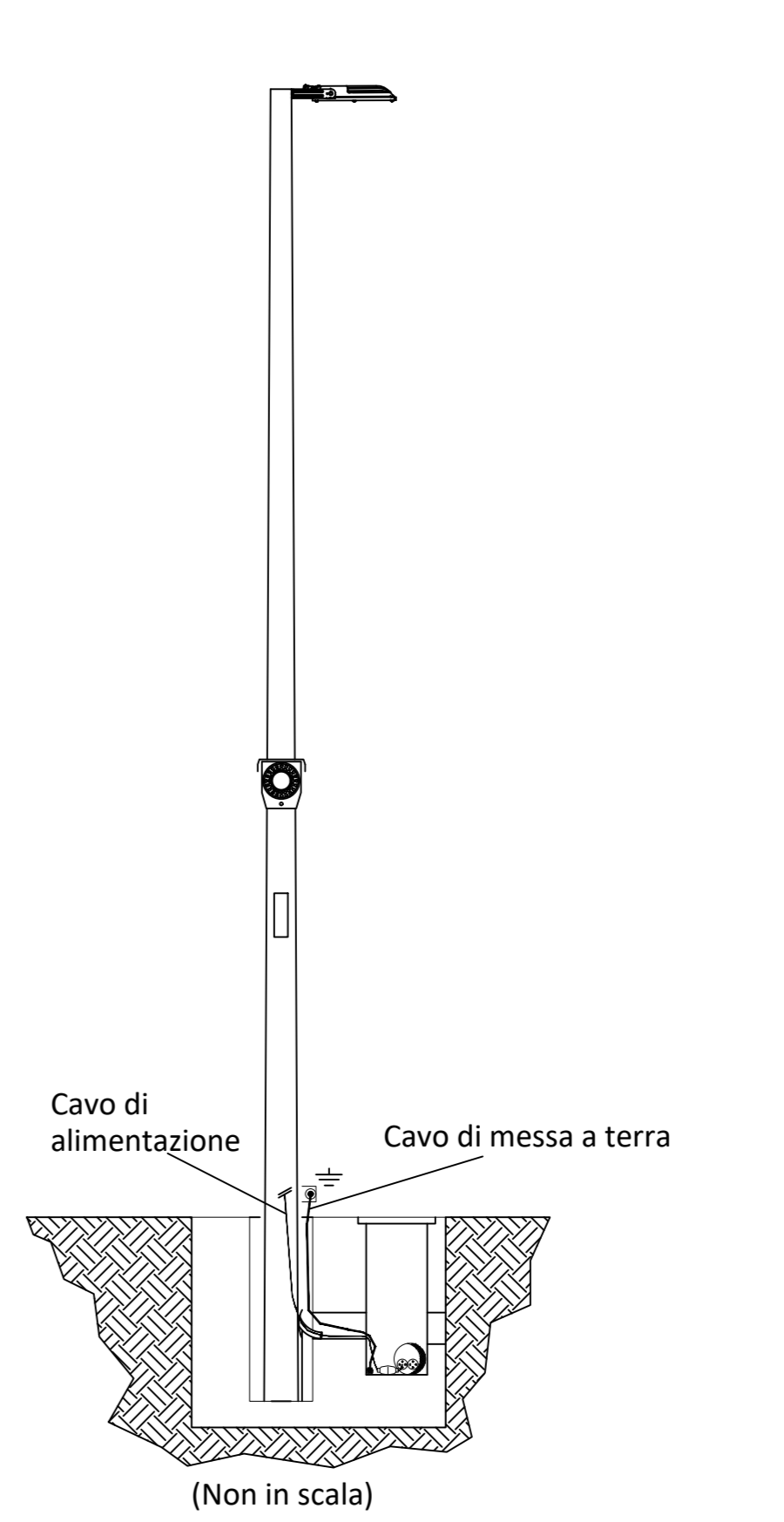
### TIPICO CUNICOLI B.T.



### LISTA MATERIALI

- TIPO MATERIALE
- FERRO D'ARMATURA B 450
- PROFILATI IN FERRO S275JR
- CALCESTRUZZO Rck 35
- MAGRONE 150 daNm3
- PVC serie 3032 (pesante) UNI 7443/85

### Dettaglio illuminazione di stazione



**IMPIANTO FOTOVOLTAICO EG SALVIA E OPERE CONNESSE**  
 POTENZA IMPIANTO 32,12 MWp - COMUNE DI COLLESALVETTI (LI)

Proprietà:  
**EG SALVIA S.R.L.**  
 VIA DEI PELLEGRINI, 22 - 20122 MILANO (MI) P.IVA: 12084560965 PEC: eg.salvia@pec.it

Progettazione:  
**META STUDIO S.R.L.**  
 VIA SETTEMBRINI, 1 - 65123 PESCARA (PE) P.IVA: 02164240887 PEC: metastudio@pec.it TEL: +390854315000

Coordinamento e Responsabile della Progettazione:  
**ING. DOMENICO MEMME**  
 VIA L. SETTEMBRINI, 1 - 65123 PESCARA (PE) PEC: memme@studiodomme.it MAIL: d.memme@studiodomme.it TEL: +390854315000

Collaboratori:  
**ING. LUIGI NARDELLA** Progettazione Generale e Strutturale  
**ING. MAURIZIO ELISIO** Progettazione Ambientale e Passaggitica  
**ING. FIORAVANTE VERI** Progettazione Elettrica  
**SE INGENGERIA s.r.l.** Progettazione Alta Tensione

Stazione Utente - Opere civili - Tipici costruttivi

LIVELLO PROGETTAZIONE	CODICE ELABORATO	FILENOME	FORMATO	DATA	SCALA
Progetto Definitivo	TAV 5.8	TAV_5_Opere civili	A0	Set. 2022	varie

Revisioni:

REVISIONE	DATA	DESCRIZIONE	ESEGUITO	VERIFICATO	APPROVATO

REGIONE TOSCANA  
 Provincia di Livorno  
 Comune di COLLESALVETTI

enfinity

N.B.: L'asterisco è inteso come misura da definire a cura del civile