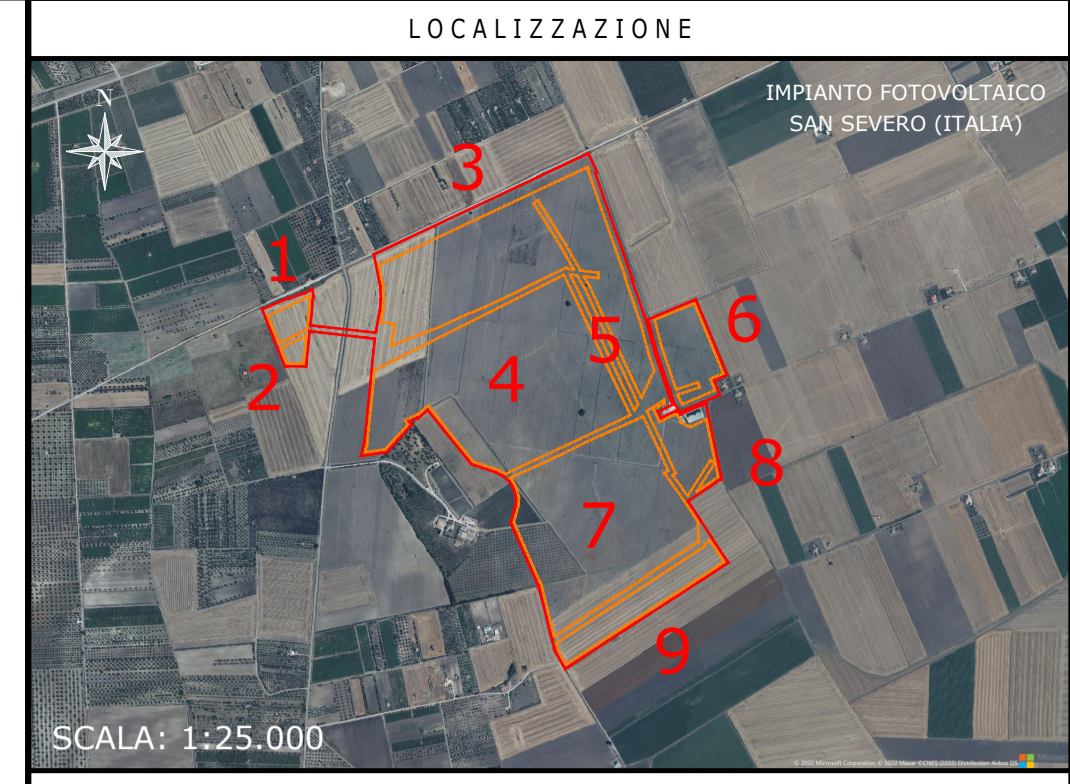
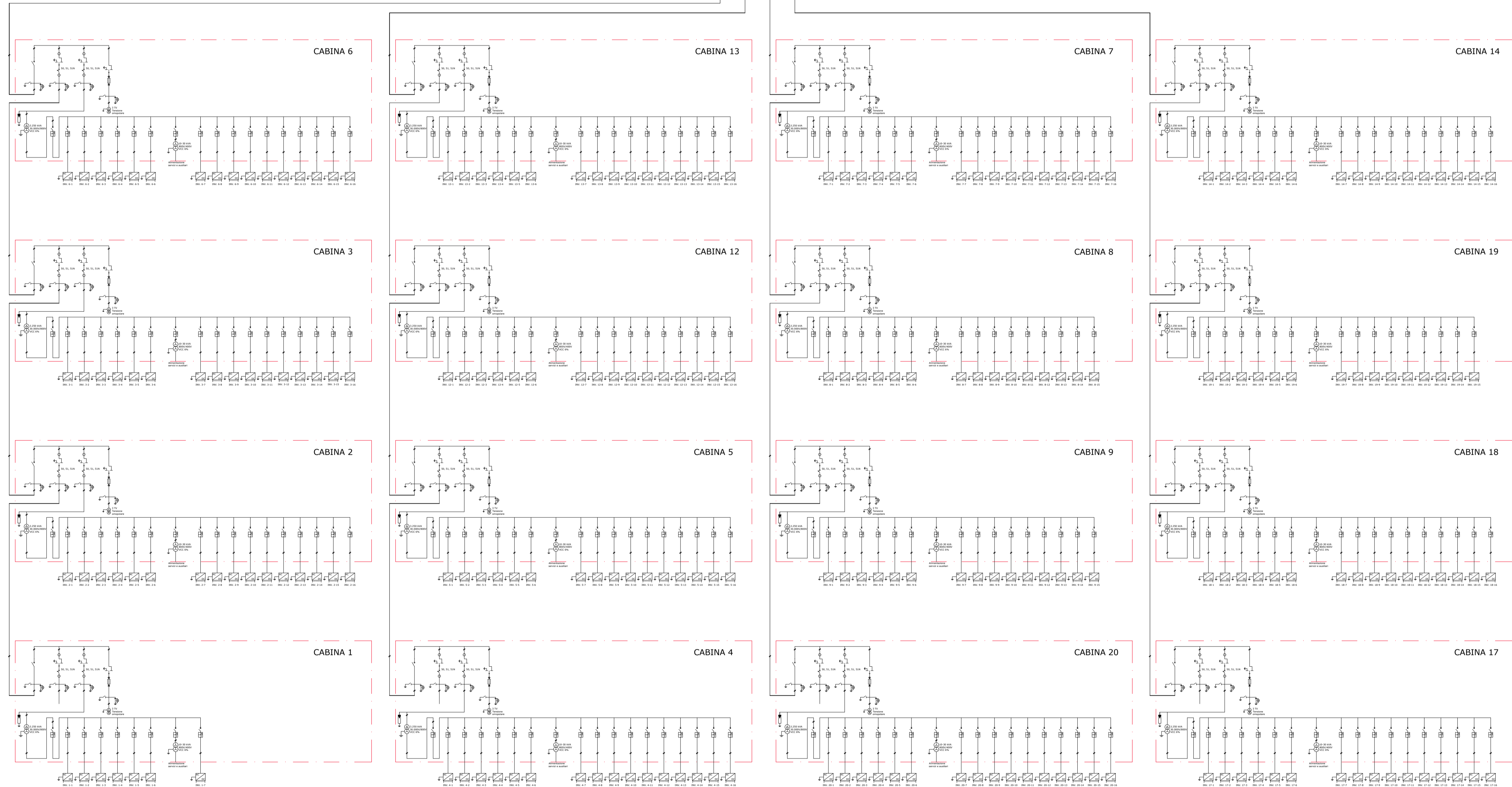
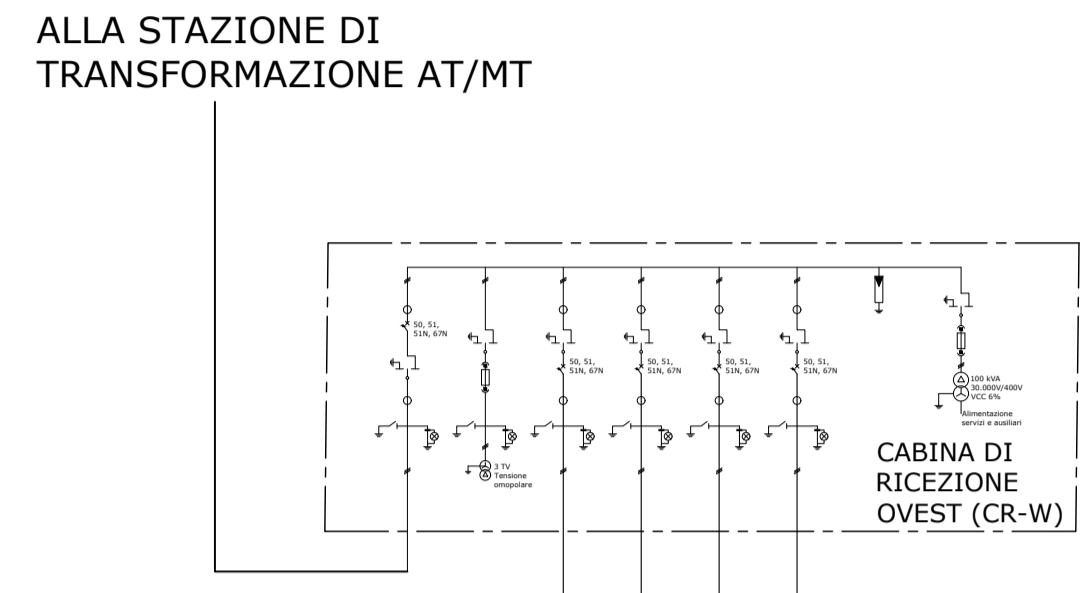


CAMPO AGROVOLTAICO
SAN SEVERO 96.2 - 91,85 MWp
 TILT ±60°, AZIMUT 0°, PITCH 8,5 m
 INVERTER HUAWEI SUN2000-215KTL-H0
 MODULI FOTOVOLTAICI TRINA SOLAR TSM-600DEG20C.20
 POTENZA FOTOVOLTAICA: 91.845 kWp
 5.467 STRINGHE FOTOVOLTAICHE DA 28 MODULI FOTOVOLTAICI
 NUMERO MODULI FOTOVOLTAICI: 153.076
 STRUTTURE TRACKER: 2.610 ELEMENTI 2P28, 247 ELEMENTI 2P14
 NUMERO TOTALE INVERTER: 465
 NUMERO TOTALE CABINE DI TRASFORMAZIONE MT/BT: 31

SOTTOCAMPO OVEST
 POTENZA FOTOVOLTAICA: 48,182 MWp
 NUMERO TOTALE INVERTER: 244
 TRASFORMAZIONE MT/BT: 16



PROGETTISTI

Ingegnere
 Michele Di stefano
 (per NRG Plus Italia S.r.l.)
 mdistefano@nrgplus.global

Responsabile tecnico
 Ingegnere
 Maurizio De Donno
 (per NRG Plus Italia S.r.l.)
 mdedonno@nrgplus.global

IL PROMOTORE:

LEGENDA

—	LIMITE LOTTO	⊕	TRASFORMATORE DI MISURA (TENSIONE OMOPOLARE)
—	PV AREA	⊕	SPD
---	LINEA INTERRATA	⊕	FASI
---	CABINA DI RICEZIONE	⊕	NEUTRO
---	CABINA DI TRASFORMAZIONE	⊕	TERRA
⊕	UPS	⊕	TRASFORMATORE DI CORRENTE (TC)
⊕	MODULI FV	⊕	SPIA PRESENZA TENSIONE
⊕	RILEVATORE DI ISOLAMENTO	⊕	FUSIBILE
⊕	INVERTER	⊕	SEZIONATORE A DUE POSIZIONI
⊕	INTERRUTTORE DI MANOVRA	⊕	SEZIONATORE DI TERRA
⊕	INTERRUTTORE AUTOMATICO	⊕	
⊕	TRASFORMATORE AUSILIARI	⊕	
⊕	TRASFORMATORE A 3 AVVOLGIMENTI		

REV	DATA	DESCRIZIONE	PREP.	DISEG.	VERIF.	APPR.
A	19/10/22	EMISSIONE INIZIALE PRELIMINARE	D.G.	J.G.	R.V.	M.DD

IL PROMOTORE:
 APOLLO SAN SEVERO S.R.L.
 C.F. e P.IVA:
 03132340211 - REA BZ: 234781
 Viale della Stazione, 7 - 39100 Bolzano
 PEC: apollosanseverosrl@legalmail.it
 Codice Cliente:

PROGETTO:
IMPIANTO AGROVOLTAICO SAN SEVERO 96.2

DOCUMENTI:
 SCHEMA UNIFILARE ELETTRICO (CAMPO)

LOCALIZZAZIONE	INFORMAZIONE DI PROGETTO	FASE				
CITTA': SAN SEVERO	SORGENTE: SOLARE	PERMESSI				
PROVINCIA: FOGGIA	AREA[Mq]: 106,06					
REGIONE: PUGLIA	PAC[MW]: 88,00					
	PDC[MWp]: 91,85					
	GCR[%]: 52,87					
COORDINATE	DETTAGLI DI PROGETTO					
LAT: 41,69°	N.PAN: 153.076	N.INV: 465	PITCH[m]: 8,50			
LONG: 15,47°	P.PAN[Wp]: 600	P.INV[KVA]: 215204@40°C	N.STR: 2.610 (2P28)			
ALT[m]: 35	STRU: TRACKER	INCL: ±60°	N.STR: 247 (2P14)			
PREPARATO	NOME	REGISTRAZIONE	FIRMA	DATA		
DISEGNATO						
VERIFICATO						
APPROVATO						
TAVOLA No	SCALA	IMPIANTO	D. T. S. DOC.	REV.	FASE	EMI.
1 DI 2	NO SCALA					

IMPIANTO AGROVOLTAICO SAN SEVERO 96.2
 SCHEMA UNIFILARE ELETTRICO (CAMPO)
 DIMENSIONI IN m / NO SCALA

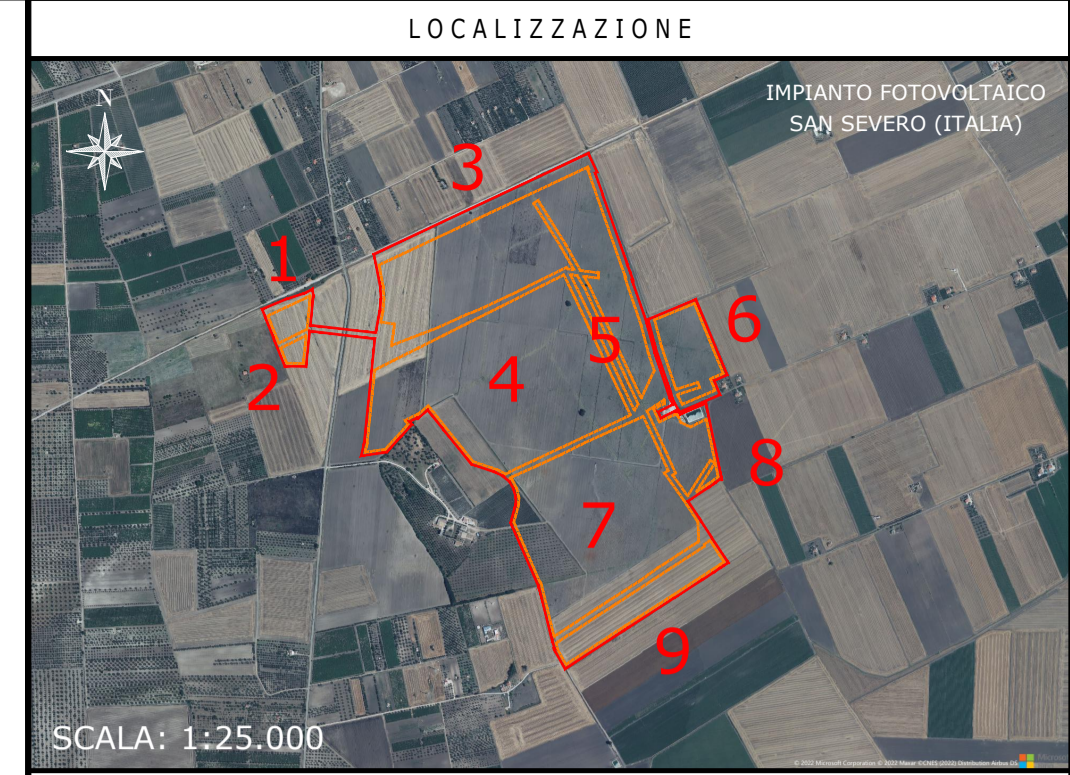
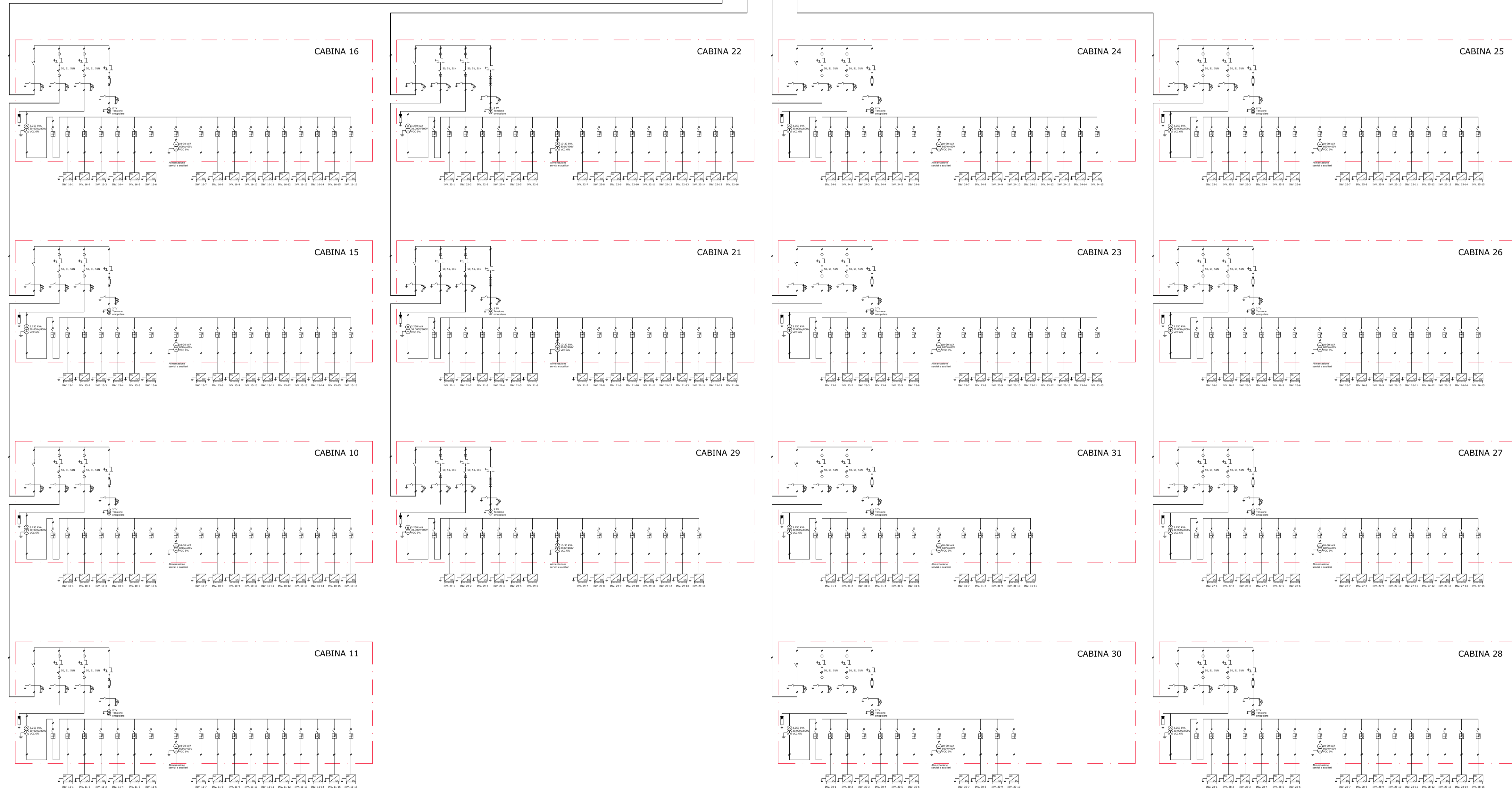
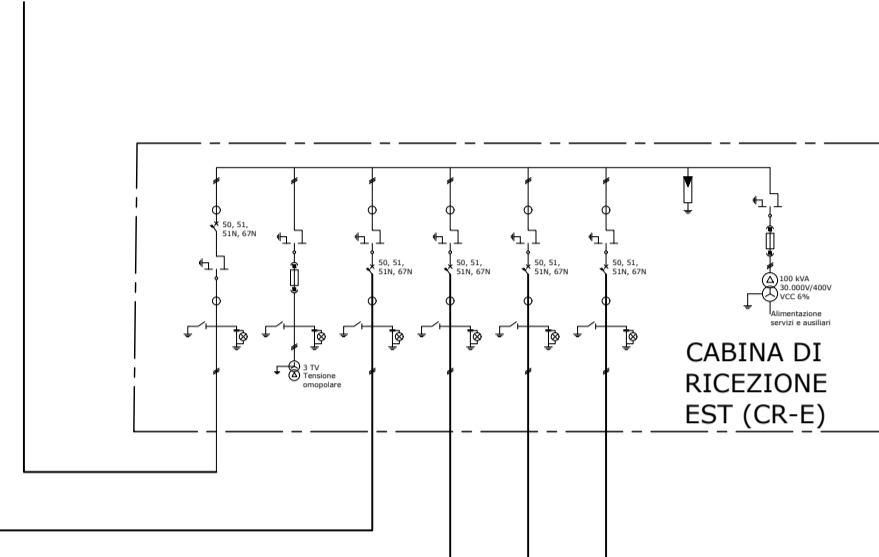
FORMATO "A1" (841x594mm) - FR3/SIPR1

QUESTO DOCUMENTO È PROPRIETÀ DI ENERTEC. È SEVERAMENTE VIETATO RIPRODURRE QUESTO DOCUMENTO, IN TUTTO O IN PARTE, E FORNIRE AD ALTRI QUALSIASI INFORMAZIONI CORRELATE SENZA IL PREVENTIVO CONSENSO SCRITTO DI ENERTEC.

CAMPO AGROVOLTAICO
SAN SEVERO 96.2 - 91,85 MWp
 TILT ±60°, AZIMUT 0°, PITCH 8,5 m
 INVERTER HUAWEI SUN2000-21SKTL-H0
 MODULI FOTOVOLTAICI TRINA SOLAR TSM-600DEG20C.20
 POTENZA FOTOVOLTAICA: 91.845 kWp
 5.467 STRINGHE FOTOVOLTAICHE DA 28 MODULI FOTOVOLTAICI
 NUMERO MODULI FOTOVOLTAICI: 153.076
 STRUTTURE TRACKER: 2.610 ELEMENTI 2P28, 247 ELEMENTI 2P14
 NUMERO TOTALE INVERTER: 465
 NUMERO TOTALE CABINE DI TRASFORMAZIONE MT/BT: 31

SOTTOCAMPO EST
 POTENZA FOTOVOLTAICA: 43,663 MWp
 NUMERO TOTALE INVERTER: 221
 TRASFORMAZIONE MT/BT: 15

ALLA STAZIONE DI
 TRASFORMAZIONE AT/MT



SCALA: 1:25.000
 NOTE / TIMBRI

PROGETTISTI
 Ingegnere
 Michele Di stefano
 (per NRG Plus Italia S.r.l.)
 mdistefano@nrgplus.global
 Responsabile tecnico
 Ingegnere
 Maurizio De Donno
 (per NRG Plus Italia S.r.l.)
 mdedonno@nrgplus.global



IL PROMOTORE:

LEGENDA

—	LIMITE LOTTO	⊗	TRASFORMATORE DI MISURA (TENSIONE OMOPOLARE)
—	PV AREA	⊕	SPD
---	LINEA INTERRATA	⊖	FASI
- - -	CABINA DI RICEZIONE	⊖	NEUTRO
- - -	CABINA DI TRASFORMAZIONE	⊖	TERRA
⊕	UPS	⊖	TRASFORMATORE DI CORRENTE (TC)
⊕	MODULI FV	⊖	SPIA PRESENZA TENSIONE
⊕	RILEVATORE DI ISOLAMENTO	⊖	FUSIBILE
⊕	INVERTER	⊖	SEZIONATORE A DUE POSIZIONI
⊕	INTERRUTTORE DI MANOVRA	⊖	SEZIONATORE DI TERRA
⊕	INTERRUTTORE AUTOMATICO	⊖	TRASFORMATORE AUSILIARI
⊕	TRASFORMATORE AUSILIARI	⊖	TRASFORMATORE A 3 AVVOLGIMENTI

REV	DATA	DESCRIZIONE	PREP.	DISEG.	VERIF.	APPR.
A	19/10/22	EMISSIONE INIZIALE PRELIMINARE	D.G.	J.G.	R.V.	M.DD

IL PROMOTORE:
 APOLLO SAN SEVERO S.R.L.
 C.F. e P.IVA:
 03132340211 - REA BZ: 234781
 Viale della Stazione, 7 - 39100 Bolzano
 PEC: apollosanseverosrl@legalmail.it
 Codice Cliente:

PROGETTO:
IMPIANTO AGROVOLTAICO SAN SEVERO 96.2

DOCUMENTI:
 SCHEMA UNIFILARE ELETTRICO (CAMPO)

LOCALIZZAZIONE	INFORMAZIONE DI PROGETTO	FASE				
CITTA': SAN SEVERO	SORGENTE: SOLARE	PERMESSI				
PROVINCIA: FOGGIA	AREA[m²]: 106,06					
REGIONE: PUGLIA	PAC[MW]: 88,00					
	PDCC[MWp]: 91,85					
COORDINATE		DETTAGLI DI PROGETTO				
LAT: 41,69°	N.PAN: 153,076	N.INV: 465				
LONG: 15,47°	P.PAN[Wp]: 600	PITCH[m]: 8,50				
ALT[m]: 35	STRU: TRACKER	N.INV[KVA]: 215204@40°C				
		N.STR: 2.610 (2P28)				
		N.STR: 247 (2P14)				
PREPARATO	NOME	REGISTRAZIONE	FIRMA	DATA		
DISEGNATO				19/10/22		
VERIFICATO				19/10/22		
APPROVATO				19/10/22		
TAVOLA No	SCALA	IMPIANTO	D. T. S. DOC.	REV.	FASE	EMI.
2 DI 2	NO SCALA					

IMPIANTO AGROVOLTAICO SAN SEVERO 96.2
 SCHEMA UNIFILARE ELETTRICO (CAMPO)
 DIMENSIONI IN m / NO SCALA

FORMATO "A1" (841x594mm) - FR3/SIPR1

QUESTO DOCUMENTO È PROPRIETÀ DI ENERTEC. È SEVERAMENTE VIETATO RIPRODURRE QUESTO DOCUMENTO, IN TUTTO O IN PARTE, E FORNIRE AD ALTRI QUALSIASI INFORMAZIONI CORRELATE SENZA IL PREVENTIVO CONSENSO SCRITTO DI ENERTEC.