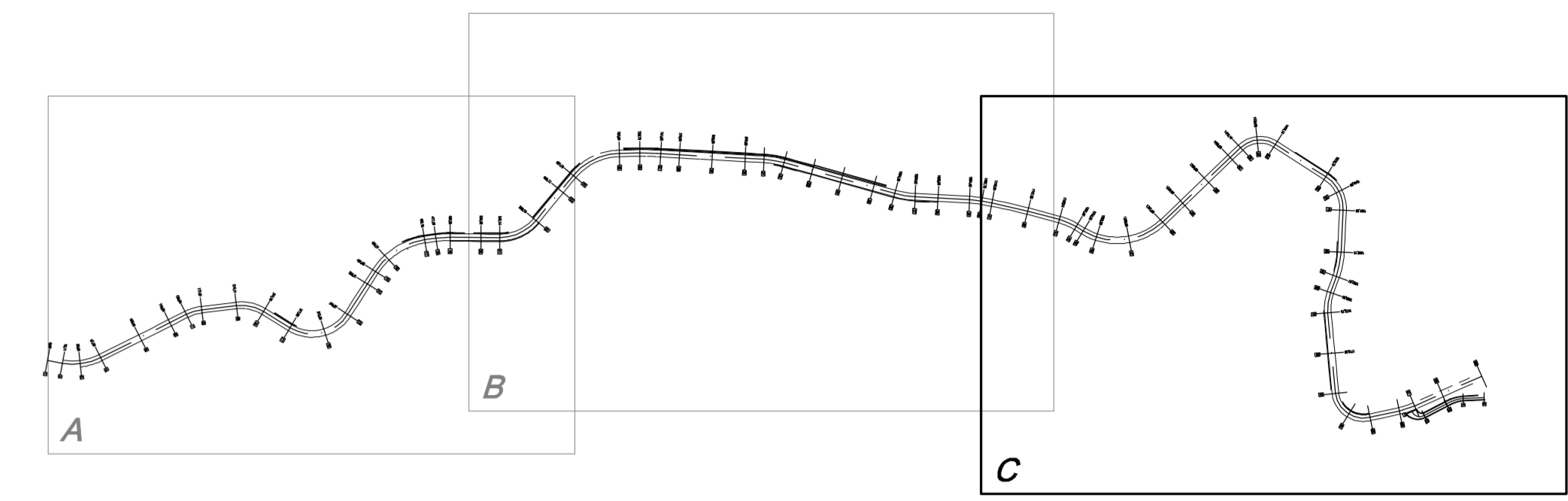
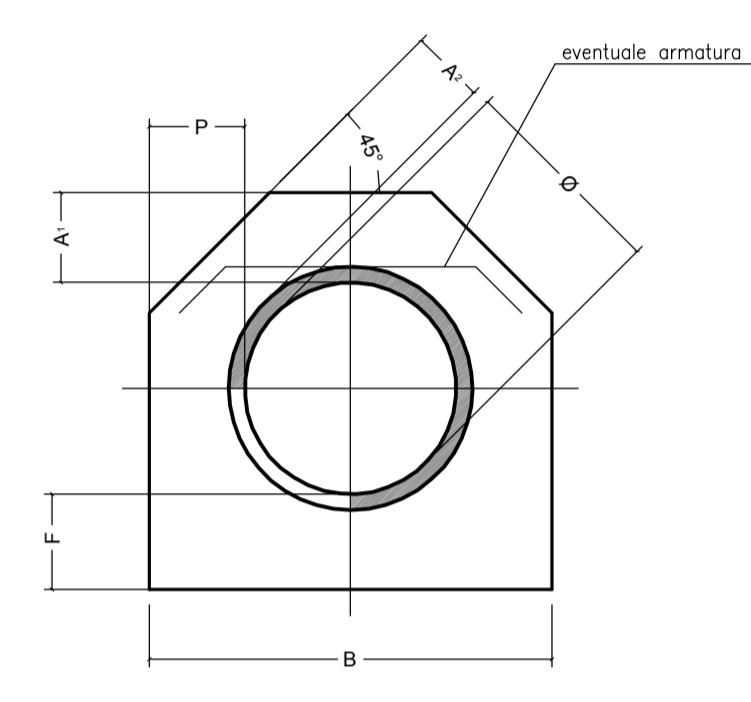


QUADRO DI UNIONE



TOMBINI TUBOLARI CON RINFIANCO IN CLS

Ø	A ₁ /A ₂	P	F	B	H
0.20	0.10	0.10	0.10	0.40	0.40
0.25	0.125	0.125	0.125	0.50	0.50
0.30	0.15	0.15	0.15	0.60	0.60
0.40	0.20	0.20	0.20	0.80	0.80
0.50	0.25	0.25	0.25	1.00	1.00
0.60	0.30	0.30	0.30	1.20	1.20
0.80	0.40	0.40	0.40	1.60	1.60
1.00	0.50	0.50	0.50	2.00	2.00
1.20	0.60	0.60	0.60	2.40	2.40
1.50	0.75	0.75	0.75	3.00	3.00



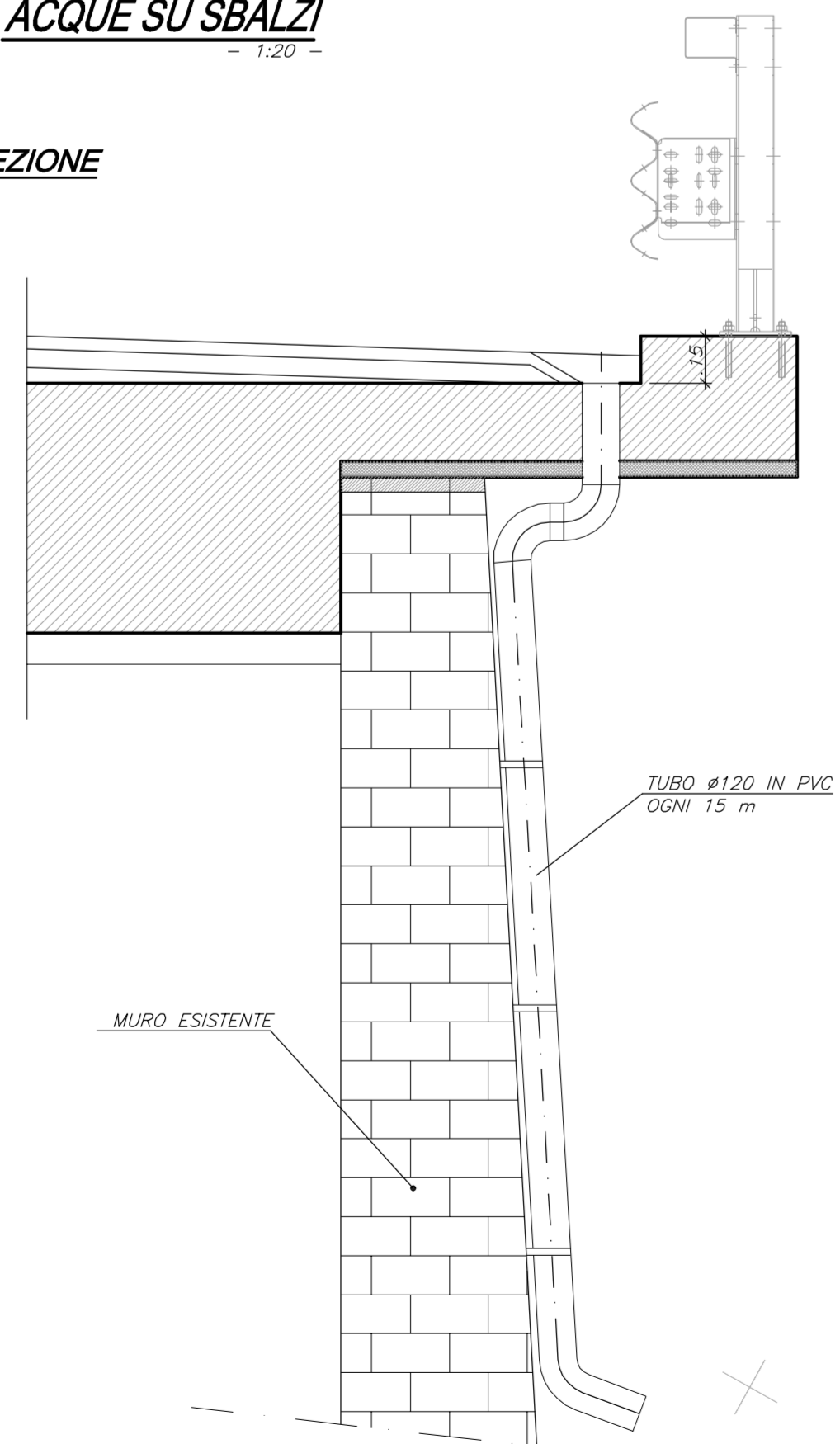
NOTA RICOPERTURA MINIMA SOLO PER RICOPERTURA MINORE AGGIUNGERE ARMATURA

LEGENDA SMALTIMENTO ACQUE

- POZZETTO DI ISPEZIONE CON CAGIOLA PER TUBAZIONI IN PVC 315mm
- BOCCONTELLI SU SOLLETTA A SBALZO (BOCCONTELLI SU SOLLETTA (PVC MESSIANO))
- POZZETTO DI RACCOLTA IN CLS PREFABBRICATO
- 1/2 TUBO SOMMITÀ' MURO O PARATA PALI
- TUBAZIONE IN PVC Ø= 315mm
- TUBAZIONE IN C.A. Ø= 500mm
- DIREZIONE FLUSSO

PARTICOLARE SMALTIMENTO ACQUE SU SBALZI

SEZIONE



COMMITTENTE:

ALTA SORVEGLIANZA:

GENERAL CONTRACTOR:

INFRASTRUTTURE FERROVIARIE STRATEGICHE DEFINITE DALLA LEGGE OBIETTIVO N.443/01
 TRATTA A.V./A.C. TERZO VALICO DEI GIOVI
 PROGETTO ESECUTIVO

Adeguamento S.P.6 da Campomorone a Isoverde
 Planimetria smaltimento acque
 Parte C

GENERAL CONTRACTOR Cociv Ing. G. Guagnoli		DIRETTORE LAVORI	SCALA vari
COMMESSA IG51	LOTTO 01	FASE E	ENTE CV
TIPO DOC. PZ		OPERADISCIPLINA NV090X	PROGR. 003
REV. A			

PROGETTAZIONE

Rev.	Descrizione emissione	Redatto	Data	Verificato	Data	Progettato	Data	IL PROGETTISTA
001	Prima emissione	Leonardo St.	17/09/2012	Ing. F. Colla	16/09/2012	E. Pagani	21/09/2012	Ing. E. GHISLANI

In. Elab. _____ Nome File: 001-01-COCIV-PROV-003-AVE CUP: F31H0200000000