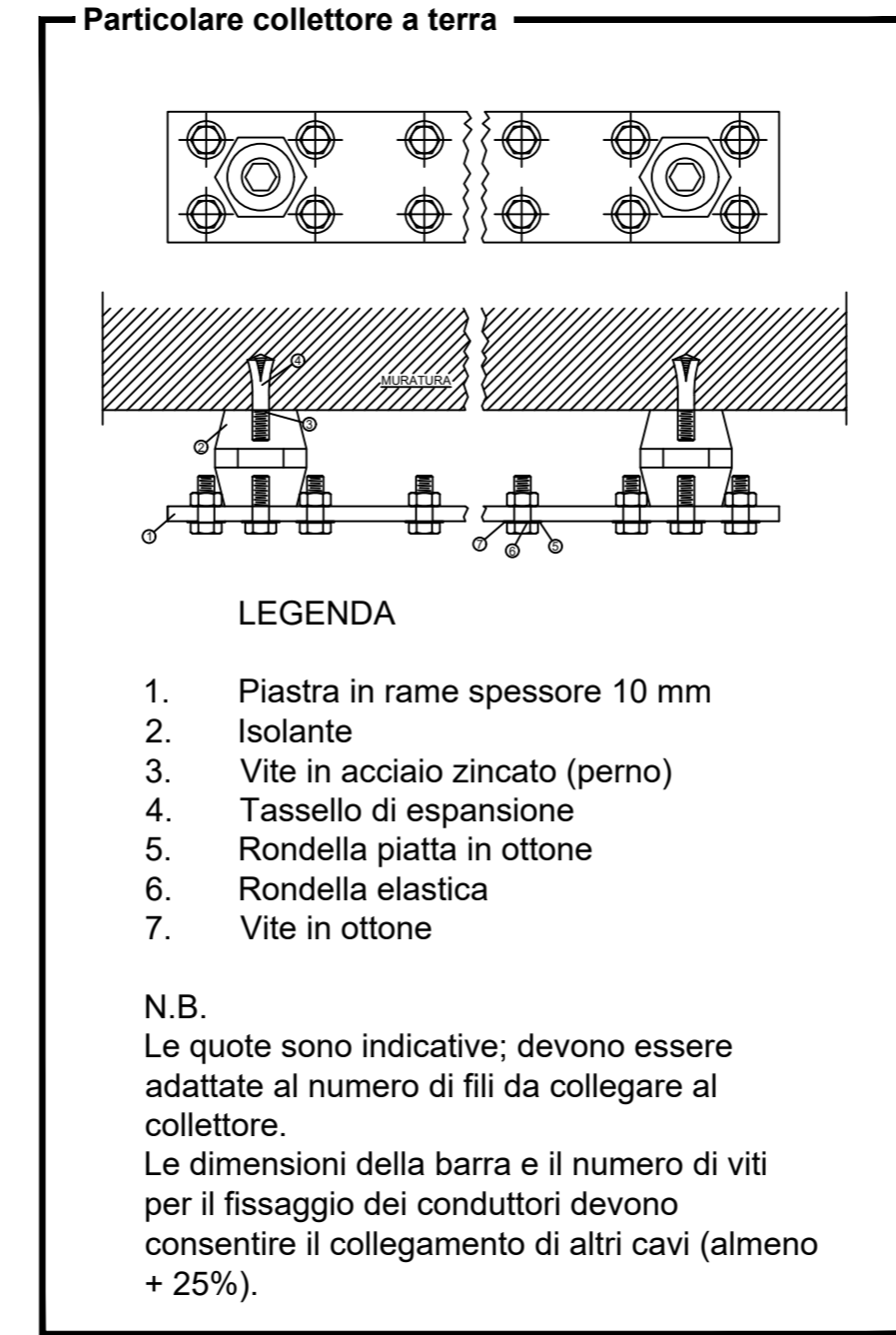
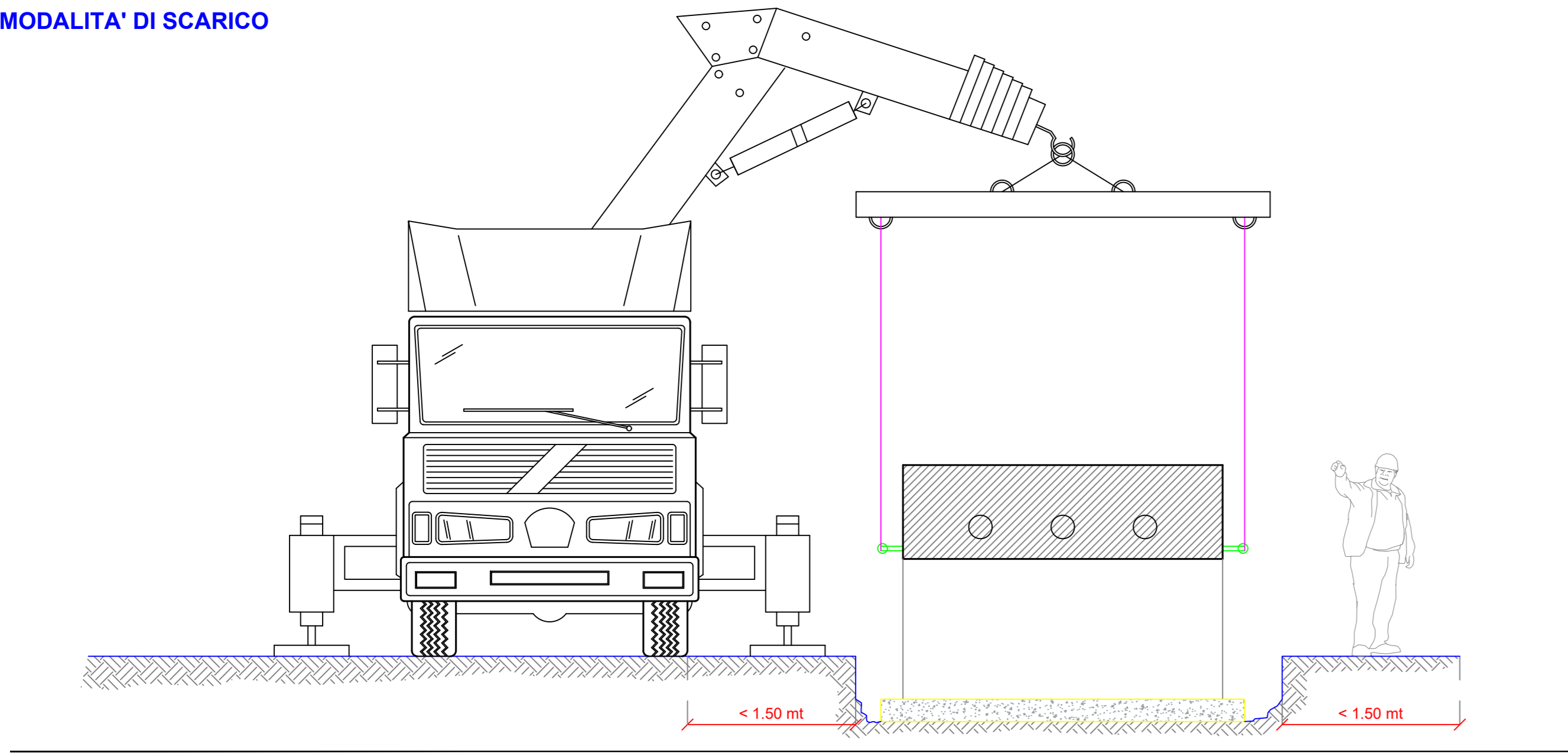
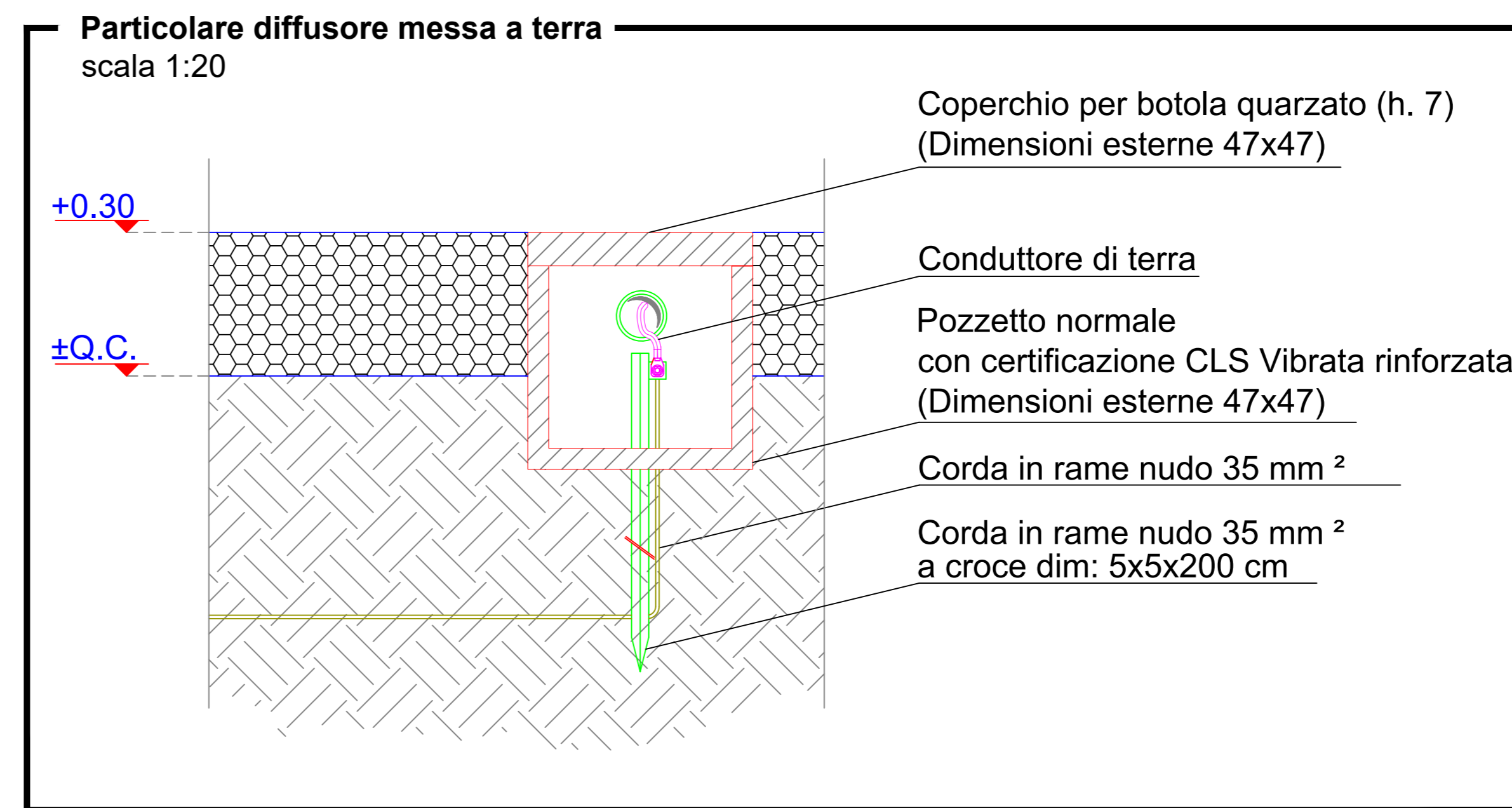


MODALITA' DI SCARICO

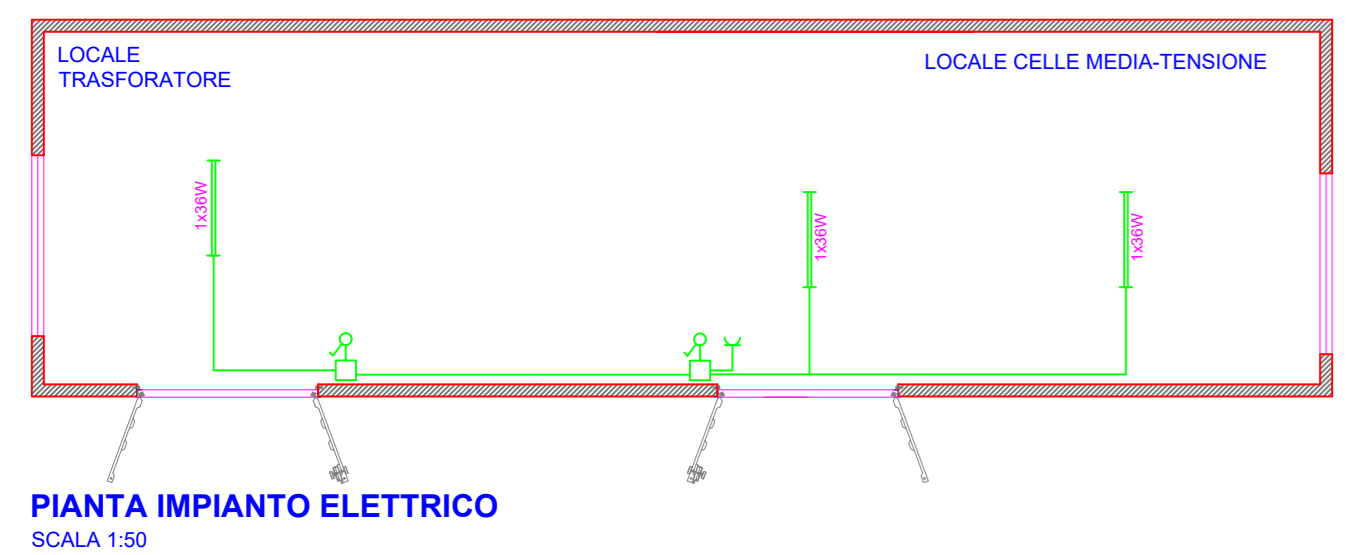


CONNESSIONI EQUIPOTENZIALI	
DESCRIPTION USERS	SEZIONI CAVI
PRESE F.M.	4 mm ²
PUNTI LUCE	1,5 mm ²
CARPENTERIA QUADRO Q_CONS	6 mm ²
CARPENTERIA QUADRO QMT	16 mm ²
COLLETORE DI TERRA	240 mm ²

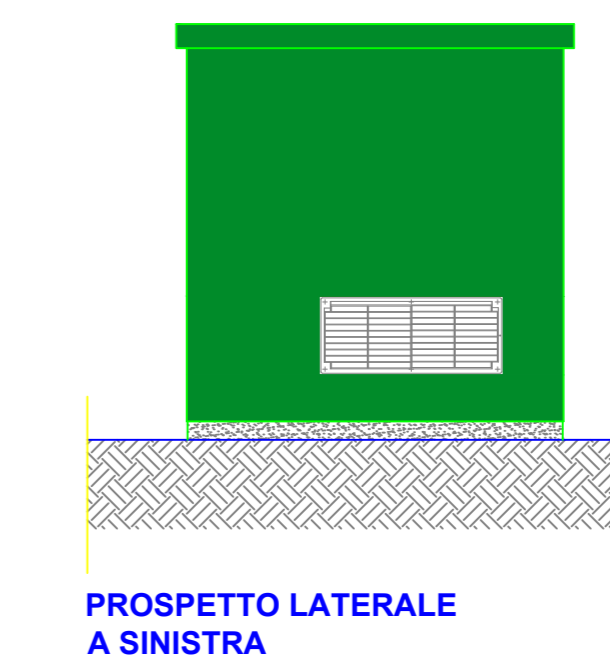
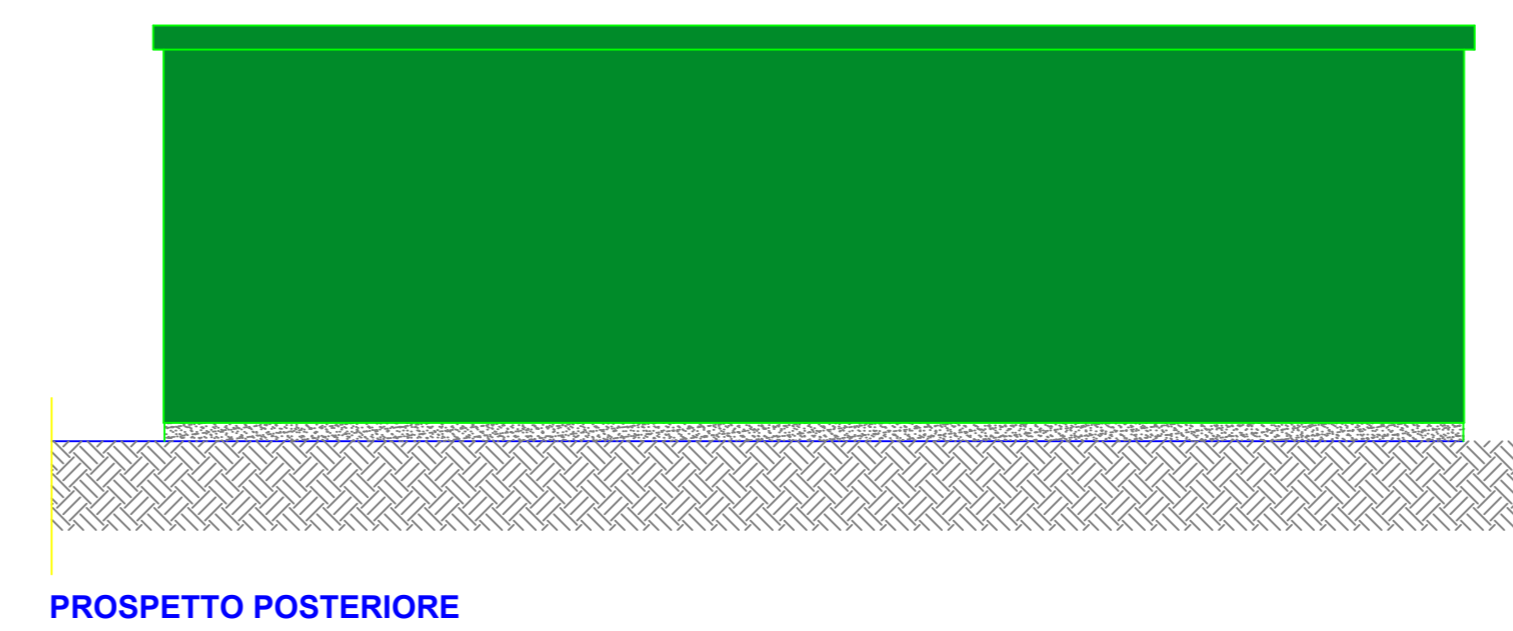
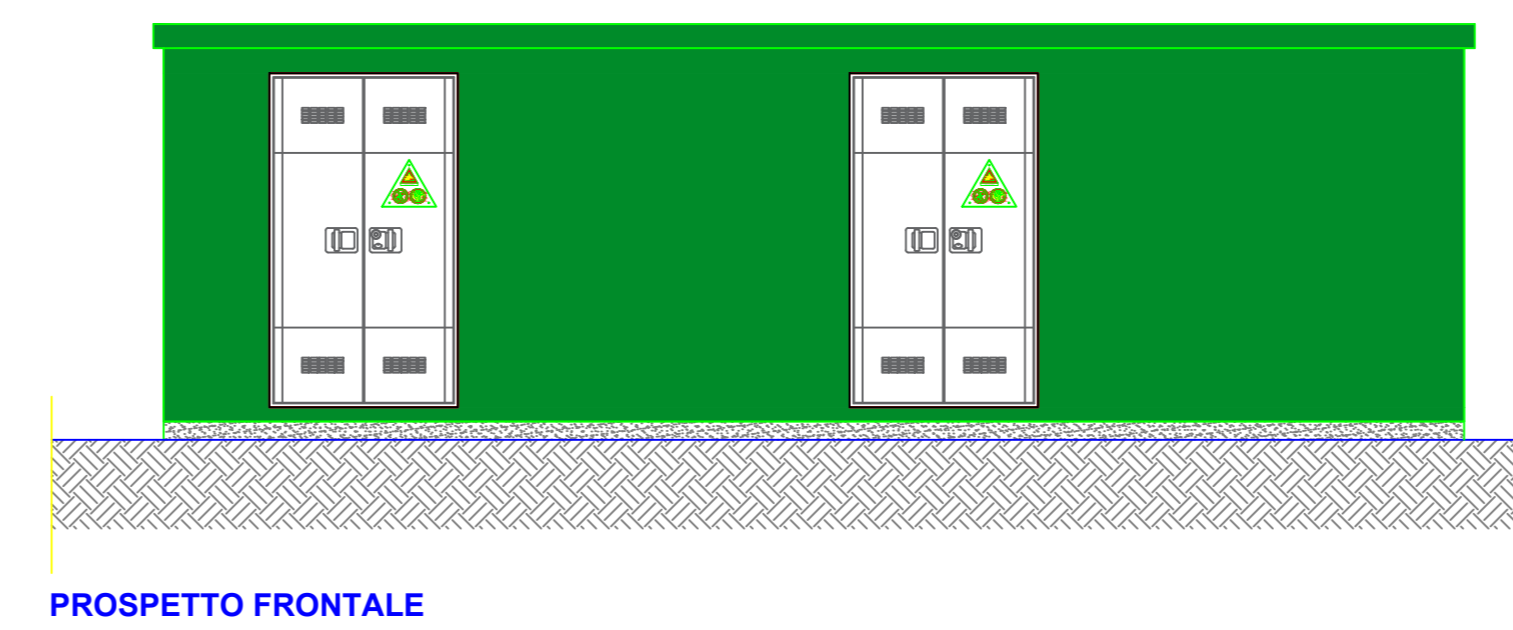
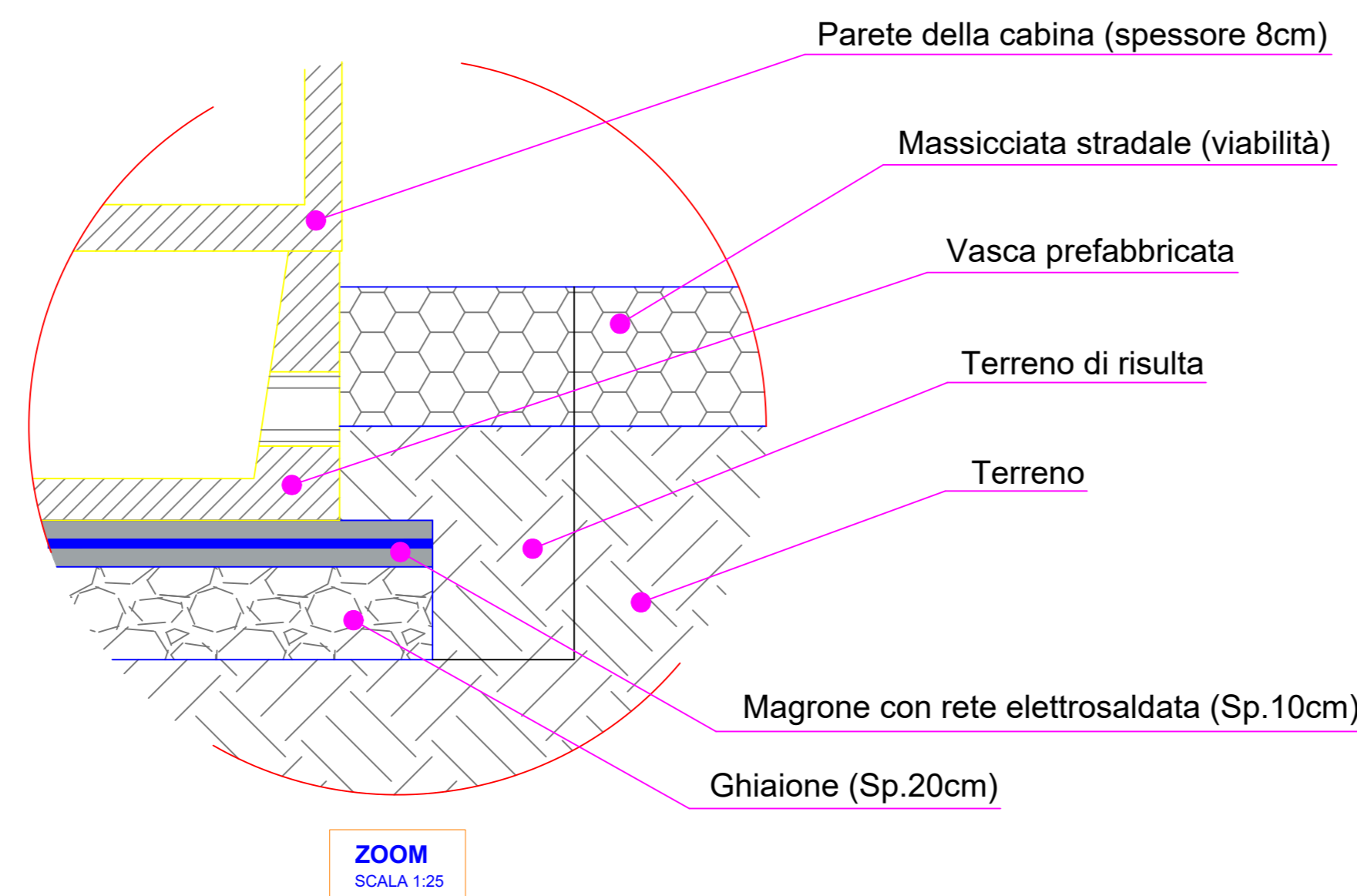
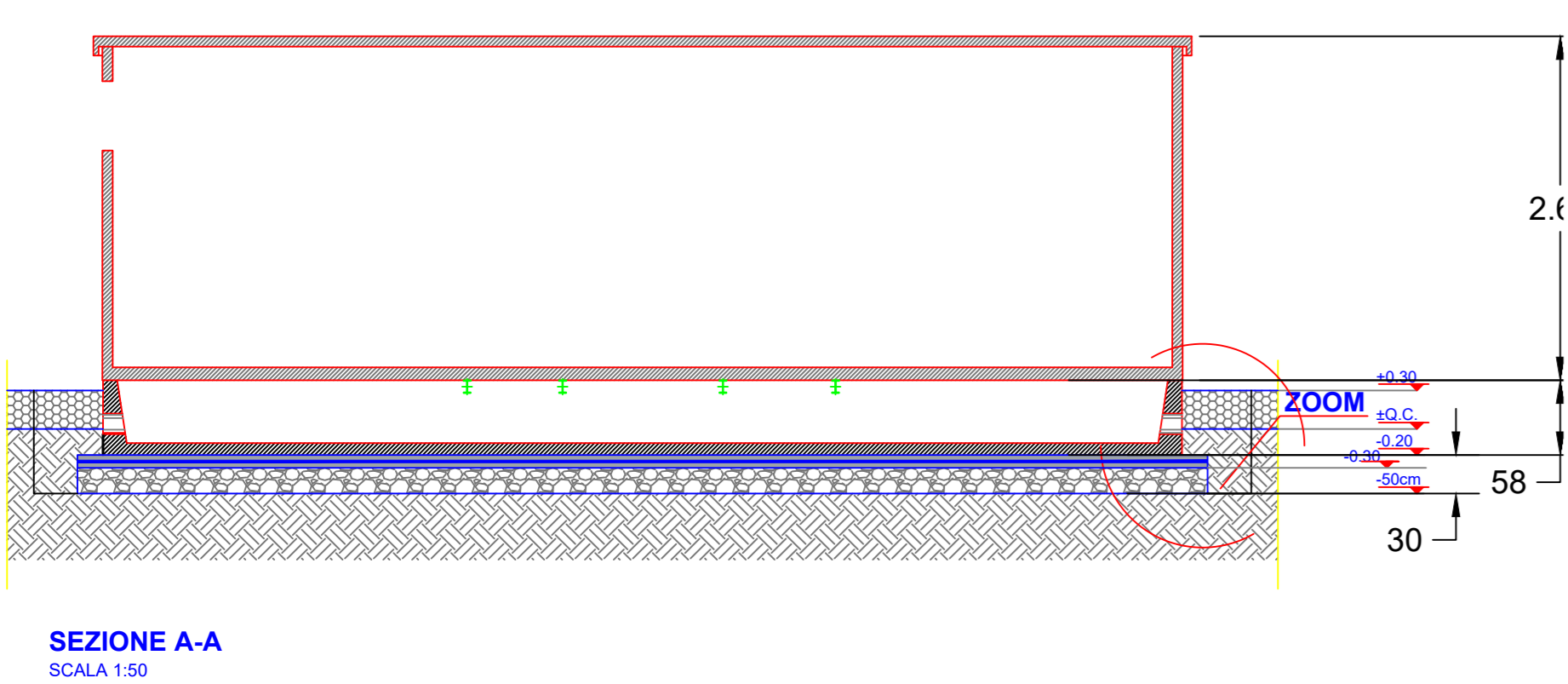
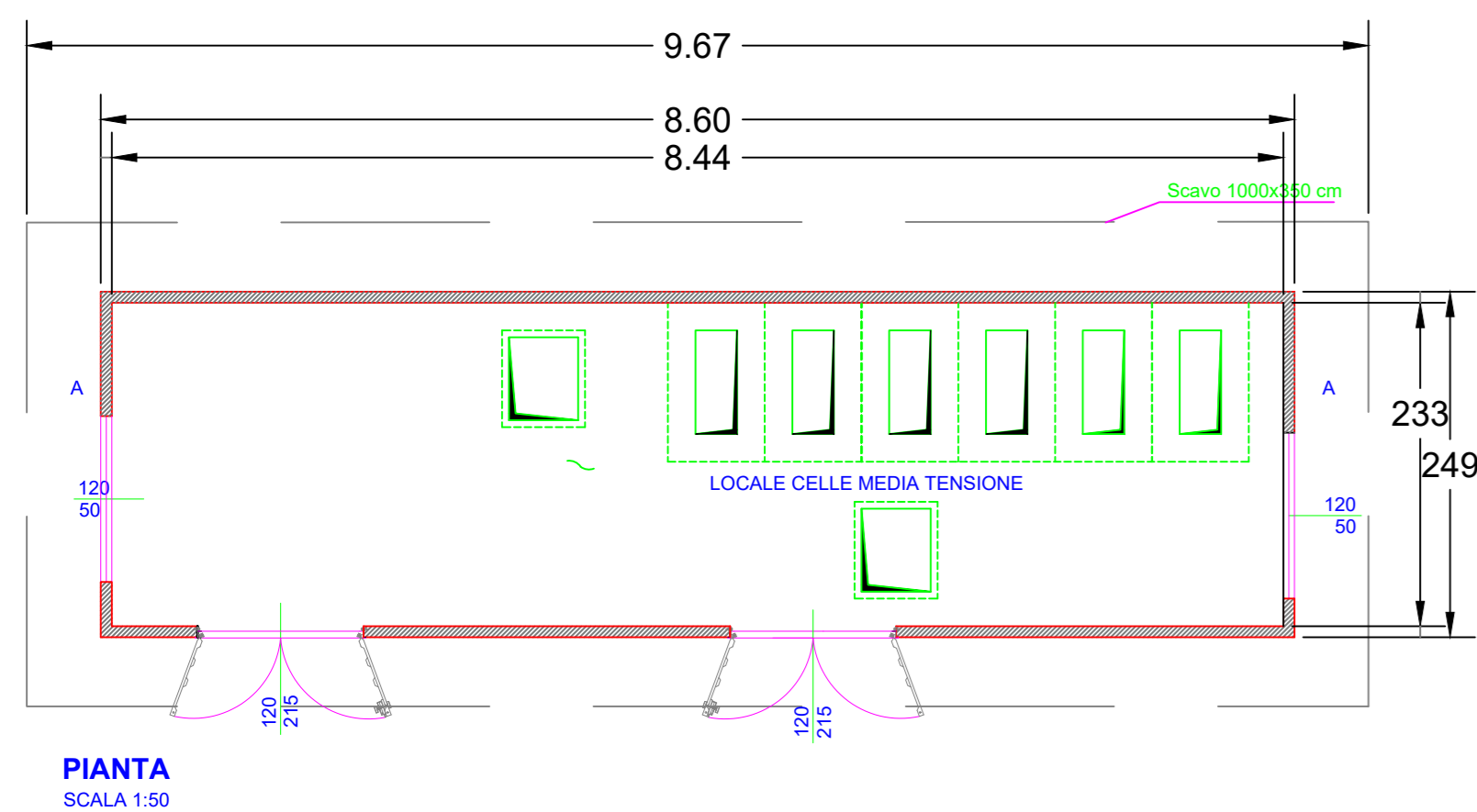
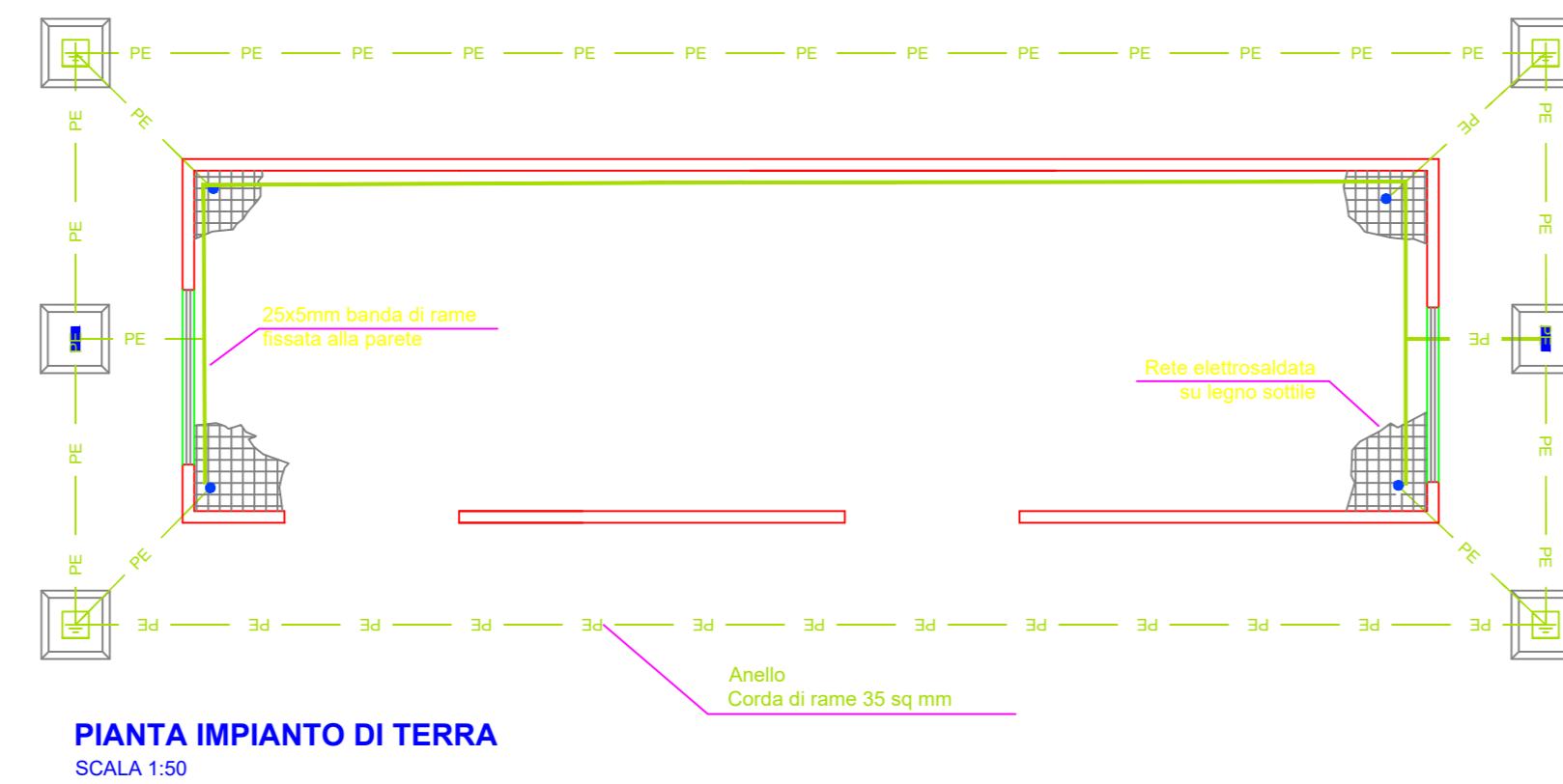
NOTA BENE
All'interno del pozzo con dispersore di terra verticale, collegare la piastra di terra orizzontale alla rete elettrosaldata utilizzando un morsetto a morsetto



- 1. Legenda simboli impianto elettrico**
- SCATOLA DI GIUNZIONE
 - INTERRUTTORE
 - USCITA BIPOLARE 220V/16A
 - IPSS PLAFONIERA CON TUBO FLUORESCENTE
 - ARMADIO ELETTRICO (GCONS)



- 1. Legenda**
- Pozzetto con copertura 47x47
 - Pozzetto normale con copertura per tombino 47x47 con lavandino verticale di sereno a pulizia
 - Collegamento alla rete elettrosaldata



REGIONE BASILICATA PROVINCIA DI POTENZA

COMUNE DI MONTEMILONE

Progetto per la costruzione e l'esercizio di un impianto agrovoltale e delle relative opere connesse, di potenza pari a 15,51276 MW DC - 14,8 MW AC da realizzare in località "MASSERIA LUPARA SOTTANA" nel Comune di Montemilone (PZ)

Committenza: **SIGMA BEL ENERGY S.r.l.**
S.S. "Bradonica", km 39+125 snc, 85025 Melfi (PZ) - P. Iva 02080040765

Progettazione: **Simec S.r.l.**
Società di Ingegneria
Via S. Pertini 35, 71020 Rocchetta Sant' Antonio (FG)

Elaborato redatto da:
Ing. Spagnone Francesco Paolo
Ordine degli Ingegneri prov. di Foggia, n. Iscrizione 2192

Collaborazione:
arch. Giuseppe Pulizzi

PROGETTO DEFINITIVO

Disegni architettonici
Cabina di Raccolta
(Prospetti, Pianta, Sezioni, Particolari)

Numero documento: **A.12.b.10.a** Scala: **1:50** Formato Stampa: **A0**

Rev. Data Descrizione revisione Redatto Controllato Approvato

00 30/05/2022 Redazione