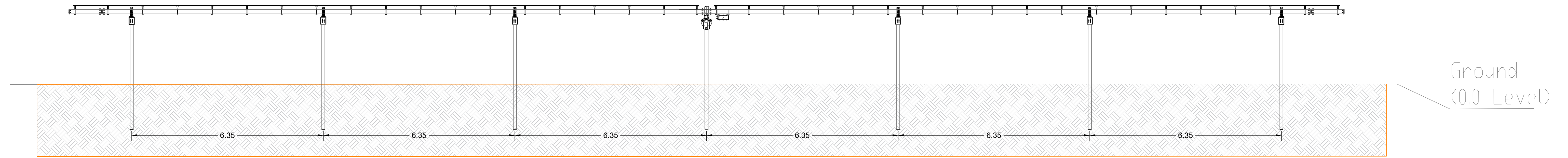


Particolari costruttivi Traker

NORTH

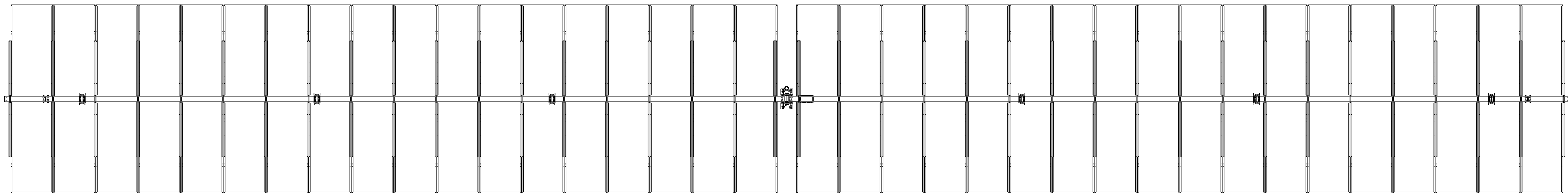
SOUTH



VISTA FRONTALE.
INCLINAZIONE 0°
SCALA 1:50

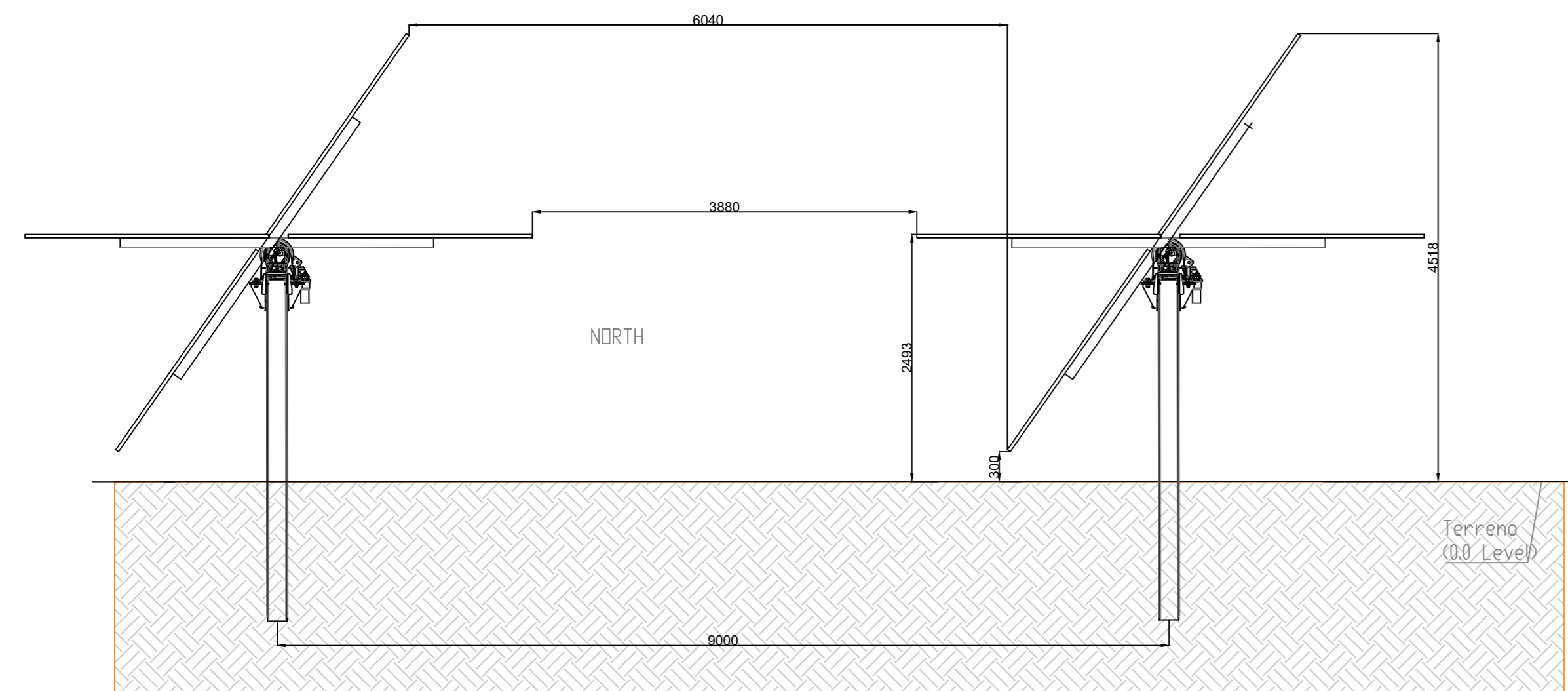
NORTH

SOUTH

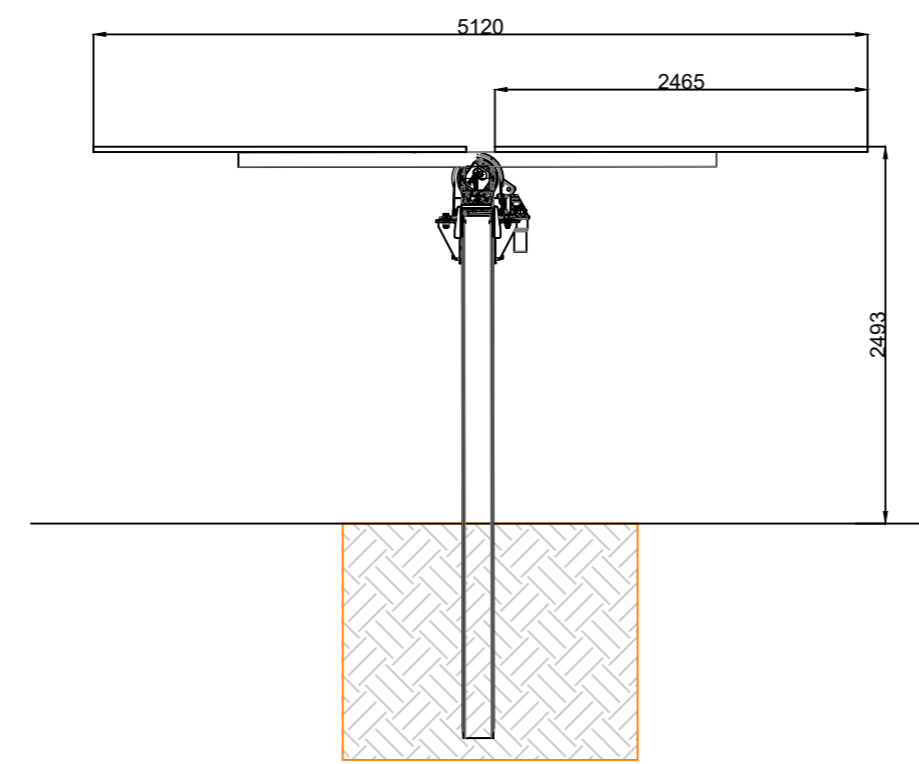


VISTA DALL'ALTO
SCALA 1:50

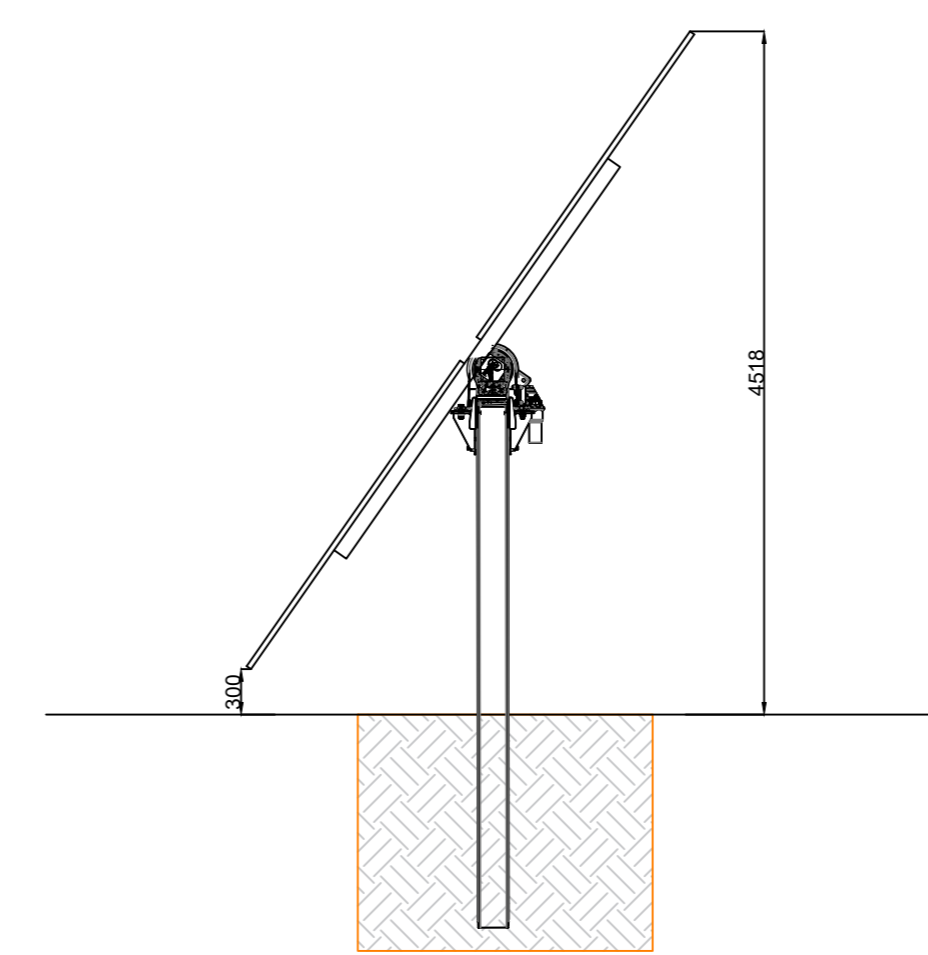
VISTA DALL'ALTO
SCALA 1:50



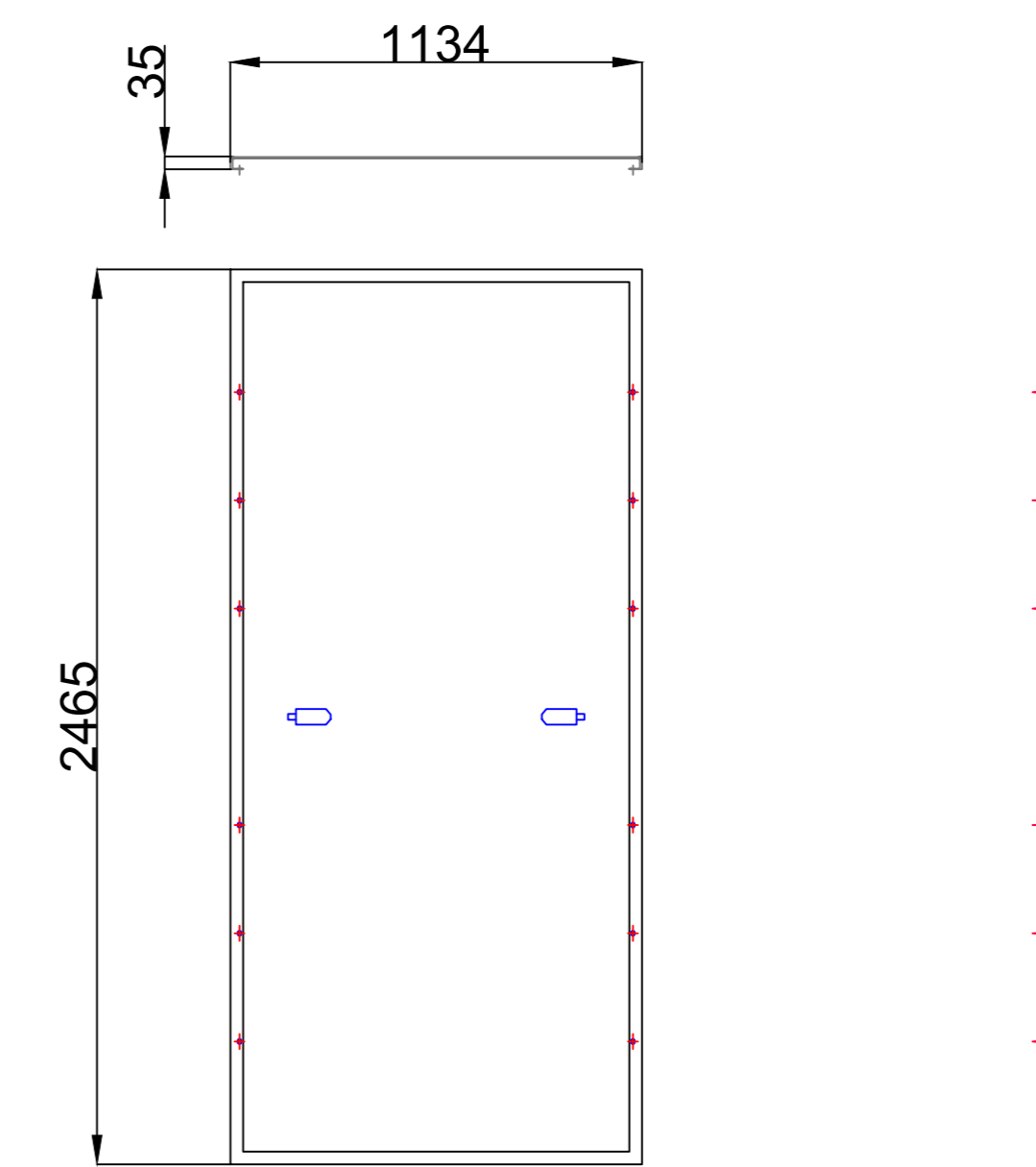
INTERASSE
SCALA 1:50



VISTA LATERALE.
INCLINAZIONE 5°
SCALA 1:50



VISTA LATERALE.
INCLINAZIONE 5°
SCALA 1:50



**PARTICOLARE
MODULO PV**
72 CELLE-1500 V- 615 Wp
SCALA 1:20

REGIONE BASILICATA

PROVINCIA di POTENZA

COMUNE DI MONTEMILONE

Progetto per la costruzione e l'esercizio di un impianto agrovoltaico e delle relative opere connesse, di potenza pari a 15,51276 MW DC - 14,8 MW AC da realizzare in località "MASSERIA LUPARA SOTTANA" nel Comune di Montemilone (PZ)

Committente **SIGMA BEL ENERGY S.r.l.**
S.S. "Bradanicca", km 39+125 snc, 85025 Melfi (PZ) - P. Iva 02080040765

Progettazione

Simec S.r.l.
Società di Ingegneria
Via S. Pertini 35, 71020 Rocchetta Sant' Antonio (FG)

Elaborato redatto da:

Ing. Spagnone Francesco Paolo
Ordine degli Ingegneri prov. di Foggia, n. iscrizione 2192

Collaborazione:
arch. Giuseppe Pulizzi

PROGETTO DEFINITIVO

Disegni architettonici pannelli e particolari sistemi di ancoraggio

Numero documento		Scala		Formato Stampa	
Rev.	Data	Descrizione revisione	Realizzato	Controllato	Approvato
00	30/05/2022	Redazione			