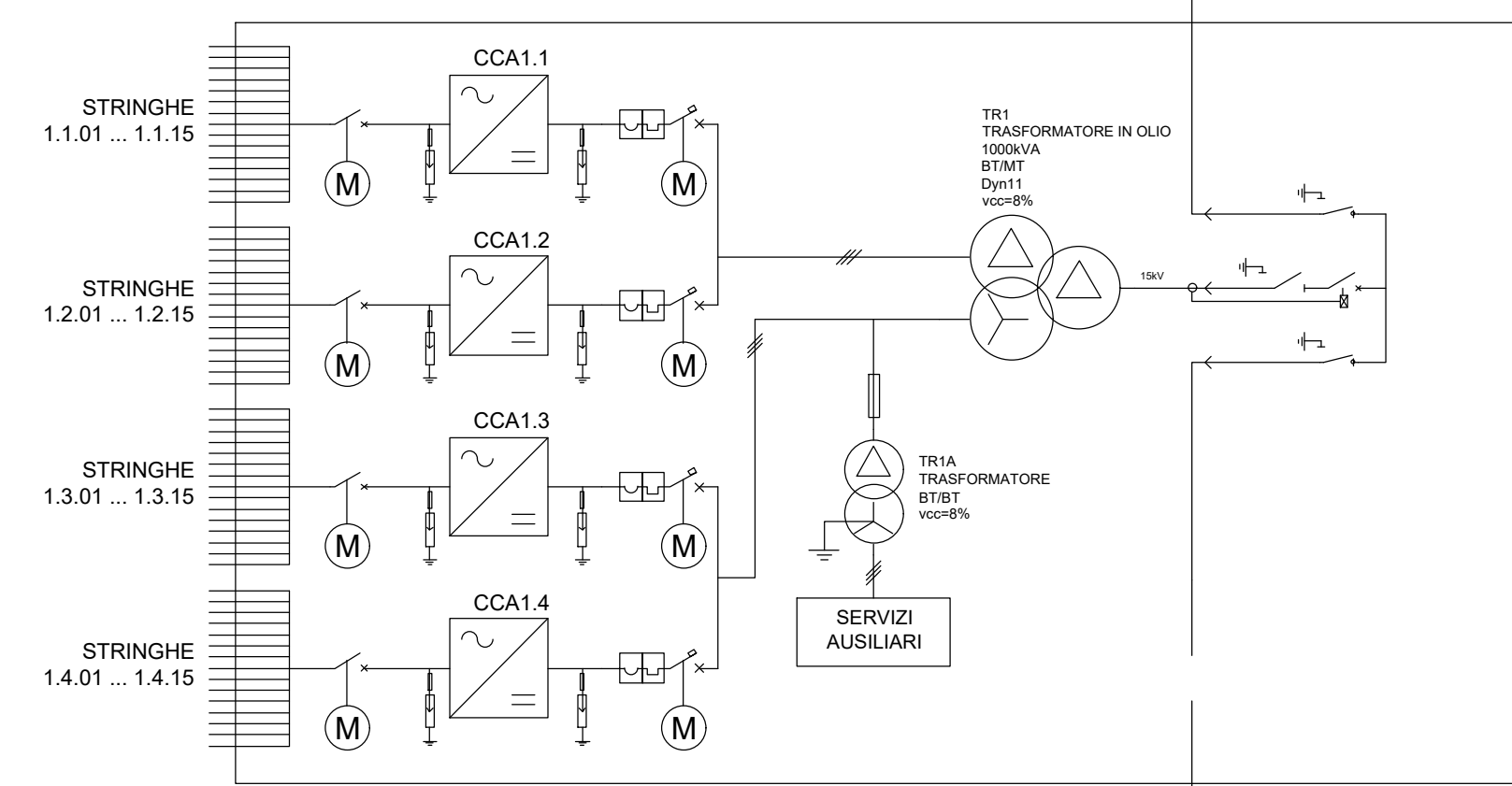
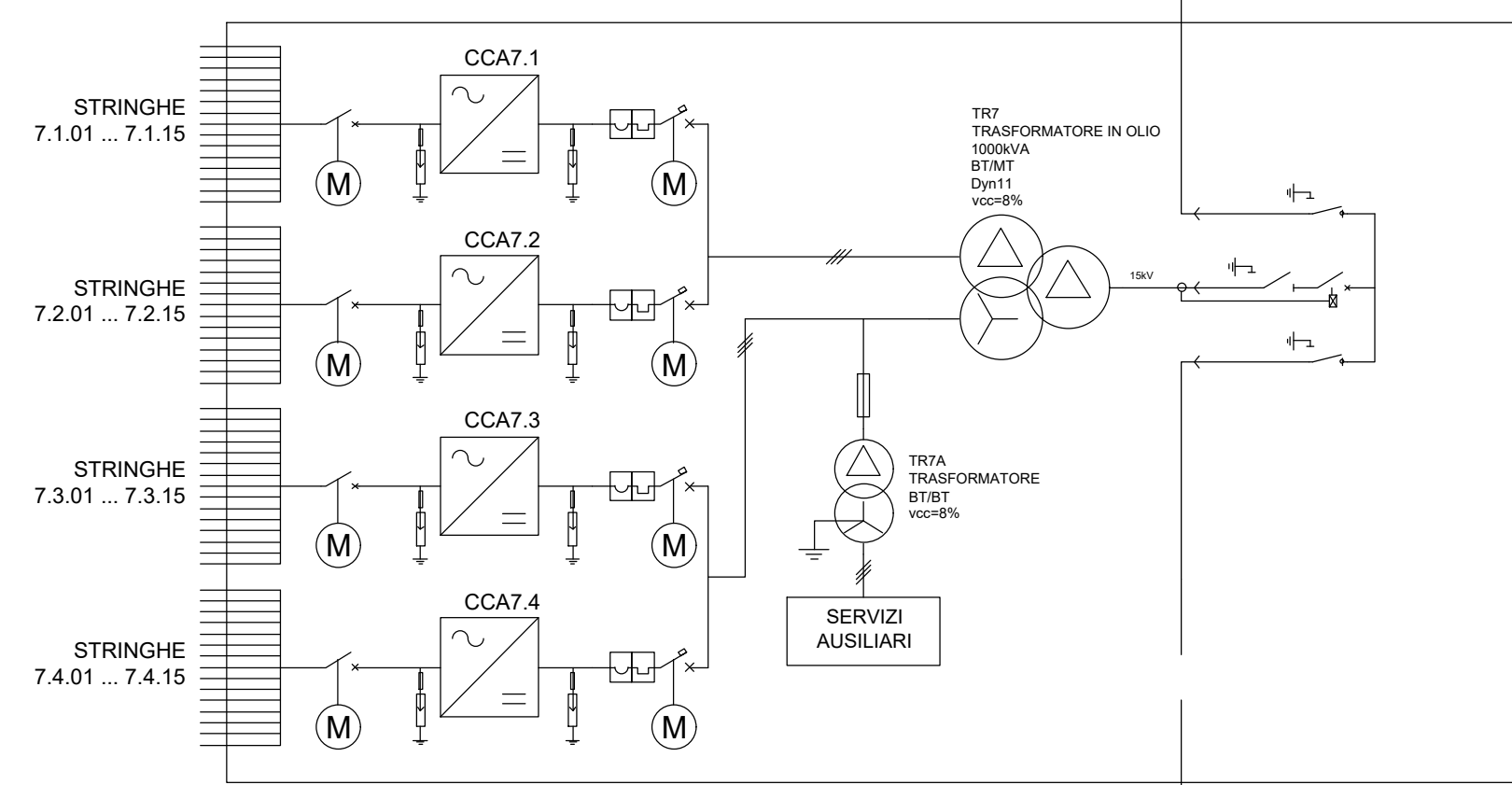


MODULI FOTOVOLTAICI	
Marca	SUNTECH
Modello	Ultra V Pro Plus
Potenza nominale	620 W cad.

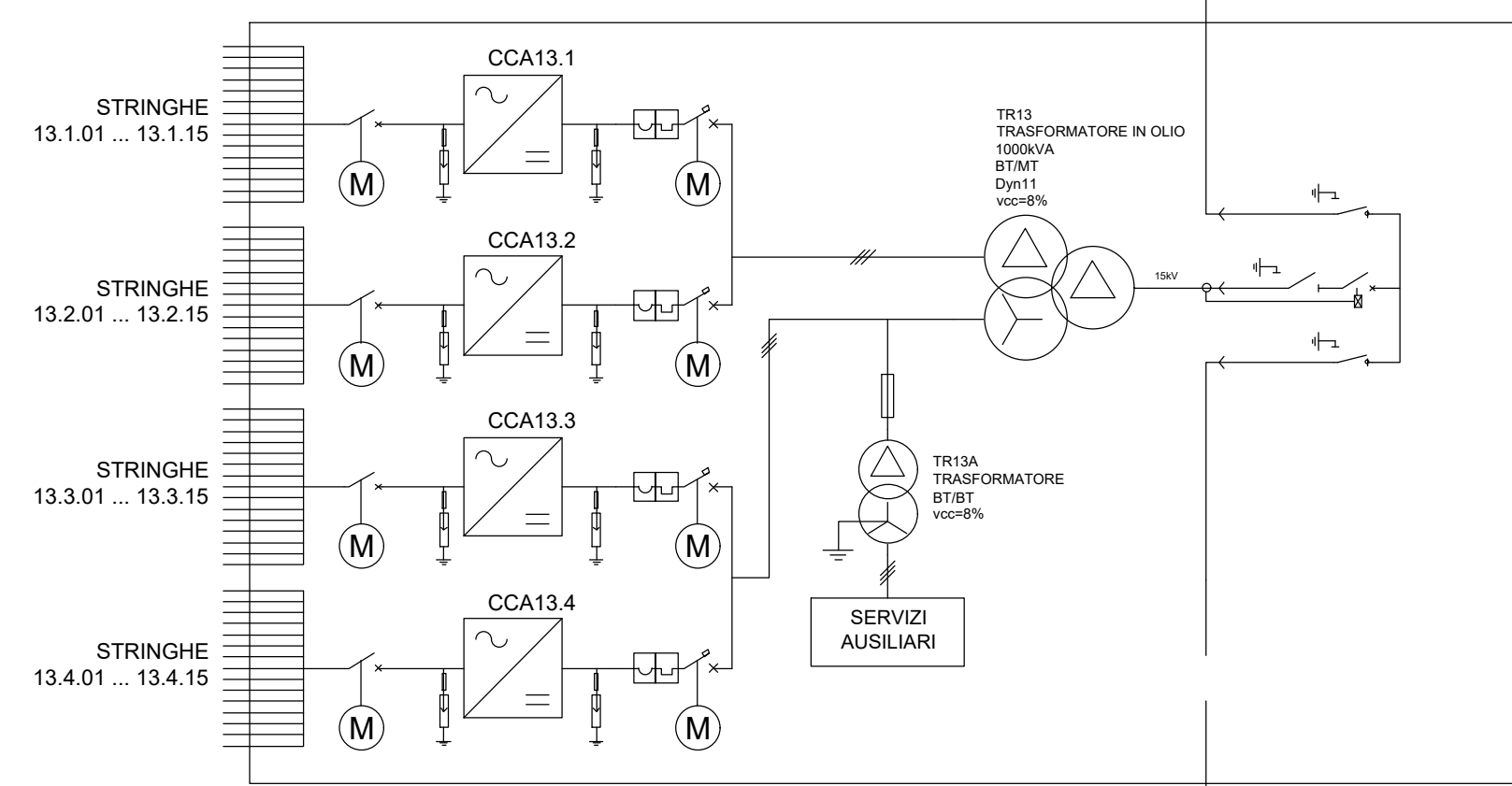
LEGENDA	
DG	DISPOSITIVO GENERALE (CEI 0-16)
DDI	DISPOSITIVO DI INTERFACCIA (CEI 0-16)
PG	PROTEZIONE GENERALE (CEI 0-16)
PI	PROTEZIONE INTERFACCIA (CEI 0-16)
⏚	SIMBOLO MESSA A TERRA



1: SIEMENS SINACONS PV1000



7: SIEMENS SINACONS PV1000

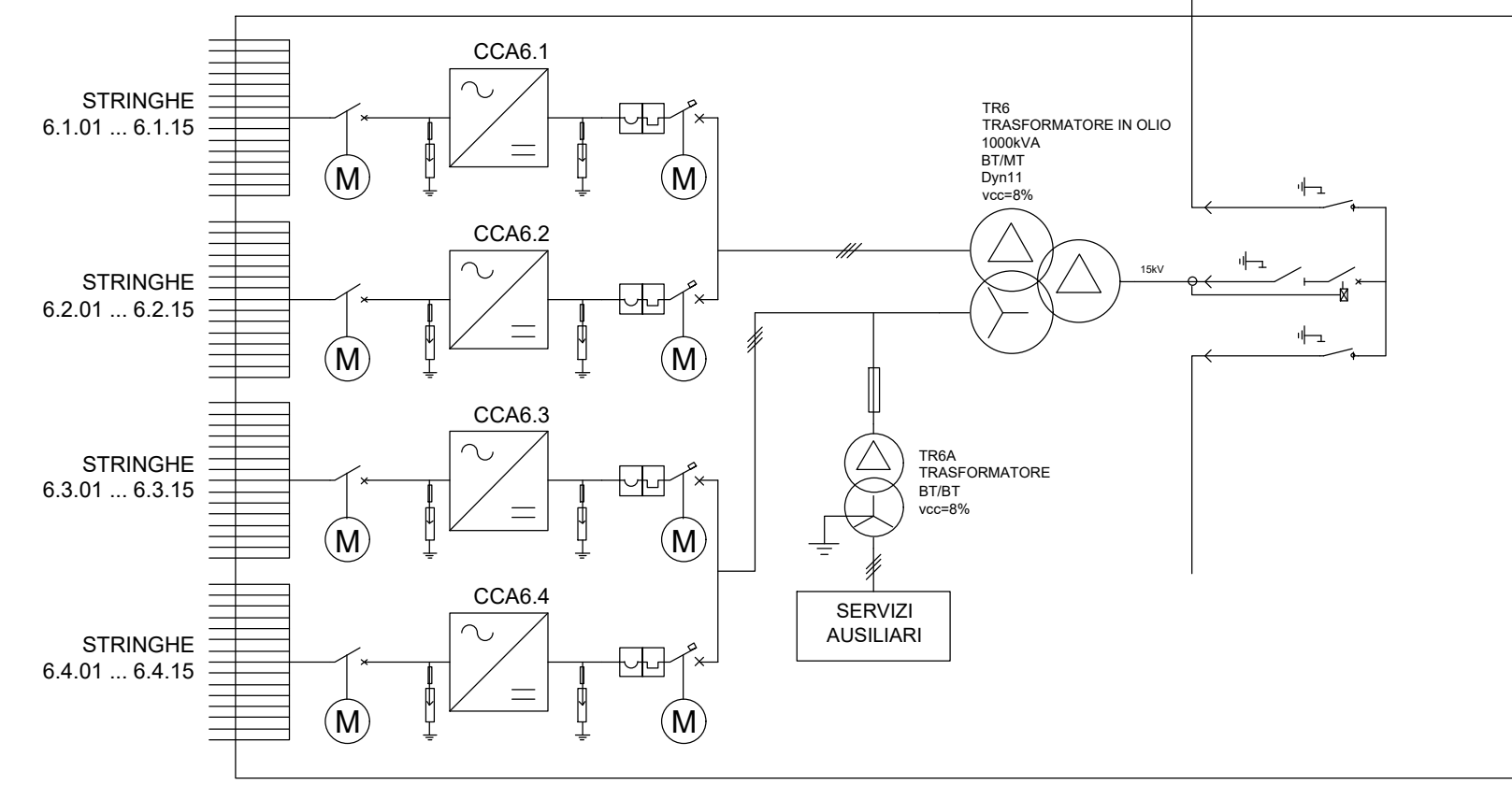


13: SIEMENS SINACONS PV1000

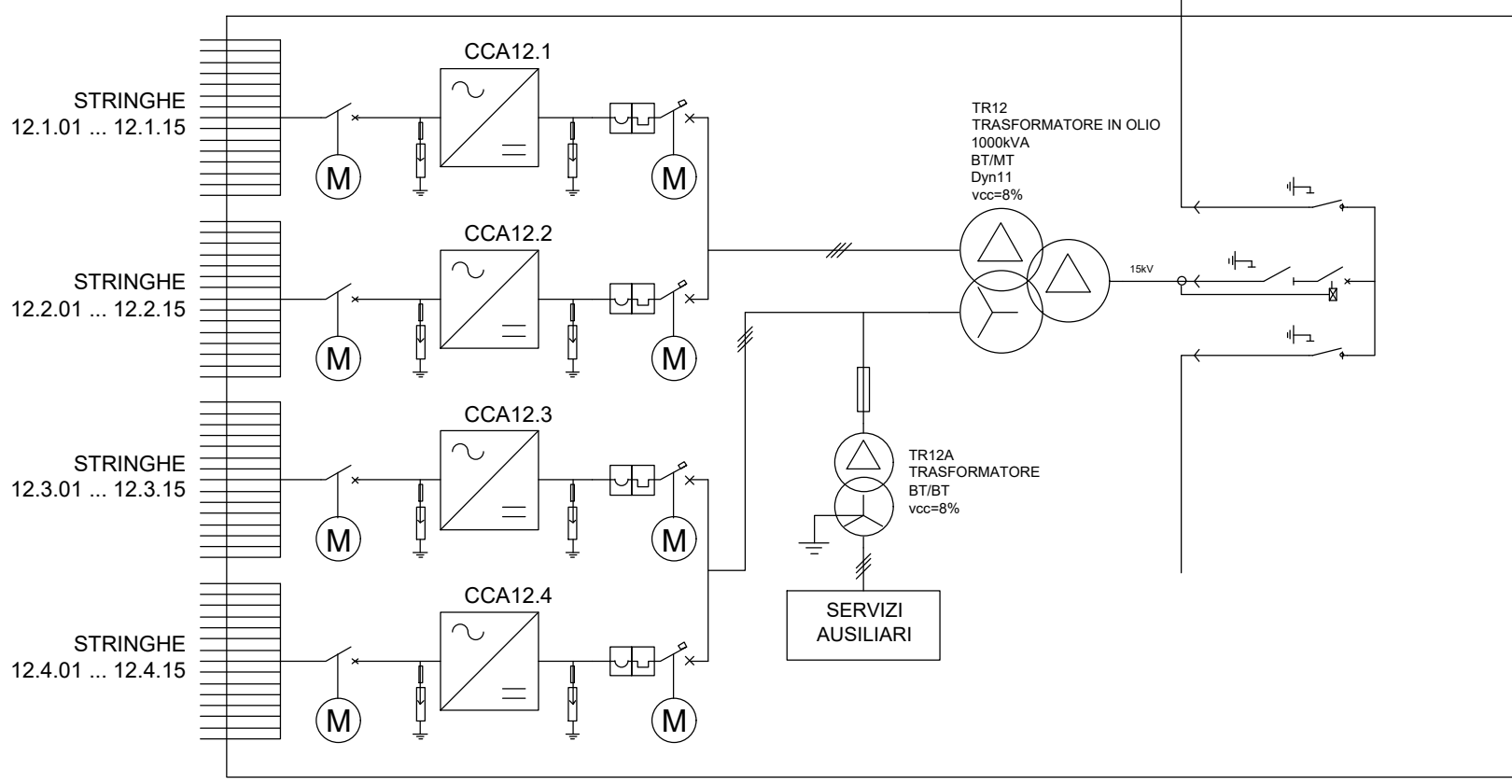
..... x 4 Power Station

..... x 4 Power Station

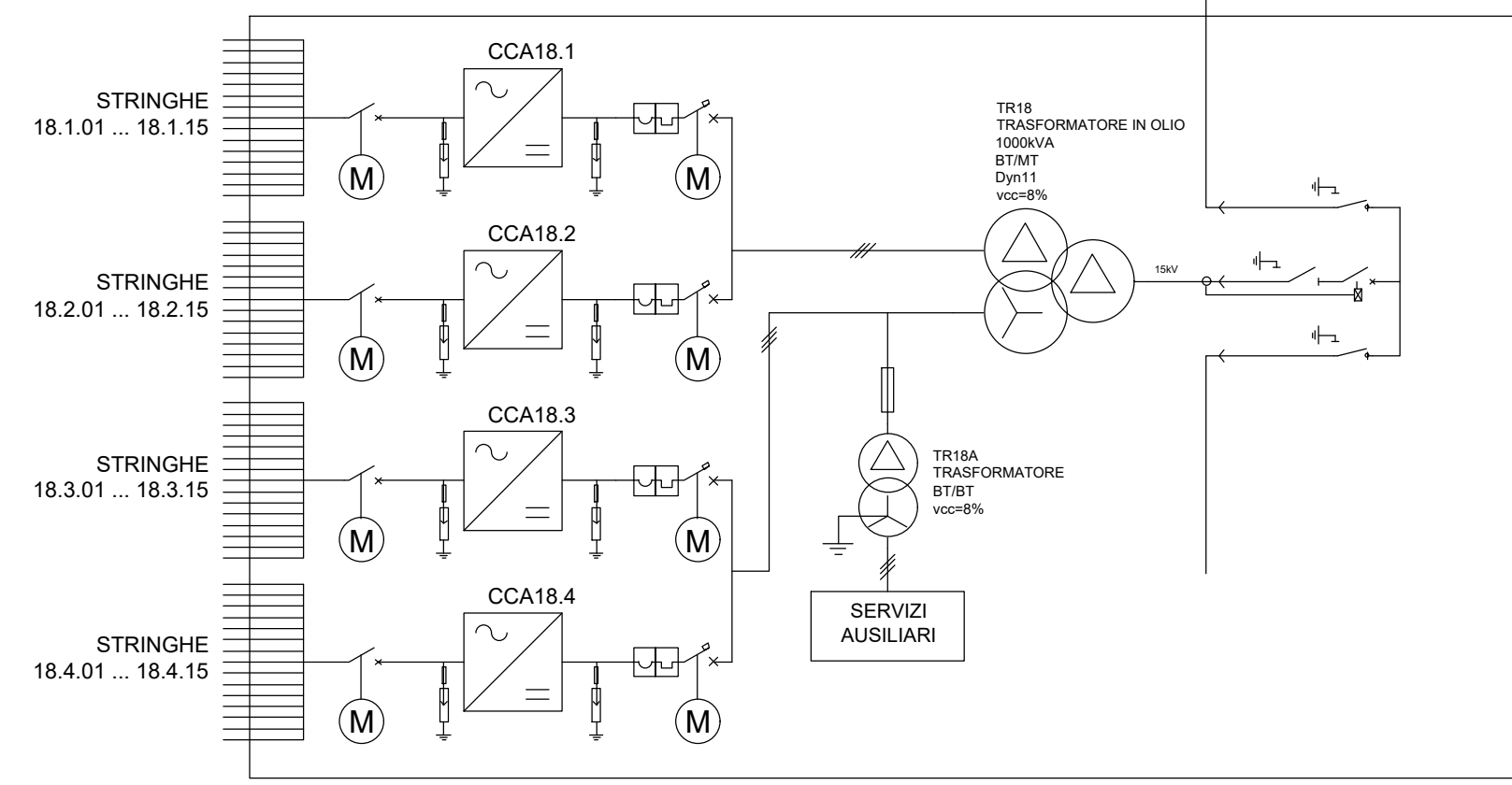
..... x 4 Power Station



6: SIEMENS SINACONS PV1000



12: SIEMENS SINACONS PV1000



18: SIEMENS SINACONS PV1000



Comune ALESSANDRIA Provincia ALESSANDRIA

IMPIANTO SOLARE AGRIVOLTAICO "SPINETTA MARENGO SOLAR 1"

Progetto: **IMPIANTO AGRIVOLTAICO A TERRA PER LA PRODUZIONE DI ENERGIA ELETTRICA SITO NEL COMUNE DI ALESSANDRIA (AL)**

Istanza di valutazione di impatto ambientale per la costruzione e l'esercizio di impianti di produzione di energia elettrica alimentati da fonti rinnovabili ai sensi degli artt. 23, 24-24bis e 25 del D.Lgs.152/2006

PROGETTO DEFINITIVO

Oggetto: D - ELETTRICI Schema elettrico unifilare		
Rev.	Data	
0	02/12/2022	
Descrizione		
Emissione		
Comittente: ELLONAY SOLAR ITALY THIRTEEN S.R.L. Via Sebastian Altmann, 9 - Bolzano (BZ)		
Data	Scala	Tavola
02/12/2022		D.01_00

Progettista

SONDRIO L. Malero Cadorna, 49
F.0302710025
F.0342.219870
E.info@salvetti.com
C.F./P. IVA 02212400246

LANZADA via Pello, 414
F.0342.550272
F.0342.550273
E.info@salvetti.com
F. IVA 027250149