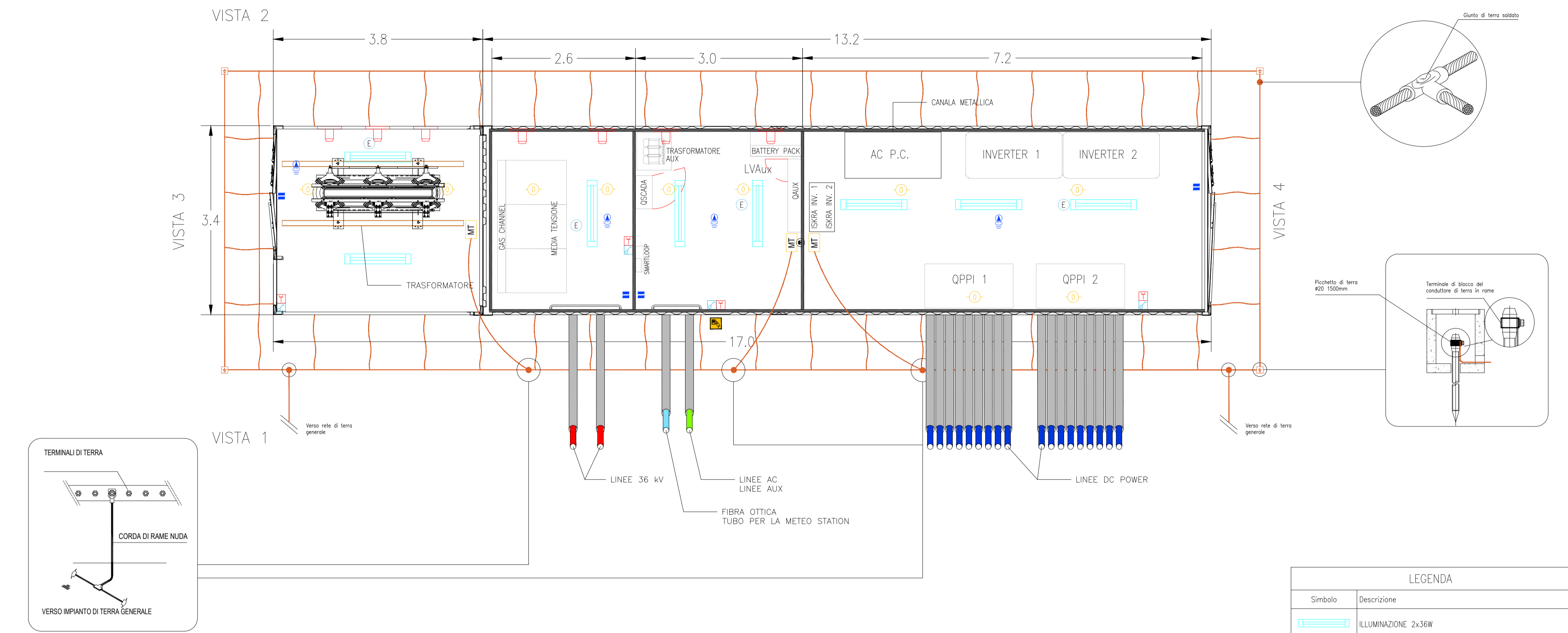
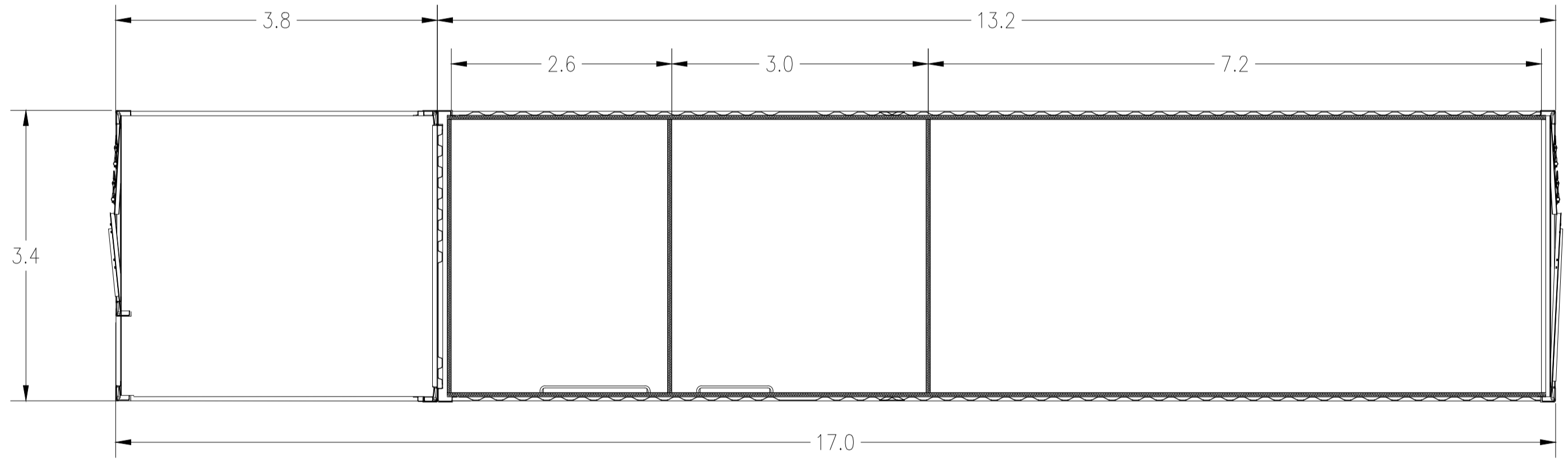


PLANIMETRIA ALLESTIMENTO ELETTRICO

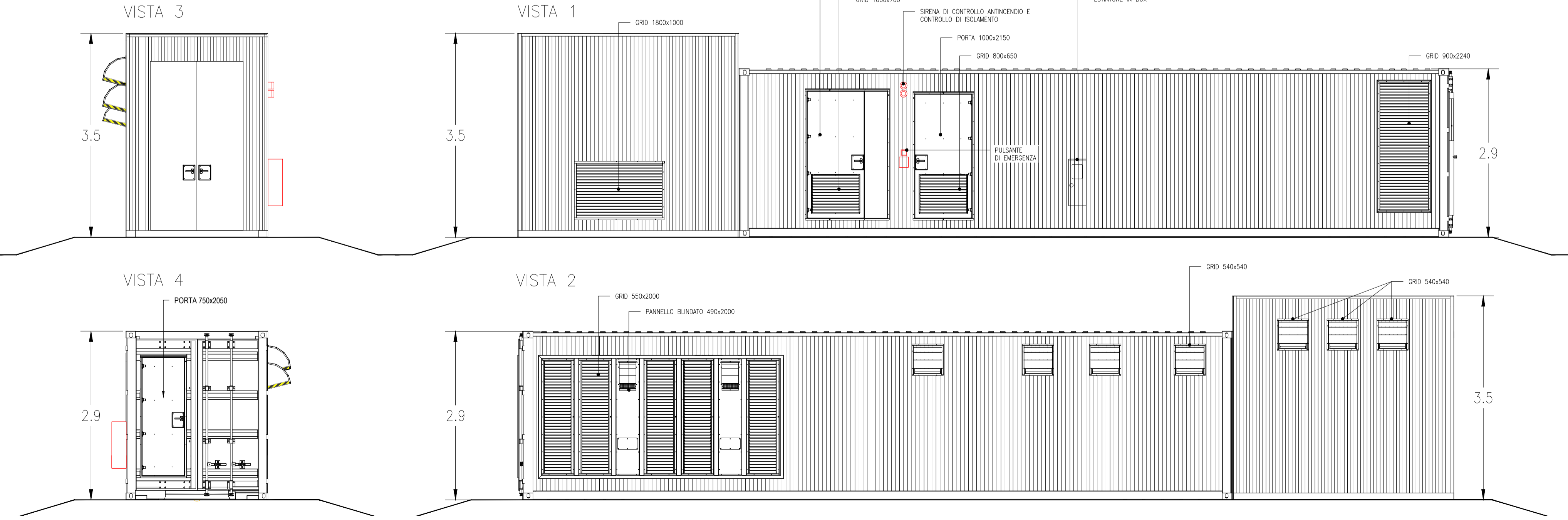


LEGENDA	
Simbolo	Descrizione
	ILLUMINAZIONE 2x36W
	ILLUMINAZIONE D'EMERGENZA
	SWITCH BIPOLARE
	ESTRATTORE
	PRESA SHUKO 10A PRESA 2P+T
	IEC 309 1P+N+PE
	IEC 309 3P+N+PE
	ESTINTORE
	ESTINTORE IN BOX
	RIVELATORE DI FUMI OTTICO
	TERMOSTATO
	ALLARME MAGNETICO
	SENSORE DI PROSSIMITA' A SOFFITTO

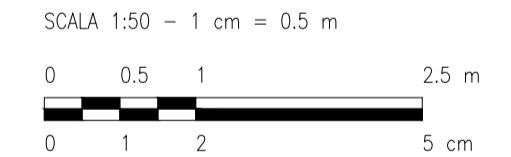
PLANIMETRIA GENERALE QUOTATA



PROSPETTI



- NOTE:
- Le dimensioni della Power Station sono da ritenersi valide per cabine con potenza compresa tra 2500 e 3400 kVA.
 - Le dimensioni rappresentate sono da considerarsi le massime raggiungibili.
 - Nel caso di presenza in cabina di trasformatori isolati in olio si dovrà predisporre in fase esecutiva la vasca di sversamento olio opportunamente dimensionata.



REV.	DESCRIZIONE	MP	CP	LC	12/2022
0	-				

Montana

Montano SpA
Via Carlo Azeglio Fumagalli, 6
20143 Milano
Miro (sede certificata ISO) | Brescia | Palermo | Cagliari | Roma | Srasua

Tel. +39 02 54118173
Fax +39 02 54129595
www.montanobaria.com
P.IVA 10414270156
Cap. Soc. 600.000,00 €

Committente: **SOLAR CAPITAL 1 S.R.L.**

Progettati: **ING. LAURA CONTI**
Iscritta all'Ordine degli Ingegneri della Provincia di Pavia al n. 1726

Oggetto: **IMPIANTO FOTOVOLTAICO
POTENZA NOMINALE 76,77 MWp
COMUNE DI FOGGIA-LUCERA (FG)**

Tavola: **CABINE ELETTRICHE - POWER STATION**

N. Tav. **13**

N. R. 2748_5172_FL_VIA_T13_REV0_CABINE ELETTRICHE - POWER STATION
E' VIETATA LA RIPRODUZIONE DI QUESTO DOCUMENTO SENZA PREVENTIVA AUTORIZZAZIONE SCRITTA DELLA MONTANA SPA

Scala 1:50