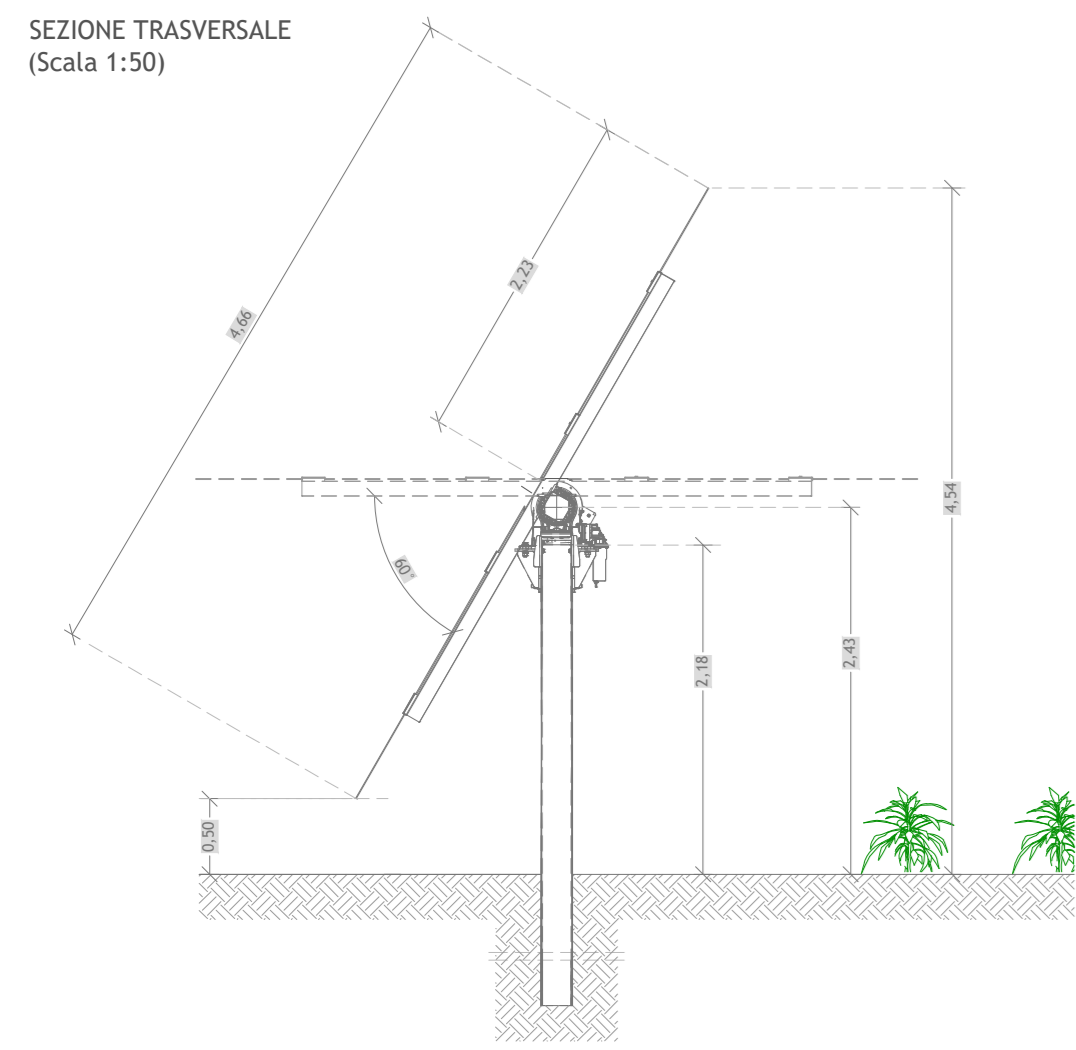
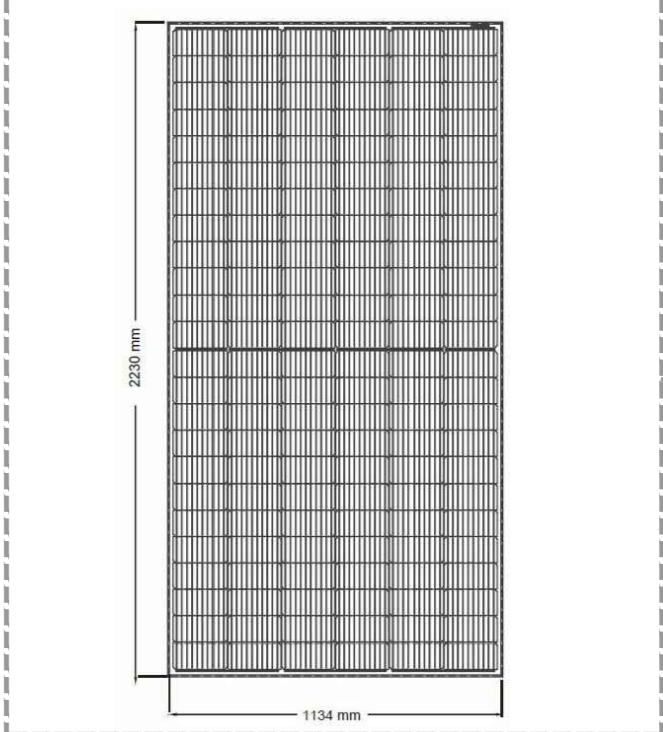


**PARTICOLARI IMPIANTO FV**

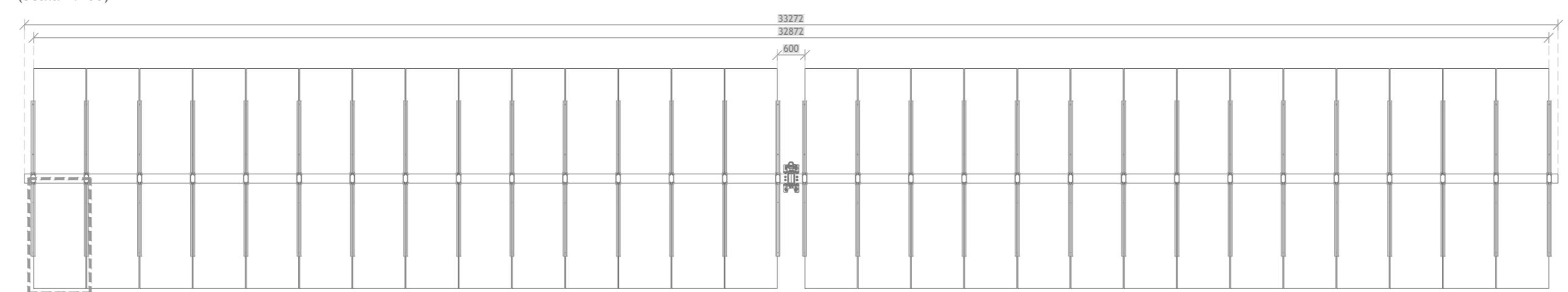
**SEZIONE TRASVERSALE**  
(Scala 1:50)



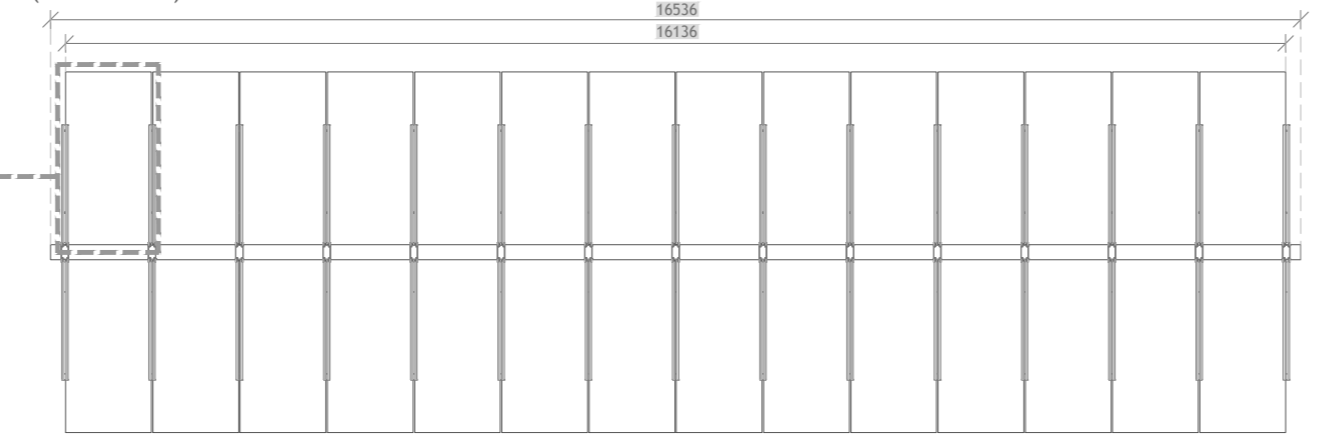
**DIMENSIONS OF PV MODULE**



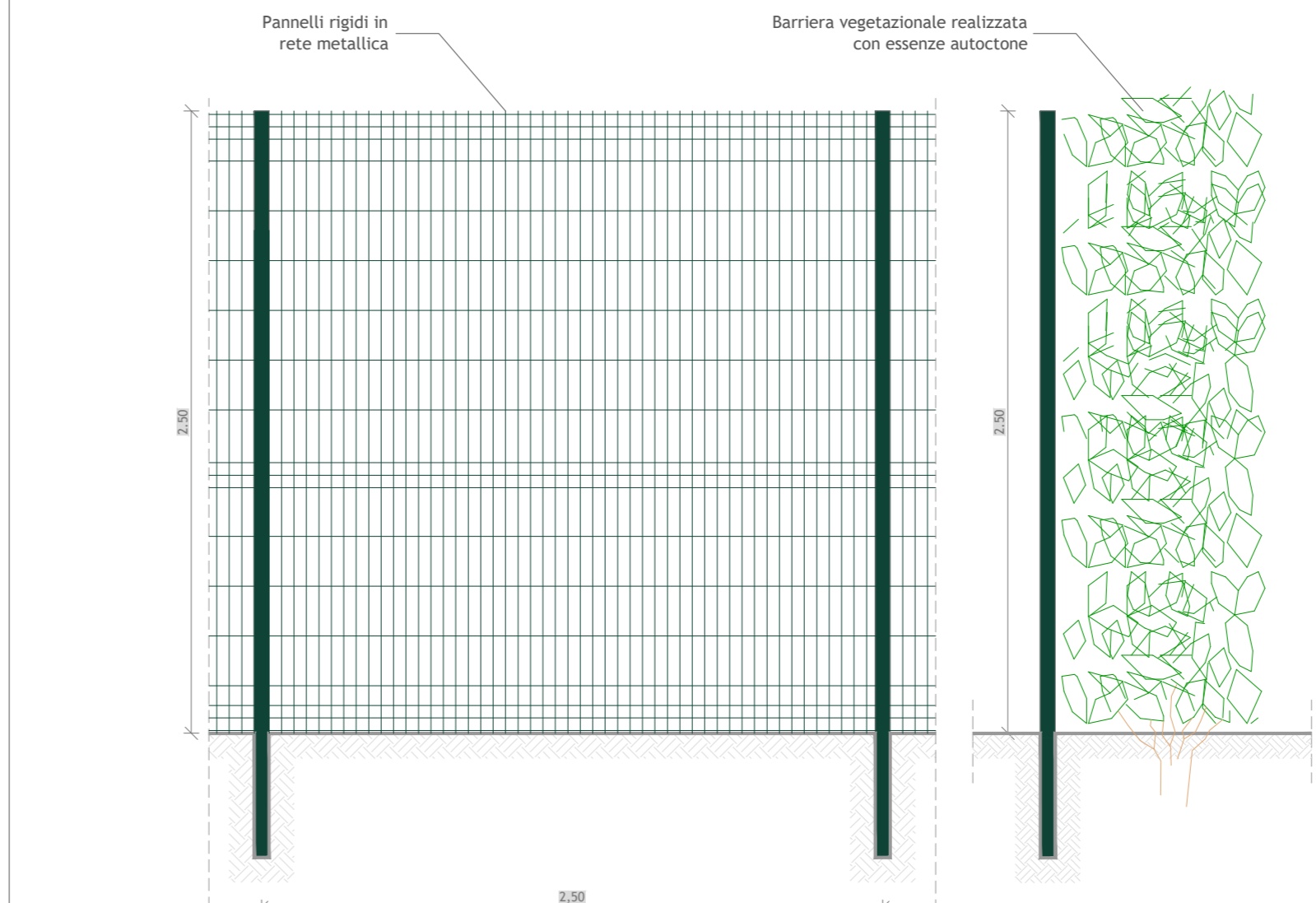
**PIANTA STRUTTURA 56 PANNELLI FV**  
(Scala 1:100)



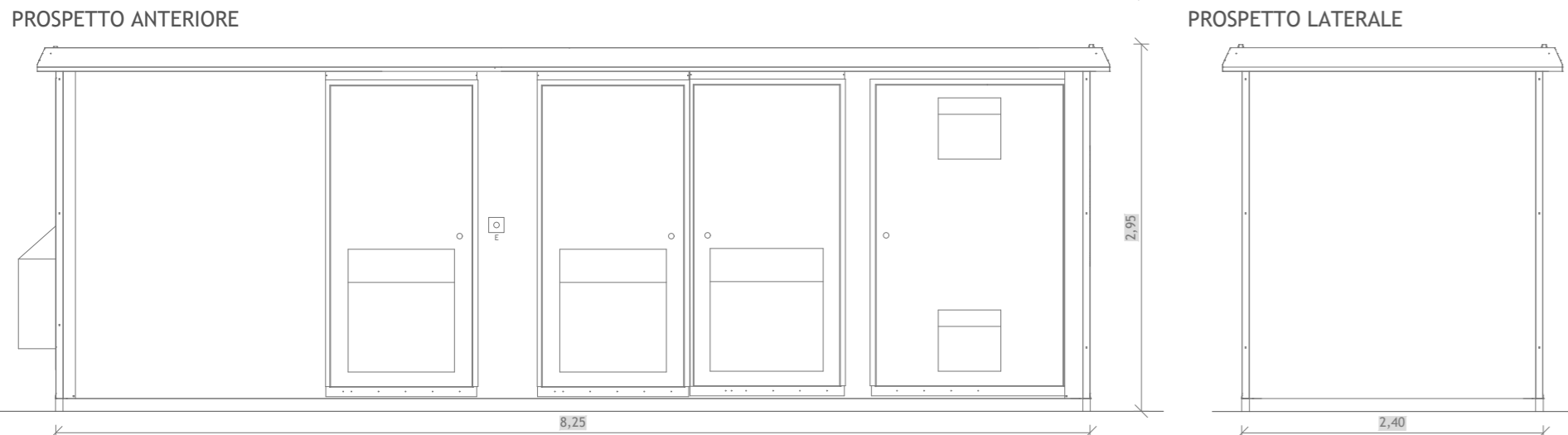
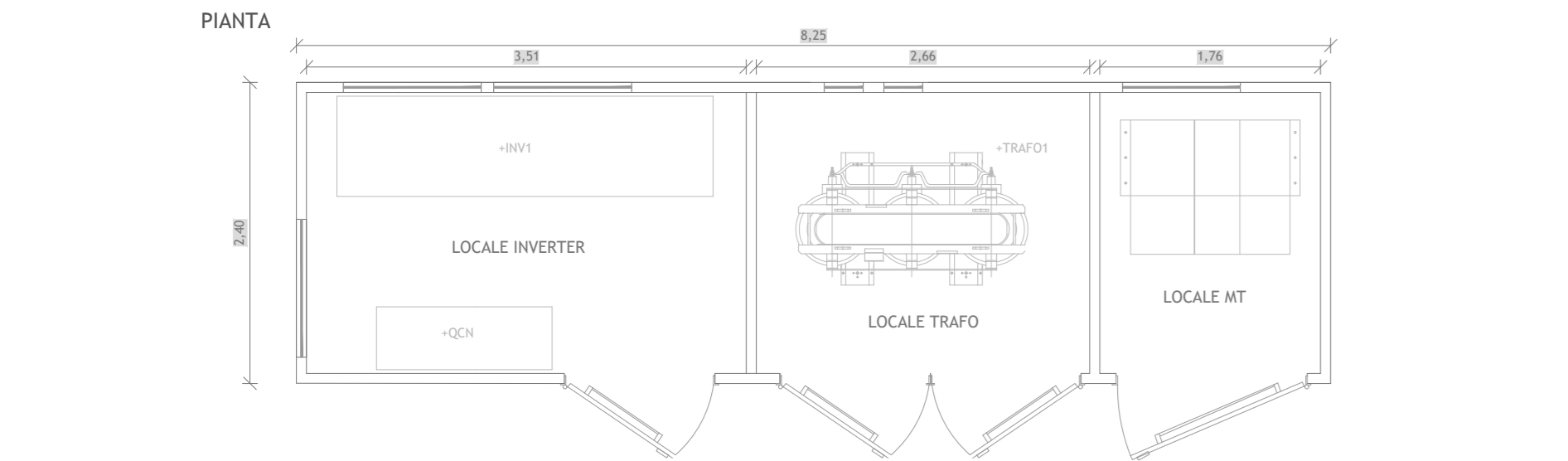
**PIANTA STRUTTURA 28 PANNELLI FV**  
(Scala 1:100)



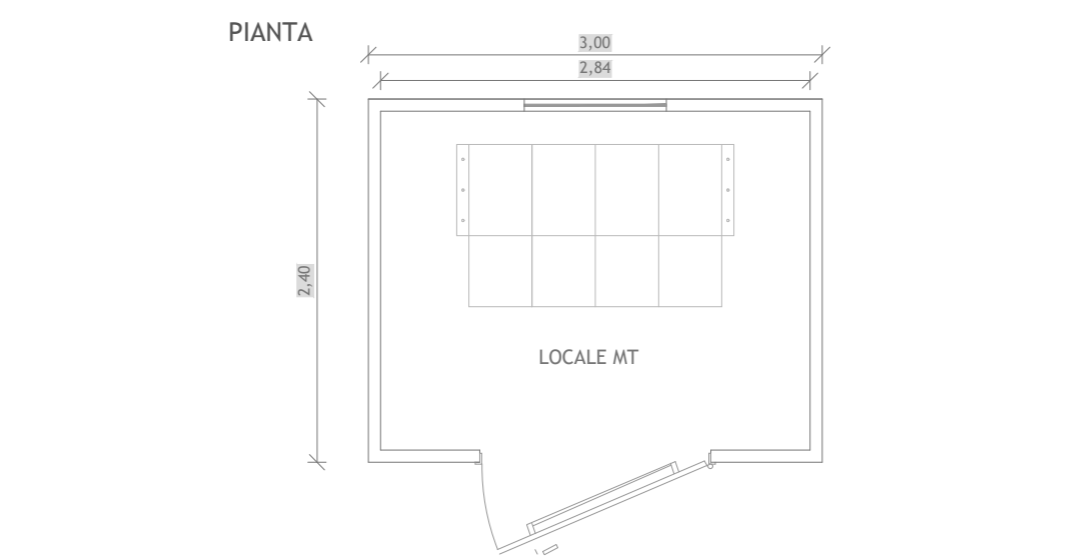
**TIPICO RECINZIONE**  
Scala 1: 25



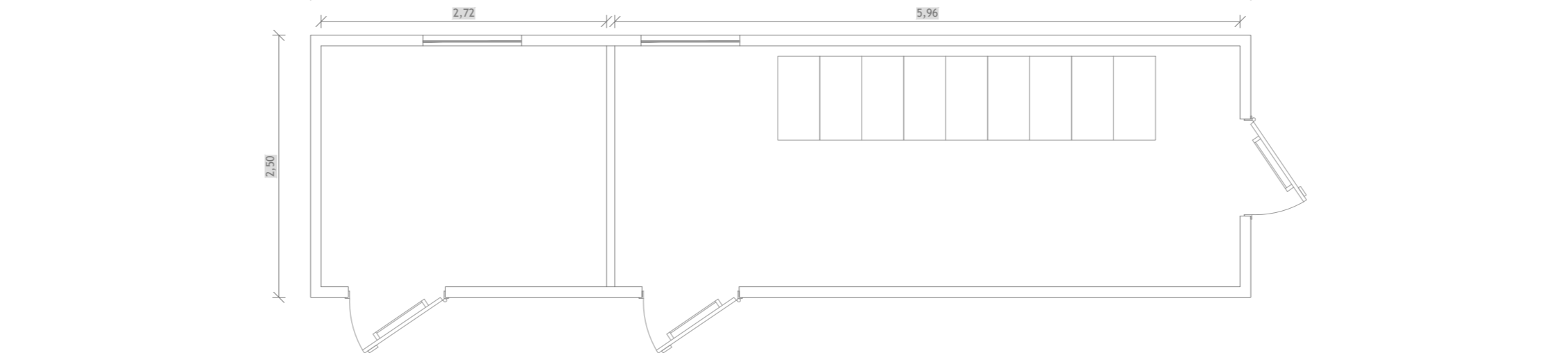
**CABINA DI TRASFORMAZIONE E SMISTAMENTO**  
2.000 kW - 1.500 kW  
Scala 1: 50



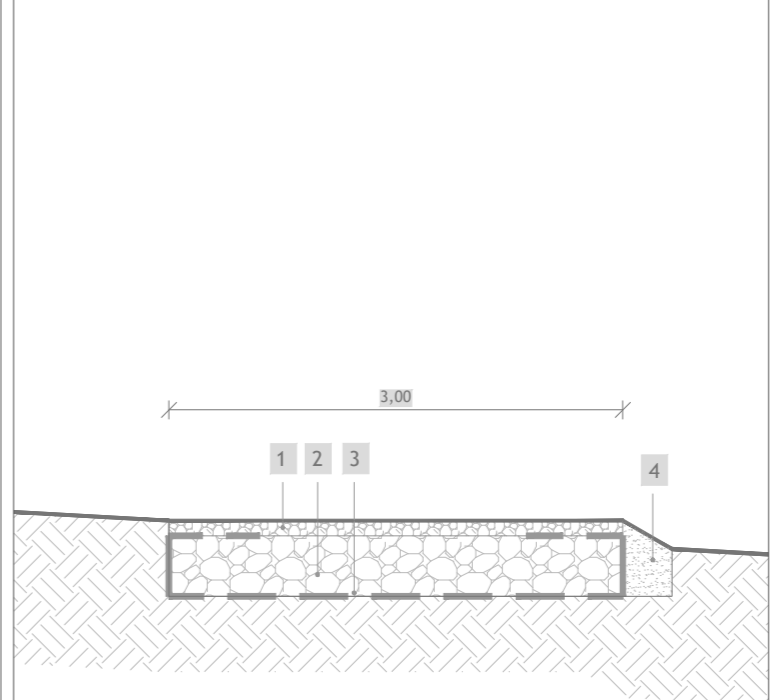
**CABINA DI IMPIANTO**  
Scala 1: 50



**CABINA DI IMPIANTO BESS**  
Scala 1: 50




**TIPICO STRADE**  
SCALA 1:50




**LEGENDA**

- ① Misto granulometrico stabilizzato ( d/D 0/31,5) compattato spessore 10 cm. (misurato dopo compattazione)
- ② Materiale arido compattato (di pezzatura grossolana 0-100mm) proveniente da scavi di cantiere (frantumazione) e/o da cave di prestito.
- ③ Strato separatore e di rinforzo atto ad aumentare la capacità portante del terreno tipo "Pavrock B 110/110"
- ④ Terreno vegetale proveniente da scavi di cantiere e/o da cave di prestito.



Regione Campania  
Provincia di Benevento  
Comune di Amorosi



**Impianto FV "AMOROSI"**  
Potenza DC di impianto 28,327 Mwp - potenza AC di immissione in RTN 23,445 MWp  
Integrato con l'Agricoltura  
**con annesso Sistema di accumulo di energia a batterie**  
Potenza 20,00 MW

Titolo  
**PARTICOLARI COSTRUTTIVI**

Scala <b>1:25</b> 1:50 - 1:100	Formato Stampa <b>A2+</b> Foglio 1 di 1	Numero documento Commissa <b>2 2 3 6 0 1</b>	Fase <b>D</b>	Tipo doc. <b>D</b>	Progr. doc. <b>0 1 2 6</b>	Rev. <b>0 0</b>
--------------------------------------	--	--	------------------	-----------------------	-------------------------------	--------------------



**SINERGIA GP12 S.R.L.**  
CENTRO DIREZIONALE, IS. G1, SCC, INT 58  
80143 NAPOLI  
PEC: [sinergia.gp12@pec.it](mailto:sinergia.gp12@pec.it)  
Rappresentante, Sviluppatore e Coordinatore: **ing. Filippo Mercorio**



**PROGETTO DEFINITIVO**



**PROGETTO ENERGIA S.R.L.**  
Via Siera 8 80031 Arzano (Napoli) (AV)  
Tel. +39 081 891313  
[www.progettoenergia.biz](http://www.progettoenergia.biz) - [info@progettoenergia.biz](mailto:info@progettoenergia.biz)  
**SERVIZI DI INGEGNERIA INTEGRATI**  
P. SPACAGNIA  
M. PIZZULO



**PROGETTO DEFINITIVO**

Sul presente elaborato sussiste il DIRITTO DI PROPRIETA'. Qualsiasi utilizzo non preventivamente autorizzato sarà perseguito ai sensi della normativa vigente.

Rev.	Data	Descrizione revisione	Redatto	Controllato	Approvato
00	08.04.2022	EMISSIONE PER AUTORIZZAZIONE	F. SPACAGNIA M. PIZZULO	D. LO RUSSO	M. LORUSSO