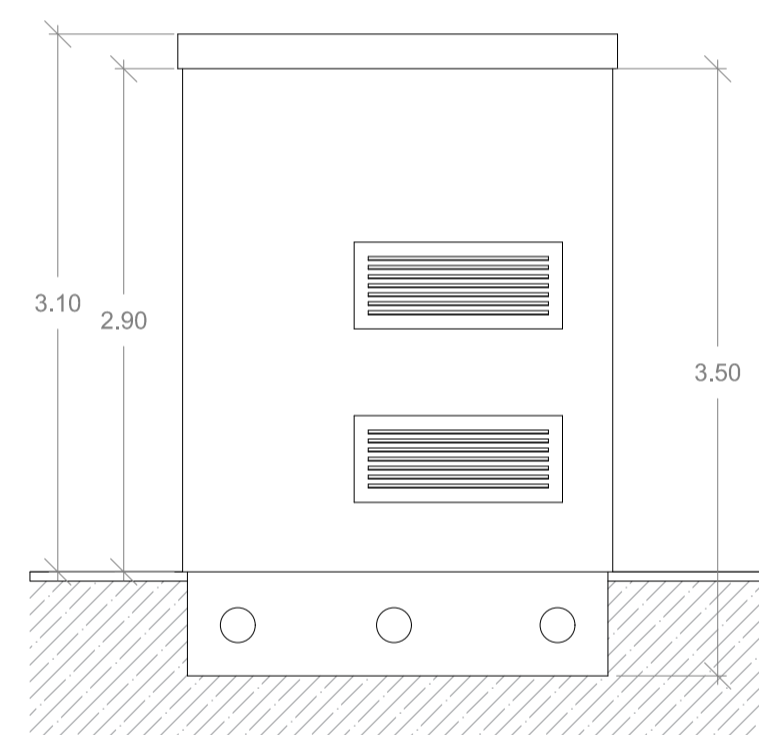
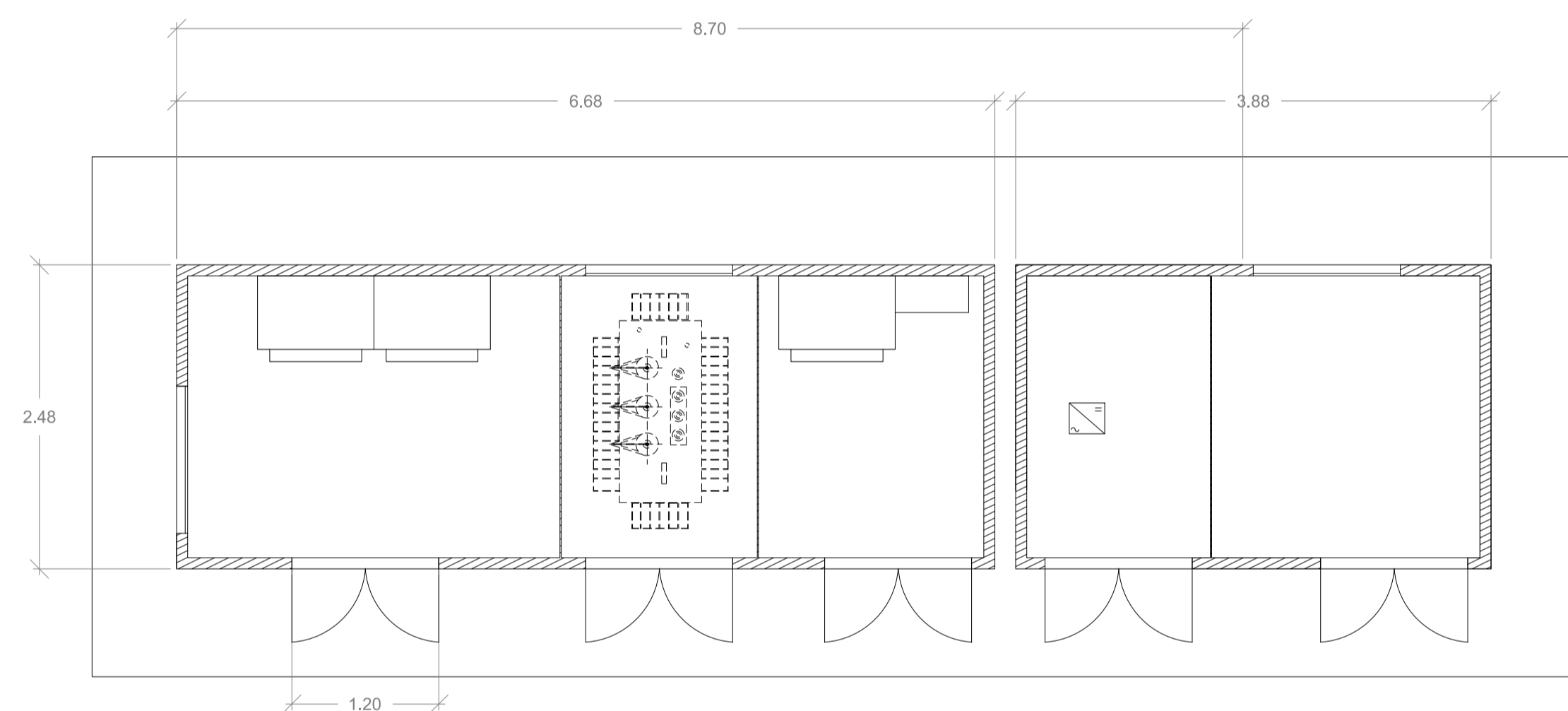


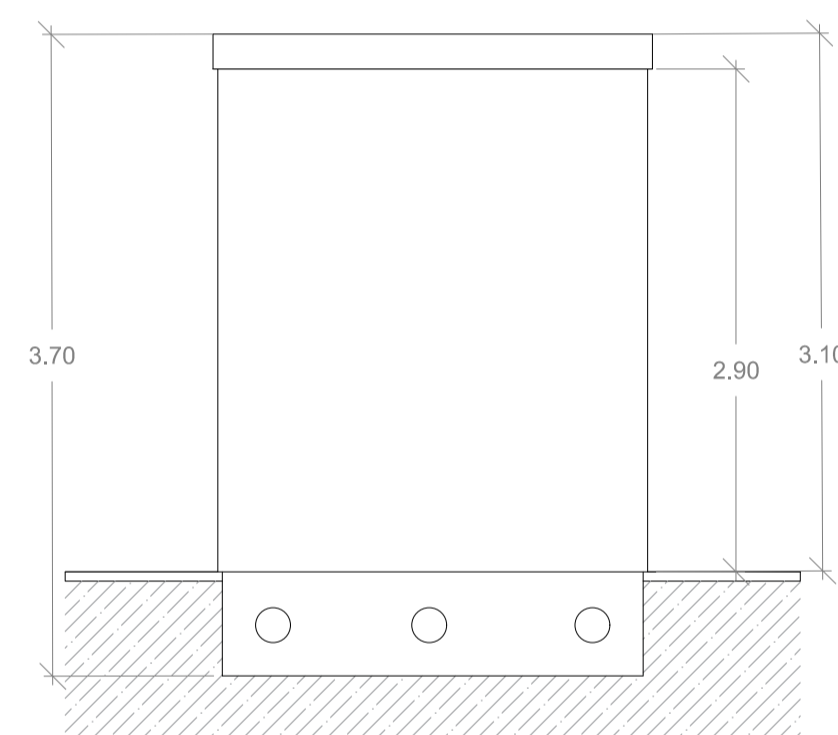
RETRO



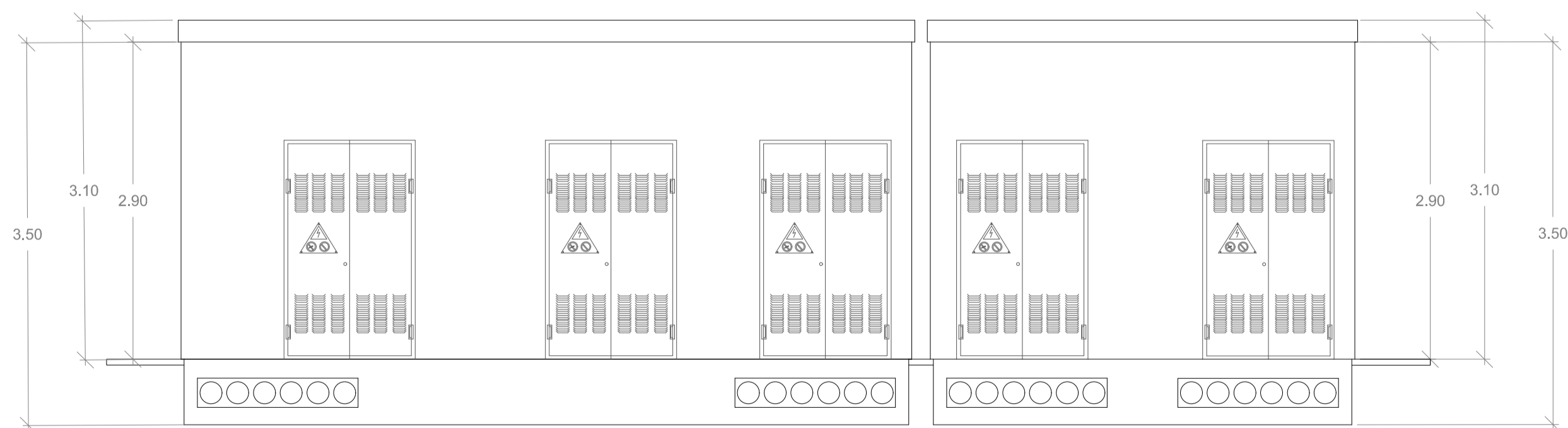
VISTA LAT. SX



PIANTA



VISTA LAT. DX



FRONTE

REGIONE SICILIA
Città Metropolitana di Palermo

COMUNE DI CASTELLANA SICULA



01	EMMISSIONE PER ENTI ESTERNI	25/11/22	BAIARDO G.	FURNO C.	BERTOLOTTO E.
00	EMMISSIONE PER COMMENTI	02/11/22	URZI' R.	FURNO C.	BERTOLOTTO E.
REV.	DESCRIZIONE	DATA	REDATTO	CONTROL.	APPROV.

Committente:
GREENERGY RINNOVABILI 5 S.R.L.
Sede legale in Via Borgonuovo 9, CAP 20121 Milano (MI)
Partita I.V.A. 11892540961 - PEC: gr5sr@legalmail.it
Società di Progettazione: **Ingegneria & Innovazione**

Antex group Via Jonica, 16 - Loc. Belvedere - 98100 Siracusa (SR) Tel. 0931.1663409
web: www.antexgroup.it e-mail: info@antexgroup.it

Progettista/Resp. Tecnico:
Dot. Ing. Antonino Signorello
Ordine degli Ingegneri della Provincia di Catania n° 6105 sez. A

IMPIANTO FOTOVOLTAICO GR CASTELLANA

Tavola:
CABINA DI SOTTOCAMPO
PROCEDURA DI VALUTAZIONE DI IMPATTO AMBIENTALE

Scala: NA Nome DIS./FILE: C22037S05-PD-EE-18-01 Allegato: 1/1 F.to: A1 Livello: **DEFINITIVO**

Il presente documento è di proprietà della ANTEX GROUP srl.
E' vietata la comunicazione a terzi o la riproduzione senza il preventivo permesso scritto della suddetta.
La società tutela i propri diritti a rigore di Legge.