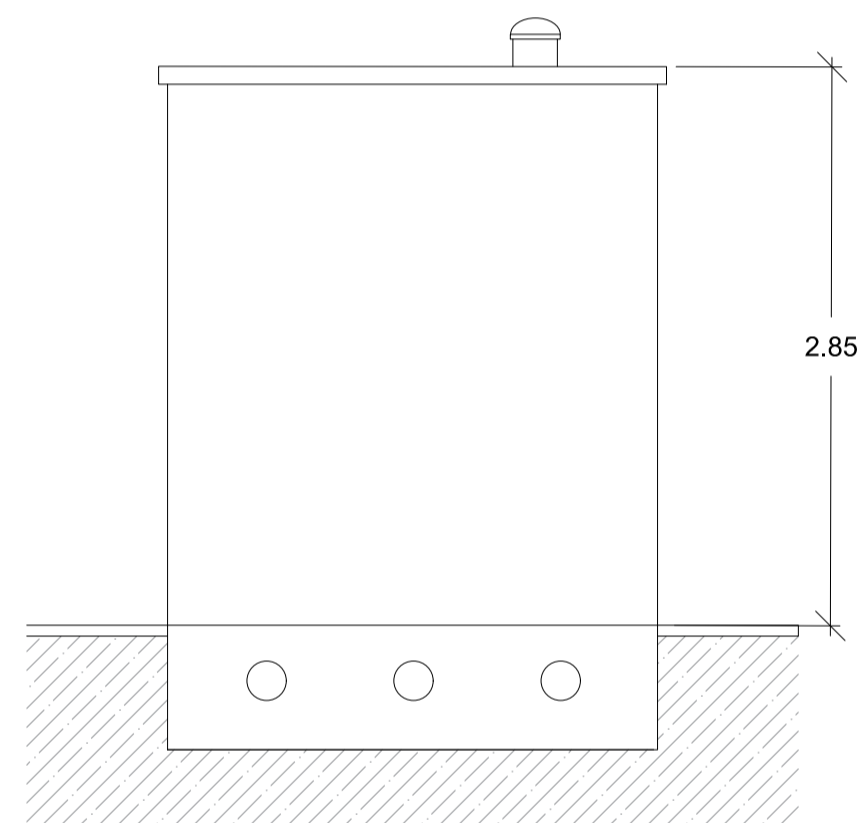
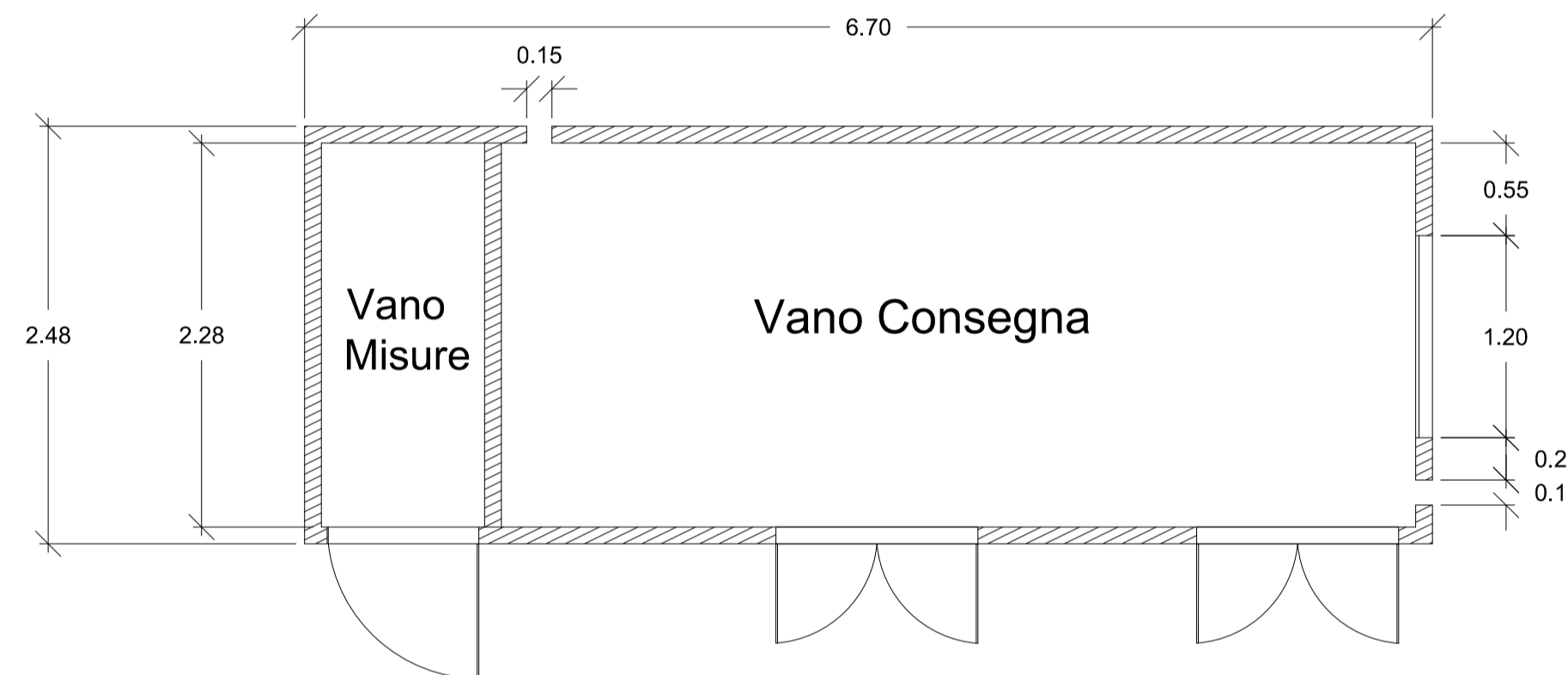


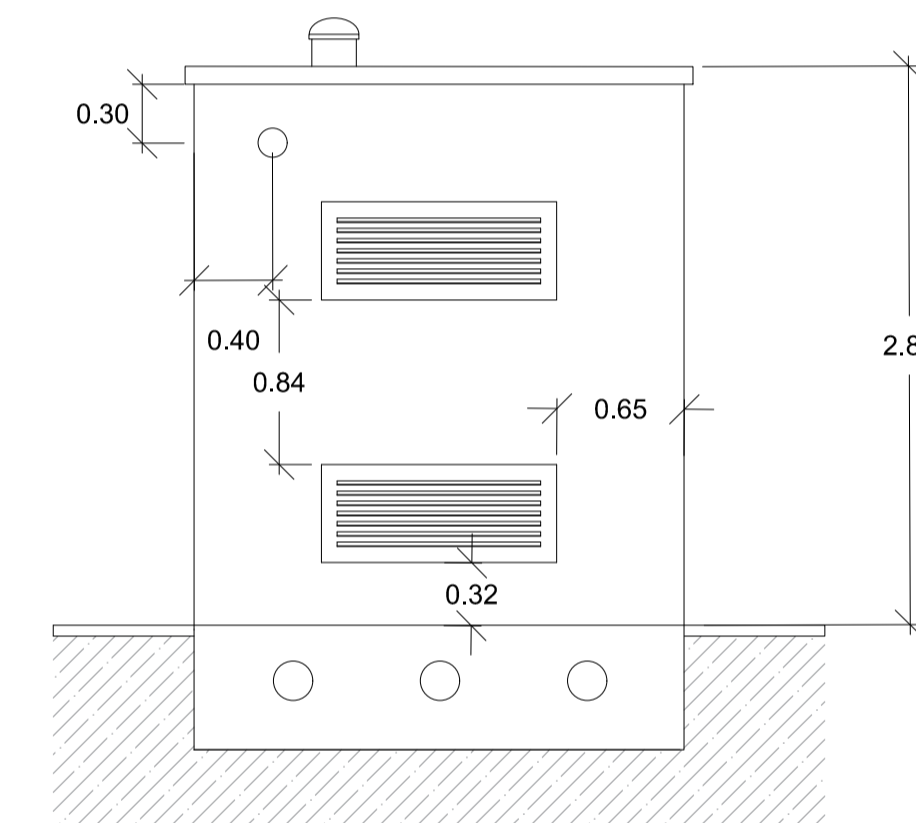
RETRO



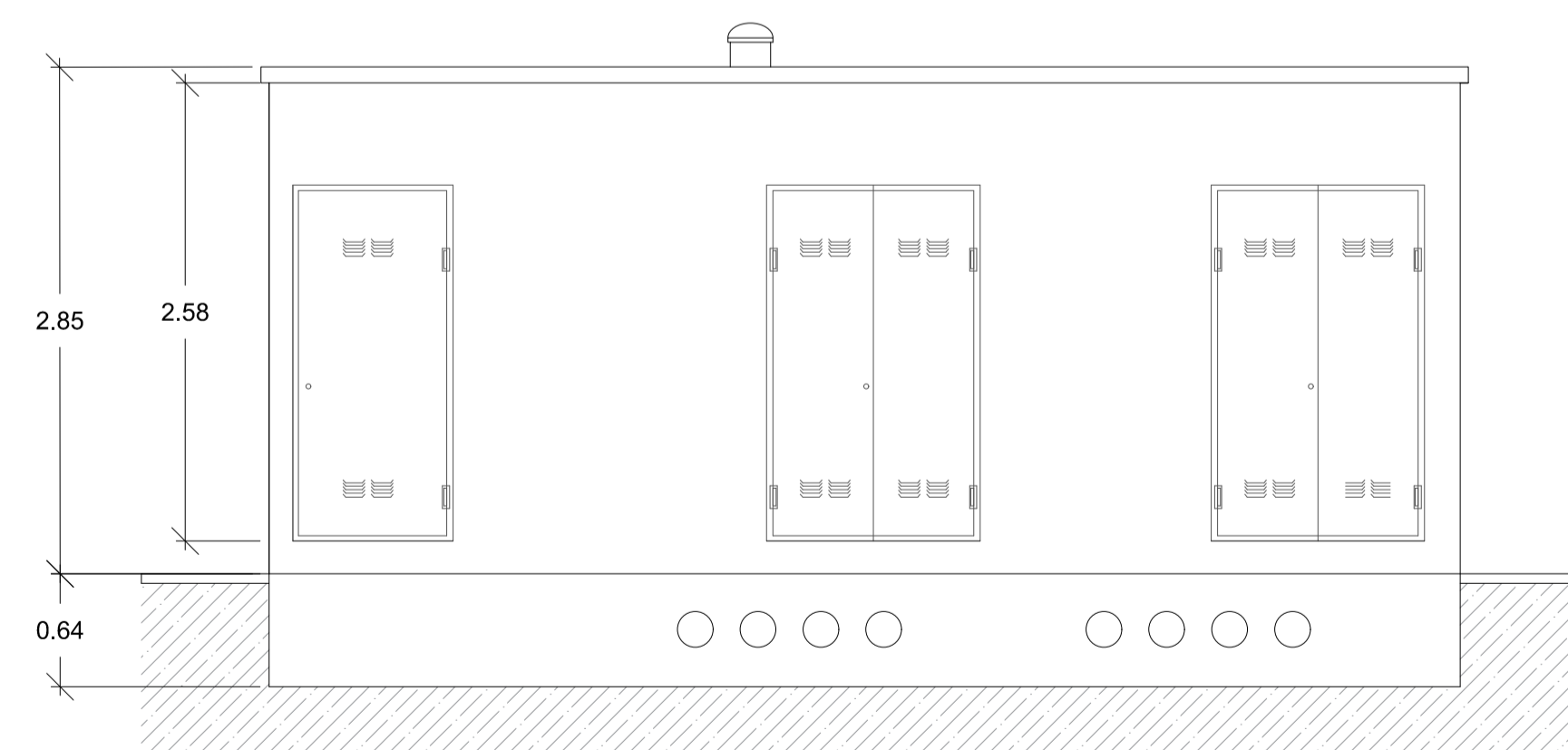
VISTA LAT. SX



PIANTA



VISTA LAT. DX



FRONTE

REGIONE SICILIA
Città Metropolitana di Palermo

COMUNE DI CASTELLANA SICULA



01	EMMISSIONE PER COMMENTI	25/11/22	BAIARDO G.	FURNO C.	BERTOLOTTO E.
00	EMMISSIONE PER COMMENTI	02/11/22	URZI' R.	BAIARDO G.	BERTOLOTTO E.
REV.	DESCRIZIONE	DATA	REDATTO	CONTROL.	APPROV.

Committente:

GREENERGY RINNOVABILI 5 S.R.L.



Sede legale in Via Borgonuovo 9, CAP 20121 Milano (MI)
Partita I.V.A. 11892540961 - PEC: grr5srl@legalmail.it

Società di Progettazione:

Ingegneria & Innovazione



Via Jonica, 16 - Loc. Belvedere - 96100 Siracusa (SR) Tel. 0931.1663409
web: www.antexgroup.it e-mail: info@antexgroup.it

Progettato:

IMPIANTO FOTOVOLTAICO GR CASTELLANA

Progettista/Resp. Tecnico:
Dott. Ing. Antonino Signorello
Ordine degli Ingegneri
della Provincia di Catania
n° 6105 sez. A

Tavolo:

CABINE UTENTE PER LA CONSEGNA
PROCEDURA DI VALUTAZIONE DI IMPATTO AMBIENTALE

Scala:	Nome DIS./FILE:	Allegato:	F.to:	Livello:
N.A.	C22037S05-PD-EE-22-01	1/1	A1	DEFINITIVO

Il presente documento è di proprietà della ANTEX GROUP srl.
E' vietata la comunicazione o l'uso a terzi senza il preventivo permesso scritto della suddetta.
La società tutela i propri diritti a rigore di Legge.

