

REGIONE SICILIA

Città Metropolitana di Palermo (PA)
COMUNE DI CASTELLANA SICULA



01	EMISSIONE PER ENTI ESTERNI	25/11/22	FURNARI G.	SIGNORELLO A.	BERTOLOTTO E.
00	EMISSIONE PER COMMENTI	11/11/22	FURNARI G.	SIGNORELLO A.	BERTOLOTTO E.
REV.	DESCRIZIONE	DATA	REDATTO	CONTROL.	APPROV.

Committente:

GREENERGY RINNOVABILI 5 S.R.L.



Sede legale in Via Borgonuovo 9, CAP 20121 Milano (MI)
Partita I.V.A. 11892540961 – PEC: grr5srl@legalmail.it

Società di Progettazione:

Ingegneria & Innovazione



Via Jonica, 16 – Loc. Belvedere 96100 Siracusa (SR) Tel. 0931.1663409
Web: www.antexgroup.it e-mail: info@antexgroup.it

Progetto:

IMPIANTO FOTOVOLTAICO GR CASTELLANA

Progettista/Resp. Tecnico:

Dott. Ing. Antonino Signorello
Ordine degli Ingegneri
della Provincia di Catania
n° 6105 sez. A

Elaborato:

RELAZIONE DI CALCOLO – TABULATI – FONDAZIONE
CABINA CENTRALE
PROCEDURA DI VALUTAZIONE DI IMPATTO AMBIENTALE

Scala:

NA

Nome DIS/FILE:

C22037S05-PD-RT-07-01

Allegato:

1/1

F.to:

A4

Livello:


DEFINITIVO

Il presente documento è di proprietà della ANTEX GROUP srl.
È vietato la comunicazione a terzi o la riproduzione senza il permesso scritto della suddetta.
La società tutela i propri diritti a rigore di Legge.



INDICE

PREMESSA.....	3
1 - DESCRIZIONE GENERALE DELL’OPERA.....	4
2 - NORMATIVA DI RIFERIMENTO	5
3 - MATERIALI IMPIEGATI E RESISTENZE DI CALCOLO	6
4 - TERRENO DI FONDAZIONE	8
5 - ANALISI DEI CARICHI	9
6 - VALUTAZIONE DELL’AZIONE SISMICA	10
7 - AZIONI SULLA STRUTTURA	16
8 - CODICE DI CALCOLO IMPIEGATO.....	19
9 PROGETTO E VERIFICA DEGLI ELEMENTI STRUTTURALI	24
10 - TABULATI DI CALCOLO.....	26

	IMPIANTO FOTOVOLTAICO GR CASTELLANA RELAZIONE DI CALCOLO – TABULATI- FONDAZIONE CONTROL ROOM	 Ingegneria & Innovazione		
		25/11/22	REV: 1	Pag.3

PREMESSA

La Società Greenergy Rinnovabili 5 S.r.l., parte del gruppo Greenergy Renovables SA, attivo nel campo delle energie rinnovabili dallo sviluppo alla costruzione, fino alla gestione degli impianti, ha incaricato la Società Antex Group S.r.l. per la progettazione dell’Impianto fotovoltaico GR Castellana che produrrà energia elettrica da fonte solare.

Il Progetto prevede l’installazione di n. 53.508 moduli fotovoltaici da 670 Wp ciascuno, su strutture fisse, per una potenza complessiva pari a 35,85 MWp, con sistema di accumulo di 10 MW, nel territorio del Comune di Castellana Sicula, appartenente alla Città Metropolitana di Palermo.

L’impianto sarà connesso alla rete elettrica nazionale, tramite la posa di un cavidotto interrato su strade esistenti e la realizzazione di una nuova cabina utente per la consegna collegata in antenna a 36 kV con la sezione a 36 kV di una nuova stazione elettrica di trasformazione (SE) 380/150/36 kV della RTN, da inserire in entra – esce sul futuro elettrodotto RTN a 380 kV della RTN “Chiaramonte Gulfi - Ciminna”, previsto nel Piano di Sviluppo Terna, cui raccordare la rete AT afferente alla SE RTN di Caltanissetta.

Le scelte progettuali e le soluzioni tecniche adottate sono frutto di uno studio approfondito che, tiene conto dei fattori ambientali e dei vincoli paesaggistici, analizza l’orografia dei luoghi, l’accessibilità al sito, la vegetazione e tutte le interferenze con il tracciato del cavidotto di connessione.

L’incarico della progettazione è stato affidato alla Società Antex Group S.r.l. per i suoi professionisti selezionati e qualificati che pongono a fondamento delle attività, quale elemento essenziale della propria esistenza come unità economica organizzata ed a garanzia di un futuro sviluppo, i principi della qualità, come espressi dalle norme ISO 9001, ISO 14001 e OHSAS 18001 nelle loro ultime edizioni.

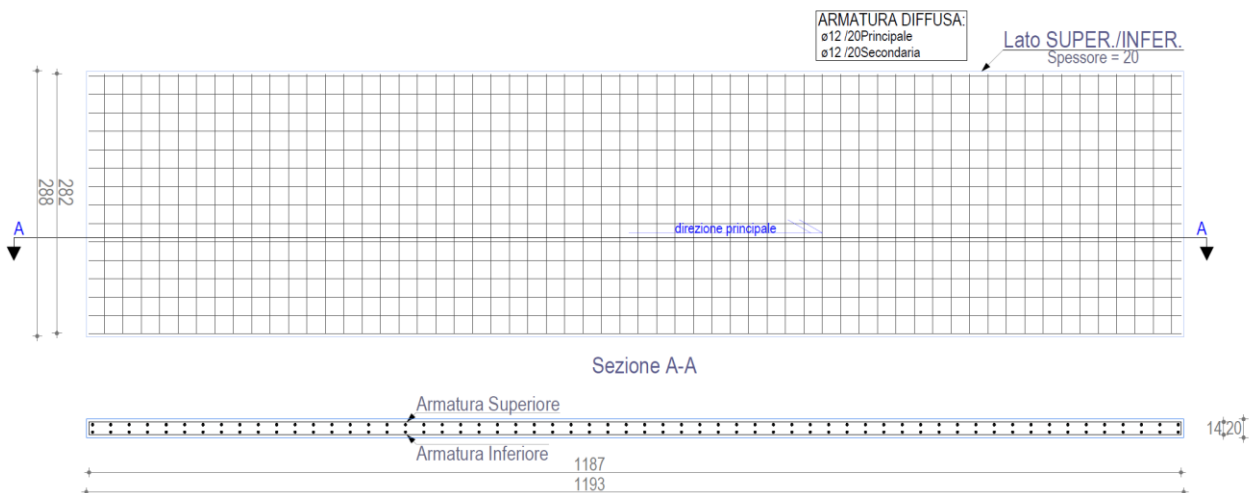
1 - DESCRIZIONE GENERALE DELL'OPERA

La presente relazione tratta il dimensionamento delle platee di fondazione su cui verranno posizionate le delle cabine sottocampo individuato nel comune di Castellana Sicula (PA).

La platea della cabina control room, presenta una pianta rettangolare 11,93x2,88m e uno spessore di 20cm, permettendo l'installazione dei moduli prefabbricati tipo "UT730 T5 e UT370 T3".

Le armature di calcolo in "classe 4" sono $\varnothing 12/20$ cm, disposte in orizzontale e in verticale nella parte inferiore e superiore della struttura, mantenendo un copriferro di 3cm

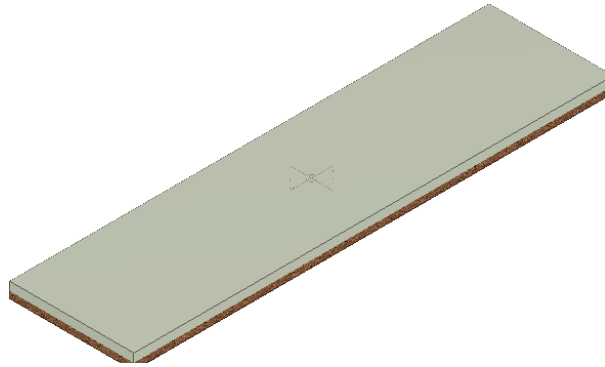
Si riporta sotto la struttura della platea:



Vengono riportate di seguito due viste assonometriche contrapposte, allo scopo di consentire una migliore comprensione della struttura oggetto della presente relazione:

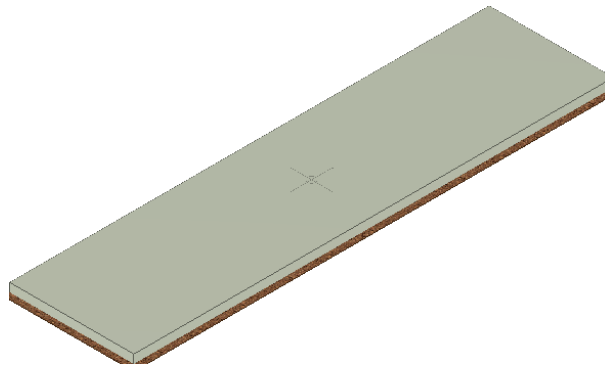
Vista Anteriore

La direzione di visualizzazione (bisettrice del cono ottico), relativamente al sistema di riferimento globale 0,X,Y, Z, ha versore (1;1;-1)



Vista Posteriore

La direzione di visualizzazione (bisettrice del cono ottico), relativamente al sistema di riferimento globale $0, X, Y, Z$, ha versore $(-1; -1; -1)$



2 - NORMATIVA DI RIFERIMENTO

Le fasi di analisi e verifica della struttura sono state condotte in accordo alle seguenti disposizioni normative, per quanto applicabili in relazione al criterio di calcolo adottato dal progettista, evidenziato nel prosieguo della presente relazione:

Legge 5 novembre 1971 n. 1086 (G.U. 21 dicembre 1971 n. 321)

"Norme per la disciplina delle opere di conglomerato cementizio armato, normale e precompresso ed a struttura metallica".

Legge 2 febbraio 1974 n. 64 (G.U. 21 marzo 1974 n. 76)

"Provvedimenti per le costruzioni con particolari prescrizioni per le zone sismiche".

Indicazioni progettive per le nuove costruzioni in zone sismiche a cura del Ministero per la Ricerca scientifica - Roma 1981.

D. M. Infrastrutture Trasporti 17/01/2018 (G.U. 20/02/2018 n. 42 - Suppl. Ord. n. 8)

"Aggiornamento delle Norme tecniche per le Costruzioni".

Inoltre, in mancanza di specifiche indicazioni, ad integrazione della norma precedente e per quanto con esse non in contrasto, sono state utilizzate le indicazioni contenute nelle seguenti norme:

Circolare 21 gennaio 2019, n. 7 C.S.LL.PP. (G.U. Serie Generale n. 35 del 11/02/2019 - Suppl. Ord. n. 5)

Istruzioni per l'applicazione dell'«Aggiornamento delle "Norme tecniche per le costruzioni"» di cui al decreto ministeriale 17 gennaio 2018.

3 - MATERIALI IMPIEGATI E RESISTENZE DI CALCOLO

Tutti i materiali strutturali impiegati devono essere muniti di marcatura "CE", ed essere conformi alle prescrizioni del "REGOLAMENTO (UE) N. 305/2011 DEL PARLAMENTO EUROPEO E DEL CONSIGLIO del 9 marzo 2011", in merito ai prodotti da costruzione.

Per la realizzazione dell'opera in oggetto saranno impiegati i seguenti materiali:

MATERIALI CALCESTRUZZO ARMATO

N _{id}	γ _k [N/m ³]	α _{T,i} [1/°C]	E [N/mm ²]	G [N/mm ²]	C _{Erid} [%]	Stz	R _{ck} [N/mm ²]	R _{cm} [N/mm ²]	%R _{ck}	γ _c	Caratteristiche calcestruzzo armato					
											f _{cd} [N/mm ²]	f _{ctd} [N/mm ²]	f _{cfm} [N/mm ²]	N	n Ac	
Cls C32/40_B450C - (C32/40)																
001	25.000	0,000010	33.643	14.018	60	P	40,00	-	0,85	1,50	18,81	1,45	3,72	15	002	

LEGENDA:

- N_{id}** Numero identificativo del materiale, nella relativa tabella dei materiali.
- γ_k** Peso specifico.
- α_{T,i}** Coefficiente di dilatazione termica.
- E** Modulo elastico normale.
- G** Modulo elastico tangenziale.
- C_{Erid}** Coefficiente di riduzione del Modulo elastico normale per Analisi Sismica [E_{sisma} = E · C_{Erid}].
- Stz** Tipo di situazione: [F] = di Fatto (Esistente); [P] = di Progetto (Nuovo).
- R_{ck}** Resistenza caratteristica cubica.
- R_{cm}** Resistenza media cubica.
- %R_{ck}** Percentuale di riduzione della R_{ck}.
- γ_c** Coefficiente parziale di sicurezza del materiale.
- f_{cd}** Resistenza di calcolo a compressione.
- f_{ctd}** Resistenza di calcolo a trazione.
- f_{cfm}** Resistenza media a trazione per flessione.
- n Ac** Identificativo, nella relativa tabella materiali, dell'acciaio utilizzato: [-] = parametro NON significativo per il materiale.

MATERIALI ACCIAIO

N _{id}	γ _k [N/m ³]	α _{T,i} [1/°C]	E [N/mm ²]	G [N/mm ²]	Stz	LMT	f _{yk} [N/mm ²]	f _{tk} [N/mm ²]	f _{yd} [N/mm ²]	f _{td} [N/mm ²]	γ _s	γ _{M1}	γ _{M2}	Caratteristiche acciaio			
														γ _{M3,SL} V	γ _{M3,SL} E	N _{Cnt}	C _{nt}
Acciaio B450C - Acciaio in Tondini - (B450C)																	
002	78.500	0,000010	210.000	80.769	P	-	450,00	-	391,30	-	1,15	-	-	-	-	-	

LEGENDA:

- N_{id}** Numero identificativo del materiale, nella relativa tabella dei materiali.
- γ_k** Peso specifico.
- α_{T,i}** Coefficiente di dilatazione termica.
- E** Modulo elastico normale.
- G** Modulo elastico tangenziale.
- Stz** Tipo di situazione: [F] = di Fatto (Esistente); [P] = di Progetto (Nuovo).
- LMT** Campo di validità in termini di spessore t, (per profili, piastre, saldature) o diametro, d (per bulloni, tondini, chiodi, viti, spinotti)
- f_{yk}** Resistenza caratteristica allo snervamento
- f_{tk}** Resistenza caratteristica a rottura
- f_{yd}** Resistenza di calcolo
- f_{td}** Resistenza di calcolo a Rottura (Bulloni).
- γ_s** Coefficiente parziale di sicurezza allo SLV del materiale.
- γ_{M1}** Coefficiente parziale di sicurezza per instabilità.
- γ_{M2}** Coefficiente parziale di sicurezza per sezioni tese indebolite.

Caratteristiche acciaio

N _{id}	γ _k	α _{T, i}	E	G	Stz	LMT	f _{yk}	f _{tk}	f _{yd}	f _{td}	γ _s	γ _{M1}	γ _{M2}	γ _{M3,SL} V	γ _{M3,SL} E	γ _{M7} NCnt	γ _{M7} Cnt
	[N/m ²]	[1/°C]	[N/mm ²]	[N/mm ²]			[N/mm ²]	[N/mm ²]	[N/mm ²]	[N/mm ²]							
γ _{M3,SLV}	Coefficiente parziale di sicurezza per scorrimento allo SLV (Bulloni).																
γ _{M3,SLE}	Coefficiente parziale di sicurezza per scorrimento allo SLE (Bulloni).																
γ _{M7}	Coefficiente parziale di sicurezza precarico di bulloni ad alta resistenza (Bulloni - NCnt = con serraggio NON controllato; Cnt = con serraggio controllato). [-] = parametro NON significativo per il materiale.																
NOTE	[-] = Parametro non significativo per il materiale.																

TENSIONI AMMISSIBILI ALLO SLE DEI VARI MATERIALI

Materiale	SL	Tensioni ammissibili allo SLE dei vari materiali	
		Tensione di verifica	σ _{d,amm} [N/mm ²]
Cls C32/40_B450C	Caratteristica(RARA) Quasi permanente	Compressione Calcestruzzo	19,92
		Compressione Calcestruzzo	14,94
Acciaio B450C	Caratteristica(RARA)	Trazione Acciaio	360,00

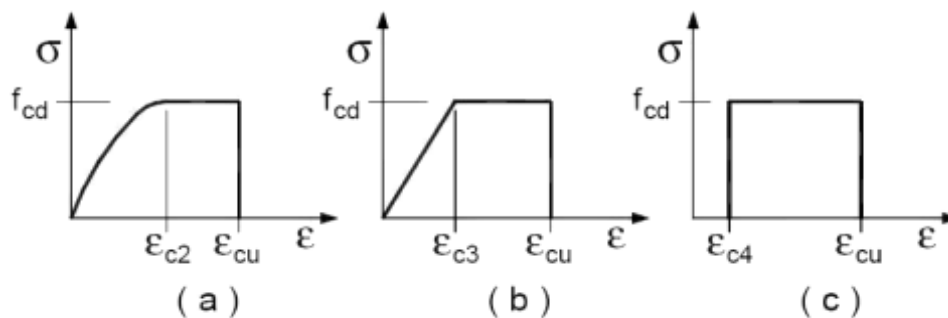
LEGENDA:

SL Stato limite di esercizio per cui si esegue la verifica.
σ_{d,amm} Tensione ammissibile per la verifica.

I valori dei parametri caratteristici dei suddetti materiali sono riportati anche nei "Tabulati di calcolo", nella relativa sezione.

Tutti i materiali impiegati dovranno essere comunque verificati con opportune prove di laboratorio secondo le prescrizioni della vigente Normativa.

I diagrammi costitutivi degli elementi in calcestruzzo sono stati adottati in conformità alle indicazioni riportate al §4.1.2.1.2.1 del D.M. 2018; in particolare per le verifiche effettuate a pressoflessione retta e pressoflessione deviata è adottato il modello (a) riportato nella seguente figura.



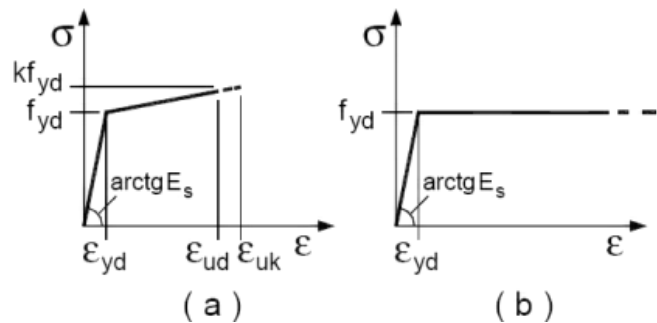
Diagrammi di calcolo tensione/deformazione del calcestruzzo.

I valori di deformazione assunti sono:

$$\epsilon_{c2} = 0,0020;$$

$$\epsilon_{cu2} = 0,0035.$$

I diagrammi costitutivi dell'acciaio sono stati adottati in conformità alle indicazioni riportate al §4.1.2.1.2.2 del D.M. 2018; in particolare è adottato il modello elastico perfettamente plastico tipo (b) rappresentato nella figura sulla destra. La resistenza di calcolo è data da f_{yk}/γ_s . Il coefficiente di sicurezza γ_s si assume pari a 1,15.



4 - TERRENO DI FONDAZIONE

Le proprietà meccaniche dei terreni sono state investigate mediante specifiche prove mirate alla misurazione della velocità delle onde di taglio negli strati del sottosuolo. In particolare, è stata calcolata una velocità di propagazione equivalente delle onde di taglio con la seguente relazione (eq. [3.2.1] D.M. 2018):

$$V_{S,eq} = \frac{H}{\sum_{i=1}^N \frac{h_i}{V_{S,i}}}$$

dove:

- h_i è lo spessore dell' i -simo strato;
- $V_{S,i}$ è la velocità delle onde di taglio nell' i -simo strato;
- N è il numero totale di strati investigati;
- H è la profondità del substrato con $V_s \geq 800$ m/s.

Le proprietà dei terreni sono, quindi, state ricondotte a quelle individuate nella seguente tabella, ponendo $H = 30$ m nella relazione precedente ed ottenendo il parametro $V_{S,30}$.

Categorie di sottosuolo che permettono l'utilizzo dell'approccio semplificato (Tab. 3.2.II D.M. 2018)

Categoria	Caratteristiche della superficie topografica
A	<i>Ammassi rocciosi affioranti o terreni molto rigidi</i> caratterizzati da valori di velocità delle onde di taglio superiori a 800 m/s, eventualmente comprendenti in superficie terreni di caratteristiche meccaniche più scadenti con spessore massimo pari a 3 m.
B	<i>Rocce tenere e depositi di terreni a grana grossa molto addensati o terreni a grana fina molto consistenti</i> , caratterizzati da un miglioramento delle proprietà meccaniche con la profondità e da valori di velocità equivalente compresi tra 360 m/s e 800 m/s.
C	<i>Depositi di terreni a grana grossa mediamente addensati o terreni a grana fina mediamente consistenti</i> con profondità del substrato superiori a 30 m, caratterizzati da un miglioramento delle proprietà meccaniche con la profondità e da valori di velocità equivalente compresi tra 180 m/s e 360 m/s.
D	<i>Depositi di terreni a grana grossa scarsamente addensati o di terreni a grana fina scarsamente consistenti</i> , con profondità del substrato superiori a 30 m, caratterizzati da un miglioramento delle proprietà meccaniche con la profondità e da valori di velocità equivalente compresi tra 100 e 180 m/s.
E	<i>Terreni con caratteristiche e valori di velocità equivalente riconducibili a quelle definite per le categorie C o D</i> , con profondità del substrato non superiore a 30 m.

Le indagini effettuate, mirate alla valutazione della velocità delle onde di taglio ($V_{S,30}$), permettono di classificare il profilo stratigrafico, ai fini della determinazione dell'azione sismica, di categoria **C [C - Depositi di terreni a grana grossa mediamente addensati o terreni a grana fina mediamente consistenti]**.

Le costanti di sottofondo (alla Winkler) del terreno sono state corrette secondo la seguente espressione:

$$K = c \cdot K_1;$$

dove:

K_1 = costante di Winkler del terreno riferita alla piastra standard di lato $b = 30$ cm;

c = coefficiente di correzione, funzione del comportamento del terreno e della particolare geometria degli elementi di fondazione. Nel caso di "Riduzione Automatica" è dato dalle successive espressioni (Rif. *Evaluation of coefficients of subgrade reaction K. Terzaghi, 1955 p. 315*):

$$c = \left[\frac{(B + b)}{2 \cdot B} \right]^2 \quad \text{per terreni incoerenti}$$

$$c = \left(\frac{L/B + 0,5}{1,5 \cdot L/B} \right) \cdot \frac{b}{B} \quad \text{per terreni coerenti}$$

Essendo:

$b = 0,30$ m, dimensione della piastra standard;

L = lato maggiore della fondazione;

B = lato minore della fondazione.

Nel caso di stratigrafia la costante di sottofondo utilizzata nel calcolo delle **sollecitazioni** è quella del terreno a contatto con la fondazione, mentre nel calcolo dei **cedimenti** la costante di sottofondo utilizzata è calcolata come media pesata delle costanti di sottofondo presenti nel volume significativo della fondazione.

Tutti i parametri che caratterizzano i terreni di fondazione sono riportati nei "Tabulati di calcolo", nella relativa sezione. Per ulteriori dettagli si rimanda alle relazioni geologica.

5 - ANALISI DEI CARICHI

Un'accurata valutazione dei carichi è un requisito imprescindibile di una corretta progettazione, in particolare per le costruzioni realizzate in zona sismica. Essa, infatti, è fondamentale ai fini della determinazione delle forze sismiche, in quanto incide sulla valutazione delle masse e dei periodi propri della struttura dai quali dipendono i valori delle accelerazioni (ordinate degli spettri di progetto).

La valutazione dei carichi e dei sovraccarichi è stata effettuata in accordo con le disposizioni del punto 3.1 del **D.M. 2018**. In particolare, è stato fatto utile riferimento alle Tabelle 3.1.I e 3.1.II del D.M. 2018, per i pesi propri dei materiali e per la quantificazione e classificazione dei sovraccarichi, rispettivamente.

La valutazione dei carichi permanenti è effettuata sulle dimensioni definitive.

Le analisi effettuate, corredate da dettagliate descrizioni, oltre che nei "Tabulati di calcolo" nella relativa sezione, sono di seguito riportate:

ANALISI CARICHI

N _{id}	T. C.	Descrizione del Carico	Tipologie di Carico	Analisi carichi						
				Peso Proprio		Permanente NON Strutturale		Sovraccarico Accidentale		Carico Neve
				Descrizione	PP	Descrizione	PNS	Descrizione	SA	
001	S	Platea	Autorimessa <= 30kN	*vedi le relative tabelle dei carichi	-	Sottofondo e pavimento di tipo industriale in calcestruzzo	2.000	Rimesse, aree per traffico, parcheggio e sosta di veicoli leggeri (peso a pieno carico fino a 30 kN) (Cat. F – Tab. 3.1.II - DM 17.01.2018)	2.500	0

LEGENDA:

N_{id} Numero identificativo dell'analisi di carico.

Analisi carichi

N _{id}	T. C.	Descrizione del Carico	Tipologie di Carico	Peso Proprio		Permanente NON Strutturale		Sovraccarico Accidentale		Carico Neve
				Descrizione	PP	Descrizione	PNS	Descrizione	SA	

T. C. Identificativo del tipo di carico: [S] = Superficiale - [L] = Lineare - [C] = Concentrato.
PP, PNS, SA Valori, rispettivamente, del Peso Proprio, del Sovraccarico Permanente NON strutturale, del Sovraccarico Accidentale. Secondo il tipo di carico indicato nella colonna "T.C." ("S" - "L" - "C"), i valori riportati nelle colonne "PP", "PNS" e "SA", sono espressi in [N/m²] per carichi Superficiali, [N/m] per carichi Lineari, [N] per carichi Concentrati.

6 - VALUTAZIONE DELL'AZIONE SISMICA

L'azione sismica è stata valutata in conformità alle indicazioni riportate al §3.2 del D.M. 2018.

In particolare il procedimento per la definizione degli spettri di progetto per i vari Stati Limite per cui sono state effettuate le verifiche è stato il seguente:

- definizione della Vita Nominale e della Classe d'Uso della struttura, il cui uso combinato ha portato alla definizione del Periodo di Riferimento dell'azione sismica;
- individuazione, tramite latitudine e longitudine, dei parametri sismici di base a_g , F_0 e T_c^* per tutti e quattro gli Stati Limite previsti (SLO, SLD, SLV e SLC); l'individuazione è stata effettuata interpolando tra i 4 punti più vicini al punto di riferimento dell'edificio;
- determinazione dei coefficienti di amplificazione stratigrafica e topografica;
- calcolo del periodo T_c corrispondente all'inizio del tratto a velocità costante dello Spettro.

I dati così calcolati sono stati utilizzati per determinare gli Spettri di Progetto nelle verifiche agli Stati Limite considerate.

Si riportano di seguito le coordinate geografiche del sito rispetto al Datum **ED50**:

Latitudine	Longitudine	Altitudine
[°]	[°]	[m]
37.681500	13.906203	544

6.1 Verifiche di regolarità

Sia per la scelta del metodo di calcolo, sia per la valutazione del fattore di comportamento adottato, deve essere effettuato il controllo della regolarità della struttura.

La tabella seguente riepiloga, per la struttura in esame, le condizioni di regolarità in pianta ed in altezza soddisfatte.

REGOLARITÀ DELLA STRUTTURA IN PIANTA	
La distribuzione di masse e rigidezze è approssimativamente simmetrica rispetto a due direzioni ortogonali e la forma in pianta è compatta, ossia il contorno di ogni orizzontamento è convesso; il requisito può ritenersi soddisfatto, anche in presenza di rientranze in pianta, quando esse non influenzano significativamente la rigidezza nel piano dell'orizzontamento e, per ogni rientranza, l'area compresa tra il perimetro dell'orizzontamento e la linea convessa circoscritta all'orizzontamento non supera il 5% dell'area dell'orizzontamento	NO
Il rapporto tra i lati di un rettangolo in cui la costruzione risulta inscritta è inferiore a 4	NO
Ciascun orizzontamento ha una rigidezza nel proprio piano tanto maggiore della corrispondente rigidezza degli elementi strutturali verticali da potersi assumere che la sua deformazione in pianta influenzi in modo trascurabile la distribuzione delle azioni sismiche tra questi ultimi e ha resistenza sufficiente a garantire l'efficacia di tale distribuzione	SI

REGOLARITÀ DELLA STRUTTURA IN ALTEZZA

Tutti i sistemi resistenti alle azioni orizzontali si estendono per tutta l'altezza della costruzione o, se sono presenti parti aventi differenti altezze, fino alla sommità della rispettiva parte dell'edificio	SI
Massa e rigidità rimangono costanti o variano gradualmente, senza bruschi cambiamenti, dalla base alla sommità della costruzione (le variazioni di massa da un orizzontamento all'altro non superano il 25 %, la rigidità non si riduce da un orizzontamento a quello sovrastante più del 30% e non aumenta più del 10%); ai fini della rigidità si possono considerare regolari in altezza strutture dotate di pareti o nuclei in c.a. o pareti e nuclei in muratura di sezione costante sull'altezza o di telai controventati in acciaio, ai quali sia affidato almeno il 50% dell'azione sismica alla base	NO
Il rapporto tra la capacità e la domanda allo SLV non è significativamente diverso, in termini di resistenza, per orizzontamenti successivi (tale rapporto, calcolato per un generico orizzontamento, non deve differire più del 30% dall'analogo rapporto calcolato per l'orizzontamento adiacente); può fare eccezione l'ultimo orizzontamento di strutture intelaiate di almeno tre orizzontamenti	NO
Eventuali restringimenti della sezione orizzontale della costruzione avvengano con continuità da un orizzontamento al successivo; oppure avvengano in modo che il rientro di un orizzontamento non superi il 10% della dimensione corrispondente all'orizzontamento immediatamente sottostante, né il 30% della dimensione corrispondente al primo orizzontamento. Fa eccezione l'ultimo orizzontamento di costruzioni di almeno quattro orizzontamenti, per il quale non sono previste limitazioni di restringimento	SI

La rigidità è calcolata come rapporto fra il taglio complessivamente agente al piano e δ , spostamento relativo di piano (il taglio di piano è la sommatoria delle azioni orizzontali agenti al di sopra del piano considerato). Tutti i valori calcolati ed utilizzati per le verifiche sono riportati nei "Tabulati di calcolo" nella relativa sezione. La struttura è pertanto:

in pianta	in altezza
NON REGOLARE	REGOLARE

6.2 Classe di duttilità

La classe di duttilità è rappresentativa della capacità dell'edificio di dissipare energia in campo anelastico per azioni cicliche ripetute.

Le deformazioni anelastiche devono essere distribuite nel maggior numero di elementi duttili, in particolare le travi, salvaguardando in tal modo i pilastri e soprattutto i nodi travi pilastro che sono gli elementi più fragili.

Il D.M. 2018 definisce due tipi di comportamento strutturale:

- a) comportamento strutturale non-dissipativo;
- b) comportamento strutturale dissipativo.

Per strutture con comportamento strutturale dissipativo si distinguono due livelli di Capacità Dissipativa o Classi di Duttilità (CD).

- CD "A" (Alta);
- CD "B" (Media).

La differenza tra le due classi risiede nell'entità delle plasticizzazioni cui ci si riconduce in fase di progettazione; per ambedue le classi, onde assicurare alla struttura un comportamento dissipativo e duttile evitando rotture fragili e la formazione di meccanismi instabili impreveduti, si fa ricorso ai procedimenti tipici della gerarchia delle resistenze.

La struttura in esame è stata progettata in classe di duttilità "**MEDIA**" (CD"B").

6.3 Spettri di Progetto per S.L.U. e S.L.D.

L'edificio è stato progettato per una **Vita Nominale** pari a **50** e per **Classe d'Uso** pari a **4**.

In base alle indagini geognostiche effettuate si è classificato il **suolo** di fondazione di **categoria C**, cui corrispondono i seguenti valori per i parametri necessari alla costruzione degli spettri di risposta orizzontale e verticale:

Stato Limite	a _g /g	F ₀	Parametri di pericolosità sismica					
			T* _c [s]	C _c	T _B [s]	T _c [s]	T _D [s]	S _s
SLO	0.0421	2.473	0.278	1.60	0.148	0.445	1.768	1.50
SLD	0.0516	2.472	0.300	1.56	0.156	0.469	1.806	1.50
SLV	0.1045	2.628	0.386	1.44	0.185	0.555	2.018	1.50
SLC	0.1261	2.673	0.416	1.40	0.195	0.584	2.105	1.50

Per la definizione degli spettri di risposta, oltre all'accelerazione (a_g) al suolo (dipendente dalla classificazione sismica del Comune) occorre determinare il Fattore di Comportamento (q).

Il Fattore di comportamento q è un fattore riduttivo delle forze elastiche introdotto per tenere conto delle capacità dissipative della struttura che dipende dal sistema costruttivo adottato, dalla Classe di Duttilità e dalla regolarità in altezza.

Si è inoltre assunto il **Coefficiente di Amplificazione Topografica** (S_T) pari a **1.00**.

Tali succitate caratteristiche sono riportate negli allegati "Tabulati di calcolo" al punto "DATI GENERALI ANALISI SISMICA".

Per la struttura in esame sono stati utilizzati i seguenti valori:

Stato Limite di Danno

Fattore di Comportamento (q_x) per sisma orizzontale in direzione X: **1.00**;
 Fattore di Comportamento (q_y) per sisma orizzontale in direzione Y: **1.00**;
 Fattore di Comportamento (q_z) per sisma verticale: **1.00** (se richiesto).

Stato Limite di salvaguardia della Vita

Fattore di Comportamento (q_x) per sisma orizzontale in direzione X: **1.500** ;
 Fattore di Comportamento (q_y) per sisma orizzontale in direzione Y: **1.500** ;
 Fattore di Comportamento (q_z) per sisma verticale: **1.50** (se richiesto).

Di seguito si esplicita il calcolo del fattore di comportamento per il sisma orizzontale:

	Dir. X	Dir. Y
Tipologia (§7.4.3.2 D.M. 2018)	A pendolo inverso	A pendolo inverso
Tipologia strutturale	-	-
α _u /α ₁	1	1
k _w	-	-
q ₀	1.500	1.500
k _R	1.00	

Il fattore di comportamento è calcolato secondo la relazione (7.3.1) del §7.3.1 del D.M. 2018:

$$q = q_0 \cdot k_R;$$

dove:

k_w è il coefficiente che riflette la modalità di collasso prevalente in sistemi strutturali con pareti.

q₀ è il valore massimo del fattore di comportamento che dipende dal livello di duttilità attesa, dalla tipologia strutturale e dal rapporto α_u/α₁ tra il valore dell'azione sismica per il quale si verifica la formazione di un numero di cerniere plastiche tali da rendere la struttura labile e quello per il quale il primo elemento strutturale raggiunge la plasticizzazione a flessione. **NOTA:** il valore proposto di q₀ è già ridotto dell'eventuale coefficiente k_w;

k_R è un fattore riduttivo che dipende dalle caratteristiche di regolarità in altezza della costruzione, con valore pari ad 1 per costruzioni regolari in altezza e pari a 0,8 per costruzioni non regolari in altezza.

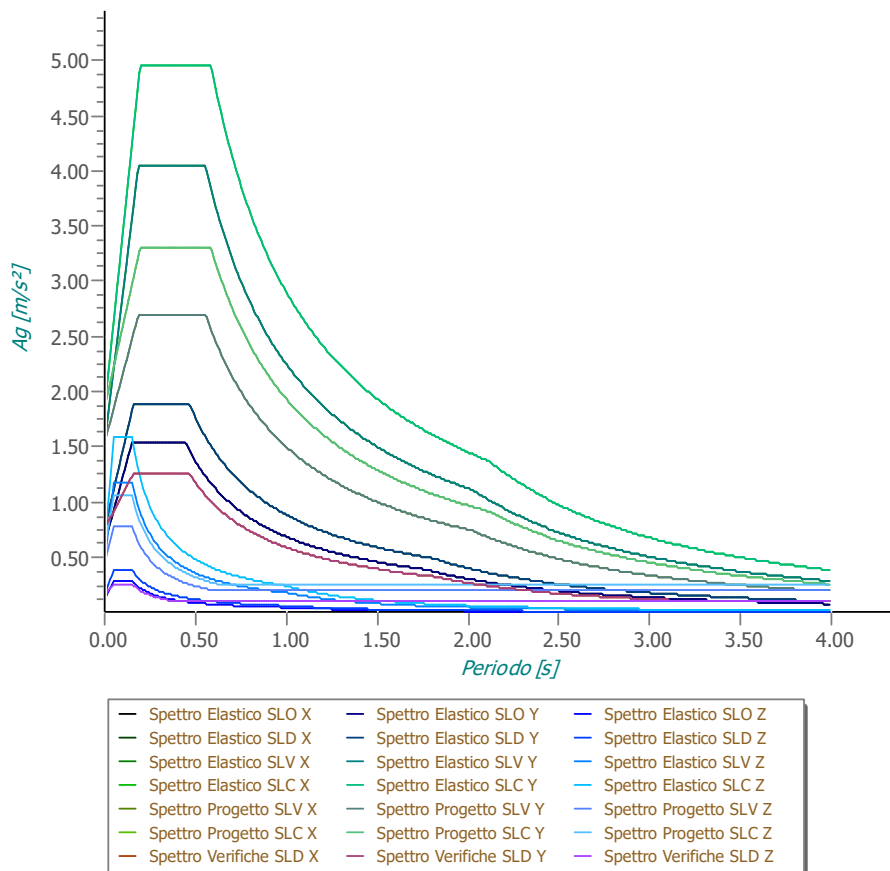
N.B.1: Per le costruzioni **regolari in pianta**, qualora non si proceda ad un'analisi non lineare finalizzata alla valutazione del rapporto α_u/α_1 , per esso possono essere adottati i valori indicati nel §7.4.3.2 del D.M. 2018 per le diverse tipologie costruttive. Per le costruzioni **non regolari in pianta**, si possono adottare valori di α_u/α_1 pari alla media tra 1,0 ed i valori di volta in volta forniti per le diverse tipologie costruttive.

Valori massimi del valore di base q_0 del fattore di comportamento allo SLV per costruzioni di calcestruzzo (§ 7.4.3.2 D.M. 2018)(cfr. Tabella 7.3.II D.M. 2018)

Tipologia strutturale	q_0	
	CD"A"	CD"B"
Strutture a telaio, a pareti accoppiate, miste (v. §7.4.3.1)	4,5 α_u/α_1	3,0 α_u/α_1
Strutture a pareti non accoppiate (v. §7.4.3.1)	4,0 α_u/α_1	3,0
Strutture deformabili torsionalmente (v. §7.4.3.1)	3,0	2,0
Strutture a pendolo inverso (v. §7.4.3.1)	2,0	1,5
Strutture a pendolo inverso intelaiate monopiano (v. §7.4.3.1)	3,5	2,5

Gli spettri utilizzati sono riportati nella successiva figura.

Grafico degli Spettri di Risposta



6.4 Metodo di Analisi

Gli effetti del sisma sono stati valutati convenzionalmente mediante analisi statica della struttura soggetta a:

- un sistema di forze orizzontali parallele alle direzioni ipotizzate per il sisma, distribuite (sia planimetricamente che altimetricamente) in modo da simulare gli effetti dinamici del sisma.
- un sistema di forze verticali, distribuite sulla struttura proporzionalmente alle masse presenti.

Le sollecitazioni derivanti da tali azioni sono state composte poi con quelle derivanti da carichi verticali, orizzontali non sismici secondo le varie combinazioni di carico probabilistiche. Il calcolo è stato effettuato mediante un programma agli elementi finiti le cui caratteristiche verranno descritte nel seguito.

Il calcolo degli effetti dell'azione sismica è stato eseguito con riferimento alla struttura spaziale, tenendo cioè conto degli elementi interagenti fra loro secondo l'effettiva realizzazione escludendo i tamponamenti. Non ci sono approssimazioni su tetti inclinati, piani sfalsati o scale, solette, pareti irrigidenti e nuclei.

Si è tenuto conto delle deformabilità taglianti e flessionali degli elementi monodimensionali; muri, pareti, setti, solette sono stati correttamente schematizzati tramite elementi finiti a tre/quattro nodi con comportamento a guscio (sia a piastra che a lastra).

Sono stati considerati sei gradi di libertà per nodo; in ogni nodo della struttura sono state applicate le forze sismiche derivanti dalle masse circostanti.

Le sollecitazioni derivanti da tali forze sono state poi combinate con quelle derivanti dagli altri carichi come prima specificato.

6.5 Valutazione degli spostamenti

Gli spostamenti d_E della struttura sotto l'azione sismica di progetto allo SLV sono stati ottenuti moltiplicando per il fattore μ_d i valori d_{Ee} ottenuti dall'analisi lineare, dinamica o statica, secondo l'espressione seguente:

$$d_E = \pm \mu_d \cdot d_{Ee}$$

dove

$$\begin{aligned} \mu_d &= q & \text{se } T_1 \geq T_c; \\ \mu_d &= 1 + (q-1) \cdot T_c / T_1 & \text{se } T_1 < T_c. \end{aligned}$$

In ogni caso $\mu_d \leq 5q - 4$.

6.6 Combinazione delle componenti dell'azione sismica

Le azioni orizzontali dovute al sisma sulla struttura vengono convenzionalmente determinate come agenti separatamente in due direzioni tra loro ortogonali prefissate. In generale, però, le componenti orizzontali del sisma devono essere considerate come agenti simultaneamente. A tale scopo, la combinazione delle componenti orizzontali dell'azione sismica è stata tenuta in conto come segue:

- gli effetti delle azioni dovuti alla combinazione delle componenti orizzontali dell'azione sismica sono stati valutati mediante le seguenti combinazioni:

$$E_{EdX} \pm 0,30E_{EdY}$$

$$E_{EdY} \pm 0,30E_{EdX}$$

dove:

E_{EdX} rappresenta gli effetti dell'azione dovuti all'applicazione dell'azione sismica lungo l'asse orizzontale X scelto della struttura;

E_{EdY} rappresenta gli effetti dell'azione dovuti all'applicazione dell'azione sismica lungo l'asse orizzontale Y scelto della struttura.

L'azione sismica verticale deve essere considerata in presenza di: elementi pressoché orizzontali con luce superiore a 20 m, elementi pressoché orizzontali precompressi, elementi a sbalzo pressoché orizzontali con luce maggiore di 5 m, travi che sostengono colonne, strutture isolate.

La combinazione della componente verticale del sisma, qualora portata in conto, con quelle orizzontali è stata tenuta in conto come segue:

- gli effetti delle azioni dovuti alla combinazione delle componenti orizzontali e verticali del sisma sono stati valutati mediante le seguenti combinazioni:

$$E_{EdX} \pm 0,30E_{EdY} \pm 0,30E_{EdZ}$$

$$E_{EdY} \pm 0,30E_{EdX} \pm 0,30E_{EdZ}$$

$$E_{EdZ} \pm 0,30E_{EdX} \pm 0,30E_{EdY}$$

dove:

E_{EdX} e E_{EdY} sono gli effetti dell'azione sismica nelle direzioni orizzontali prima definite;

E_{EdZ} rappresenta gli effetti dell'azione dovuti all'applicazione della componente verticale dell'azione sismica di progetto.

6.7 Eccentricità accidentali

Per valutare le eccentricità accidentali, previste in aggiunta all'eccentricità effettiva. Inoltre, sono state amplificate le forze agenti tramite il fattore $\delta=1+0,6 \cdot x/L_e$, dove (cfr. § 4.3.3.2.4 UNI EN 1998-1:2005):

- x** è la distanza dell'elemento resistente verticale dal baricentro geometrico dell'edificio, misurata perpendicolarmente alla direzione dell'azione sismica considerata;
- L_e** è la distanza tra i due elementi resistenti più lontani, misurata allo stesso modo.

7 - AZIONI SULLA STRUTTURA

I calcoli e le verifiche sono condotti con il metodo semiprobabilistico degli stati limite secondo le indicazioni del D.M. 2018. I carichi agenti sui solai, derivanti dall'analisi dei carichi, vengono ripartiti dal programma di calcolo in modo automatico sulle membrature (travi, pilastri, pareti, solette, platee, ecc.).

I carichi dovuti ai tamponamenti, sia sulle travi di fondazione che su quelle di piano, sono schematizzati come carichi lineari agenti esclusivamente sulle aste.

Su tutti gli elementi strutturali è inoltre possibile applicare direttamente ulteriori azioni concentrate e/o distribuite (variabili con legge lineare ed agenti lungo tutta l'asta o su tratti limitati di essa).

Le azioni introdotte direttamente sono combinate con le altre (carichi permanenti, accidentali e sisma) mediante le combinazioni di carico di seguito descritte; da esse si ottengono i valori probabilistici da impiegare successivamente nelle verifiche.

7.1 Stato Limite di Salvaguardia della Vita

Le azioni sulla costruzione sono state cumulate in modo da determinare condizioni di carico tali da risultare più sfavorevoli ai fini delle singole verifiche, tenendo conto della probabilità ridotta di intervento simultaneo di tutte le azioni con i rispettivi valori più sfavorevoli, come consentito dalle norme vigenti.

Per gli stati limite ultimi sono state adottate le combinazioni del tipo:

$$\gamma_{G1} \cdot G_1 + \gamma_{G2} \cdot G_2 + \gamma_P \cdot P + \gamma_{Q1} \cdot Q_{K1} + \gamma_{Q2} \cdot \psi_{02} \cdot Q_{K2} + \gamma_{Q3} \cdot \psi_{03} \cdot Q_{K3} + \dots \quad (1)$$

dove:

- G₁** rappresenta il peso proprio di tutti gli elementi strutturali; peso proprio del terreno, quando pertinente; forze indotte dal terreno (esclusi gli effetti di carichi variabili applicati al terreno); forze risultanti dalla pressione dell'acqua (quando si configurino costanti nel tempo);
- G₂** rappresenta il peso proprio di tutti gli elementi non strutturali;
- P** rappresenta l'azione di pretensione e/o precompressione;
- Q** azioni sulla struttura o sull'elemento strutturale con valori istantanei che possono risultare sensibilmente diversi fra loro nel tempo:
 - di lunga durata: agiscono con un'intensità significativa, anche non continuativamente, per un tempo non trascurabile rispetto alla vita nominale della struttura;
 - di breve durata: azioni che agiscono per un periodo di tempo breve rispetto alla vita nominale della struttura;
- Q_{ki}** rappresenta il valore caratteristico della i-esima azione variabile;
- γ_g, γ_q, γ_p** coefficienti parziali come definiti nella Tab. 2.6.I del D.M. 2018;

ψ_{0i} sono i coefficienti di combinazione per tenere conto della ridotta probabilità di concomitanza delle azioni variabili con i rispettivi valori caratteristici.

Le **28 combinazioni** risultanti sono state costruite a partire dalle sollecitazioni caratteristiche calcolate per ogni condizione di carico elementare: ciascuna condizione di carico accidentale, a rotazione, è stata considerata sollecitazione di base (Q_{k1} nella formula precedente).

I coefficienti relativi a tali combinazioni di carico sono riportati negli allegati "Tabulati di calcolo".

In zona sismica, oltre alle sollecitazioni derivanti dalle generiche condizioni di carico statiche, devono essere considerate anche le sollecitazioni derivanti dal sisma. L'azione sismica è stata combinata con le altre azioni secondo la seguente relazione:

$$G_1 + G_2 + P + E + \sum_i \psi_{2i} \cdot Q_{ki}$$

dove:

- E rappresenta l'azione sismica per lo stato limite in esame;
- G_1 rappresenta peso proprio di tutti gli elementi strutturali;
- G_2 rappresenta il peso proprio di tutti gli elementi non strutturali;
- P rappresenta l'azione di pretensione e/o precompressione;
- ψ_{2i} coefficiente di combinazione delle azioni variabili Q_i ;
- Q_{ki} valore caratteristico dell'azione variabile Q_i .

Gli effetti dell'azione sismica sono valutati tenendo conto delle masse associate ai seguenti carichi gravitazionali:

$$G_k + \sum_i (\psi_{2i} \cdot Q_{ki})$$

I valori dei coefficienti ψ_{2i} sono riportati nella seguente tabella:

Categoria/Azione	ψ_{2i}
Categoria A - Ambienti ad uso residenziale	0,3
Categoria B - Uffici	0,3
Categoria C - Ambienti suscettibili di affollamento	0,6
Categoria D - Ambienti ad uso commerciale	0,6
Categoria E - Biblioteche, archivi, magazzini e ambienti ad uso industriale	0,8
Categoria F - Rimesse e parcheggi (per autoveicoli di peso ≤ 30 kN)	0,6
Categoria G - Rimesse e parcheggi (per autoveicoli di peso > 30 kN)	0,3
Categoria H - Coperture	0,0
Categoria I - Coperture praticabili	*
Categoria K - Coperture per usi speciali (impianti, eliporti, ...)	*
Vento	0,0
Neve (a quota ≤ 1000 m s.l.m.)	0,0
Neve (a quota > 1000 m s.l.m.)	0,2
Variazioni termiche	0,0
* "Da valutarsi caso per caso"	

Le verifiche strutturali e geotecniche delle fondazioni, sono state effettuate con l'**Approccio 2** come definito al §2.6.1 del D.M. 2018, attraverso la combinazione **A1+M1+R3**. Le azioni sono state amplificate tramite i coefficienti della colonna A1 definiti nella Tab. 6.2.I del D.M. 2018.

I valori di resistenza del terreno sono stati ridotti tramite i coefficienti della colonna M1 definiti nella Tab. 6.2.II del D.M. 2018.

I valori calcolati delle resistenze totali dell'elemento strutturale sono stati divisi per i coefficienti R3 della Tab. 6.4.I del D.M. 2018 per le fondazioni superficiali.

Si è quindi provveduto a progettare le armature di ogni elemento strutturale per ciascuno dei valori ottenuti secondo le modalità precedentemente illustrate. Nella sezione relativa alle verifiche dei "Tabulati di calcolo" in

allegato sono riportati, per brevità, i valori della sollecitazione relativi alla combinazione cui corrisponde il minimo valore del coefficiente di sicurezza.

7.2 Stato Limite di Danno

L'azione sismica, ottenuta dallo spettro di progetto per lo Stato Limite di Danno, è stata combinata con le altre azioni mediante una relazione del tutto analoga alla precedente:

$$G_1 + G_2 + P + E + \sum_i \psi_{2i} \cdot Q_{ki}$$

dove:

- E rappresenta l'azione sismica per lo stato limite in esame;
- G₁ rappresenta peso proprio di tutti gli elementi strutturali;
- G₂ rappresenta il peso proprio di tutti gli elementi non strutturali;
- P rappresenta l'azione di pretensione e/o precompressione;
- ψ_{2i} coefficiente di combinazione delle azioni variabili Q_i;
- Q_{ki} valore caratteristico dell'azione variabile Q_i.

Gli effetti dell'azione sismica sono valutati tenendo conto delle masse associate ai seguenti carichi gravitazionali:

$$G_k + \sum_i (\psi_{2i} \cdot Q_{ki})$$

I valori dei coefficienti ψ_{2i} sono riportati nella tabella di cui allo SLV.

7.3 Stati Limite di Esercizio

Allo Stato Limite di Esercizio le sollecitazioni con cui sono state semiprogettate le aste in c.a. sono state ricavate applicando le formule riportate nel D.M. 2018 al §2.5.3. Per le verifiche agli stati limite di esercizio, a seconda dei casi, si fa riferimento alle seguenti combinazioni di carico:

rara	frequente	quasi permanente
$\sum_{j \geq 1} G_{kj} + P + Q_{k1} + \sum_{i \geq 1} \psi_{0i} \cdot Q_{ki}$	$\sum_{j \geq 1} G_{kj} + P + \psi_{11} \cdot Q_{k1} + \sum_{i \geq 1} \psi_{2i} \cdot Q_{ki}$	$\sum_{j \geq 1} G_{kj} + P + \sum_{i \geq 1} \psi_{2i} \cdot Q_{ki}$

dove:

- G_{kj}: valore caratteristico della j-esima azione permanente;
- P_{kh}: valore caratteristico della h-esima deformazione impressa;
- Q_{ki}: valore caratteristico dell'azione variabile di base di ogni combinazione;
- Q_{ki}: valore caratteristico della i-esima azione variabile;
- ψ_{0i}: coefficiente atto a definire i valori delle azioni ammissibili di durata breve ma ancora significativi nei riguardi della possibile concomitanza con altre azioni variabili;
- ψ_{1i}: coefficiente atto a definire i valori delle azioni ammissibili ai frattili di ordine 0,95 delle distribuzioni dei valori istantanei;
- ψ_{2i}: coefficiente atto a definire i valori quasi permanenti delle azioni ammissibili ai valori medi delle distribuzioni dei valori istantanei.

Ai coefficienti ψ_{0i}, ψ_{1i}, ψ_{2i} sono attribuiti i seguenti valori:

Azione	ψ _{0i}	ψ _{1i}	ψ _{2i}
Categoria A – Ambienti ad uso residenziale	0,7	0,5	0,3
Categoria B – Uffici	0,7	0,5	0,3
Categoria C – Ambienti suscettibili di affollamento	0,7	0,7	0,6

Categoria D – Ambienti ad uso commerciale	0,7	0,7	0,6
Categoria E – Biblioteche, archivi, magazzini e ambienti ad uso industriale	1,0	0,9	0,8
Categoria F – Rimesse e parcheggi (per autoveicoli di peso ≤ 30 kN)	0,7	0,7	0,6
Categoria G – Rimesse e parcheggi (per autoveicoli di peso > 30 kN)	0,7	0,5	0,3
Categoria H – Coperture	0,0	0,0	0,0
Vento	0,6	0,2	0,0
Neve (a quota ≤ 1000 m s.l.m.)	0,5	0,2	0,0
Neve (a quota > 1000 m s.l.m.)	0,7	0,5	0,2
Variazioni termiche	0,6	0,5	0,0

In maniera analoga a quanto illustrato nel caso dello SLU le combinazioni risultanti sono state costruite a partire dalle sollecitazioni caratteristiche calcolate per ogni condizione di carico; a turno ogni condizione di carico accidentale è stata considerata sollecitazione di base [Q_{k1} nella formula (1)], con ciò dando origine a tanti valori combinati. Per ognuna delle combinazioni ottenute, in funzione dell'elemento (trave, pilastro, etc...) sono state effettuate le verifiche allo SLE (tensioni, deformazioni e fessurazione).

Negli allegati "*Tabulati Di Calcolo*" sono riportati i coefficienti relativi alle combinazioni di calcolo generate relativamente alle combinazioni di azioni "**Quasi Permanente**" (1), "**Frequente**" (3) e "**Rara**" (2).

Nelle sezioni relative alle verifiche allo SLE dei citati tabulati, inoltre, sono riportati i valori delle sollecitazioni relativi alle combinazioni che hanno originato i risultati più gravosi.

8 - CODICE DI CALCOLO IMPIEGATO

8.1 Denominazione

Nome del Software	EdiLus
Versione	BIM 3(h) [64bit]
Caratteristiche del Software	Software per il calcolo di strutture agli elementi finiti per Windows
Numero di serie	ACCA EDILUS CA-AC V.32
Intestatario Licenza	licenza 16100990
Produzione e Distribuzione	ACCA software S.p.A. Contrada Rosole 13 83043 BAGNOLI IRPINO (AV) - Italy Tel. 0827/69504 r.a. - Fax 0827/601235 e-mail: info@acca.it - Internet: www.acca.it

8.2 Sintesi delle funzionalità generali

Il pacchetto consente di modellare la struttura, di effettuare il dimensionamento e le verifiche di tutti gli elementi strutturali e di generare gli elaborati grafici esecutivi.

È una procedura integrata dotata di tutte le funzionalità necessarie per consentire il calcolo completo di una struttura mediante il metodo degli elementi finiti (FEM); la modellazione della struttura è realizzata tramite elementi Beam (travi e pilastri) e Shell (platee, pareti, solette, setti, travi-parete).

L'input della struttura avviene per oggetti (travi, pilastri, solai, solette, pareti, etc.) in un ambiente grafico integrato; il modello di calcolo agli elementi finiti, che può essere visualizzato in qualsiasi momento in una apposita finestra, viene generato dinamicamente dal software.

Apposite funzioni consentono la creazione e la manutenzione di archivi Sezioni, Materiali e Carichi; tali archivi sono generali, nel senso che sono creati una tantum e sono pronti per ogni calcolo, potendoli comunque integrare/modificare in ogni momento.

L'utente non può modificare il codice ma soltanto eseguire delle scelte come:

- definire i vincoli di estremità per ciascuna asta (vincoli interni) e gli eventuali vincoli nei nodi (vincoli esterni);
- modificare i parametri necessari alla definizione dell'azione sismica;
- definire condizioni di carico;
- definire gli impalcati come rigidi o meno.

Il programma è dotato di un manuale tecnico ed operativo. L'assistenza è effettuata direttamente dalla casa produttrice, mediante linea telefonica o e-mail.

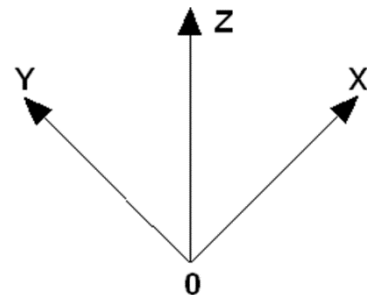
Tutti i risultati del calcolo sono forniti, oltre che in formato numerico, anche in formato grafico permettendo così di evidenziare agevolmente eventuali incongruenze.

Il programma consente la stampa di tutti i dati di input, dei dati del modello strutturale utilizzato, dei risultati del calcolo e delle verifiche dei diagrammi delle sollecitazioni e delle deformate.

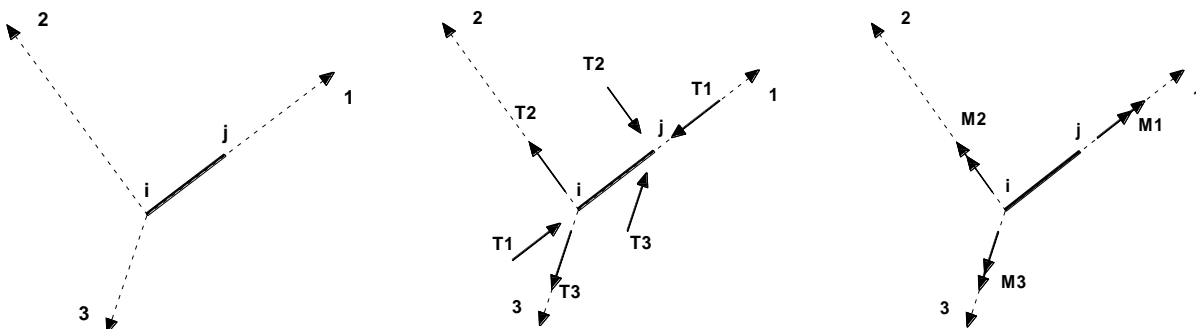
8.3 Sistemi di Riferimento

8.3.1 Riferimento globale

Il sistema di riferimento globale, rispetto al quale va riferita l'intera struttura, è costituito da una terna di assi cartesiani sinistrorsa O, X, Y, Z (X, Y, e Z sono disposti e orientati rispettivamente secondo il pollice, l'indice ed il medio della mano destra, una volta posizionati questi ultimi a 90° tra loro).



8.3.2 Riferimento locale per travi



L'elemento Trave è un classico elemento strutturale in grado di ricevere Carichi distribuiti e Carichi Nodali applicati ai due nodi di estremità; per effetto di tali carichi nascono, negli estremi, sollecitazioni di taglio, sforzo normale, momenti flettenti e torcenti.

Definiti i e j (nodi iniziale e finale della Trave) viene individuato un sistema di assi cartesiani 1-2-3 locale all'elemento, con origine nel Nodo i così composto:

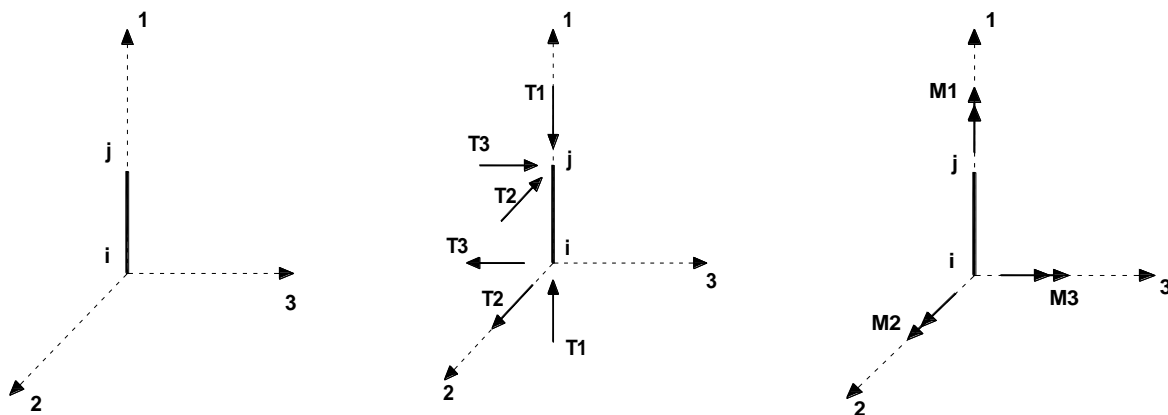
- asse 1 orientato dal nodo i al nodo j;

- assi 2 e 3 appartenenti alla sezione dell'elemento e coincidenti con gli assi principali d'inerzia della sezione stessa.

Le sollecitazioni verranno fornite in riferimento a tale sistema di riferimento:

1. Sollecitazione di Trazione o Compressione T_1 (agente nella direzione i-j);
2. Sollecitazioni taglianti T_2 e T_3 , agenti nei due piani 1-2 e 1-3, rispettivamente secondo l'asse 2 e l'asse 3;
3. Sollecitazioni che inducono flessione nei piani 1-3 e 1-2 (M_2 e M_3);
4. Sollecitazione torcente M_1 .

8.3.3 Riferimento locale per pilastri



Definiti i e j come i due nodi iniziale e finale del pilastro, viene individuato un sistema di assi cartesiani 1-2-3 locale all'elemento, con origine nel Nodo i così composto:

- asse 1 orientato dal nodo i al nodo j;
- asse 2 perpendicolare all' asse 1, parallelo e discorde all'asse globale Y;
- asse 3 che completa la terna destrorsa, parallelo e concorde all'asse globale X.

Tale sistema di riferimento è valido per Pilastri con angolo di rotazione pari a '0' gradi; una rotazione del pilastro nel piano XY ha l'effetto di ruotare anche tale sistema (ad es. una rotazione di '90' gradi porterebbe l'asse 2 a essere parallelo e concorde all'asse X, mentre l'asse 3 sarebbe parallelo e concorde all'asse globale Y). La rotazione non ha alcun effetto sull'asse 1 che coinciderà sempre e comunque con l'asse globale Z.

Per quanto riguarda le sollecitazioni si ha:

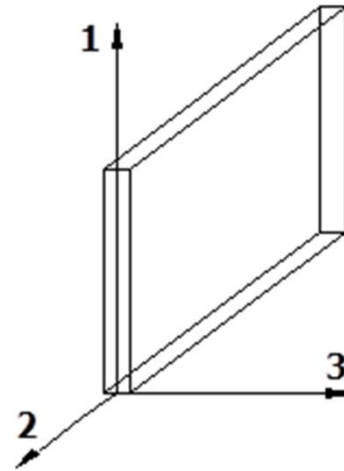
- una forza di trazione o compressione T_1 , agente lungo l'asse locale 1;
- due forze taglianti T_2 e T_3 agenti lungo i due assi locali 2 e 3;
- due vettori momento (flettente) M_2 e M_3 agenti lungo i due assi locali 2 e 3;
- un vettore momento (torcente) M_1 agente lungo l'asse locale nel piano 1.

8.3.4 Riferimento locale per pareti

Una parete è costituita da una sequenza di setti; ciascun setto è caratterizzato da un sistema di riferimento locale 1-2-3 così individuato:

- asse 1, coincidente con l'asse globale Z;
- asse 2, parallelo e discorde alla linea d'asse della traccia del setto in pianta;
- asse 3, ortogonale al piano della parete, che completa la terna levogira.

Su ciascun setto l'utente ha la possibilità di applicare uno o più carichi uniformemente distribuiti comunque orientati nello spazio; le componenti di tali carichi possono essere fornite, a discrezione dell'utente, rispetto al riferimento globale X,Y,Z oppure rispetto al riferimento locale 1,2,3 appena definito.



Si rende necessario, a questo punto, meglio precisare le modalità con cui EdiLus restituisce i risultati di calcolo. Nel modello di calcolo agli elementi finiti ciascun setto è discretizzato in una serie di elementi tipo "shell" interconnessi; il solutore agli elementi finiti integrato nel programma EdiLus, definisce un riferimento locale per ciascun elemento shell e restituisce i valori delle tensioni esclusivamente rispetto a tali riferimenti.

Il software EdiLus provvede ad omogeneizzare tutti i valori riferendoli alla terna 1-2-3. Tale operazione consente, in fase di input, di ridurre al minimo gli errori dovuti alla complessità d'immissione dei dati stessi ed allo stesso tempo di restituire all'utente dei risultati facilmente interpretabili.

Tutti i dati cioè, sia in fase di input che in fase di output, sono organizzati secondo un criterio razionale vicino al modo di operare del tecnico e svincolato dal procedimento seguito dall'elaboratore elettronico.

In tal modo ad esempio, il significato dei valori delle tensioni può essere compreso con immediatezza non solo dal progettista che ha operato con il programma ma anche da un tecnico terzo non coinvolto nell'elaborazione; entrambi, così, potranno controllare con facilità dal tabulato di calcolo, la congruità dei valori riportati.

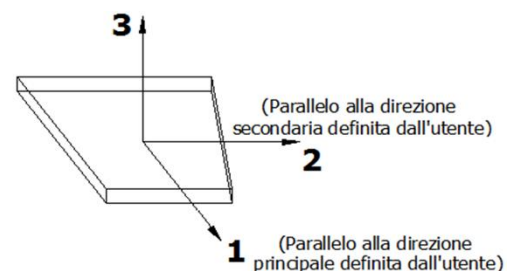
Un'ultima notazione deve essere riservata alla modalità con cui il programma fornisce le armature delle pareti, con riferimento alla faccia anteriore e posteriore.

La faccia anteriore è quella di normale uscente concorde all'asse 3 come prima definito o, identicamente, quella posta alla destra dell'osservatore che percorresse il bordo superiore della parete concordemente al verso di tracciamento.

8.3.5 Riferimento locale per solette e platee

Ciascuna soletta e platea è caratterizzata da un sistema di riferimento locale 1,2,3 così definito:

- asse 1, coincidente con la direzione principale di armatura;
- asse 2, coincidente con la direzione secondaria di armatura;
- asse 3, ortogonale al piano della parete, che completa la terna levogira.



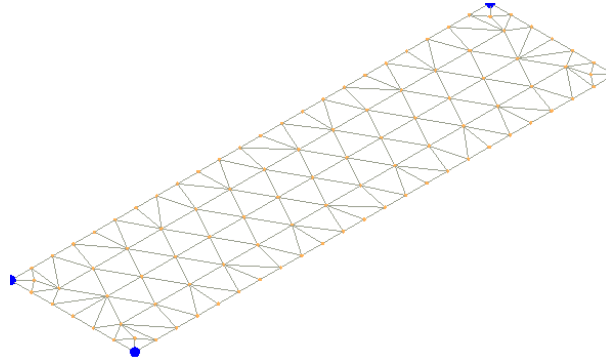
8.4 Modello di Calcolo

Il modello della struttura viene creato automaticamente dal codice di calcolo, individuando i vari elementi strutturali e fornendo le loro caratteristiche geometriche e meccaniche.

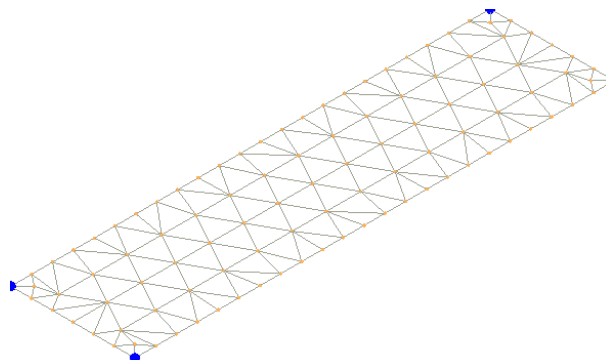
Viene definita un'opportuna numerazione degli elementi (nodi, aste, shell) costituenti il modello, al fine di individuare celermente ed univocamente ciascun elemento nei "Tabulati di calcolo".

Qui di seguito è fornita una rappresentazione grafica dettagliata della discretizzazione operata con evidenziazione dei nodi e degli elementi.

Vista Anteriore



Vista Posteriore



Le aste in **c.a.**, sia travi che pilastri, sono schematizzate con un tratto flessibile centrale e da due tratti (braccetti) rigidi alle estremità. I nodi vengono posizionati sull'asse verticale dei pilastri, in corrispondenza dell'estradosso della trave più alta che in esso si collega. Tramite i braccetti i tratti flessibili sono quindi collegati ad esso. In questa maniera il nodo risulta perfettamente aderente alla realtà poiché vengono presi in conto tutti gli eventuali disassamenti degli elementi con gli effetti che si possono determinare, quali momenti flettenti/torcenti aggiuntivi.

Le sollecitazioni vengono determinate solo per il tratto flessibile. Sui tratti rigidi, infatti, essendo (teoricamente) nulle le deformazioni, le sollecitazioni risultano indeterminate.

Questa schematizzazione dei nodi viene automaticamente realizzata dal programma anche quando il nodo sia determinato dall'incontro di più travi senza il pilastro, o all'attacco di travi/pilastri con elementi shell.

La modellazione del materiale degli elementi in c.a., acciaio e legno segue la classica teoria dell'elasticità lineare; per cui il materiale è caratterizzato oltre che dal peso specifico, da un modulo elastico (E) e un modulo tagliante (G).

La possibile fessurazione degli elementi in c.a. è stata tenuta in conto nel modello considerando un opportuno decremento del modulo di elasticità e del modulo di taglio, nei limiti di quanto previsto dalla normativa vigente per ciascuno stato limite.

Gli eventuali elementi di **fondazione** (travi, platee, plinti, plinti su pali e pali) sono modellati assumendo un comportamento elastico-lineare sia a trazione che a compressione.

9 PROGETTO E VERIFICA DEGLI ELEMENTI STRUTTURALI

La verifica degli elementi allo SLU avviene col seguente procedimento:

- si costruiscono le combinazioni non sismiche in base al D.M. 2018, ottenendo un insieme di sollecitazioni;
- si combinano tali sollecitazioni con quelle dovute all'azione del sisma secondo quanto indicato nel §2.5.3, relazione (2.5.5) del D.M. 2018;
- per sollecitazioni semplici (flessione retta, taglio, etc.) si individuano i valori minimo e massimo con cui progettare o verificare l'elemento considerato; per sollecitazioni composte (pressoflessione retta/deviata) vengono eseguite le verifiche per tutte le possibili combinazioni e solo a seguito di ciò si individua quella che ha originato il minimo coefficiente di sicurezza.

9.1 Verifiche di Resistenza

9.1.1 Elementi in C.A.

Illustriamo, in dettaglio, il procedimento seguito in presenza di pressoflessione deviata (pilastri e trave di sezione generica):

- per tutte le terne M_x , M_y , N , individuate secondo la modalità precedentemente illustrata, si calcola il coefficiente di sicurezza in base alla formula 4.1.19 del D.M. 2018, effettuando due verifiche a pressoflessione retta con la seguente formula:

$$\left(\frac{M_{Ex}}{M_{Rx}} \right)^\alpha + \left(\frac{M_{Ey}}{M_{Ry}} \right)^\alpha \leq 1$$

dove:

M_{Ex} , M_{Ey} sono i valori di calcolo delle due componenti di flessione retta dell'azione attorno agli assi di flessione X ed Y del sistema di riferimento locale;

M_{Rx} , M_{Ry} sono i valori di calcolo dei momenti resistenti di pressoflessione retta corrispondenti allo sforzo assiale N_{Ed} valutati separatamente attorno agli assi di flessione.

L'esponente α può dedursi in funzione della geometria della sezione, della percentuale meccanica dell'armatura e della sollecitazione di sforzo normale agente.

- se per almeno una di queste terne la relazione 4.1.19 non è rispettata, si incrementa l'armatura variando il diametro delle barre utilizzate e/o il numero delle stesse in maniera iterativa fino a quando la suddetta relazione è rispettata per tutte le terne considerate.

Sempre quanto concerne il progetto degli elementi in c.a. illustriamo in dettaglio il procedimento seguito per le travi verificate/semiprogettate a pressoflessione retta:

- per tutte le coppie M_x , N , individuate secondo la modalità precedentemente illustrata, si calcola il coefficiente di sicurezza in base all'armatura adottata;
- se per almeno una di queste coppie esso è inferiore all'unità, si incrementa l'armatura variando il diametro delle barre utilizzate e/o il numero delle stesse in maniera iterativa fino a quando il coefficiente di sicurezza

risulta maggiore o al più uguale all'unità per tutte le coppie considerate.

Nei "*Tabulati di calcolo*", per brevità, non potendo riportare una così grossa mole di dati, si riporta la terna M_x, M_y, N , o la coppia M_x, N che ha dato luogo al minimo coefficiente di sicurezza.

Una volta semiprogettate le armature allo SLU, si procede alla verifica delle sezioni allo Stato Limite di Esercizio con le sollecitazioni derivanti dalle combinazioni rare, frequenti e quasi permanenti; se necessario, le armature vengono integrate per far rientrare le tensioni entro i massimi valori previsti.

Successivamente si procede alle verifiche alla deformazione, quando richiesto, ed alla fessurazione che, come è noto, sono tese ad assicurare la durabilità dell'opera nel tempo.

9.1.1.1 Fondazioni superficiali

Le metodologie, i modelli usati ed i risultati del calcolo del carico limite.

9.2 Gerarchia delle Resistenze

9.2.1 Elementi in C.A.

Relativamente agli elementi in c.a., sono state applicate le disposizioni contenute al §7.4.4 del D.M. 2018. Più in particolare:

- per le **travi**, al fine di escludere la formazione di meccanismi inelastici dovuti al **taglio**, le sollecitazioni di calcolo si ottengono sommando il contributo dovuto ai carichi gravitazionali agenti sulla trave, considerata incernierata agli estremi, alle sollecitazioni di taglio corrispondenti alla formazione delle cerniere plastiche nella trave e prodotte dai momenti resistenti delle due sezioni di estremità, amplificati del fattore di sovrarresistenza γ_{Rd} assunto pari, rispettivamente, ad 1,20 per strutture in CD"A", ad 1,10 per strutture in CD"B". La verifica di resistenza è eseguita secondo le indicazioni del par. 7.4.4.1.1 D.M. 2018.
- per i **pilastr**i, al fine di scongiurare l'attivazione di meccanismi fragili globali, come il meccanismo di "piano debole" che comporta la plasticizzazione, anticipata rispetto alle travi, di gran parte dei pilastri di un piano, il progetto a **flessione** delle zone dissipative dei pilastri è effettuato considerando le sollecitazioni corrispondenti alla resistenza delle zone dissipative delle travi amplificata mediante il coefficiente γ_{Rd} che vale 1,3 in CD"A" e 1,3 per CD"B". In tali casi, generalmente, il meccanismo dissipativo prevede la localizzazione delle cerniere alle estremità delle travi e le sollecitazioni di progetto dei pilastri possono essere ottenute a partire dalle resistenze d'estremità delle travi che su di essi convergono, facendo in modo che, per ogni nodo trave-pilastro ed ogni direzione e verso dell'azione sismica, la resistenza complessiva dei pilastri sia maggiore della resistenza complessiva delle travi amplificata del coefficiente γ_{Rd} , in accordo con la formula (7.4.4) del D.M. 2018. Le verifiche di resistenza sono eseguite secondo le indicazioni del par. 7.4.4.2.1 D.M. 2018.

Al fine di escludere la formazione di meccanismi inelastici dovuti al **taglio**, le sollecitazioni di calcolo da utilizzare per le verifiche ed il dimensionamento delle armature si ottengono dalla condizione di equilibrio del pilastro soggetto all'azione dei momenti resistenti nelle sezioni di estremità superiore ed inferiore secondo l'espressione (7.4.5). Le verifiche di resistenza sono eseguite secondo le indicazioni del par. 7.4.4.2.1.

- per i **nodi trave-pilastro**, si deve verificare che la resistenza del nodo sia tale da assicurare che non pervenga a rottura prima delle zone della trave e del pilastro ad esso adiacente. L'azione di taglio, agente in direzione orizzontale per le varie direzioni del sisma, nel nucleo di calcestruzzo del nodo è calcolata

	IMPIANTO FOTOVOLTAICO GR CASTELLANA RELAZIONE DI CALCOLO – TABULATI- FONDAZIONE CONTROL ROOM	 Ingegneria & Innovazione		
		25/11/22	REV: 1	Pag.26

secondo l'espressione (7.4.6) per i nodi interni e (7.4.7) per quelli esterni. Le verifiche di resistenza sono eseguite invece secondo le indicazioni del §7.4.4.3.1 D.M. 2018.

- per i **setti** sismo resistenti, le sollecitazioni di calcolo sono determinate secondo quanto indicato nel par. 7.4.4.5 D.M. 2018 Le verifiche di resistenza sono eseguite invece secondo le indicazioni del par. 7.4.4.5.1 D.M. 2018.

9.2.2 Fondazioni

Per quanto riguarda la struttura di fondazione sono applicate le disposizioni contenute al §7.2.5 del D.M. 2018. Più in particolare:

- le azioni trasmesse in fondazione derivano dall'analisi del comportamento dell'intera struttura, condotta esaminando la sola struttura in elevazione alla quale sono applicate le azioni statiche e sismiche;
- il dimensionamento della struttura di fondazione e la verifica di sicurezza del complesso fondazione-terreno sono eseguite, nell'ipotesi di comportamento strutturale dissipativo, assumendo come azioni in fondazione quelle trasferite dagli elementi soprastanti amplificate di un coefficiente γ_{Rd} pari a 1,1 in CD"B" e 1,3 in CD"A".

I risultati delle suddette verifiche sono riportate nei "Tabulati di calcolo".

9.3 Verifiche SLD

Essendo la struttura di **Classe 4** sono state condotte le Verifiche allo Stato Limite di Danno come indicato al par. 7.3.6.1 del D.M. 2018, assumendo fattori parziali dei materiali γ_m pari a 1.

9.4 DETTAGLI STRUTTURALI

Il progetto delle strutture è stato condotto rispettando i dettagli strutturali previsti dal D.M. 2018, nel seguito illustrati. Il rispetto dei dettagli può essere evinto, oltreché dagli elaborati grafici, anche dalle verifiche riportate nei tabulati allegati alla presente relazione.

10 - TABULATI DI CALCOLO

Per quanto non espressamente sopra riportato, ed in particolar modo per ciò che concerne i dati numerici di calcolo, si rimanda all'allegato "Tabulati di calcolo" costituente parte integrante della presente relazione.

INFORMAZIONI GENERALI

Edificio	Cemento Armato
Costruzione	Nuova
Situazione	-
Intervento	-
Comune	Castellana Sicula
Provincia	Palermo
Oggetto	
Parte d'opera	
Normativa di riferimento	D.M. 17/01/2018
Calcolo semplificato per siti a bassa sismicità (§ 7.0)	-
Analisi sismica	Statica equivalente

MATERIALI CALCESTRUZZO ARMATO

N _{id}	γ _k [N/m ³]	α _{T, i} [1/°C]	E [N/mm ²]	G [N/mm ²]	C _{ErId} [%]	Stz	R _{ck} [N/mm ²]	R _{cm} [N/mm ²]	%R _{ck}	γ _c	Caratteristiche calcestruzzo armato					
											f _{cd} [N/mm ²]	f _{ctd} [N/mm ²]	f _{cfm} [N/mm ²]	N	n Ac	
Cls C32/40_B450C - (C32/40)																
001	25.000	0,000010	33.643	14.018	60	P	40,00	-	0,85	1,50	18,81	1,45	3,72	15	002	

LEGENDA:

N_{id}	Numero identificativo del materiale, nella relativa tabella dei materiali.
γ_k	Peso specifico.
α_{T, i}	Coefficiente di dilatazione termica.
E	Modulo elastico normale.
G	Modulo elastico tangenziale.
C_{ErId}	Coefficiente di riduzione del Modulo elastico normale per Analisi Sismica [E _{sisma} = E · C _{ErId}].
Stz	Tipo di situazione: [F] = di Fatto (Esistente); [P] = di Progetto (Nuovo).
R_{ck}	Resistenza caratteristica cubica.
R_{cm}	Resistenza media cubica.
%R_{ck}	Percentuale di riduzione della R _{ck}
γ_c	Coefficiente parziale di sicurezza del materiale.
f_{cd}	Resistenza di calcolo a compressione.
f_{ctd}	Resistenza di calcolo a trazione.
f_{cfm}	Resistenza media a trazione per flessione.
n Ac	Identificativo, nella relativa tabella materiali, dell'acciaio utilizzato: [-] = parametro NON significativo per il materiale.

MATERIALI ACCIAIO

N _{id}	γ _k [N/m ³]	α _{T, i} [1/°C]	E [N/mm ²]	G [N/mm ²]	Stz	LMT	f _{yk} [N/mm ²]	f _{tk} [N/mm ²]	f _{yd} [N/mm ²]	f _{td} [N/mm ²]	γ _s	γ _{M1}	γ _{M2}	γ _{M3,SLV}	γ _{M3,SLE}	Caratteristiche acciaio	
																NCnt	γ _{M7} Cnt
Acciaio B450C - Acciaio in Tondini - (B450C)																	
002	78.500	0,000010	210.000	80.769	P	-	450,00	-	391,30	-	1,15	-	-	-	-	-	-

LEGENDA:

N_{id}	Numero identificativo del materiale, nella relativa tabella dei materiali.
γ_k	Peso specifico.
α_{T, i}	Coefficiente di dilatazione termica.
E	Modulo elastico normale.
G	Modulo elastico tangenziale.
Stz	Tipo di situazione: [F] = di Fatto (Esistente); [P] = di Progetto (Nuovo).
LMT	Campo di validità in termini di spessore t, (per profili, piastre, saldature) o diametro, d (per bulloni, tondini, chiodi, viti, spinotti)
f_{yk}	Resistenza caratteristica allo snervamento
f_{tk}	Resistenza caratteristica a rottura
f_{yd}	Resistenza di calcolo
f_{td}	Resistenza di calcolo a Rottura (Bulloni).
γ_s	Coefficiente parziale di sicurezza allo SLV del materiale.
γ_{M1}	Coefficiente parziale di sicurezza per instabilità.
γ_{M2}	Coefficiente parziale di sicurezza per sezioni tese indebolite.
γ_{M3,SLV}	Coefficiente parziale di sicurezza per scorrimento allo SLV (Bulloni).
γ_{M3,SLE}	Coefficiente parziale di sicurezza per scorrimento allo SLE (Bulloni).
γ_{M7}	Coefficiente parziale di sicurezza precarico di bulloni ad alta resistenza (Bulloni - NCnt = con serraggio NON controllato; Cnt = con serraggio controllato). [-] = parametro NON significativo per il materiale.
NOTE	[-] = Parametro non significativo per il materiale.

TENSIONI AMMISSIBILI ALLO SLE DEI VARI MATERIALI

Tensioni ammissibili allo SLE dei vari materiali

Materiale	SL	Tensione di verifica	σ _{d,amm} [N/mm ²]
Cls C32/40_B450C	Caratteristica(RARA)	Compressione Calcestruzzo	19,92
	Quasi permanente	Compressione Calcestruzzo	14,94
Acciaio B450C	Caratteristica(RARA)	Trazione Acciaio	360,00

LEGENDA:

SL Stato limite di esercizio per cui si esegue la verifica.
σ_{d,amm} Tensione ammissibile per la verifica.

TERRENI

N _{TRN}	γ _T [N/m ³]	K ₁			φ [°]	c _u [N/mm ²]	c' [N/mm ²]	E _d [N/mm ²]	E _{cu} [N/mm ²]	A _{S-B}	ST_P
		K _{1X} [N/cm ³]	K _{1Y} [N/cm ³]	K _{1Z} [N/cm ³]							
Sabbie compatte											
T001	18.000	60	60	300	32	0,030	0,000	78	1	0,000	NO

LEGENDA:

N_{TRN} Numero identificativo del terreno.
γ_T Peso specifico del terreno.
K₁ Valori della costante di Winkler riferita alla piastra Standard di lato b = 30 cm nelle direzioni degli assi del riferimento globale X (K_{1X}), Y (K_{1Y}), e Z (K_{1Z}).
φ Angolo di attrito del terreno.
c_u Coesione non drenata.
c' Coesione efficace.
E_d Modulo edometrico.
E_{cu} Modulo elastico in condizione non drenate.
A_{S-B} Parametro "A" di Skempton-Bjerrum per pressioni interstiziali.
ST_P [SI]: Il terreno è usato nella valutazione delle spinte a tergo delle pareti/muri controterra; [NO]: Il terreno NON è usato nella valutazione delle spinte a tergo delle pareti/muri controterra.

ANALISI CARICHI

N _{id}	T. C.	Descrizione del Carico	Tipologie di Carico	Peso Proprio		Permanente NON Strutturale		Sovraccarico Accidentale		Carico Neve
				Descrizione	PP	Descrizione	PNS	Descrizione	SA	
001	S	Platea	Autorimessa <= 30kN	<i>*vedi le relative tabelle dei carichi</i>	-	Sottofondo e pavimento di tipo industriale in calcestruzzo	2.000	Rimesse, aree per traffico, parcheggio e sosta di veicoli leggeri (peso a pieno carico fino a 30 kN) (Cat. F – Tab. 3.1.II - DM 17.01.2018)	2.500	0

LEGENDA:

N_{id} Numero identificativo dell'analisi di carico.
T. C. Identificativo del tipo di carico: [S] = Superficiale - [L] = Lineare - [C] = Concentrato.
PP, PNS, SA Valori, rispettivamente, del Peso Proprio, del Sovraccarico Permanente NON strutturale, del Sovraccarico Accidentale. Secondo il tipo di carico indicato nella colonna "T.C." ("S" - "L" - "C"), i valori riportati nelle colonne "PP", "PNS" e "SA", sono espressi in [N/m²] per carichi Superficiali, [N/m] per carichi Lineari, [N] per carichi Concentrati.

TIPOLOGIE DI CARICO

N _{id}	Descrizione	Tipologie di carico					
		F+E	+/- F	CDC	ψ ₀	ψ ₁	ψ ₂
0001	Carico Permanente	SI	NO	Permanente	1,00	1,00	1,00
0002	Permanenti NON Strutturali	SI	NO	Permanente	1,00	1,00	1,00
0003	Abitazioni	SI	NO	Media	0,70	0,50	0,30
0004	Autorimessa <= 30kN	SI	NO	Media	0,70	0,70	0,60
0005	Sisma X	-	-	-	-	-	-
0006	Sisma Y	-	-	-	-	-	-
0007	Sisma Z	-	-	-	-	-	-
0008	Sisma Ecc.X	-	-	-	-	-	-
0009	Sisma Ecc.Y	-	-	-	-	-	-

LEGENDA:

N_{id} Numero identificativo della Tipologia di Carico.
F+E Indica se la tipologia di carico considerata è AGENTE con il sisma.
+/- F Indica se la tipologia di carico è ALTERNATA (cioè considerata due volte con segno opposto) o meno.
CDC Indica la classe di durata del carico.
 NOTA: dato significativo solo per elementi in materiale legnoso.
ψ₀ Coefficiente riduttivo dei carichi allo SLU e SLE (carichi rari).

N _{id}	Descrizione	F+E	+ / - F	CDC	ψ ₀	ψ ₁	ψ ₂
ψ ₁	Coefficiente riduttivo dei carichi allo SLE (carichi frequenti).						
ψ ₂	Coefficiente riduttivo dei carichi allo SLE (carichi frequenti e quasi permanenti).						

SLU: Non Sismica - Strutturale senza azioni geotecniche

SLU: Non Sismica - Strutturale senza azioni geotecniche				
Id _{Comb}	CC 01 Carico Permanente	CC 02 Permanenti NON Strutturali	CC 03 Abitazioni	CC 04 Autorimessa <= 30kN
01	1,00	0,80	0,00	0,00
02	1,00	0,80	0,00	1,05
03	1,00	0,80	1,50	0,00
04	1,00	0,80	1,50	1,05
05	1,00	0,80	0,00	1,50
06	1,00	0,80	1,05	0,00
07	1,00	0,80	1,05	1,50
08	1,30	0,80	0,00	0,00
09	1,30	0,80	0,00	1,05
10	1,30	0,80	1,50	0,00
11	1,30	0,80	1,50	1,05
12	1,30	0,80	0,00	1,50
13	1,30	0,80	1,05	0,00
14	1,30	0,80	1,05	1,50
15	1,00	1,50	0,00	0,00
16	1,00	1,50	0,00	1,05
17	1,00	1,50	1,50	0,00
18	1,00	1,50	1,50	1,05
19	1,00	1,50	0,00	1,50
20	1,00	1,50	1,05	0,00
21	1,00	1,50	1,05	1,50
22	1,30	1,50	0,00	0,00
23	1,30	1,50	0,00	1,05
24	1,30	1,50	1,50	0,00
25	1,30	1,50	1,50	1,05
26	1,30	1,50	0,00	1,50
27	1,30	1,50	1,05	0,00
28	1,30	1,50	1,05	1,50

LEGENDA:

Id_{Comb} Numero identificativo della Combinazione di Carico.
 CC Identificativo della tipologia di carico nella relativa tabella.
 CC 01= Carico Permanente
 CC 02= Permanenti NON Strutturali
 CC 03= Abitazioni
 CC 04= Autorimessa <= 30kN

SLU: Sismica - Strutturale senza azioni geotecniche

SLU: Sismica - Strutturale senza azioni geotecniche				
Id _{Comb}	CC 01 Carico Permanente	CC 02 Permanenti NON Strutturali	CC 03 Abitazioni	CC 04 Autorimessa <= 30kN
01	1,00	1,00	0,30	0,60

LEGENDA:

Id_{Comb} Numero identificativo della Combinazione di Carico.
 CC Identificativo della tipologia di carico nella relativa tabella.
 CC 01= Carico Permanente
 CC 02= Permanenti NON Strutturali
 CC 03= Abitazioni
 CC 04= Autorimessa <= 30kN

COMBINAZIONI SISMICHE

Alle combinazioni riportate nella precedente tabella è stato aggiunto l'effetto del sisma. L'azione sismica è stata considerata come caratterizzata da tre componenti traslazionali lungo i tre assi globali X, Y e Z; la risposta della struttura è stata calcolata separatamente per i tre effetti e quindi combinata secondo la seguente espressione simbolica:

$$\alpha = \alpha_i + 0,3 \cdot \alpha_{ii} + 0,3 \cdot \alpha_{iii}$$

con α effetto totale dell'azione sismica, α_i , α_{ii} e α_{iii} azioni sismiche nelle tre direzioni. E' stata effettuata una rotazione degli indici e dei segni, per cui le combinazioni totali generate sono le:

(con α'_p sollecitazione dovuta alla combinazione delle condizioni statiche e α sollecitazione dovuta al sisma; in particolare $\alpha_x, \alpha_y, \alpha_z, \alpha_{ex}, \alpha_{ey}$ sono rispettivamente le sollecitazioni dovute al sisma agente in direzione x, in direzioni y, in direzione z, per eccentricità accidentale positiva in direzione x e per eccentricità accidentale positiva in direzione y)

- 1) $\alpha'_p + (\alpha_x + \alpha_{ex}) + 0,3 \cdot (\alpha_y + \alpha_{ey}) + 0,3 \cdot \alpha_z$; 2) $\alpha'_p + (\alpha_x + \alpha_{ex}) - 0,3 \cdot (\alpha_y + \alpha_{ey}) + 0,3 \cdot \alpha_z$;
- 3) $\alpha'_p + (\alpha_x + \alpha_{ex}) + 0,3 \cdot (\alpha_y + \alpha_{ey}) - 0,3 \cdot \alpha_z$; 4) $\alpha'_p + (\alpha_x + \alpha_{ex}) - 0,3 \cdot (\alpha_y + \alpha_{ey}) - 0,3 \cdot \alpha_z$;
- 5) $\alpha'_p + (\alpha_x + \alpha_{ex}) + 0,3 \cdot (\alpha_y - \alpha_{ey}) + 0,3 \cdot \alpha_z$; 6) $\alpha'_p + (\alpha_x + \alpha_{ex}) - 0,3 \cdot (\alpha_y - \alpha_{ey}) + 0,3 \cdot \alpha_z$;
- 7) $\alpha'_p + (\alpha_x + \alpha_{ex}) + 0,3 \cdot (\alpha_y - \alpha_{ey}) - 0,3 \cdot \alpha_z$; 8) $\alpha'_p + (\alpha_x + \alpha_{ex}) - 0,3 \cdot (\alpha_y - \alpha_{ey}) - 0,3 \cdot \alpha_z$;
- 9) $\alpha'_p + (\alpha_x - \alpha_{ex}) + 0,3 \cdot (\alpha_y + \alpha_{ey}) + 0,3 \cdot \alpha_z$; 10) $\alpha'_p + (\alpha_x - \alpha_{ex}) - 0,3 \cdot (\alpha_y + \alpha_{ey}) + 0,3 \cdot \alpha_z$;
- 11) $\alpha'_p + (\alpha_x - \alpha_{ex}) + 0,3 \cdot (\alpha_y + \alpha_{ey}) - 0,3 \cdot \alpha_z$; 12) $\alpha'_p + (\alpha_x - \alpha_{ex}) - 0,3 \cdot (\alpha_y + \alpha_{ey}) - 0,3 \cdot \alpha_z$;
- 13) $\alpha'_p + (\alpha_x - \alpha_{ex}) + 0,3 \cdot (\alpha_y - \alpha_{ey}) + 0,3 \cdot \alpha_z$; 14) $\alpha'_p + (\alpha_x - \alpha_{ex}) - 0,3 \cdot (\alpha_y - \alpha_{ey}) + 0,3 \cdot \alpha_z$;
- 15) $\alpha'_p + (\alpha_x - \alpha_{ex}) + 0,3 \cdot (\alpha_y - \alpha_{ey}) - 0,3 \cdot \alpha_z$; 16) $\alpha'_p + (\alpha_x - \alpha_{ex}) - 0,3 \cdot (\alpha_y - \alpha_{ey}) - 0,3 \cdot \alpha_z$;
- 17) $\alpha'_p + (\alpha_y + \alpha_{ey}) + 0,3 \cdot (\alpha_x + \alpha_{ex}) + 0,3 \cdot \alpha_z$; 18) $\alpha'_p + (\alpha_y + \alpha_{ey}) - 0,3 \cdot (\alpha_x + \alpha_{ex}) + 0,3 \cdot \alpha_z$;
- 19) $\alpha'_p + (\alpha_y + \alpha_{ey}) + 0,3 \cdot (\alpha_x + \alpha_{ex}) - 0,3 \cdot \alpha_z$; 20) $\alpha'_p + (\alpha_y + \alpha_{ey}) - 0,3 \cdot (\alpha_x + \alpha_{ex}) - 0,3 \cdot \alpha_z$;
- 21) $\alpha'_p + (\alpha_y + \alpha_{ey}) + 0,3 \cdot (\alpha_x - \alpha_{ex}) + 0,3 \cdot \alpha_z$; 22) $\alpha'_p + (\alpha_y + \alpha_{ey}) - 0,3 \cdot (\alpha_x - \alpha_{ex}) + 0,3 \cdot \alpha_z$;
- 23) $\alpha'_p + (\alpha_y + \alpha_{ey}) + 0,3 \cdot (\alpha_x - \alpha_{ex}) - 0,3 \cdot \alpha_z$; 24) $\alpha'_p + (\alpha_y + \alpha_{ey}) - 0,3 \cdot (\alpha_x - \alpha_{ex}) - 0,3 \cdot \alpha_z$;
- 25) $\alpha'_p + (\alpha_y - \alpha_{ey}) + 0,3 \cdot (\alpha_x + \alpha_{ex}) + 0,3 \cdot \alpha_z$; 26) $\alpha'_p + (\alpha_y - \alpha_{ey}) - 0,3 \cdot (\alpha_x + \alpha_{ex}) + 0,3 \cdot \alpha_z$;
- 27) $\alpha'_p + (\alpha_y - \alpha_{ey}) + 0,3 \cdot (\alpha_x + \alpha_{ex}) - 0,3 \cdot \alpha_z$; 28) $\alpha'_p + (\alpha_y - \alpha_{ey}) - 0,3 \cdot (\alpha_x + \alpha_{ex}) - 0,3 \cdot \alpha_z$;
- 29) $\alpha'_p + (\alpha_y - \alpha_{ey}) + 0,3 \cdot (\alpha_x - \alpha_{ex}) + 0,3 \cdot \alpha_z$; 30) $\alpha'_p + (\alpha_y - \alpha_{ey}) - 0,3 \cdot (\alpha_x - \alpha_{ex}) + 0,3 \cdot \alpha_z$;
- 31) $\alpha'_p + (\alpha_y - \alpha_{ey}) + 0,3 \cdot (\alpha_x - \alpha_{ex}) - 0,3 \cdot \alpha_z$; 32) $\alpha'_p + (\alpha_y - \alpha_{ey}) - 0,3 \cdot (\alpha_x - \alpha_{ex}) - 0,3 \cdot \alpha_z$;
- 33) $\alpha'_p + \alpha_z + 0,3 \cdot (\alpha_x + \alpha_{ex}) + 0,3 \cdot (\alpha_y + \alpha_{ey})$; 34) $\alpha'_p + \alpha_z - 0,3 \cdot (\alpha_x + \alpha_{ex}) + 0,3 \cdot (\alpha_y + \alpha_{ey})$;
- 35) $\alpha'_p + \alpha_z + 0,3 \cdot (\alpha_x + \alpha_{ex}) - 0,3 \cdot (\alpha_y + \alpha_{ey})$; 36) $\alpha'_p + \alpha_z - 0,3 \cdot (\alpha_x + \alpha_{ex}) - 0,3 \cdot (\alpha_y + \alpha_{ey})$;
- 37) $\alpha'_p + \alpha_z + 0,3 \cdot (\alpha_x + \alpha_{ex}) + 0,3 \cdot (\alpha_y - \alpha_{ey})$; 38) $\alpha'_p + \alpha_z - 0,3 \cdot (\alpha_x + \alpha_{ex}) + 0,3 \cdot (\alpha_y - \alpha_{ey})$;
- 39) $\alpha'_p + \alpha_z + 0,3 \cdot (\alpha_x + \alpha_{ex}) - 0,3 \cdot (\alpha_y - \alpha_{ey})$; 40) $\alpha'_p + \alpha_z - 0,3 \cdot (\alpha_x + \alpha_{ex}) - 0,3 \cdot (\alpha_y - \alpha_{ey})$;
- 41) $\alpha'_p + \alpha_z + 0,3 \cdot (\alpha_x - \alpha_{ex}) + 0,3 \cdot (\alpha_y + \alpha_{ey})$; 42) $\alpha'_p + \alpha_z - 0,3 \cdot (\alpha_x - \alpha_{ex}) + 0,3 \cdot (\alpha_y + \alpha_{ey})$;
- 43) $\alpha'_p + \alpha_z + 0,3 \cdot (\alpha_x - \alpha_{ex}) - 0,3 \cdot (\alpha_y + \alpha_{ey})$; 44) $\alpha'_p + \alpha_z - 0,3 \cdot (\alpha_x - \alpha_{ex}) - 0,3 \cdot (\alpha_y + \alpha_{ey})$;
- 45) $\alpha'_p + \alpha_z + 0,3 \cdot (\alpha_x - \alpha_{ex}) + 0,3 \cdot (\alpha_y - \alpha_{ey})$; 46) $\alpha'_p + \alpha_z - 0,3 \cdot (\alpha_x - \alpha_{ex}) + 0,3 \cdot (\alpha_y - \alpha_{ey})$;
- 47) $\alpha'_p + \alpha_z + 0,3 \cdot (\alpha_x - \alpha_{ex}) - 0,3 \cdot (\alpha_y - \alpha_{ey})$; 48) $\alpha'_p + \alpha_z - 0,3 \cdot (\alpha_x - \alpha_{ex}) - 0,3 \cdot (\alpha_y - \alpha_{ey})$.

Nel caso di verifiche effettuate con sollecitazioni composte, per tenere conto del fatto che le sollecitazioni sismiche sono state ricavate come CQC delle sollecitazioni derivanti dai modi di vibrazione, dette N, Mx, My, Tx e Ty le sollecitazioni dovute al sisma, per ognuna delle combinazioni precedenti, sono state ricavate 32 combinazioni di carico permutando nel seguente modo i segni delle sollecitazioni derivanti dal sisma:

- 1) N, Mx, My, Tx e Ty; 2) N, Mx, -My, Tx e Ty; 3) N, -Mx, My, Tx e Ty; 4) N, -Mx, -My, Tx e Ty; 5) -N, Mx, My, Tx e Ty; 6) -N, Mx, -My, Tx e Ty; 7) -N, -Mx, My, Tx e Ty; 8) -N, -Mx, -My, Tx e Ty; 9) N, Mx, My, Tx e -Ty; 10) N, Mx, -My, Tx e -Ty; 11) N, -Mx, My, Tx e -Ty; 12) N, -Mx, -My, Tx e -Ty; 13) -N, Mx, My, Tx e -Ty; 14) -N, Mx, -My, Tx e -Ty; 15) -N, -Mx, My, Tx e -Ty; 16) -N, -Mx, -My, Tx e -Ty; 17) N, Mx, My, -Tx e Ty; 18) N, Mx, -My, -Tx e Ty; 19) N, -Mx, My, -Tx e Ty; 20) N, -Mx, -My, -Tx e Ty; 21) -N, Mx, My, -Tx e Ty; 22) -N, Mx, -My, -Tx e Ty; 23) -N, -Mx, My, -Tx e Ty; 24) -N, -Mx, -My, -Tx e Ty; 25) N, Mx, My, -Tx e -Ty; 26) N, Mx, -My, -Tx e -Ty; 27) N, -Mx, My, -Tx e -Ty; 28) -N, -Mx, -My, -Tx e -Ty; 29) -N, Mx, My, -Tx e -Ty; 30) -N, Mx, -My, -Tx e -Ty; 31) -N, -Mx, My, -Tx e -Ty; 32) -N, -Mx, -My, -Tx e -Ty.

SERVIZIO(SLE): Caratteristica(RARA)

IdComb	SERVIZIO(SLE): Caratteristica(RARA)			
	CC 01 Carico Permanente	CC 02 Permanenti NON Strutturali	CC 03 Abitazioni	CC 04 Autorimessa <= 30kN
01	1,00	1,00	1,00	0,70
02	1,00	1,00	0,70	1,00

LEGENDA:

- IdComb** Numero identificativo della Combinazione di Carico.
CC Identificativo della tipologia di carico nella relativa tabella.
 CC 01= Carico Permanente
 CC 02= Permanenti NON Strutturali
 CC 03= Abitazioni
 CC 04= Autorimessa <= 30kN

SERVIZIO(SLE): Frequente

SERVIZIO(SLE): Frequente

IdComb	CC 01 Carico Permanente	CC 02 Permanenti NON Strutturali	CC 03 Abitazioni	CC 04 Autorimessa <= 30kN
01	1,00	1,00	0,50	0,60
02	1,00	1,00	0,30	0,70
03	1,00	1,00	0,30	0,60

LEGENDA:

IdComb Numero identificativo della Combinazione di Carico.
CC Identificativo della tipologia di carico nella relativa tabella.
 CC 01= Carico Permanente
 CC 02= Permanenti NON Strutturali
 CC 03= Abitazioni
 CC 04= Autorimessa <= 30kN

SERVIZIO(SLE): Quasi permanente**SERVIZIO(SLE): Quasi permanente**

IdComb	CC 01 Carico Permanente	CC 02 Permanenti NON Strutturali	CC 03 Abitazioni	CC 04 Autorimessa <= 30kN
01	1,00	1,00	0,30	0,60

LEGENDA:

IdComb Numero identificativo della Combinazione di Carico.
CC Identificativo della tipologia di carico nella relativa tabella.
 CC 01= Carico Permanente
 CC 02= Permanenti NON Strutturali
 CC 03= Abitazioni
 CC 04= Autorimessa <= 30kN

COMBINAZIONI DI CARICO PER GEOTECNICA (Cedimenti)**Combinazioni di carico per geotecnica (Cedimenti)**

PCMB	Comb	λ
001	SLE Rare:Carico Permanente * 1 + Permanenti NON Strutturali * 1 + Abitazioni * 1 + Autorimessa <= 30kN * 0.7	1,00
002	SLE Rare:Carico Permanente * 1 + Permanenti NON Strutturali * 1 + Abitazioni * 0.7 + Autorimessa <= 30kN * 1	1,00
003	SLE Freq:Carico Permanente * 1 + Permanenti NON Strutturali * 1 + Abitazioni * 0.5 + Autorimessa <= 30kN * 0.6	1,00
004	SLE Freq:Carico Permanente * 1 + Permanenti NON Strutturali * 1 + Abitazioni * 0.3 + Autorimessa <= 30kN * 0.7	1,00
005	SLE Freq:Carico Permanente * 1 + Permanenti NON Strutturali * 1 + Abitazioni * 0.3 + Autorimessa <= 30kN * 0.6	1,00
006	SLE Perm:Carico Permanente * 1 + Permanenti NON Strutturali * 1 + Abitazioni * 0.3 + Autorimessa <= 30kN * 0.6	1,00
007	Sisma allo SLD: +1.00*Carico Permanente +1.00*Permanenti NON Strutturali +0.30*Abitazioni +0.60*Autorimessa <= 30kN + (Sx + ECx) + 0.3 * (Sy + ECy)	1,00
008	Sisma allo SLD: +1.00*Carico Permanente +1.00*Permanenti NON Strutturali +0.30*Abitazioni +0.60*Autorimessa <= 30kN + (Sx + ECx) - 0.3 * (Sy + ECy)	1,00
009	Sisma allo SLD: +1.00*Carico Permanente +1.00*Permanenti NON Strutturali +0.30*Abitazioni +0.60*Autorimessa <= 30kN + (Sx + ECx) + 0.3 * (Sy - ECy)	1,00
010	Sisma allo SLD: +1.00*Carico Permanente +1.00*Permanenti NON Strutturali +0.30*Abitazioni +0.60*Autorimessa <= 30kN + (Sx + ECx) - 0.3 * (Sy - ECy)	1,00
011	Sisma allo SLD: +1.00*Carico Permanente +1.00*Permanenti NON Strutturali +0.30*Abitazioni +0.60*Autorimessa <= 30kN + (Sx + ECx) + 0.3 * (-Sy + ECy)	1,00
012	Sisma allo SLD: +1.00*Carico Permanente +1.00*Permanenti NON Strutturali +0.30*Abitazioni +0.60*Autorimessa <= 30kN + (Sx + ECx) - 0.3 * (-Sy + ECy)	1,00
013	Sisma allo SLD: +1.00*Carico Permanente +1.00*Permanenti NON Strutturali +0.30*Abitazioni +0.60*Autorimessa <= 30kN + (Sx + ECx) + 0.3 * (-Sy - ECy)	1,00
014	Sisma allo SLD: +1.00*Carico Permanente +1.00*Permanenti NON Strutturali +0.30*Abitazioni +0.60*Autorimessa <= 30kN + (Sx + ECx) - 0.3 * (-Sy - ECy)	1,00
015	Sisma allo SLD: +1.00*Carico Permanente +1.00*Permanenti NON Strutturali +0.30*Abitazioni +0.60*Autorimessa <= 30kN + (-Sx + ECx) + 0.3 * (Sy + ECy)	1,00
016	Sisma allo SLD: +1.00*Carico Permanente +1.00*Permanenti NON Strutturali +0.30*Abitazioni +0.60*Autorimessa <= 30kN + (-Sx + ECx) - 0.3 * (Sy + ECy)	1,00
017	Sisma allo SLD: +1.00*Carico Permanente +1.00*Permanenti NON Strutturali +0.30*Abitazioni +0.60*Autorimessa <= 30kN + (-Sx + ECx) + 0.3 * (Sy - ECy)	1,00
018	Sisma allo SLD: +1.00*Carico Permanente +1.00*Permanenti NON Strutturali +0.30*Abitazioni +0.60*Autorimessa <= 30kN + (-Sx + ECx) - 0.3 * (Sy - ECy)	1,00
019	Sisma allo SLD: +1.00*Carico Permanente +1.00*Permanenti NON Strutturali +0.30*Abitazioni +0.60*Autorimessa <= 30kN + (-Sx + ECx) + 0.3 * (-Sy + ECy)	1,00
020	Sisma allo SLD: +1.00*Carico Permanente +1.00*Permanenti NON Strutturali +0.30*Abitazioni +0.60*Autorimessa <= 30kN + (-Sx + ECx) - 0.3 * (-Sy + ECy)	1,00
021	Sisma allo SLD: +1.00*Carico Permanente +1.00*Permanenti NON Strutturali +0.30*Abitazioni +0.60*Autorimessa <= 30kN + (-Sx + ECx) + 0.3 * (-Sy - ECy)	1,00

Combinazioni di carico per geotecnica (Cedimenti)

PCMB	Comb	λ
022	Sisma allo SLD: +1.00*Carico Permanente +1.00*Permanenti NON Strutturali +0.30*Abitazioni +0.60*Autorimessa <= 30kN + (-Sx + ECx) - 0.3 * (-Sy - ECy)	1,00
023	Sisma allo SLD: +1.00*Carico Permanente +1.00*Permanenti NON Strutturali +0.30*Abitazioni +0.60*Autorimessa <= 30kN + (Sx - ECx) + 0.3 * (Sy + ECy)	1,00
024	Sisma allo SLD: +1.00*Carico Permanente +1.00*Permanenti NON Strutturali +0.30*Abitazioni +0.60*Autorimessa <= 30kN + (Sx - ECx) - 0.3 * (Sy + ECy)	1,00
025	Sisma allo SLD: +1.00*Carico Permanente +1.00*Permanenti NON Strutturali +0.30*Abitazioni +0.60*Autorimessa <= 30kN + (Sx - ECx) + 0.3 * (Sy - ECy)	1,00
026	Sisma allo SLD: +1.00*Carico Permanente +1.00*Permanenti NON Strutturali +0.30*Abitazioni +0.60*Autorimessa <= 30kN + (Sx - ECx) - 0.3 * (Sy - ECy)	1,00
027	Sisma allo SLD: +1.00*Carico Permanente +1.00*Permanenti NON Strutturali +0.30*Abitazioni +0.60*Autorimessa <= 30kN + (Sx - ECx) + 0.3 * (-Sy + ECy)	1,00
028	Sisma allo SLD: +1.00*Carico Permanente +1.00*Permanenti NON Strutturali +0.30*Abitazioni +0.60*Autorimessa <= 30kN + (Sx - ECx) - 0.3 * (-Sy + ECy)	1,00
029	Sisma allo SLD: +1.00*Carico Permanente +1.00*Permanenti NON Strutturali +0.30*Abitazioni +0.60*Autorimessa <= 30kN + (Sx - ECx) + 0.3 * (-Sy - ECy)	1,00
030	Sisma allo SLD: +1.00*Carico Permanente +1.00*Permanenti NON Strutturali +0.30*Abitazioni +0.60*Autorimessa <= 30kN + (Sx - ECx) - 0.3 * (-Sy - ECy)	1,00
031	Sisma allo SLD: +1.00*Carico Permanente +1.00*Permanenti NON Strutturali +0.30*Abitazioni +0.60*Autorimessa <= 30kN + (-Sx - ECx) + 0.3 * (Sy + ECy)	1,00
032	Sisma allo SLD: +1.00*Carico Permanente +1.00*Permanenti NON Strutturali +0.30*Abitazioni +0.60*Autorimessa <= 30kN + (-Sx - ECx) - 0.3 * (Sy + ECy)	1,00
033	Sisma allo SLD: +1.00*Carico Permanente +1.00*Permanenti NON Strutturali +0.30*Abitazioni +0.60*Autorimessa <= 30kN + (-Sx - ECx) + 0.3 * (Sy - ECy)	1,00
034	Sisma allo SLD: +1.00*Carico Permanente +1.00*Permanenti NON Strutturali +0.30*Abitazioni +0.60*Autorimessa <= 30kN + (-Sx - ECx) - 0.3 * (Sy - ECy)	1,00
035	Sisma allo SLD: +1.00*Carico Permanente +1.00*Permanenti NON Strutturali +0.30*Abitazioni +0.60*Autorimessa <= 30kN + (-Sx - ECx) + 0.3 * (-Sy + ECy)	1,00
036	Sisma allo SLD: +1.00*Carico Permanente +1.00*Permanenti NON Strutturali +0.30*Abitazioni +0.60*Autorimessa <= 30kN + (-Sx - ECx) - 0.3 * (-Sy + ECy)	1,00
037	Sisma allo SLD: +1.00*Carico Permanente +1.00*Permanenti NON Strutturali +0.30*Abitazioni +0.60*Autorimessa <= 30kN + (-Sx - ECx) + 0.3 * (-Sy - ECy)	1,00
038	Sisma allo SLD: +1.00*Carico Permanente +1.00*Permanenti NON Strutturali +0.30*Abitazioni +0.60*Autorimessa <= 30kN + (-Sx - ECx) - 0.3 * (-Sy - ECy)	1,00
039	Sisma allo SLD: +1.00*Carico Permanente +1.00*Permanenti NON Strutturali +0.30*Abitazioni +0.60*Autorimessa <= 30kN + (Sy + ECy) + 0.3 * (Sx + ECx)	1,00
040	Sisma allo SLD: +1.00*Carico Permanente +1.00*Permanenti NON Strutturali +0.30*Abitazioni +0.60*Autorimessa <= 30kN + (Sy + ECy) - 0.3 * (Sx + ECx)	1,00
041	Sisma allo SLD: +1.00*Carico Permanente +1.00*Permanenti NON Strutturali +0.30*Abitazioni +0.60*Autorimessa <= 30kN + (Sy + ECy) + 0.3 * (Sx - ECx)	1,00
042	Sisma allo SLD: +1.00*Carico Permanente +1.00*Permanenti NON Strutturali +0.30*Abitazioni +0.60*Autorimessa <= 30kN + (Sy + ECy) - 0.3 * (Sx - ECx)	1,00
043	Sisma allo SLD: +1.00*Carico Permanente +1.00*Permanenti NON Strutturali +0.30*Abitazioni +0.60*Autorimessa <= 30kN + (Sy + ECy) + 0.3 * (-Sx + ECx)	1,00
044	Sisma allo SLD: +1.00*Carico Permanente +1.00*Permanenti NON Strutturali +0.30*Abitazioni +0.60*Autorimessa <= 30kN + (Sy + ECy) - 0.3 * (-Sx + ECx)	1,00
045	Sisma allo SLD: +1.00*Carico Permanente +1.00*Permanenti NON Strutturali +0.30*Abitazioni +0.60*Autorimessa <= 30kN + (Sy + ECy) + 0.3 * (-Sx - ECx)	1,00
046	Sisma allo SLD: +1.00*Carico Permanente +1.00*Permanenti NON Strutturali +0.30*Abitazioni +0.60*Autorimessa <= 30kN + (Sy + ECy) - 0.3 * (-Sx - ECx)	1,00
047	Sisma allo SLD: +1.00*Carico Permanente +1.00*Permanenti NON Strutturali +0.30*Abitazioni +0.60*Autorimessa <= 30kN + (-Sy + ECy) + 0.3 * (Sx + ECx)	1,00
048	Sisma allo SLD: +1.00*Carico Permanente +1.00*Permanenti NON Strutturali +0.30*Abitazioni +0.60*Autorimessa <= 30kN + (-Sy + ECy) - 0.3 * (Sx + ECx)	1,00
049	Sisma allo SLD: +1.00*Carico Permanente +1.00*Permanenti NON Strutturali +0.30*Abitazioni +0.60*Autorimessa <= 30kN + (-Sy + ECy) + 0.3 * (Sx - ECx)	1,00
050	Sisma allo SLD: +1.00*Carico Permanente +1.00*Permanenti NON Strutturali +0.30*Abitazioni +0.60*Autorimessa <= 30kN + (-Sy + ECy) - 0.3 * (Sx - ECx)	1,00
051	Sisma allo SLD: +1.00*Carico Permanente +1.00*Permanenti NON Strutturali +0.30*Abitazioni +0.60*Autorimessa <= 30kN + (-Sy + ECy) + 0.3 * (-Sx + ECx)	1,00
052	Sisma allo SLD: +1.00*Carico Permanente +1.00*Permanenti NON Strutturali +0.30*Abitazioni +0.60*Autorimessa <= 30kN + (-Sy + ECy) - 0.3 * (-Sx + ECx)	1,00
053	Sisma allo SLD: +1.00*Carico Permanente +1.00*Permanenti NON Strutturali +0.30*Abitazioni +0.60*Autorimessa <= 30kN + (-Sy + ECy) + 0.3 * (-Sx - ECx)	1,00
054	Sisma allo SLD: +1.00*Carico Permanente +1.00*Permanenti NON Strutturali +0.30*Abitazioni +0.60*Autorimessa <= 30kN + (-Sy + ECy) - 0.3 * (-Sx - ECx)	1,00
055	Sisma allo SLD: +1.00*Carico Permanente +1.00*Permanenti NON Strutturali +0.30*Abitazioni +0.60*Autorimessa <= 30kN + (Sy - ECy) + 0.3 * (Sx + ECx)	1,00
056	Sisma allo SLD: +1.00*Carico Permanente +1.00*Permanenti NON Strutturali +0.30*Abitazioni +0.60*Autorimessa <= 30kN + (Sy - ECy) - 0.3 * (Sx + ECx)	1,00

Combinazioni di carico per geotecnica (Cedimenti)		
n _{CMB}	Comb	λ
057	Sisma allo SLD: +1.00*Carico Permanente +1.00*Permanenti NON Strutturali +0.30*Abitazioni +0.60*Autorimessa <= 30kN + (Sy - ECy) + 0.3 * (Sx - ECx)	1,00
058	Sisma allo SLD: +1.00*Carico Permanente +1.00*Permanenti NON Strutturali +0.30*Abitazioni +0.60*Autorimessa <= 30kN + (Sy - ECy) - 0.3 * (Sx - ECx)	1,00
059	Sisma allo SLD: +1.00*Carico Permanente +1.00*Permanenti NON Strutturali +0.30*Abitazioni +0.60*Autorimessa <= 30kN + (Sy - ECy) + 0.3 * (-Sx + ECx)	1,00
060	Sisma allo SLD: +1.00*Carico Permanente +1.00*Permanenti NON Strutturali +0.30*Abitazioni +0.60*Autorimessa <= 30kN + (Sy - ECy) - 0.3 * (-Sx + ECx)	1,00
061	Sisma allo SLD: +1.00*Carico Permanente +1.00*Permanenti NON Strutturali +0.30*Abitazioni +0.60*Autorimessa <= 30kN + (Sy - ECy) + 0.3 * (-Sx - ECx)	1,00
062	Sisma allo SLD: +1.00*Carico Permanente +1.00*Permanenti NON Strutturali +0.30*Abitazioni +0.60*Autorimessa <= 30kN + (Sy - ECy) - 0.3 * (-Sx - ECx)	1,00
063	Sisma allo SLD: +1.00*Carico Permanente +1.00*Permanenti NON Strutturali +0.30*Abitazioni +0.60*Autorimessa <= 30kN + (-Sy - ECy) + 0.3 * (Sx + ECx)	1,00
064	Sisma allo SLD: +1.00*Carico Permanente +1.00*Permanenti NON Strutturali +0.30*Abitazioni +0.60*Autorimessa <= 30kN + (-Sy - ECy) - 0.3 * (Sx + ECx)	1,00
065	Sisma allo SLD: +1.00*Carico Permanente +1.00*Permanenti NON Strutturali +0.30*Abitazioni +0.60*Autorimessa <= 30kN + (-Sy - ECy) + 0.3 * (Sx - ECx)	1,00
066	Sisma allo SLD: +1.00*Carico Permanente +1.00*Permanenti NON Strutturali +0.30*Abitazioni +0.60*Autorimessa <= 30kN + (-Sy - ECy) - 0.3 * (Sx - ECx)	1,00
067	Sisma allo SLD: +1.00*Carico Permanente +1.00*Permanenti NON Strutturali +0.30*Abitazioni +0.60*Autorimessa <= 30kN + (-Sy - ECy) + 0.3 * (-Sx + ECx)	1,00
068	Sisma allo SLD: +1.00*Carico Permanente +1.00*Permanenti NON Strutturali +0.30*Abitazioni +0.60*Autorimessa <= 30kN + (-Sy - ECy) - 0.3 * (-Sx + ECx)	1,00
069	Sisma allo SLD: +1.00*Carico Permanente +1.00*Permanenti NON Strutturali +0.30*Abitazioni +0.60*Autorimessa <= 30kN + (-Sy - ECy) + 0.3 * (-Sx - ECx)	1,00
070	Sisma allo SLD: +1.00*Carico Permanente +1.00*Permanenti NON Strutturali +0.30*Abitazioni +0.60*Autorimessa <= 30kN + (-Sy - ECy) - 0.3 * (-Sx - ECx)	1,00

LEGENDA:

- n_{CMB}** Numero identificativo della Combinazione di Carico.
- Comb** Descrizione della Combinazione di Carico.
- λ** Moltiplicatore delle azioni orizzontali (λ=1 se tutte le azioni applicate sono in equilibrio con la reazione del terreno; λ<1 se la reazione del terreno è in grado di equilibrare solo un'aliquota delle azioni esterne).

COMBINAZIONI DI CARICO PER GEOTECNICA (Scorrimento)

Combinazioni di carico per geotecnica (Scorrimento)		
n _{CMB}	Comb	λ
001	SLU:Carico Permanente * 1 + Permanenti NON Strutturali * 0.8	1,00
002	SLU:Carico Permanente * 1 + Permanenti NON Strutturali * 0.8 + Autorimessa <= 30kN * 1.05	1,00
003	SLU:Carico Permanente * 1 + Permanenti NON Strutturali * 0.8 + Abitazioni * 1.5	1,00
004	SLU:Carico Permanente * 1 + Permanenti NON Strutturali * 0.8 + Abitazioni * 1.5 + Autorimessa <= 30kN * 1.05	1,00
005	SLU:Carico Permanente * 1 + Permanenti NON Strutturali * 0.8 + Autorimessa <= 30kN * 1.5	1,00
006	SLU:Carico Permanente * 1 + Permanenti NON Strutturali * 0.8 + Abitazioni * 1.05	1,00
007	SLU:Carico Permanente * 1 + Permanenti NON Strutturali * 0.8 + Abitazioni * 1.05 + Autorimessa <= 30kN * 1.5	1,00
008	SLU:Carico Permanente * 1.3 + Permanenti NON Strutturali * 0.8	1,00
009	SLU:Carico Permanente * 1.3 + Permanenti NON Strutturali * 0.8 + Autorimessa <= 30kN * 1.05	1,00
010	SLU:Carico Permanente * 1.3 + Permanenti NON Strutturali * 0.8 + Abitazioni * 1.5	1,00
011	SLU:Carico Permanente * 1.3 + Permanenti NON Strutturali * 0.8 + Abitazioni * 1.5 + Autorimessa <= 30kN * 1.05	1,00
012	SLU:Carico Permanente * 1.3 + Permanenti NON Strutturali * 0.8 + Autorimessa <= 30kN * 1.5	1,00
013	SLU:Carico Permanente * 1.3 + Permanenti NON Strutturali * 0.8 + Abitazioni * 1.05	1,00
014	SLU:Carico Permanente * 1.3 + Permanenti NON Strutturali * 0.8 + Abitazioni * 1.05 + Autorimessa <= 30kN * 1.5	1,00
015	SLU:Carico Permanente * 1 + Permanenti NON Strutturali * 1.5	1,00
016	SLU:Carico Permanente * 1 + Permanenti NON Strutturali * 1.5 + Autorimessa <= 30kN * 1.05	1,00
017	SLU:Carico Permanente * 1 + Permanenti NON Strutturali * 1.5 + Abitazioni * 1.5	1,00
018	SLU:Carico Permanente * 1 + Permanenti NON Strutturali * 1.5 + Abitazioni * 1.5 + Autorimessa <= 30kN * 1.05	1,00
019	SLU:Carico Permanente * 1 + Permanenti NON Strutturali * 1.5 + Autorimessa <= 30kN * 1.5	1,00
020	SLU:Carico Permanente * 1 + Permanenti NON Strutturali * 1.5 + Abitazioni * 1.05	1,00
021	SLU:Carico Permanente * 1 + Permanenti NON Strutturali * 1.5 + Abitazioni * 1.05 + Autorimessa <= 30kN * 1.5	1,00
022	SLU:Carico Permanente * 1.3 + Permanenti NON Strutturali * 1.5	1,00
023	SLU:Carico Permanente * 1.3 + Permanenti NON Strutturali * 1.5 + Autorimessa <= 30kN * 1.05	1,00
024	SLU:Carico Permanente * 1.3 + Permanenti NON Strutturali * 1.5 + Abitazioni * 1.5	1,00
025	SLU:Carico Permanente * 1.3 + Permanenti NON Strutturali * 1.5 + Abitazioni * 1.5 + Autorimessa <= 30kN * 1.05	1,00
026	SLU:Carico Permanente * 1.3 + Permanenti NON Strutturali * 1.5 + Autorimessa <= 30kN * 1.5	1,00
027	SLU:Carico Permanente * 1.3 + Permanenti NON Strutturali * 1.5 + Abitazioni * 1.05	1,00
028	SLU:Carico Permanente * 1.3 + Permanenti NON Strutturali * 1.5 + Abitazioni * 1.05 + Autorimessa <= 30kN * 1.5	1,00
029	Sisma allo SLU: +1.00*Carico Permanente +1.00*Permanenti NON Strutturali +0.30*Abitazioni +0.60*Autorimessa <= 30kN + (Sx + ECx) + 0.3 * (Sy + ECy)	1,00
030	Sisma allo SLU: +1.00*Carico Permanente +1.00*Permanenti NON Strutturali +0.30*Abitazioni +0.60*Autorimessa <= 30kN + (Sx + ECx) - 0.3 * (Sy + ECy)	1,00

*Il presente documento è di proprietà della ANTEX GROUP srl.
 È vietato la comunicazione a terzi o la riproduzione senza il permesso scritto della suddetta.
 La società tutela i propri diritti a rigore di Legge.*

Comm.: C22-037-S05



Combinazioni di carico per geotecnica (Scorrimento)

PCMB	Comb	λ
031	Sisma allo SLU: +1.00*Carico Permanente +1.00*Permanenti NON Strutturali +0.30*Abitazioni +0.60*Autorimessa <= 30kN + (Sx + ECx) + 0.3 * (Sy - ECy)	1,00
032	Sisma allo SLU: +1.00*Carico Permanente +1.00*Permanenti NON Strutturali +0.30*Abitazioni +0.60*Autorimessa <= 30kN + (Sx + ECx) - 0.3 * (Sy - ECy)	1,00
033	Sisma allo SLU: +1.00*Carico Permanente +1.00*Permanenti NON Strutturali +0.30*Abitazioni +0.60*Autorimessa <= 30kN + (Sx + ECx) + 0.3 * (-Sy + ECy)	1,00
034	Sisma allo SLU: +1.00*Carico Permanente +1.00*Permanenti NON Strutturali +0.30*Abitazioni +0.60*Autorimessa <= 30kN + (Sx + ECx) - 0.3 * (-Sy + ECy)	1,00
035	Sisma allo SLU: +1.00*Carico Permanente +1.00*Permanenti NON Strutturali +0.30*Abitazioni +0.60*Autorimessa <= 30kN + (Sx + ECx) + 0.3 * (-Sy - ECy)	1,00
036	Sisma allo SLU: +1.00*Carico Permanente +1.00*Permanenti NON Strutturali +0.30*Abitazioni +0.60*Autorimessa <= 30kN + (Sx + ECx) - 0.3 * (-Sy - ECy)	1,00
037	Sisma allo SLU: +1.00*Carico Permanente +1.00*Permanenti NON Strutturali +0.30*Abitazioni +0.60*Autorimessa <= 30kN + (-Sx + ECx) + 0.3 * (Sy + ECy)	1,00
038	Sisma allo SLU: +1.00*Carico Permanente +1.00*Permanenti NON Strutturali +0.30*Abitazioni +0.60*Autorimessa <= 30kN + (-Sx + ECx) - 0.3 * (Sy + ECy)	1,00
039	Sisma allo SLU: +1.00*Carico Permanente +1.00*Permanenti NON Strutturali +0.30*Abitazioni +0.60*Autorimessa <= 30kN + (-Sx + ECx) + 0.3 * (Sy - ECy)	1,00
040	Sisma allo SLU: +1.00*Carico Permanente +1.00*Permanenti NON Strutturali +0.30*Abitazioni +0.60*Autorimessa <= 30kN + (-Sx + ECx) - 0.3 * (Sy - ECy)	1,00
041	Sisma allo SLU: +1.00*Carico Permanente +1.00*Permanenti NON Strutturali +0.30*Abitazioni +0.60*Autorimessa <= 30kN + (-Sx + ECx) + 0.3 * (-Sy + ECy)	1,00
042	Sisma allo SLU: +1.00*Carico Permanente +1.00*Permanenti NON Strutturali +0.30*Abitazioni +0.60*Autorimessa <= 30kN + (-Sx + ECx) - 0.3 * (-Sy + ECy)	1,00
043	Sisma allo SLU: +1.00*Carico Permanente +1.00*Permanenti NON Strutturali +0.30*Abitazioni +0.60*Autorimessa <= 30kN + (-Sx + ECx) + 0.3 * (-Sy - ECy)	1,00
044	Sisma allo SLU: +1.00*Carico Permanente +1.00*Permanenti NON Strutturali +0.30*Abitazioni +0.60*Autorimessa <= 30kN + (-Sx + ECx) - 0.3 * (-Sy - ECy)	1,00
045	Sisma allo SLU: +1.00*Carico Permanente +1.00*Permanenti NON Strutturali +0.30*Abitazioni +0.60*Autorimessa <= 30kN + (Sx - ECx) + 0.3 * (Sy + ECy)	1,00
046	Sisma allo SLU: +1.00*Carico Permanente +1.00*Permanenti NON Strutturali +0.30*Abitazioni +0.60*Autorimessa <= 30kN + (Sx - ECx) - 0.3 * (Sy + ECy)	1,00
047	Sisma allo SLU: +1.00*Carico Permanente +1.00*Permanenti NON Strutturali +0.30*Abitazioni +0.60*Autorimessa <= 30kN + (Sx - ECx) + 0.3 * (Sy - ECy)	1,00
048	Sisma allo SLU: +1.00*Carico Permanente +1.00*Permanenti NON Strutturali +0.30*Abitazioni +0.60*Autorimessa <= 30kN + (Sx - ECx) - 0.3 * (Sy - ECy)	1,00
049	Sisma allo SLU: +1.00*Carico Permanente +1.00*Permanenti NON Strutturali +0.30*Abitazioni +0.60*Autorimessa <= 30kN + (Sx - ECx) + 0.3 * (-Sy + ECy)	1,00
050	Sisma allo SLU: +1.00*Carico Permanente +1.00*Permanenti NON Strutturali +0.30*Abitazioni +0.60*Autorimessa <= 30kN + (Sx - ECx) - 0.3 * (-Sy + ECy)	1,00
051	Sisma allo SLU: +1.00*Carico Permanente +1.00*Permanenti NON Strutturali +0.30*Abitazioni +0.60*Autorimessa <= 30kN + (Sx - ECx) + 0.3 * (-Sy - ECy)	1,00
052	Sisma allo SLU: +1.00*Carico Permanente +1.00*Permanenti NON Strutturali +0.30*Abitazioni +0.60*Autorimessa <= 30kN + (Sx - ECx) - 0.3 * (-Sy - ECy)	1,00
053	Sisma allo SLU: +1.00*Carico Permanente +1.00*Permanenti NON Strutturali +0.30*Abitazioni +0.60*Autorimessa <= 30kN + (-Sx - ECx) + 0.3 * (Sy + ECy)	1,00
054	Sisma allo SLU: +1.00*Carico Permanente +1.00*Permanenti NON Strutturali +0.30*Abitazioni +0.60*Autorimessa <= 30kN + (-Sx - ECx) - 0.3 * (Sy + ECy)	1,00
055	Sisma allo SLU: +1.00*Carico Permanente +1.00*Permanenti NON Strutturali +0.30*Abitazioni +0.60*Autorimessa <= 30kN + (-Sx - ECx) + 0.3 * (Sy - ECy)	1,00
056	Sisma allo SLU: +1.00*Carico Permanente +1.00*Permanenti NON Strutturali +0.30*Abitazioni +0.60*Autorimessa <= 30kN + (-Sx - ECx) - 0.3 * (Sy - ECy)	1,00
057	Sisma allo SLU: +1.00*Carico Permanente +1.00*Permanenti NON Strutturali +0.30*Abitazioni +0.60*Autorimessa <= 30kN + (-Sx - ECx) + 0.3 * (-Sy + ECy)	1,00
058	Sisma allo SLU: +1.00*Carico Permanente +1.00*Permanenti NON Strutturali +0.30*Abitazioni +0.60*Autorimessa <= 30kN + (-Sx - ECx) - 0.3 * (-Sy + ECy)	1,00
059	Sisma allo SLU: +1.00*Carico Permanente +1.00*Permanenti NON Strutturali +0.30*Abitazioni +0.60*Autorimessa <= 30kN + (-Sx - ECx) + 0.3 * (-Sy - ECy)	1,00
060	Sisma allo SLU: +1.00*Carico Permanente +1.00*Permanenti NON Strutturali +0.30*Abitazioni +0.60*Autorimessa <= 30kN + (-Sx - ECx) - 0.3 * (-Sy - ECy)	1,00
061	Sisma allo SLU: +1.00*Carico Permanente +1.00*Permanenti NON Strutturali +0.30*Abitazioni +0.60*Autorimessa <= 30kN + (Sy + ECy) + 0.3 * (Sx + ECx)	1,00
062	Sisma allo SLU: +1.00*Carico Permanente +1.00*Permanenti NON Strutturali +0.30*Abitazioni +0.60*Autorimessa <= 30kN + (Sy + ECy) - 0.3 * (Sx + ECx)	1,00
063	Sisma allo SLU: +1.00*Carico Permanente +1.00*Permanenti NON Strutturali +0.30*Abitazioni +0.60*Autorimessa <= 30kN + (Sy + ECy) + 0.3 * (Sx - ECx)	1,00
064	Sisma allo SLU: +1.00*Carico Permanente +1.00*Permanenti NON Strutturali +0.30*Abitazioni +0.60*Autorimessa <= 30kN + (Sy + ECy) - 0.3 * (Sx - ECx)	1,00
065	Sisma allo SLU: +1.00*Carico Permanente +1.00*Permanenti NON Strutturali +0.30*Abitazioni +0.60*Autorimessa <= 30kN + (Sy + ECy) + 0.3 * (-Sx + ECx)	1,00

Combinazioni di carico per geotecnica (Scorrimento)

ncmb	Comb	λ
066	Sisma allo SLU: +1.00*Carico Permanente +1.00*Permanenti NON Strutturali +0.30*Abitazioni +0.60*Autorimessa <= 30kN + (Sy + ECy) - 0.3 * (-Sx + ECx)	1,00
067	Sisma allo SLU: +1.00*Carico Permanente +1.00*Permanenti NON Strutturali +0.30*Abitazioni +0.60*Autorimessa <= 30kN + (Sy + ECy) + 0.3 * (-Sx - ECx)	1,00
068	Sisma allo SLU: +1.00*Carico Permanente +1.00*Permanenti NON Strutturali +0.30*Abitazioni +0.60*Autorimessa <= 30kN + (Sy + ECy) - 0.3 * (-Sx - ECx)	1,00
069	Sisma allo SLU: +1.00*Carico Permanente +1.00*Permanenti NON Strutturali +0.30*Abitazioni +0.60*Autorimessa <= 30kN + (-Sy + ECy) + 0.3 * (Sx + ECx)	1,00
070	Sisma allo SLU: +1.00*Carico Permanente +1.00*Permanenti NON Strutturali +0.30*Abitazioni +0.60*Autorimessa <= 30kN + (-Sy + ECy) - 0.3 * (Sx + ECx)	1,00
071	Sisma allo SLU: +1.00*Carico Permanente +1.00*Permanenti NON Strutturali +0.30*Abitazioni +0.60*Autorimessa <= 30kN + (-Sy + ECy) + 0.3 * (Sx - ECx)	1,00
072	Sisma allo SLU: +1.00*Carico Permanente +1.00*Permanenti NON Strutturali +0.30*Abitazioni +0.60*Autorimessa <= 30kN + (-Sy + ECy) - 0.3 * (Sx - ECx)	1,00
073	Sisma allo SLU: +1.00*Carico Permanente +1.00*Permanenti NON Strutturali +0.30*Abitazioni +0.60*Autorimessa <= 30kN + (-Sy + ECy) + 0.3 * (-Sx + ECx)	1,00
074	Sisma allo SLU: +1.00*Carico Permanente +1.00*Permanenti NON Strutturali +0.30*Abitazioni +0.60*Autorimessa <= 30kN + (-Sy + ECy) - 0.3 * (-Sx + ECx)	1,00
075	Sisma allo SLU: +1.00*Carico Permanente +1.00*Permanenti NON Strutturali +0.30*Abitazioni +0.60*Autorimessa <= 30kN + (-Sy + ECy) + 0.3 * (-Sx - ECx)	1,00
076	Sisma allo SLU: +1.00*Carico Permanente +1.00*Permanenti NON Strutturali +0.30*Abitazioni +0.60*Autorimessa <= 30kN + (-Sy + ECy) - 0.3 * (-Sx - ECx)	1,00
077	Sisma allo SLU: +1.00*Carico Permanente +1.00*Permanenti NON Strutturali +0.30*Abitazioni +0.60*Autorimessa <= 30kN + (Sy - ECy) + 0.3 * (Sx + ECx)	1,00
078	Sisma allo SLU: +1.00*Carico Permanente +1.00*Permanenti NON Strutturali +0.30*Abitazioni +0.60*Autorimessa <= 30kN + (Sy - ECy) - 0.3 * (Sx + ECx)	1,00
079	Sisma allo SLU: +1.00*Carico Permanente +1.00*Permanenti NON Strutturali +0.30*Abitazioni +0.60*Autorimessa <= 30kN + (Sy - ECy) + 0.3 * (Sx - ECx)	1,00
080	Sisma allo SLU: +1.00*Carico Permanente +1.00*Permanenti NON Strutturali +0.30*Abitazioni +0.60*Autorimessa <= 30kN + (Sy - ECy) - 0.3 * (Sx - ECx)	1,00
081	Sisma allo SLU: +1.00*Carico Permanente +1.00*Permanenti NON Strutturali +0.30*Abitazioni +0.60*Autorimessa <= 30kN + (Sy - ECy) + 0.3 * (-Sx + ECx)	1,00
082	Sisma allo SLU: +1.00*Carico Permanente +1.00*Permanenti NON Strutturali +0.30*Abitazioni +0.60*Autorimessa <= 30kN + (Sy - ECy) - 0.3 * (-Sx + ECx)	1,00
083	Sisma allo SLU: +1.00*Carico Permanente +1.00*Permanenti NON Strutturali +0.30*Abitazioni +0.60*Autorimessa <= 30kN + (Sy - ECy) + 0.3 * (-Sx - ECx)	1,00
084	Sisma allo SLU: +1.00*Carico Permanente +1.00*Permanenti NON Strutturali +0.30*Abitazioni +0.60*Autorimessa <= 30kN + (Sy - ECy) - 0.3 * (-Sx - ECx)	1,00
085	Sisma allo SLU: +1.00*Carico Permanente +1.00*Permanenti NON Strutturali +0.30*Abitazioni +0.60*Autorimessa <= 30kN + (-Sy - ECy) + 0.3 * (Sx + ECx)	1,00
086	Sisma allo SLU: +1.00*Carico Permanente +1.00*Permanenti NON Strutturali +0.30*Abitazioni +0.60*Autorimessa <= 30kN + (-Sy - ECy) - 0.3 * (Sx + ECx)	1,00
087	Sisma allo SLU: +1.00*Carico Permanente +1.00*Permanenti NON Strutturali +0.30*Abitazioni +0.60*Autorimessa <= 30kN + (-Sy - ECy) + 0.3 * (Sx - ECx)	1,00
088	Sisma allo SLU: +1.00*Carico Permanente +1.00*Permanenti NON Strutturali +0.30*Abitazioni +0.60*Autorimessa <= 30kN + (-Sy - ECy) - 0.3 * (Sx - ECx)	1,00
089	Sisma allo SLU: +1.00*Carico Permanente +1.00*Permanenti NON Strutturali +0.30*Abitazioni +0.60*Autorimessa <= 30kN + (-Sy - ECy) + 0.3 * (-Sx + ECx)	1,00
090	Sisma allo SLU: +1.00*Carico Permanente +1.00*Permanenti NON Strutturali +0.30*Abitazioni +0.60*Autorimessa <= 30kN + (-Sy - ECy) - 0.3 * (-Sx + ECx)	1,00
091	Sisma allo SLU: +1.00*Carico Permanente +1.00*Permanenti NON Strutturali +0.30*Abitazioni +0.60*Autorimessa <= 30kN + (-Sy - ECy) + 0.3 * (-Sx - ECx)	1,00
092	Sisma allo SLU: +1.00*Carico Permanente +1.00*Permanenti NON Strutturali +0.30*Abitazioni +0.60*Autorimessa <= 30kN + (-Sy - ECy) - 0.3 * (-Sx - ECx)	1,00

LEGENDA:

- ncmb** Numero identificativo della Combinazione di Carico.
- Comb** Descrizione della Combinazione di Carico.
- λ** Moltiplicatore delle azioni orizzontali (λ=1 se tutte le azioni applicate sono in equilibrio con la reazione del terreno; λ<1 se la reazione del terreno è in grado di equilibrare solo un'aliquota delle azioni esterne).

DATI GENERALI ANALISI SISMICA

Dati generali analisi sismica											
Ang	NV	CD	MP	Dir	TS	EcA	I _r Temp	C.S.T.	RP	RH	ξ
[°]											[%]
0	-	B	ca	X Y	[PI] [PI]	N	N	C	NO	SI	5

LEGENDA:

- Ang** Direzione di una componente dell'azione sismica rispetto all'asse X (sistema di riferimento globale); la seconda componente dell'azione sismica e' assunta con direzione ruotata di 90 gradi rispetto alla prima.

*Il presente documento è di proprietà della ANTEX GROUP srl.
 È vietato la comunicazione a terzi o la riproduzione senza il permesso scritto della suddetta.
 La società tutela i propri diritti a rigore di Legge.*

Comm.: C22-037-S05



Dati generali analisi sismica

Ang	NV	CD	MP	Dir	TS	EcA	IrTmp	C.S.T.	RP	RH	ξ
[°]											[%]
NV	Nel caso di analisi dinamica, indica il numero di modi di vibrazione considerati.										
CD	Classe di duttilità: [A] = Alta - [B] = Media - [ND] = Non Dissipativa - [-] = Nessuna.										
MP	Tipo di struttura sismo-resistente prevalente: [ca] = calcestruzzo armato - [caOld] = calcestruzzo armato esistente - [muOld] = muratura esistente - [muNew] = muratura nuova - [muArm] = muratura armata - [ac] = acciaio.										
Dir	Direzione del sisma.										
TS	Tipologia della struttura: Cemento armato: [T 1C] = Telai ad una sola campata - [T+C] = Telai a più campate - [P] = Pareti accoppiate o miste equivalenti a pareti - [2P NC] = Due pareti per direzione non accoppiate - [P NC] = Pareti non accoppiate - [DT] = Deformabili torsionalmente - [PI] = Pendolo inverso - [PM] = Pendolo inverso intelaiate monopiano; Muratura: [P] = un solo piano - [PP] = più di un piano - [C-P/MP] = muratura in pietra e/o mattoni pieni - [C-BAS] = muratura in blocchi artificiali con percentuale di foratura > 15%; Acciaio: [T 1C] = Telai ad una sola campata - [T+C] = Telai a più campate - [CT] = controventi concentrici diagonale tesa - [CV] = controventi concentrici a V - [M] = mensola o pendolo inverso - [TT] = telaio con tamponature.										
EcA	Eccentricità accidentale: [S] = considerata come condizione di carico statica aggiuntiva - [N] = Considerata come incremento delle sollecitazioni.										
IrTmp	Per piani con distribuzione dei tamponamenti in pianta fortemente irregolare, l'eccentricità accidentale è stata incrementata di un fattore pari a 2: [SI] = Distribuzione tamponamenti irregolare fortemente - [NO] = Distribuzione tamponamenti regolare.										
C.S.T.	Categoria di sottosuolo: [A] = Ammassi rocciosi affioranti o terreni molto rigidi - [B] = Rocce tenere e depositi di terreni a grana grossa molto addensati o terreni a grana fina molto consistenti - [C] = Depositi di terreni a grana grossa mediamente addensati o terreni a grana fina mediamente consistenti - [D] = Depositi di terreni a grana grossa scarsamente addensati o di terreni a grana fina scarsamente consistenti - [E] = Terreni con caratteristiche e valori di velocità equivalente riconducibili a quelle definite per le categorie C o D.										
RP	Regolarità in pianta: [SI] = Struttura regolare - [NO] = Struttura non regolare.										
RH	Regolarità in altezza: [SI] = Struttura regolare - [NO] = Struttura non regolare.										
ξ	Coefficiente viscoso equivalente.										
NOTE	[-] = Parametro non significativo per il tipo di calcolo effettuato.										

DATI GENERALI ANALISI SISMICA - FATTORI DI COMPORTAMENTO

Fattori di comportamento

Dir	q'	q	q ₀	K _R	α _u /α ₁	k _w
X	-	1,500	1,50	1,00	1,00	-
Y	-	1,500	1,50	1,00	1,00	-
Z	-	1,500	-	-	-	-

LEGENDA:

- q'** Fattore di riduzione dello spettro di risposta sismico allo SLU ridotto (Fattore di comportamento ridotto - relazione C7.3.1 circolare NTC)
- q** Fattore di riduzione dello spettro di risposta sismico allo SLU (Fattore di comportamento).
- q₀** Valore di base (comprensivo di k_w).
- K_R** Fattore riduttivo funzione della regolarità in altezza : pari ad 1 per costruzioni regolari in altezza, 0,8 per costruzioni non regolari in altezza, e 0,75 per costruzioni in muratura esistenti non regolari in altezza (§ C8.5.5.1)..
- α_u/α₁** Rapporto di sovraresistenza.
- k_w** Fattore di riduzione di q₀.

Stato Limite	T _r	a _g /g	Amplif. Stratigrafica		F ₀	F _v	T* _c	T _B	T _C	T _D
			S _s	C _c						
	[t]						[s]	[s]	[s]	[s]
SLO	60	0,0421	1,500	1,603	2,473	0,685	0,278	0,148	0,445	1,768
SLD	101	0,0516	1,500	1,562	2,472	0,758	0,300	0,156	0,469	1,806
SLV	949	0,1045	1,500	1,438	2,628	1,147	0,386	0,185	0,555	2,018
SLC	1950	0,1261	1,498	1,402	2,673	1,282	0,416	0,195	0,584	2,105

LEGENDA:

- T_r** Periodo di ritorno dell'azione sismica. [t] = anni.
- a_g/g** Coefficiente di accelerazione al suolo.
- S_s** Coefficienti di Amplificazione Stratigrafica allo SLO/SLD/SLV/SLC.
- C_c** Coefficienti di Amplificazione di T_c allo SLO/SLD/SLV/SLC.
- F₀** Valore massimo del fattore di amplificazione dello spettro in accelerazione orizzontale.
- F_v** Valore massimo del fattore di amplificazione dello spettro in accelerazione verticale.
- T*_c** Periodo di inizio del tratto a velocità costante dello spettro in accelerazione orizzontale.
- T_B** Periodo di inizio del tratto accelerazione costante dello spettro di progetto.
- T_C** Periodo di inizio del tratto a velocità costante dello spettro di progetto.
- T_D** Periodo di inizio del tratto a spostamento costante dello spettro di progetto.

Cl Ed	V _N	V _R	Lat.	Long.	Q _g	CTop	S _T
	[t]	[t]	[°ssdc]	[°ssdc]	[m]		
4	50	100	37.681500	13.906203	544	T1	1,00

CI Ed	V _N	V _R	Lat.	Long.	Q _g	CTop	S _T
	[t]	[t]	[°ssdc]	[°ssdc]	[m]		

LEGENDA:

- CI Ed** Classe dell'edificio
- V_N** Vita nominale ([t] = anni).
- V_R** Periodo di riferimento. [t] = anni.
- Lat.** Latitudine geografica del sito.
- Long.** Longitudine geografica del sito.
- Q_g** Altitudine geografica del sito.
- CTop** Categoria topografica (Vedi NOTE).
- S_T** Coefficiente di amplificazione topografica.
- NOTE** [-] = Parametro non significativo per il tipo di calcolo effettuato. Categoria topografica.
- T1: Superficie pianeggiante, pendii e rilievi isolati con inclinazione media $i \leq 15^\circ$.
- T2: Pendii con inclinazione media $i > 15^\circ$.
- T3: Rilievi con larghezza in cresta molto minore che alla base e inclinazione media $15^\circ \leq i \leq 30^\circ$.
- T4: Rilievi con larghezza in cresta molto minore che alla base e inclinazione media $i > 30^\circ$.

PRINCIPALI ELEMENTI ANALISI SISMICA

Dir	M _{Str}	M _{SLU}	M _{Ecc,SLU}	M _{SLD}	M _{Ecc,SLD}	%T.M _{Ecc}	ΣV _{Ed,SLU}
	[N·s ² /m]	[N·s ² /m]	[N·s ² /m]	[N·s ² /m]	[N·s ² /m]	[%]	[N]
X	125.746	0	0	0	0	0,00	0
Y	125.746	0	0	0	0	0,00	0
Z	125.746	0	0	0	0	0,00	0

LEGENDA:

- Dir** Direzione del sisma.
- M_{Str}** Massa complessiva della struttura.
- M_{SLU}** Massa eccitabile allo SLU.
- M_{Ecc,SLU}** Massa Eccitata dal sisma allo SLU.
- M_{SLD}** Massa eccitabile della struttura allo SLD, nelle direzioni X, Y, Z.
- M_{Ecc,SLD}** Massa Eccitata dal sisma allo SLD.
- %T.M_{Ecc}** Percentuale Totale di Masse Eccitate dal sisma.
- ΣV_{Ed,SLU}** Tagliante totale, alla base, per sisma allo SLU.

GEOMETRIA - COPRIFERRI ELEMENTI CA

Elementi	C	Note
	[mm]	
Platee	30	(2)

LEGENDA:

- Elementi** Elementi in CA presenti nella struttura.
- C** Valore del copriferro utilizzato ai fini della protezione delle armature dalla corrosione, da intendersi come lo spessore dello strato di calcestruzzo compreso tra il filo esterno della staffa ed il corrispondente bordo della sezione.
- Note** (1) = il copriferro va inteso come lo spessore dello strato di calcestruzzo compreso tra il bordo della sezione dell'elemento ed il bordo esterno dell'armatura più esterna; (2) = il copriferro va inteso come lo spessore dello strato di calcestruzzo compreso tra il bordo della sezione dell'elemento e l'asse dell'armatura più esterna che lavora a flessione. Per le pareti, solette e platee, l'armatura principale e secondaria è ipotizzata come disposta sullo stesso livello; (3) = il copriferro va inteso come lo spessore dello strato di calcestruzzo compreso tra il bordo della sezione dell'elemento ed il bordo esterno dell'armatura più esterna che lavora a flessione. Per le pareti, solette e platee si assume che l'armatura secondaria sia disposta esternamente all'armatura principale.

NODI

Id _{Nd}	Dir	X, Y, Z	Vincolo Esterno			Cedimenti Impressi		Clc Fnd
			V. ex	R _S	R _θ	S	θ	
00001	X	37,28	Carrello Z	infinita	-	-	-	SI
	Y	62,90		infinita	-	-	-	
	Z	0,00		-	-	-	-	
00002	X	37,28	Carrello Z	infinita	-	-	-	SI
	Y	65,78		infinita	-	-	-	
	Z	0,00		-	-	-	-	
00003	X	44,36	Carrello Z	infinita	-	-	-	SI
	Y	65,78		infinita	-	-	-	
	Z	0,00		-	-	-	-	
00004	X	44,36	Carrello Z	infinita	-	-	-	SI
	Y	62,90		infinita	-	-	-	
	Z	0,00		-	-	-	-	

Id _{Nd}	Dir	X, Y, Z [m]	Vincolo Esterno			Cedimenti Impressi		Clc Fnd
			V. ex	R _s	R _θ	S	θ	
				[N/cm]	[N-m/rad]	[cm]	[rad]	
00005	X	44,36	Carrello Z	infinita	-	-	-	SI
	Y	63,38		infinita	-	-	-	
	Z	0,00		-	-	-	-	
00006	X	44,36	Carrello Z	infinita	-	-	-	SI
	Y	63,86		infinita	-	-	-	
	Z	0,00		-	-	-	-	
00007	X	44,36	Carrello Z	infinita	-	-	-	SI
	Y	64,34		infinita	-	-	-	
	Z	0,00		-	-	-	-	
00008	X	44,36	Carrello Z	infinita	-	-	-	SI
	Y	64,82		infinita	-	-	-	
	Z	0,00		-	-	-	-	
00009	X	44,36	Carrello Z	infinita	-	-	-	SI
	Y	65,30		infinita	-	-	-	
	Z	0,00		-	-	-	-	
00010	X	43,89	Carrello Z	infinita	-	-	-	SI
	Y	65,78		infinita	-	-	-	
	Z	0,00		-	-	-	-	
00011	X	43,42	Carrello Z	infinita	-	-	-	SI
	Y	65,78		infinita	-	-	-	
	Z	0,00		-	-	-	-	
00012	X	42,95	Carrello Z	infinita	-	-	-	SI
	Y	65,78		infinita	-	-	-	
	Z	0,00		-	-	-	-	
00013	X	42,47	Carrello Z	infinita	-	-	-	SI
	Y	65,78		infinita	-	-	-	
	Z	0,00		-	-	-	-	
00014	X	42,00	Carrello Z	infinita	-	-	-	SI
	Y	65,78		infinita	-	-	-	
	Z	0,00		-	-	-	-	
00015	X	41,53	Carrello Z	infinita	-	-	-	SI
	Y	65,78		infinita	-	-	-	
	Z	0,00		-	-	-	-	
00016	X	41,06	Carrello Z	infinita	-	-	-	SI
	Y	65,78		infinita	-	-	-	
	Z	0,00		-	-	-	-	
00017	X	40,59	Carrello Z	infinita	-	-	-	SI
	Y	65,78		infinita	-	-	-	
	Z	0,00		-	-	-	-	
00018	X	40,11	Carrello Z	infinita	-	-	-	SI
	Y	65,78		infinita	-	-	-	
	Z	0,00		-	-	-	-	
00019	X	39,64	Carrello Z	infinita	-	-	-	SI
	Y	65,78		infinita	-	-	-	
	Z	0,00		-	-	-	-	
00020	X	39,17	Carrello Z	infinita	-	-	-	SI
	Y	65,78		infinita	-	-	-	
	Z	0,00		-	-	-	-	
00021	X	38,70	Carrello Z	infinita	-	-	-	SI
	Y	65,78		infinita	-	-	-	
	Z	0,00		-	-	-	-	
00022	X	38,23	Carrello Z	infinita	-	-	-	SI
	Y	65,78		infinita	-	-	-	
	Z	0,00		-	-	-	-	
00023	X	37,75	Carrello Z	infinita	-	-	-	SI
	Y	65,78		infinita	-	-	-	
	Z	0,00		-	-	-	-	
00024	X	37,28	Carrello Z	infinita	-	-	-	SI
	Y	65,30		infinita	-	-	-	
	Z	0,00		-	-	-	-	
00025	X	37,28	Carrello Z	infinita	-	-	-	SI
	Y	64,82		infinita	-	-	-	
	Z	0,00		-	-	-	-	
00026	X	37,28	Carrello Z	infinita	-	-	-	SI
	Y	64,34		infinita	-	-	-	
	Z	0,00		-	-	-	-	
00027	X	37,28	Carrello Z	infinita	-	-	-	SI
	Y	63,86		infinita	-	-	-	
	Z	0,00		-	-	-	-	

Id _{Nd}	Dir	X, Y, Z [m]	Vincolo Esterno			Cedimenti Impressi		Clc Fnd
			V. ex	R _s	R _θ	S	θ	
				[N/cm]	[N-m/rad]	[cm]	[rad]	
00028	X	37,28	Carrello Z	infinita	-	-	-	SI
	Y	63,38		infinita	-	-	-	
	Z	0,00		-	-	-	-	
00029	X	37,75	Carrello Z	infinita	-	-	-	SI
	Y	62,90		infinita	-	-	-	
	Z	0,00		-	-	-	-	
00030	X	38,23	Carrello Z	infinita	-	-	-	SI
	Y	62,90		infinita	-	-	-	
	Z	0,00		-	-	-	-	
00031	X	38,70	Carrello Z	infinita	-	-	-	SI
	Y	62,90		infinita	-	-	-	
	Z	0,00		-	-	-	-	
00032	X	39,17	Carrello Z	infinita	-	-	-	SI
	Y	62,90		infinita	-	-	-	
	Z	0,00		-	-	-	-	
00033	X	39,64	Carrello Z	infinita	-	-	-	SI
	Y	62,90		infinita	-	-	-	
	Z	0,00		-	-	-	-	
00034	X	40,11	Carrello Z	infinita	-	-	-	SI
	Y	62,90		infinita	-	-	-	
	Z	0,00		-	-	-	-	
00035	X	40,59	Carrello Z	infinita	-	-	-	SI
	Y	62,90		infinita	-	-	-	
	Z	0,00		-	-	-	-	
00036	X	41,06	Carrello Z	infinita	-	-	-	SI
	Y	62,90		infinita	-	-	-	
	Z	0,00		-	-	-	-	
00037	X	41,53	Carrello Z	infinita	-	-	-	SI
	Y	62,90		infinita	-	-	-	
	Z	0,00		-	-	-	-	
00038	X	42,00	Carrello Z	infinita	-	-	-	SI
	Y	62,90		infinita	-	-	-	
	Z	0,00		-	-	-	-	
00039	X	42,47	Carrello Z	infinita	-	-	-	SI
	Y	62,90		infinita	-	-	-	
	Z	0,00		-	-	-	-	
00040	X	42,95	Carrello Z	infinita	-	-	-	SI
	Y	62,90		infinita	-	-	-	
	Z	0,00		-	-	-	-	
00041	X	43,42	Carrello Z	infinita	-	-	-	SI
	Y	62,90		infinita	-	-	-	
	Z	0,00		-	-	-	-	
00042	X	43,89	Carrello Z	infinita	-	-	-	SI
	Y	62,90		infinita	-	-	-	
	Z	0,00		-	-	-	-	
00043	X	44,09	Carrello Z	infinita	-	-	-	SI
	Y	65,51		infinita	-	-	-	
	Z	0,00		-	-	-	-	
00044	X	37,55	Carrello Z	infinita	-	-	-	SI
	Y	65,51		infinita	-	-	-	
	Z	0,00		-	-	-	-	
00045	X	37,55	Carrello Z	infinita	-	-	-	SI
	Y	63,17		infinita	-	-	-	
	Z	0,00		-	-	-	-	
00046	X	44,09	Carrello Z	infinita	-	-	-	SI
	Y	63,17		infinita	-	-	-	
	Z	0,00		-	-	-	-	
00047	X	37,68	Carrello Z	infinita	-	-	-	SI
	Y	65,06		infinita	-	-	-	
	Z	0,00		-	-	-	-	
00048	X	38,46	Carrello Z	infinita	-	-	-	SI
	Y	65,06		infinita	-	-	-	
	Z	0,00		-	-	-	-	
00049	X	39,25	Carrello Z	infinita	-	-	-	SI
	Y	65,06		infinita	-	-	-	
	Z	0,00		-	-	-	-	
00050	X	40,04	Carrello Z	infinita	-	-	-	SI
	Y	65,06		infinita	-	-	-	
	Z	0,00		-	-	-	-	

Id _{Nd}	Dir	X, Y, Z [m]	Vincolo Esterno			Cedimenti Impressi		Clc Fnd
			V. ex	R _s	R _θ	S	θ	
				[N/cm]	[N-m/rad]	[cm]	[rad]	
00051	X	40,82	Carrello Z	infinita	-	-	-	SI
	Y	65,06		infinita	-	-	-	
	Z	0,00		-	-	-	-	
00052	X	41,61	Carrello Z	infinita	-	-	-	SI
	Y	65,06		infinita	-	-	-	
	Z	0,00		-	-	-	-	
00053	X	42,40	Carrello Z	infinita	-	-	-	SI
	Y	65,06		infinita	-	-	-	
	Z	0,00		-	-	-	-	
00054	X	43,18	Carrello Z	infinita	-	-	-	SI
	Y	65,06		infinita	-	-	-	
	Z	0,00		-	-	-	-	
00055	X	43,97	Carrello Z	infinita	-	-	-	SI
	Y	65,06		infinita	-	-	-	
	Z	0,00		-	-	-	-	
00056	X	38,07	Carrello Z	infinita	-	-	-	SI
	Y	64,34		infinita	-	-	-	
	Z	0,00		-	-	-	-	
00057	X	38,86	Carrello Z	infinita	-	-	-	SI
	Y	64,34		infinita	-	-	-	
	Z	0,00		-	-	-	-	
00058	X	39,64	Carrello Z	infinita	-	-	-	SI
	Y	64,34		infinita	-	-	-	
	Z	0,00		-	-	-	-	
00059	X	40,43	Carrello Z	infinita	-	-	-	SI
	Y	64,34		infinita	-	-	-	
	Z	0,00		-	-	-	-	
00060	X	41,22	Carrello Z	infinita	-	-	-	SI
	Y	64,34		infinita	-	-	-	
	Z	0,00		-	-	-	-	
00061	X	42,00	Carrello Z	infinita	-	-	-	SI
	Y	64,34		infinita	-	-	-	
	Z	0,00		-	-	-	-	
00062	X	42,79	Carrello Z	infinita	-	-	-	SI
	Y	64,34		infinita	-	-	-	
	Z	0,00		-	-	-	-	
00063	X	43,58	Carrello Z	infinita	-	-	-	SI
	Y	64,34		infinita	-	-	-	
	Z	0,00		-	-	-	-	
00064	X	37,68	Carrello Z	infinita	-	-	-	SI
	Y	63,62		infinita	-	-	-	
	Z	0,00		-	-	-	-	
00065	X	38,46	Carrello Z	infinita	-	-	-	SI
	Y	63,62		infinita	-	-	-	
	Z	0,00		-	-	-	-	
00066	X	39,25	Carrello Z	infinita	-	-	-	SI
	Y	63,62		infinita	-	-	-	
	Z	0,00		-	-	-	-	
00067	X	40,04	Carrello Z	infinita	-	-	-	SI
	Y	63,62		infinita	-	-	-	
	Z	0,00		-	-	-	-	
00068	X	40,82	Carrello Z	infinita	-	-	-	SI
	Y	63,62		infinita	-	-	-	
	Z	0,00		-	-	-	-	
00069	X	41,61	Carrello Z	infinita	-	-	-	SI
	Y	63,62		infinita	-	-	-	
	Z	0,00		-	-	-	-	
00070	X	42,40	Carrello Z	infinita	-	-	-	SI
	Y	63,62		infinita	-	-	-	
	Z	0,00		-	-	-	-	
00071	X	43,18	Carrello Z	infinita	-	-	-	SI
	Y	63,62		infinita	-	-	-	
	Z	0,00		-	-	-	-	
00072	X	43,97	Carrello Z	infinita	-	-	-	SI
	Y	63,62		infinita	-	-	-	
	Z	0,00		-	-	-	-	

LEGENDA:

Id_{Nd} Identificativo del nodo.

Id _{Nd}	Dir	X, Y, Z [m]	Vincolo Esterno			Cedimenti Impressi		Clc Fnd	Nodi
			V. ex	R _s [N/cm]	R _e [N-m/rad]	S [cm]	Θ [rad]		
X, Y, Z		Coordinate del nodo rispetto al riferimento globale X, Y, Z.							
V. ex		Descrizione del tipo di vincolo esterno presente sul nodo.							
R_s, R_e		Valori di rigidezza del vincolo riferiti agli assi globali: R _s indica i valori di rigidezza alla traslazione lungo gli assi X, Y e Z, mentre R _e indica i valori di rigidezza alla rotazione intorno agli assi X, Y, e Z.							
S, Θ		Valori di spostamenti/rotazioni del nodo riferiti agli assi globali: S indica i valori di spostamento lungo gli assi X, Y, e Z, mentre Θ indica i valori di rotazione intorno agli assi X, Y, e Z.							
Clc Fnd		[Si] = elemento progettato attraverso una modalità di rispetto della Gerarchia delle Resistenze per le Fondazioni. [No] = elemento progettato con le sollecitazioni ottenute dall'analisi (senza nessuna modalità di rispetto della Gerarchia delle Resistenze per le Fondazioni).							

PLATEE

Lv	N _{id}	Sp [m]	A _{EI} [m ²]	Mtrl	Id _{Ter}	Clc Fnd	C _{rid,v}	C _{rid,h}	Platee
Fondazione	1	0,20	20,39	001	T001	SI	0,299	1,000	
SHELL									
[00005-00046-00004]	[00005-00006-00072]	[00005-00072-00046]	[00031-00065-00030]	[00003-00043-00009]	[00003-00010-00043]				
[00006-00063-00072]	[00008-00055-00063]	[00044-00002-00024]	[00029-00045-00001]	[00045-00028-00001]	[00008-00063-00007]				
[00023-00002-00044]	[00009-00043-00055]	[00047-00024-00025]	[00047-00044-00024]	[00006-00007-00063]	[00064-00027-00028]				
[00064-00028-00045]	[00056-00047-00025]	[00056-00025-00026]	[00046-00041-00042]	[00056-00026-00027]	[00056-00027-00064]				
[00022-00023-00044]	[00022-00044-00047]	[00030-00064-00045]	[00030-00045-00029]	[00019-00020-00049]	[00048-00047-00056]				
[00048-00022-00047]	[00021-00022-00048]	[00065-00056-00064]	[00065-00064-00030]	[00046-00072-00041]	[00066-00031-00032]				
[00004-00046-00042]	[00057-00048-00056]	[00057-00056-00065]	[00008-00009-00055]	[00055-00011-00054]	[00055-00054-00063]				
[00058-00049-00057]	[00066-00065-00031]	[00066-00057-00065]	[00049-00048-00057]	[00049-00021-00048]	[00049-00020-00021]				
[00050-00049-00058]	[00058-00057-00066]	[00033-00066-00032]	[00072-00063-00071]	[00018-00019-00050]	[00072-00071-00041]				
[00034-00067-00033]	[00050-00019-00049]	[00067-00058-00066]	[00067-00066-00033]	[00016-00017-00051]	[00017-00018-00050]				
[00043-00010-00011]	[00059-00050-00058]	[00059-00058-00067]	[00063-00054-00062]	[00068-00067-00035]	[00035-00067-00034]				
[00063-00062-00071]	[00043-00011-00055]	[00068-00059-00067]	[00051-00050-00059]	[00051-00017-00050]	[00036-00068-00035]				
[00054-00012-00053]	[00054-00053-00062]	[00071-00070-00040]	[00060-00059-00068]	[00060-00051-00059]	[00052-00015-00016]				
[00014-00015-00052]	[00071-00062-00070]	[00052-00016-00051]	[00052-00051-00060]	[00040-00070-00039]	[00069-00060-00068]				
[00069-00068-00036]	[00069-00036-00037]	[00013-00014-00053]	[00061-00052-00060]	[00061-00060-00069]	[00070-00069-00038]				
[00038-00069-00037]	[00041-00071-00040]	[00070-00061-00069]	[00039-00070-00038]	[00053-00052-00061]	[00053-00014-00052]				
[00011-00012-00054]	[00012-00013-00053]	[00062-00053-00061]	[00062-00061-00070]						

LEGENDA:

- Lv** Identificativo del livello, nella relativa tabella.
- N_{id}** Numero identificativo della platea.
- Sp** Spessore elemento.
- A_{EI}** Superficie elemento.
- Mtrl** Identificativo del materiale.
- Id_{Ter}** Identificativo del terreno, nella relativa tabella.
- Clc Fnd** [Si] = elemento progettato attraverso una modalità di rispetto della Gerarchia delle Resistenze per le Fondazioni. [No] = elemento progettato con le sollecitazioni ottenute dall'analisi (senza nessuna modalità di rispetto della Gerarchia delle Resistenze per le Fondazioni).
- C_{rid,v}** Coefficiente di riduzione della costante di sottofondo verticale
- C_{rid,h}** Coefficiente di riduzione della costante di sottofondo orizzontale
- Shell** Shell in cui risulta suddiviso l'elemento.

CARICHI SUI NODI IN FONDAZIONE (Fondazione)

C	CC	Carichi sui nodi in fondazione					
		F _x [N]	F _y [N]	F _z [N]	M _x [N-m]	M _y [N-m]	M _z [N-m]
Nodo 00001							
CR001	-	0	0	577	0	0	0
CR002	-	0	0	577	0	0	0
CR003	-	0	0	577	0	0	0
CR004	-	0	0	577	0	0	0
CR005	-	0	0	577	0	0	0
CR006	-	0	0	577	0	0	0
CR007	-	0	0	577	0	0	0
CR008	-	0	0	577	0	0	0
CR009	-	0	0	577	0	0	0
CR010	-	0	0	577	0	0	0
CR011	-	0	0	577	0	0	0
CR012	-	0	0	577	0	0	0
CR013	-	0	0	577	0	0	0
CR014	-	0	0	577	0	0	0
CR015	-	0	0	577	0	0	0
CR016	-	0	0	577	0	0	0
CR017	-	0	0	577	0	0	0

Carichi sui nodi in fondazione							
C	CC	F _x	F _y	F _z	M _x	M _y	M _z
		[N]	[N]	[N]	[N-m]	[N-m]	[N-m]
CR018	-	0	0	577	0	0	0
CR019	-	0	0	577	0	0	0
CR020	-	0	0	577	0	0	0
CR021	-	0	0	577	0	0	0
CR022	-	0	0	577	0	0	0
CR023	-	0	0	577	0	0	0
CR024	-	0	0	577	0	0	0
CR025	-	0	0	577	0	0	0
CR026	-	0	0	577	0	0	0
CR027	-	0	0	577	0	0	0
CR028	-	0	0	577	0	0	0
CR029	-	0	0	577	0	0	0
CR030	-	0	0	577	0	0	0
CR031	-	0	0	577	0	0	0
CR032	-	0	0	577	0	0	0
CR033	-	0	0	577	0	0	0
CR034	-	0	0	577	0	0	0
CR035	-	0	0	577	0	0	0
CR036	-	0	0	577	0	0	0
CR037	-	0	0	577	0	0	0
CR038	-	0	0	577	0	0	0
CR039	-	0	0	577	0	0	0
CR040	-	0	0	577	0	0	0
CR041	-	0	0	577	0	0	0
CR042	-	0	0	577	0	0	0
CR043	-	0	0	577	0	0	0
CR044	-	0	0	577	0	0	0
CR045	-	0	0	577	0	0	0
CR046	-	0	0	577	0	0	0
CR047	-	0	0	577	0	0	0
CR048	-	0	0	577	0	0	0
CR049	-	0	0	577	0	0	0
CR050	-	0	0	577	0	0	0
CR051	-	0	0	577	0	0	0
CR052	-	0	0	577	0	0	0
CR053	-	0	0	577	0	0	0
CR054	-	0	0	577	0	0	0
CR055	-	0	0	577	0	0	0
CR056	-	0	0	577	0	0	0
CR057	-	0	0	577	0	0	0
CR058	-	0	0	577	0	0	0
CR059	-	0	0	577	0	0	0
CR060	-	0	0	577	0	0	0
CR061	-	0	0	577	0	0	0
CR062	-	0	0	577	0	0	0
CR063	-	0	0	577	0	0	0
CR064	-	0	0	577	0	0	0
Nodo 00002							
CR001	-	0	0	577	0	0	0
CR002	-	0	0	577	0	0	0
CR003	-	0	0	577	0	0	0
CR004	-	0	0	577	0	0	0
CR005	-	0	0	577	0	0	0
CR006	-	0	0	577	0	0	0
CR007	-	0	0	577	0	0	0
CR008	-	0	0	577	0	0	0
CR009	-	0	0	577	0	0	0
CR010	-	0	0	577	0	0	0
CR011	-	0	0	577	0	0	0
CR012	-	0	0	577	0	0	0
CR013	-	0	0	577	0	0	0
CR014	-	0	0	577	0	0	0
CR015	-	0	0	577	0	0	0
CR016	-	0	0	577	0	0	0
CR017	-	0	0	577	0	0	0
CR018	-	0	0	577	0	0	0
CR019	-	0	0	577	0	0	0
CR020	-	0	0	577	0	0	0
CR021	-	0	0	577	0	0	0
CR022	-	0	0	577	0	0	0
CR023	-	0	0	577	0	0	0

								Carichi sui nodi in fondazione		
C	CC	F_x	F_y	F_z	M_x	M_y	M_z			
		[N]	[N]	[N]	[N·m]	[N·m]	[N·m]			
CR024	-	0	0	577	0	0	0			
CR025	-	0	0	577	0	0	0			
CR026	-	0	0	577	0	0	0			
CR027	-	0	0	577	0	0	0			
CR028	-	0	0	577	0	0	0			
CR029	-	0	0	577	0	0	0			
CR030	-	0	0	577	0	0	0			
CR031	-	0	0	577	0	0	0			
CR032	-	0	0	577	0	0	0			
CR033	-	0	0	577	0	0	0			
CR034	-	0	0	577	0	0	0			
CR035	-	0	0	577	0	0	0			
CR036	-	0	0	577	0	0	0			
CR037	-	0	0	577	0	0	0			
CR038	-	0	0	577	0	0	0			
CR039	-	0	0	577	0	0	0			
CR040	-	0	0	577	0	0	0			
CR041	-	0	0	577	0	0	0			
CR042	-	0	0	577	0	0	0			
CR043	-	0	0	577	0	0	0			
CR044	-	0	0	577	0	0	0			
CR045	-	0	0	577	0	0	0			
CR046	-	0	0	577	0	0	0			
CR047	-	0	0	577	0	0	0			
CR048	-	0	0	577	0	0	0			
CR049	-	0	0	577	0	0	0			
CR050	-	0	0	577	0	0	0			
CR051	-	0	0	577	0	0	0			
CR052	-	0	0	577	0	0	0			
CR053	-	0	0	577	0	0	0			
CR054	-	0	0	577	0	0	0			
CR055	-	0	0	577	0	0	0			
CR056	-	0	0	577	0	0	0			
CR057	-	0	0	577	0	0	0			
CR058	-	0	0	577	0	0	0			
CR059	-	0	0	577	0	0	0			
CR060	-	0	0	577	0	0	0			
CR061	-	0	0	577	0	0	0			
CR062	-	0	0	577	0	0	0			
CR063	-	0	0	577	0	0	0			
CR064	-	0	0	577	0	0	0			
Nodo 00003										
CR001	-	0	0	577	0	0	0			
CR002	-	0	0	577	0	0	0			
CR003	-	0	0	577	0	0	0			
CR004	-	0	0	577	0	0	0			
CR005	-	0	0	577	0	0	0			
CR006	-	0	0	577	0	0	0			
CR007	-	0	0	577	0	0	0			
CR008	-	0	0	577	0	0	0			
CR009	-	0	0	577	0	0	0			
CR010	-	0	0	577	0	0	0			
CR011	-	0	0	577	0	0	0			
CR012	-	0	0	577	0	0	0			
CR013	-	0	0	577	0	0	0			
CR014	-	0	0	577	0	0	0			
CR015	-	0	0	577	0	0	0			
CR016	-	0	0	577	0	0	0			
CR017	-	0	0	577	0	0	0			
CR018	-	0	0	577	0	0	0			
CR019	-	0	0	577	0	0	0			
CR020	-	0	0	577	0	0	0			
CR021	-	0	0	577	0	0	0			
CR022	-	0	0	577	0	0	0			
CR023	-	0	0	577	0	0	0			
CR024	-	0	0	577	0	0	0			
CR025	-	0	0	577	0	0	0			
CR026	-	0	0	577	0	0	0			
CR027	-	0	0	577	0	0	0			
CR028	-	0	0	577	0	0	0			
CR029	-	0	0	577	0	0	0			

								Carichi sui nodi in fondazione		
C	CC	F_x	F_y	F_z	M_x	M_y	M_z			
		[N]	[N]	[N]	[N-m]	[N-m]	[N-m]			
CR030	-	0	0	577	0	0	0			
CR031	-	0	0	577	0	0	0			
CR032	-	0	0	577	0	0	0			
CR033	-	0	0	577	0	0	0			
CR034	-	0	0	577	0	0	0			
CR035	-	0	0	577	0	0	0			
CR036	-	0	0	577	0	0	0			
CR037	-	0	0	577	0	0	0			
CR038	-	0	0	577	0	0	0			
CR039	-	0	0	577	0	0	0			
CR040	-	0	0	577	0	0	0			
CR041	-	0	0	577	0	0	0			
CR042	-	0	0	577	0	0	0			
CR043	-	0	0	577	0	0	0			
CR044	-	0	0	577	0	0	0			
CR045	-	0	0	577	0	0	0			
CR046	-	0	0	577	0	0	0			
CR047	-	0	0	577	0	0	0			
CR048	-	0	0	577	0	0	0			
CR049	-	0	0	577	0	0	0			
CR050	-	0	0	577	0	0	0			
CR051	-	0	0	577	0	0	0			
CR052	-	0	0	577	0	0	0			
CR053	-	0	0	577	0	0	0			
CR054	-	0	0	577	0	0	0			
CR055	-	0	0	577	0	0	0			
CR056	-	0	0	577	0	0	0			
CR057	-	0	0	577	0	0	0			
CR058	-	0	0	577	0	0	0			
CR059	-	0	0	577	0	0	0			
CR060	-	0	0	577	0	0	0			
CR061	-	0	0	577	0	0	0			
CR062	-	0	0	577	0	0	0			
CR063	-	0	0	577	0	0	0			
CR064	-	0	0	577	0	0	0			
Nodo 00004										
CR001	-	0	0	577	0	0	0			
CR002	-	0	0	577	0	0	0			
CR003	-	0	0	577	0	0	0			
CR004	-	0	0	577	0	0	0			
CR005	-	0	0	577	0	0	0			
CR006	-	0	0	577	0	0	0			
CR007	-	0	0	577	0	0	0			
CR008	-	0	0	577	0	0	0			
CR009	-	0	0	577	0	0	0			
CR010	-	0	0	577	0	0	0			
CR011	-	0	0	577	0	0	0			
CR012	-	0	0	577	0	0	0			
CR013	-	0	0	577	0	0	0			
CR014	-	0	0	577	0	0	0			
CR015	-	0	0	577	0	0	0			
CR016	-	0	0	577	0	0	0			
CR017	-	0	0	577	0	0	0			
CR018	-	0	0	577	0	0	0			
CR019	-	0	0	577	0	0	0			
CR020	-	0	0	577	0	0	0			
CR021	-	0	0	577	0	0	0			
CR022	-	0	0	577	0	0	0			
CR023	-	0	0	577	0	0	0			
CR024	-	0	0	577	0	0	0			
CR025	-	0	0	577	0	0	0			
CR026	-	0	0	577	0	0	0			
CR027	-	0	0	577	0	0	0			
CR028	-	0	0	577	0	0	0			
CR029	-	0	0	577	0	0	0			
CR030	-	0	0	577	0	0	0			
CR031	-	0	0	577	0	0	0			
CR032	-	0	0	577	0	0	0			
CR033	-	0	0	577	0	0	0			
CR034	-	0	0	577	0	0	0			
CR035	-	0	0	577	0	0	0			

Carichi sui nodi in fondazione							
C	CC	F _x	F _y	F _z	M _x	M _y	M _z
		[N]	[N]	[N]	[N-m]	[N-m]	[N-m]
CR036	-	0	0	577	0	0	0
CR037	-	0	0	577	0	0	0
CR038	-	0	0	577	0	0	0
CR039	-	0	0	577	0	0	0
CR040	-	0	0	577	0	0	0
CR041	-	0	0	577	0	0	0
CR042	-	0	0	577	0	0	0
CR043	-	0	0	577	0	0	0
CR044	-	0	0	577	0	0	0
CR045	-	0	0	577	0	0	0
CR046	-	0	0	577	0	0	0
CR047	-	0	0	577	0	0	0
CR048	-	0	0	577	0	0	0
CR049	-	0	0	577	0	0	0
CR050	-	0	0	577	0	0	0
CR051	-	0	0	577	0	0	0
CR052	-	0	0	577	0	0	0
CR053	-	0	0	577	0	0	0
CR054	-	0	0	577	0	0	0
CR055	-	0	0	577	0	0	0
CR056	-	0	0	577	0	0	0
CR057	-	0	0	577	0	0	0
CR058	-	0	0	577	0	0	0
CR059	-	0	0	577	0	0	0
CR060	-	0	0	577	0	0	0
CR061	-	0	0	577	0	0	0
CR062	-	0	0	577	0	0	0
CR063	-	0	0	577	0	0	0
CR064	-	0	0	577	0	0	0
Nodo 00005							
CR001	-	0	0	1.158	0	0	0
CR002	-	0	0	1.158	0	0	0
CR003	-	0	0	1.158	0	0	0
CR004	-	0	0	1.158	0	0	0
CR005	-	0	0	1.158	0	0	0
CR006	-	0	0	1.158	0	0	0
CR007	-	0	0	1.158	0	0	0
CR008	-	0	0	1.158	0	0	0
CR009	-	0	0	1.158	0	0	0
CR010	-	0	0	1.158	0	0	0
CR011	-	0	0	1.158	0	0	0
CR012	-	0	0	1.158	0	0	0
CR013	-	0	0	1.158	0	0	0
CR014	-	0	0	1.158	0	0	0
CR015	-	0	0	1.158	0	0	0
CR016	-	0	0	1.158	0	0	0
CR017	-	0	0	1.158	0	0	0
CR018	-	0	0	1.158	0	0	0
CR019	-	0	0	1.158	0	0	0
CR020	-	0	0	1.158	0	0	0
CR021	-	0	0	1.158	0	0	0
CR022	-	0	0	1.158	0	0	0
CR023	-	0	0	1.158	0	0	0
CR024	-	0	0	1.158	0	0	0
CR025	-	0	0	1.158	0	0	0
CR026	-	0	0	1.158	0	0	0
CR027	-	0	0	1.158	0	0	0
CR028	-	0	0	1.158	0	0	0
CR029	-	0	0	1.158	0	0	0
CR030	-	0	0	1.158	0	0	0
CR031	-	0	0	1.158	0	0	0
CR032	-	0	0	1.158	0	0	0
CR033	-	0	0	1.158	0	0	0
CR034	-	0	0	1.158	0	0	0
CR035	-	0	0	1.158	0	0	0
CR036	-	0	0	1.158	0	0	0
CR037	-	0	0	1.158	0	0	0
CR038	-	0	0	1.158	0	0	0
CR039	-	0	0	1.158	0	0	0
CR040	-	0	0	1.158	0	0	0
CR041	-	0	0	1.158	0	0	0

Carichi sui nodi in fondazione							
C	CC	F _x	F _y	F _z	M _x	M _y	M _z
		[N]	[N]	[N]	[N-m]	[N-m]	[N-m]
CR042	-	0	0	1.158	0	0	0
CR043	-	0	0	1.158	0	0	0
CR044	-	0	0	1.158	0	0	0
CR045	-	0	0	1.158	0	0	0
CR046	-	0	0	1.158	0	0	0
CR047	-	0	0	1.158	0	0	0
CR048	-	0	0	1.158	0	0	0
CR049	-	0	0	1.158	0	0	0
CR050	-	0	0	1.158	0	0	0
CR051	-	0	0	1.158	0	0	0
CR052	-	0	0	1.158	0	0	0
CR053	-	0	0	1.158	0	0	0
CR054	-	0	0	1.158	0	0	0
CR055	-	0	0	1.158	0	0	0
CR056	-	0	0	1.158	0	0	0
CR057	-	0	0	1.158	0	0	0
CR058	-	0	0	1.158	0	0	0
CR059	-	0	0	1.158	0	0	0
CR060	-	0	0	1.158	0	0	0
CR061	-	0	0	1.158	0	0	0
CR062	-	0	0	1.158	0	0	0
CR063	-	0	0	1.158	0	0	0
CR064	-	0	0	1.158	0	0	0
Nodo 00006							
CR001	-	0	0	2.421	0	0	0
CR002	-	0	0	2.421	0	0	0
CR003	-	0	0	2.421	0	0	0
CR004	-	0	0	2.421	0	0	0
CR005	-	0	0	2.421	0	0	0
CR006	-	0	0	2.421	0	0	0
CR007	-	0	0	2.421	0	0	0
CR008	-	0	0	2.421	0	0	0
CR009	-	0	0	2.421	0	0	0
CR010	-	0	0	2.421	0	0	0
CR011	-	0	0	2.421	0	0	0
CR012	-	0	0	2.421	0	0	0
CR013	-	0	0	2.421	0	0	0
CR014	-	0	0	2.421	0	0	0
CR015	-	0	0	2.421	0	0	0
CR016	-	0	0	2.421	0	0	0
CR017	-	0	0	2.421	0	0	0
CR018	-	0	0	2.421	0	0	0
CR019	-	0	0	2.421	0	0	0
CR020	-	0	0	2.421	0	0	0
CR021	-	0	0	2.421	0	0	0
CR022	-	0	0	2.421	0	0	0
CR023	-	0	0	2.421	0	0	0
CR024	-	0	0	2.421	0	0	0
CR025	-	0	0	2.421	0	0	0
CR026	-	0	0	2.421	0	0	0
CR027	-	0	0	2.421	0	0	0
CR028	-	0	0	2.421	0	0	0
CR029	-	0	0	2.421	0	0	0
CR030	-	0	0	2.421	0	0	0
CR031	-	0	0	2.421	0	0	0
CR032	-	0	0	2.421	0	0	0
CR033	-	0	0	2.421	0	0	0
CR034	-	0	0	2.421	0	0	0
CR035	-	0	0	2.421	0	0	0
CR036	-	0	0	2.421	0	0	0
CR037	-	0	0	2.421	0	0	0
CR038	-	0	0	2.421	0	0	0
CR039	-	0	0	2.421	0	0	0
CR040	-	0	0	2.421	0	0	0
CR041	-	0	0	2.421	0	0	0
CR042	-	0	0	2.421	0	0	0
CR043	-	0	0	2.421	0	0	0
CR044	-	0	0	2.421	0	0	0
CR045	-	0	0	2.421	0	0	0
CR046	-	0	0	2.421	0	0	0
CR047	-	0	0	2.421	0	0	0

								Carichi sui nodi in fondazione		
C	CC	F_x	F_y	F_z	M_x	M_y	M_z			
		[N]	[N]	[N]	[N-m]	[N-m]	[N-m]			
CR048	-	0	0	2.421	0	0	0			
CR049	-	0	0	2.421	0	0	0			
CR050	-	0	0	2.421	0	0	0			
CR051	-	0	0	2.421	0	0	0			
CR052	-	0	0	2.421	0	0	0			
CR053	-	0	0	2.421	0	0	0			
CR054	-	0	0	2.421	0	0	0			
CR055	-	0	0	2.421	0	0	0			
CR056	-	0	0	2.421	0	0	0			
CR057	-	0	0	2.421	0	0	0			
CR058	-	0	0	2.421	0	0	0			
CR059	-	0	0	2.421	0	0	0			
CR060	-	0	0	2.421	0	0	0			
CR061	-	0	0	2.421	0	0	0			
CR062	-	0	0	2.421	0	0	0			
CR063	-	0	0	2.421	0	0	0			
CR064	-	0	0	2.421	0	0	0			
Nodo 00007										
CR001	-	0	0	2.177	0	0	0			
CR002	-	0	0	2.177	0	0	0			
CR003	-	0	0	2.177	0	0	0			
CR004	-	0	0	2.177	0	0	0			
CR005	-	0	0	2.177	0	0	0			
CR006	-	0	0	2.177	0	0	0			
CR007	-	0	0	2.177	0	0	0			
CR008	-	0	0	2.177	0	0	0			
CR009	-	0	0	2.177	0	0	0			
CR010	-	0	0	2.177	0	0	0			
CR011	-	0	0	2.177	0	0	0			
CR012	-	0	0	2.177	0	0	0			
CR013	-	0	0	2.177	0	0	0			
CR014	-	0	0	2.177	0	0	0			
CR015	-	0	0	2.177	0	0	0			
CR016	-	0	0	2.177	0	0	0			
CR017	-	0	0	2.177	0	0	0			
CR018	-	0	0	2.177	0	0	0			
CR019	-	0	0	2.177	0	0	0			
CR020	-	0	0	2.177	0	0	0			
CR021	-	0	0	2.177	0	0	0			
CR022	-	0	0	2.177	0	0	0			
CR023	-	0	0	2.177	0	0	0			
CR024	-	0	0	2.177	0	0	0			
CR025	-	0	0	2.177	0	0	0			
CR026	-	0	0	2.177	0	0	0			
CR027	-	0	0	2.177	0	0	0			
CR028	-	0	0	2.177	0	0	0			
CR029	-	0	0	2.177	0	0	0			
CR030	-	0	0	2.177	0	0	0			
CR031	-	0	0	2.177	0	0	0			
CR032	-	0	0	2.177	0	0	0			
CR033	-	0	0	2.177	0	0	0			
CR034	-	0	0	2.177	0	0	0			
CR035	-	0	0	2.177	0	0	0			
CR036	-	0	0	2.177	0	0	0			
CR037	-	0	0	2.177	0	0	0			
CR038	-	0	0	2.177	0	0	0			
CR039	-	0	0	2.177	0	0	0			
CR040	-	0	0	2.177	0	0	0			
CR041	-	0	0	2.177	0	0	0			
CR042	-	0	0	2.177	0	0	0			
CR043	-	0	0	2.177	0	0	0			
CR044	-	0	0	2.177	0	0	0			
CR045	-	0	0	2.177	0	0	0			
CR046	-	0	0	2.177	0	0	0			
CR047	-	0	0	2.177	0	0	0			
CR048	-	0	0	2.177	0	0	0			
CR049	-	0	0	2.177	0	0	0			
CR050	-	0	0	2.177	0	0	0			
CR051	-	0	0	2.177	0	0	0			
CR052	-	0	0	2.177	0	0	0			
CR053	-	0	0	2.177	0	0	0			

Carichi sui nodi in fondazione							
C	CC	F _x	F _y	F _z	M _x	M _y	M _z
		[N]	[N]	[N]	[N-m]	[N-m]	[N-m]
CR054	-	0	0	2.177	0	0	0
CR055	-	0	0	2.177	0	0	0
CR056	-	0	0	2.177	0	0	0
CR057	-	0	0	2.177	0	0	0
CR058	-	0	0	2.177	0	0	0
CR059	-	0	0	2.177	0	0	0
CR060	-	0	0	2.177	0	0	0
CR061	-	0	0	2.177	0	0	0
CR062	-	0	0	2.177	0	0	0
CR063	-	0	0	2.177	0	0	0
CR064	-	0	0	2.177	0	0	0
Nodo 00008							
CR001	-	0	0	2.421	0	0	0
CR002	-	0	0	2.421	0	0	0
CR003	-	0	0	2.421	0	0	0
CR004	-	0	0	2.421	0	0	0
CR005	-	0	0	2.421	0	0	0
CR006	-	0	0	2.421	0	0	0
CR007	-	0	0	2.421	0	0	0
CR008	-	0	0	2.421	0	0	0
CR009	-	0	0	2.421	0	0	0
CR010	-	0	0	2.421	0	0	0
CR011	-	0	0	2.421	0	0	0
CR012	-	0	0	2.421	0	0	0
CR013	-	0	0	2.421	0	0	0
CR014	-	0	0	2.421	0	0	0
CR015	-	0	0	2.421	0	0	0
CR016	-	0	0	2.421	0	0	0
CR017	-	0	0	2.421	0	0	0
CR018	-	0	0	2.421	0	0	0
CR019	-	0	0	2.421	0	0	0
CR020	-	0	0	2.421	0	0	0
CR021	-	0	0	2.421	0	0	0
CR022	-	0	0	2.421	0	0	0
CR023	-	0	0	2.421	0	0	0
CR024	-	0	0	2.421	0	0	0
CR025	-	0	0	2.421	0	0	0
CR026	-	0	0	2.421	0	0	0
CR027	-	0	0	2.421	0	0	0
CR028	-	0	0	2.421	0	0	0
CR029	-	0	0	2.421	0	0	0
CR030	-	0	0	2.421	0	0	0
CR031	-	0	0	2.421	0	0	0
CR032	-	0	0	2.421	0	0	0
CR033	-	0	0	2.421	0	0	0
CR034	-	0	0	2.421	0	0	0
CR035	-	0	0	2.421	0	0	0
CR036	-	0	0	2.421	0	0	0
CR037	-	0	0	2.421	0	0	0
CR038	-	0	0	2.421	0	0	0
CR039	-	0	0	2.421	0	0	0
CR040	-	0	0	2.421	0	0	0
CR041	-	0	0	2.421	0	0	0
CR042	-	0	0	2.421	0	0	0
CR043	-	0	0	2.421	0	0	0
CR044	-	0	0	2.421	0	0	0
CR045	-	0	0	2.421	0	0	0
CR046	-	0	0	2.421	0	0	0
CR047	-	0	0	2.421	0	0	0
CR048	-	0	0	2.421	0	0	0
CR049	-	0	0	2.421	0	0	0
CR050	-	0	0	2.421	0	0	0
CR051	-	0	0	2.421	0	0	0
CR052	-	0	0	2.421	0	0	0
CR053	-	0	0	2.421	0	0	0
CR054	-	0	0	2.421	0	0	0
CR055	-	0	0	2.421	0	0	0
CR056	-	0	0	2.421	0	0	0
CR057	-	0	0	2.421	0	0	0
CR058	-	0	0	2.421	0	0	0
CR059	-	0	0	2.421	0	0	0

								Carichi sui nodi in fondazione		
C	CC	F _x	F _y	F _z	M _x	M _y	M _z			
		[N]	[N]	[N]	[N-m]	[N-m]	[N-m]			
CR060	-	0	0	2.421	0	0	0			
CR061	-	0	0	2.421	0	0	0			
CR062	-	0	0	2.421	0	0	0			
CR063	-	0	0	2.421	0	0	0			
CR064	-	0	0	2.421	0	0	0			
Nodo 00009										
CR001	-	0	0	1.158	0	0	0			
CR002	-	0	0	1.158	0	0	0			
CR003	-	0	0	1.158	0	0	0			
CR004	-	0	0	1.158	0	0	0			
CR005	-	0	0	1.158	0	0	0			
CR006	-	0	0	1.158	0	0	0			
CR007	-	0	0	1.158	0	0	0			
CR008	-	0	0	1.158	0	0	0			
CR009	-	0	0	1.158	0	0	0			
CR010	-	0	0	1.158	0	0	0			
CR011	-	0	0	1.158	0	0	0			
CR012	-	0	0	1.158	0	0	0			
CR013	-	0	0	1.158	0	0	0			
CR014	-	0	0	1.158	0	0	0			
CR015	-	0	0	1.158	0	0	0			
CR016	-	0	0	1.158	0	0	0			
CR017	-	0	0	1.158	0	0	0			
CR018	-	0	0	1.158	0	0	0			
CR019	-	0	0	1.158	0	0	0			
CR020	-	0	0	1.158	0	0	0			
CR021	-	0	0	1.158	0	0	0			
CR022	-	0	0	1.158	0	0	0			
CR023	-	0	0	1.158	0	0	0			
CR024	-	0	0	1.158	0	0	0			
CR025	-	0	0	1.158	0	0	0			
CR026	-	0	0	1.158	0	0	0			
CR027	-	0	0	1.158	0	0	0			
CR028	-	0	0	1.158	0	0	0			
CR029	-	0	0	1.158	0	0	0			
CR030	-	0	0	1.158	0	0	0			
CR031	-	0	0	1.158	0	0	0			
CR032	-	0	0	1.158	0	0	0			
CR033	-	0	0	1.158	0	0	0			
CR034	-	0	0	1.158	0	0	0			
CR035	-	0	0	1.158	0	0	0			
CR036	-	0	0	1.158	0	0	0			
CR037	-	0	0	1.158	0	0	0			
CR038	-	0	0	1.158	0	0	0			
CR039	-	0	0	1.158	0	0	0			
CR040	-	0	0	1.158	0	0	0			
CR041	-	0	0	1.158	0	0	0			
CR042	-	0	0	1.158	0	0	0			
CR043	-	0	0	1.158	0	0	0			
CR044	-	0	0	1.158	0	0	0			
CR045	-	0	0	1.158	0	0	0			
CR046	-	0	0	1.158	0	0	0			
CR047	-	0	0	1.158	0	0	0			
CR048	-	0	0	1.158	0	0	0			
CR049	-	0	0	1.158	0	0	0			
CR050	-	0	0	1.158	0	0	0			
CR051	-	0	0	1.158	0	0	0			
CR052	-	0	0	1.158	0	0	0			
CR053	-	0	0	1.158	0	0	0			
CR054	-	0	0	1.158	0	0	0			
CR055	-	0	0	1.158	0	0	0			
CR056	-	0	0	1.158	0	0	0			
CR057	-	0	0	1.158	0	0	0			
CR058	-	0	0	1.158	0	0	0			
CR059	-	0	0	1.158	0	0	0			
CR060	-	0	0	1.158	0	0	0			
CR061	-	0	0	1.158	0	0	0			
CR062	-	0	0	1.158	0	0	0			
CR063	-	0	0	1.158	0	0	0			
CR064	-	0	0	1.158	0	0	0			
Nodo 00010										

Carichi sui nodi in fondazione							
C	CC	F _x	F _y	F _z	M _x	M _y	M _z
		[N]	[N]	[N]	[N-m]	[N-m]	[N-m]
CR001	-	0	0	711	0	0	0
CR002	-	0	0	711	0	0	0
CR003	-	0	0	711	0	0	0
CR004	-	0	0	711	0	0	0
CR005	-	0	0	711	0	0	0
CR006	-	0	0	711	0	0	0
CR007	-	0	0	711	0	0	0
CR008	-	0	0	711	0	0	0
CR009	-	0	0	711	0	0	0
CR010	-	0	0	711	0	0	0
CR011	-	0	0	711	0	0	0
CR012	-	0	0	711	0	0	0
CR013	-	0	0	711	0	0	0
CR014	-	0	0	711	0	0	0
CR015	-	0	0	711	0	0	0
CR016	-	0	0	711	0	0	0
CR017	-	0	0	711	0	0	0
CR018	-	0	0	711	0	0	0
CR019	-	0	0	711	0	0	0
CR020	-	0	0	711	0	0	0
CR021	-	0	0	711	0	0	0
CR022	-	0	0	711	0	0	0
CR023	-	0	0	711	0	0	0
CR024	-	0	0	711	0	0	0
CR025	-	0	0	711	0	0	0
CR026	-	0	0	711	0	0	0
CR027	-	0	0	711	0	0	0
CR028	-	0	0	711	0	0	0
CR029	-	0	0	711	0	0	0
CR030	-	0	0	711	0	0	0
CR031	-	0	0	711	0	0	0
CR032	-	0	0	711	0	0	0
CR033	-	0	0	711	0	0	0
CR034	-	0	0	711	0	0	0
CR035	-	0	0	711	0	0	0
CR036	-	0	0	711	0	0	0
CR037	-	0	0	711	0	0	0
CR038	-	0	0	711	0	0	0
CR039	-	0	0	711	0	0	0
CR040	-	0	0	711	0	0	0
CR041	-	0	0	711	0	0	0
CR042	-	0	0	711	0	0	0
CR043	-	0	0	711	0	0	0
CR044	-	0	0	711	0	0	0
CR045	-	0	0	711	0	0	0
CR046	-	0	0	711	0	0	0
CR047	-	0	0	711	0	0	0
CR048	-	0	0	711	0	0	0
CR049	-	0	0	711	0	0	0
CR050	-	0	0	711	0	0	0
CR051	-	0	0	711	0	0	0
CR052	-	0	0	711	0	0	0
CR053	-	0	0	711	0	0	0
CR054	-	0	0	711	0	0	0
CR055	-	0	0	711	0	0	0
CR056	-	0	0	711	0	0	0
CR057	-	0	0	711	0	0	0
CR058	-	0	0	711	0	0	0
CR059	-	0	0	711	0	0	0
CR060	-	0	0	711	0	0	0
CR061	-	0	0	711	0	0	0
CR062	-	0	0	711	0	0	0
CR063	-	0	0	711	0	0	0
CR064	-	0	0	711	0	0	0
Nodo 00011							
CR001	-	0	0	3.312	0	0	0
CR002	-	0	0	3.312	0	0	0
CR003	-	0	0	3.312	0	0	0
CR004	-	0	0	3.312	0	0	0
CR005	-	0	0	3.312	0	0	0
CR006	-	0	0	3.312	0	0	0

								Carichi sui nodi in fondazione		
C	CC	F _x	F _y	F _z	M _x	M _y	M _z			
		[N]	[N]	[N]	[N-m]	[N-m]	[N-m]			
CR007	-	0	0	3.312	0	0	0			
CR008	-	0	0	3.312	0	0	0			
CR009	-	0	0	3.312	0	0	0			
CR010	-	0	0	3.312	0	0	0			
CR011	-	0	0	3.312	0	0	0			
CR012	-	0	0	3.312	0	0	0			
CR013	-	0	0	3.312	0	0	0			
CR014	-	0	0	3.312	0	0	0			
CR015	-	0	0	3.312	0	0	0			
CR016	-	0	0	3.312	0	0	0			
CR017	-	0	0	3.312	0	0	0			
CR018	-	0	0	3.312	0	0	0			
CR019	-	0	0	3.312	0	0	0			
CR020	-	0	0	3.312	0	0	0			
CR021	-	0	0	3.312	0	0	0			
CR022	-	0	0	3.312	0	0	0			
CR023	-	0	0	3.312	0	0	0			
CR024	-	0	0	3.312	0	0	0			
CR025	-	0	0	3.312	0	0	0			
CR026	-	0	0	3.312	0	0	0			
CR027	-	0	0	3.312	0	0	0			
CR028	-	0	0	3.312	0	0	0			
CR029	-	0	0	3.312	0	0	0			
CR030	-	0	0	3.312	0	0	0			
CR031	-	0	0	3.312	0	0	0			
CR032	-	0	0	3.312	0	0	0			
CR033	-	0	0	3.312	0	0	0			
CR034	-	0	0	3.312	0	0	0			
CR035	-	0	0	3.312	0	0	0			
CR036	-	0	0	3.312	0	0	0			
CR037	-	0	0	3.312	0	0	0			
CR038	-	0	0	3.312	0	0	0			
CR039	-	0	0	3.312	0	0	0			
CR040	-	0	0	3.312	0	0	0			
CR041	-	0	0	3.312	0	0	0			
CR042	-	0	0	3.312	0	0	0			
CR043	-	0	0	3.312	0	0	0			
CR044	-	0	0	3.312	0	0	0			
CR045	-	0	0	3.312	0	0	0			
CR046	-	0	0	3.312	0	0	0			
CR047	-	0	0	3.312	0	0	0			
CR048	-	0	0	3.312	0	0	0			
CR049	-	0	0	3.312	0	0	0			
CR050	-	0	0	3.312	0	0	0			
CR051	-	0	0	3.312	0	0	0			
CR052	-	0	0	3.312	0	0	0			
CR053	-	0	0	3.312	0	0	0			
CR054	-	0	0	3.312	0	0	0			
CR055	-	0	0	3.312	0	0	0			
CR056	-	0	0	3.312	0	0	0			
CR057	-	0	0	3.312	0	0	0			
CR058	-	0	0	3.312	0	0	0			
CR059	-	0	0	3.312	0	0	0			
CR060	-	0	0	3.312	0	0	0			
CR061	-	0	0	3.312	0	0	0			
CR062	-	0	0	3.312	0	0	0			
CR063	-	0	0	3.312	0	0	0			
CR064	-	0	0	3.312	0	0	0			
Nodo 00012										
CR001	-	0	0	3.134	0	0	0			
CR002	-	0	0	3.134	0	0	0			
CR003	-	0	0	3.134	0	0	0			
CR004	-	0	0	3.134	0	0	0			
CR005	-	0	0	3.134	0	0	0			
CR006	-	0	0	3.134	0	0	0			
CR007	-	0	0	3.134	0	0	0			
CR008	-	0	0	3.134	0	0	0			
CR009	-	0	0	3.134	0	0	0			
CR010	-	0	0	3.134	0	0	0			
CR011	-	0	0	3.134	0	0	0			
CR012	-	0	0	3.134	0	0	0			

Carichi sui nodi in fondazione							
C	CC	F _x	F _y	F _z	M _x	M _y	M _z
		[N]	[N]	[N]	[N-m]	[N-m]	[N-m]
CR013	-	0	0	3.134	0	0	0
CR014	-	0	0	3.134	0	0	0
CR015	-	0	0	3.134	0	0	0
CR016	-	0	0	3.134	0	0	0
CR017	-	0	0	3.134	0	0	0
CR018	-	0	0	3.134	0	0	0
CR019	-	0	0	3.134	0	0	0
CR020	-	0	0	3.134	0	0	0
CR021	-	0	0	3.134	0	0	0
CR022	-	0	0	3.134	0	0	0
CR023	-	0	0	3.134	0	0	0
CR024	-	0	0	3.134	0	0	0
CR025	-	0	0	3.134	0	0	0
CR026	-	0	0	3.134	0	0	0
CR027	-	0	0	3.134	0	0	0
CR028	-	0	0	3.134	0	0	0
CR029	-	0	0	3.134	0	0	0
CR030	-	0	0	3.134	0	0	0
CR031	-	0	0	3.134	0	0	0
CR032	-	0	0	3.134	0	0	0
CR033	-	0	0	3.134	0	0	0
CR034	-	0	0	3.134	0	0	0
CR035	-	0	0	3.134	0	0	0
CR036	-	0	0	3.134	0	0	0
CR037	-	0	0	3.134	0	0	0
CR038	-	0	0	3.134	0	0	0
CR039	-	0	0	3.134	0	0	0
CR040	-	0	0	3.134	0	0	0
CR041	-	0	0	3.134	0	0	0
CR042	-	0	0	3.134	0	0	0
CR043	-	0	0	3.134	0	0	0
CR044	-	0	0	3.134	0	0	0
CR045	-	0	0	3.134	0	0	0
CR046	-	0	0	3.134	0	0	0
CR047	-	0	0	3.134	0	0	0
CR048	-	0	0	3.134	0	0	0
CR049	-	0	0	3.134	0	0	0
CR050	-	0	0	3.134	0	0	0
CR051	-	0	0	3.134	0	0	0
CR052	-	0	0	3.134	0	0	0
CR053	-	0	0	3.134	0	0	0
CR054	-	0	0	3.134	0	0	0
CR055	-	0	0	3.134	0	0	0
CR056	-	0	0	3.134	0	0	0
CR057	-	0	0	3.134	0	0	0
CR058	-	0	0	3.134	0	0	0
CR059	-	0	0	3.134	0	0	0
CR060	-	0	0	3.134	0	0	0
CR061	-	0	0	3.134	0	0	0
CR062	-	0	0	3.134	0	0	0
CR063	-	0	0	3.134	0	0	0
CR064	-	0	0	3.134	0	0	0
Nodo 00013							
CR001	-	0	0	1.998	0	0	0
CR002	-	0	0	1.998	0	0	0
CR003	-	0	0	1.998	0	0	0
CR004	-	0	0	1.998	0	0	0
CR005	-	0	0	1.998	0	0	0
CR006	-	0	0	1.998	0	0	0
CR007	-	0	0	1.998	0	0	0
CR008	-	0	0	1.998	0	0	0
CR009	-	0	0	1.998	0	0	0
CR010	-	0	0	1.998	0	0	0
CR011	-	0	0	1.998	0	0	0
CR012	-	0	0	1.998	0	0	0
CR013	-	0	0	1.998	0	0	0
CR014	-	0	0	1.998	0	0	0
CR015	-	0	0	1.998	0	0	0
CR016	-	0	0	1.998	0	0	0
CR017	-	0	0	1.998	0	0	0
CR018	-	0	0	1.998	0	0	0

								Carichi sui nodi in fondazione		
C	CC	F_x	F_y	F_z	M_x	M_y	M_z			
		[N]	[N]	[N]	[N-m]	[N-m]	[N-m]			
CR019	-	0	0	1.998	0	0	0			
CR020	-	0	0	1.998	0	0	0			
CR021	-	0	0	1.998	0	0	0			
CR022	-	0	0	1.998	0	0	0			
CR023	-	0	0	1.998	0	0	0			
CR024	-	0	0	1.998	0	0	0			
CR025	-	0	0	1.998	0	0	0			
CR026	-	0	0	1.998	0	0	0			
CR027	-	0	0	1.998	0	0	0			
CR028	-	0	0	1.998	0	0	0			
CR029	-	0	0	1.998	0	0	0			
CR030	-	0	0	1.998	0	0	0			
CR031	-	0	0	1.998	0	0	0			
CR032	-	0	0	1.998	0	0	0			
CR033	-	0	0	1.998	0	0	0			
CR034	-	0	0	1.998	0	0	0			
CR035	-	0	0	1.998	0	0	0			
CR036	-	0	0	1.998	0	0	0			
CR037	-	0	0	1.998	0	0	0			
CR038	-	0	0	1.998	0	0	0			
CR039	-	0	0	1.998	0	0	0			
CR040	-	0	0	1.998	0	0	0			
CR041	-	0	0	1.998	0	0	0			
CR042	-	0	0	1.998	0	0	0			
CR043	-	0	0	1.998	0	0	0			
CR044	-	0	0	1.998	0	0	0			
CR045	-	0	0	1.998	0	0	0			
CR046	-	0	0	1.998	0	0	0			
CR047	-	0	0	1.998	0	0	0			
CR048	-	0	0	1.998	0	0	0			
CR049	-	0	0	1.998	0	0	0			
CR050	-	0	0	1.998	0	0	0			
CR051	-	0	0	1.998	0	0	0			
CR052	-	0	0	1.998	0	0	0			
CR053	-	0	0	1.998	0	0	0			
CR054	-	0	0	1.998	0	0	0			
CR055	-	0	0	1.998	0	0	0			
CR056	-	0	0	1.998	0	0	0			
CR057	-	0	0	1.998	0	0	0			
CR058	-	0	0	1.998	0	0	0			
CR059	-	0	0	1.998	0	0	0			
CR060	-	0	0	1.998	0	0	0			
CR061	-	0	0	1.998	0	0	0			
CR062	-	0	0	1.998	0	0	0			
CR063	-	0	0	1.998	0	0	0			
CR064	-	0	0	1.998	0	0	0			
Nodo 00014										
CR001	-	0	0	3.126	0	0	0			
CR002	-	0	0	3.126	0	0	0			
CR003	-	0	0	3.126	0	0	0			
CR004	-	0	0	3.126	0	0	0			
CR005	-	0	0	3.126	0	0	0			
CR006	-	0	0	3.126	0	0	0			
CR007	-	0	0	3.126	0	0	0			
CR008	-	0	0	3.126	0	0	0			
CR009	-	0	0	3.126	0	0	0			
CR010	-	0	0	3.126	0	0	0			
CR011	-	0	0	3.126	0	0	0			
CR012	-	0	0	3.126	0	0	0			
CR013	-	0	0	3.126	0	0	0			
CR014	-	0	0	3.126	0	0	0			
CR015	-	0	0	3.126	0	0	0			
CR016	-	0	0	3.126	0	0	0			
CR017	-	0	0	3.126	0	0	0			
CR018	-	0	0	3.126	0	0	0			
CR019	-	0	0	3.126	0	0	0			
CR020	-	0	0	3.126	0	0	0			
CR021	-	0	0	3.126	0	0	0			
CR022	-	0	0	3.126	0	0	0			
CR023	-	0	0	3.126	0	0	0			
CR024	-	0	0	3.126	0	0	0			

								Carichi sui nodi in fondazione		
C	CC	F_x	F_y	F_z	M_x	M_y	M_z			
		[N]	[N]	[N]	[N-m]	[N-m]	[N-m]			
CR025	-	0	0	3.126	0	0	0			
CR026	-	0	0	3.126	0	0	0			
CR027	-	0	0	3.126	0	0	0			
CR028	-	0	0	3.126	0	0	0			
CR029	-	0	0	3.126	0	0	0			
CR030	-	0	0	3.126	0	0	0			
CR031	-	0	0	3.126	0	0	0			
CR032	-	0	0	3.126	0	0	0			
CR033	-	0	0	3.126	0	0	0			
CR034	-	0	0	3.126	0	0	0			
CR035	-	0	0	3.126	0	0	0			
CR036	-	0	0	3.126	0	0	0			
CR037	-	0	0	3.126	0	0	0			
CR038	-	0	0	3.126	0	0	0			
CR039	-	0	0	3.126	0	0	0			
CR040	-	0	0	3.126	0	0	0			
CR041	-	0	0	3.126	0	0	0			
CR042	-	0	0	3.126	0	0	0			
CR043	-	0	0	3.126	0	0	0			
CR044	-	0	0	3.126	0	0	0			
CR045	-	0	0	3.126	0	0	0			
CR046	-	0	0	3.126	0	0	0			
CR047	-	0	0	3.126	0	0	0			
CR048	-	0	0	3.126	0	0	0			
CR049	-	0	0	3.126	0	0	0			
CR050	-	0	0	3.126	0	0	0			
CR051	-	0	0	3.126	0	0	0			
CR052	-	0	0	3.126	0	0	0			
CR053	-	0	0	3.126	0	0	0			
CR054	-	0	0	3.126	0	0	0			
CR055	-	0	0	3.126	0	0	0			
CR056	-	0	0	3.126	0	0	0			
CR057	-	0	0	3.126	0	0	0			
CR058	-	0	0	3.126	0	0	0			
CR059	-	0	0	3.126	0	0	0			
CR060	-	0	0	3.126	0	0	0			
CR061	-	0	0	3.126	0	0	0			
CR062	-	0	0	3.126	0	0	0			
CR063	-	0	0	3.126	0	0	0			
CR064	-	0	0	3.126	0	0	0			
Nodo 00015										
CR001	-	0	0	2.002	0	0	0			
CR002	-	0	0	2.002	0	0	0			
CR003	-	0	0	2.002	0	0	0			
CR004	-	0	0	2.002	0	0	0			
CR005	-	0	0	2.002	0	0	0			
CR006	-	0	0	2.002	0	0	0			
CR007	-	0	0	2.002	0	0	0			
CR008	-	0	0	2.002	0	0	0			
CR009	-	0	0	2.002	0	0	0			
CR010	-	0	0	2.002	0	0	0			
CR011	-	0	0	2.002	0	0	0			
CR012	-	0	0	2.002	0	0	0			
CR013	-	0	0	2.002	0	0	0			
CR014	-	0	0	2.002	0	0	0			
CR015	-	0	0	2.002	0	0	0			
CR016	-	0	0	2.002	0	0	0			
CR017	-	0	0	2.002	0	0	0			
CR018	-	0	0	2.002	0	0	0			
CR019	-	0	0	2.002	0	0	0			
CR020	-	0	0	2.002	0	0	0			
CR021	-	0	0	2.002	0	0	0			
CR022	-	0	0	2.002	0	0	0			
CR023	-	0	0	2.002	0	0	0			
CR024	-	0	0	2.002	0	0	0			
CR025	-	0	0	2.002	0	0	0			
CR026	-	0	0	2.002	0	0	0			
CR027	-	0	0	2.002	0	0	0			
CR028	-	0	0	2.002	0	0	0			
CR029	-	0	0	2.002	0	0	0			
CR030	-	0	0	2.002	0	0	0			

								Carichi sui nodi in fondazione		
C	CC	F_x	F_y	F_z	M_x	M_y	M_z			
		[N]	[N]	[N]	[N-m]	[N-m]	[N-m]			
CR031	-	0	0	2.002	0	0	0			
CR032	-	0	0	2.002	0	0	0			
CR033	-	0	0	2.002	0	0	0			
CR034	-	0	0	2.002	0	0	0			
CR035	-	0	0	2.002	0	0	0			
CR036	-	0	0	2.002	0	0	0			
CR037	-	0	0	2.002	0	0	0			
CR038	-	0	0	2.002	0	0	0			
CR039	-	0	0	2.002	0	0	0			
CR040	-	0	0	2.002	0	0	0			
CR041	-	0	0	2.002	0	0	0			
CR042	-	0	0	2.002	0	0	0			
CR043	-	0	0	2.002	0	0	0			
CR044	-	0	0	2.002	0	0	0			
CR045	-	0	0	2.002	0	0	0			
CR046	-	0	0	2.002	0	0	0			
CR047	-	0	0	2.002	0	0	0			
CR048	-	0	0	2.002	0	0	0			
CR049	-	0	0	2.002	0	0	0			
CR050	-	0	0	2.002	0	0	0			
CR051	-	0	0	2.002	0	0	0			
CR052	-	0	0	2.002	0	0	0			
CR053	-	0	0	2.002	0	0	0			
CR054	-	0	0	2.002	0	0	0			
CR055	-	0	0	2.002	0	0	0			
CR056	-	0	0	2.002	0	0	0			
CR057	-	0	0	2.002	0	0	0			
CR058	-	0	0	2.002	0	0	0			
CR059	-	0	0	2.002	0	0	0			
CR060	-	0	0	2.002	0	0	0			
CR061	-	0	0	2.002	0	0	0			
CR062	-	0	0	2.002	0	0	0			
CR063	-	0	0	2.002	0	0	0			
CR064	-	0	0	2.002	0	0	0			
Nodo 00016										
CR001	-	0	0	3.133	0	0	0			
CR002	-	0	0	3.133	0	0	0			
CR003	-	0	0	3.133	0	0	0			
CR004	-	0	0	3.133	0	0	0			
CR005	-	0	0	3.133	0	0	0			
CR006	-	0	0	3.133	0	0	0			
CR007	-	0	0	3.133	0	0	0			
CR008	-	0	0	3.133	0	0	0			
CR009	-	0	0	3.133	0	0	0			
CR010	-	0	0	3.133	0	0	0			
CR011	-	0	0	3.133	0	0	0			
CR012	-	0	0	3.133	0	0	0			
CR013	-	0	0	3.133	0	0	0			
CR014	-	0	0	3.133	0	0	0			
CR015	-	0	0	3.133	0	0	0			
CR016	-	0	0	3.133	0	0	0			
CR017	-	0	0	3.133	0	0	0			
CR018	-	0	0	3.133	0	0	0			
CR019	-	0	0	3.133	0	0	0			
CR020	-	0	0	3.133	0	0	0			
CR021	-	0	0	3.133	0	0	0			
CR022	-	0	0	3.133	0	0	0			
CR023	-	0	0	3.133	0	0	0			
CR024	-	0	0	3.133	0	0	0			
CR025	-	0	0	3.133	0	0	0			
CR026	-	0	0	3.133	0	0	0			
CR027	-	0	0	3.133	0	0	0			
CR028	-	0	0	3.133	0	0	0			
CR029	-	0	0	3.133	0	0	0			
CR030	-	0	0	3.133	0	0	0			
CR031	-	0	0	3.133	0	0	0			
CR032	-	0	0	3.133	0	0	0			
CR033	-	0	0	3.133	0	0	0			
CR034	-	0	0	3.133	0	0	0			
CR035	-	0	0	3.133	0	0	0			
CR036	-	0	0	3.133	0	0	0			

								Carichi sui nodi in fondazione		
C	CC	F_x	F_y	F_z	M_x	M_y	M_z			
		[N]	[N]	[N]	[N-m]	[N-m]	[N-m]			
CR037	-	0	0	3.133	0	0	0			
CR038	-	0	0	3.133	0	0	0			
CR039	-	0	0	3.133	0	0	0			
CR040	-	0	0	3.133	0	0	0			
CR041	-	0	0	3.133	0	0	0			
CR042	-	0	0	3.133	0	0	0			
CR043	-	0	0	3.133	0	0	0			
CR044	-	0	0	3.133	0	0	0			
CR045	-	0	0	3.133	0	0	0			
CR046	-	0	0	3.133	0	0	0			
CR047	-	0	0	3.133	0	0	0			
CR048	-	0	0	3.133	0	0	0			
CR049	-	0	0	3.133	0	0	0			
CR050	-	0	0	3.133	0	0	0			
CR051	-	0	0	3.133	0	0	0			
CR052	-	0	0	3.133	0	0	0			
CR053	-	0	0	3.133	0	0	0			
CR054	-	0	0	3.133	0	0	0			
CR055	-	0	0	3.133	0	0	0			
CR056	-	0	0	3.133	0	0	0			
CR057	-	0	0	3.133	0	0	0			
CR058	-	0	0	3.133	0	0	0			
CR059	-	0	0	3.133	0	0	0			
CR060	-	0	0	3.133	0	0	0			
CR061	-	0	0	3.133	0	0	0			
CR062	-	0	0	3.133	0	0	0			
CR063	-	0	0	3.133	0	0	0			
CR064	-	0	0	3.133	0	0	0			
Nodo 00017										
CR001	-	0	0	3.133	0	0	0			
CR002	-	0	0	3.133	0	0	0			
CR003	-	0	0	3.133	0	0	0			
CR004	-	0	0	3.133	0	0	0			
CR005	-	0	0	3.133	0	0	0			
CR006	-	0	0	3.133	0	0	0			
CR007	-	0	0	3.133	0	0	0			
CR008	-	0	0	3.133	0	0	0			
CR009	-	0	0	3.133	0	0	0			
CR010	-	0	0	3.133	0	0	0			
CR011	-	0	0	3.133	0	0	0			
CR012	-	0	0	3.133	0	0	0			
CR013	-	0	0	3.133	0	0	0			
CR014	-	0	0	3.133	0	0	0			
CR015	-	0	0	3.133	0	0	0			
CR016	-	0	0	3.133	0	0	0			
CR017	-	0	0	3.133	0	0	0			
CR018	-	0	0	3.133	0	0	0			
CR019	-	0	0	3.133	0	0	0			
CR020	-	0	0	3.133	0	0	0			
CR021	-	0	0	3.133	0	0	0			
CR022	-	0	0	3.133	0	0	0			
CR023	-	0	0	3.133	0	0	0			
CR024	-	0	0	3.133	0	0	0			
CR025	-	0	0	3.133	0	0	0			
CR026	-	0	0	3.133	0	0	0			
CR027	-	0	0	3.133	0	0	0			
CR028	-	0	0	3.133	0	0	0			
CR029	-	0	0	3.133	0	0	0			
CR030	-	0	0	3.133	0	0	0			
CR031	-	0	0	3.133	0	0	0			
CR032	-	0	0	3.133	0	0	0			
CR033	-	0	0	3.133	0	0	0			
CR034	-	0	0	3.133	0	0	0			
CR035	-	0	0	3.133	0	0	0			
CR036	-	0	0	3.133	0	0	0			
CR037	-	0	0	3.133	0	0	0			
CR038	-	0	0	3.133	0	0	0			
CR039	-	0	0	3.133	0	0	0			
CR040	-	0	0	3.133	0	0	0			
CR041	-	0	0	3.133	0	0	0			
CR042	-	0	0	3.133	0	0	0			

								Carichi sui nodi in fondazione		
C	CC	F_x	F_y	F_z	M_x	M_y	M_z			
		[N]	[N]	[N]	[N-m]	[N-m]	[N-m]			
CR043	-	0	0	3.133	0	0	0			
CR044	-	0	0	3.133	0	0	0			
CR045	-	0	0	3.133	0	0	0			
CR046	-	0	0	3.133	0	0	0			
CR047	-	0	0	3.133	0	0	0			
CR048	-	0	0	3.133	0	0	0			
CR049	-	0	0	3.133	0	0	0			
CR050	-	0	0	3.133	0	0	0			
CR051	-	0	0	3.133	0	0	0			
CR052	-	0	0	3.133	0	0	0			
CR053	-	0	0	3.133	0	0	0			
CR054	-	0	0	3.133	0	0	0			
CR055	-	0	0	3.133	0	0	0			
CR056	-	0	0	3.133	0	0	0			
CR057	-	0	0	3.133	0	0	0			
CR058	-	0	0	3.133	0	0	0			
CR059	-	0	0	3.133	0	0	0			
CR060	-	0	0	3.133	0	0	0			
CR061	-	0	0	3.133	0	0	0			
CR062	-	0	0	3.133	0	0	0			
CR063	-	0	0	3.133	0	0	0			
CR064	-	0	0	3.133	0	0	0			
Nodo 00018										
CR001	-	0	0	2.002	0	0	0			
CR002	-	0	0	2.002	0	0	0			
CR003	-	0	0	2.002	0	0	0			
CR004	-	0	0	2.002	0	0	0			
CR005	-	0	0	2.002	0	0	0			
CR006	-	0	0	2.002	0	0	0			
CR007	-	0	0	2.002	0	0	0			
CR008	-	0	0	2.002	0	0	0			
CR009	-	0	0	2.002	0	0	0			
CR010	-	0	0	2.002	0	0	0			
CR011	-	0	0	2.002	0	0	0			
CR012	-	0	0	2.002	0	0	0			
CR013	-	0	0	2.002	0	0	0			
CR014	-	0	0	2.002	0	0	0			
CR015	-	0	0	2.002	0	0	0			
CR016	-	0	0	2.002	0	0	0			
CR017	-	0	0	2.002	0	0	0			
CR018	-	0	0	2.002	0	0	0			
CR019	-	0	0	2.002	0	0	0			
CR020	-	0	0	2.002	0	0	0			
CR021	-	0	0	2.002	0	0	0			
CR022	-	0	0	2.002	0	0	0			
CR023	-	0	0	2.002	0	0	0			
CR024	-	0	0	2.002	0	0	0			
CR025	-	0	0	2.002	0	0	0			
CR026	-	0	0	2.002	0	0	0			
CR027	-	0	0	2.002	0	0	0			
CR028	-	0	0	2.002	0	0	0			
CR029	-	0	0	2.002	0	0	0			
CR030	-	0	0	2.002	0	0	0			
CR031	-	0	0	2.002	0	0	0			
CR032	-	0	0	2.002	0	0	0			
CR033	-	0	0	2.002	0	0	0			
CR034	-	0	0	2.002	0	0	0			
CR035	-	0	0	2.002	0	0	0			
CR036	-	0	0	2.002	0	0	0			
CR037	-	0	0	2.002	0	0	0			
CR038	-	0	0	2.002	0	0	0			
CR039	-	0	0	2.002	0	0	0			
CR040	-	0	0	2.002	0	0	0			
CR041	-	0	0	2.002	0	0	0			
CR042	-	0	0	2.002	0	0	0			
CR043	-	0	0	2.002	0	0	0			
CR044	-	0	0	2.002	0	0	0			
CR045	-	0	0	2.002	0	0	0			
CR046	-	0	0	2.002	0	0	0			
CR047	-	0	0	2.002	0	0	0			
CR048	-	0	0	2.002	0	0	0			

Carichi sui nodi in fondazione							
C	CC	F _x	F _y	F _z	M _x	M _y	M _z
		[N]	[N]	[N]	[N-m]	[N-m]	[N-m]
CR049	-	0	0	2.002	0	0	0
CR050	-	0	0	2.002	0	0	0
CR051	-	0	0	2.002	0	0	0
CR052	-	0	0	2.002	0	0	0
CR053	-	0	0	2.002	0	0	0
CR054	-	0	0	2.002	0	0	0
CR055	-	0	0	2.002	0	0	0
CR056	-	0	0	2.002	0	0	0
CR057	-	0	0	2.002	0	0	0
CR058	-	0	0	2.002	0	0	0
CR059	-	0	0	2.002	0	0	0
CR060	-	0	0	2.002	0	0	0
CR061	-	0	0	2.002	0	0	0
CR062	-	0	0	2.002	0	0	0
CR063	-	0	0	2.002	0	0	0
CR064	-	0	0	2.002	0	0	0
Nodo 00019							
CR001	-	0	0	3.126	0	0	0
CR002	-	0	0	3.126	0	0	0
CR003	-	0	0	3.126	0	0	0
CR004	-	0	0	3.126	0	0	0
CR005	-	0	0	3.126	0	0	0
CR006	-	0	0	3.126	0	0	0
CR007	-	0	0	3.126	0	0	0
CR008	-	0	0	3.126	0	0	0
CR009	-	0	0	3.126	0	0	0
CR010	-	0	0	3.126	0	0	0
CR011	-	0	0	3.126	0	0	0
CR012	-	0	0	3.126	0	0	0
CR013	-	0	0	3.126	0	0	0
CR014	-	0	0	3.126	0	0	0
CR015	-	0	0	3.126	0	0	0
CR016	-	0	0	3.126	0	0	0
CR017	-	0	0	3.126	0	0	0
CR018	-	0	0	3.126	0	0	0
CR019	-	0	0	3.126	0	0	0
CR020	-	0	0	3.126	0	0	0
CR021	-	0	0	3.126	0	0	0
CR022	-	0	0	3.126	0	0	0
CR023	-	0	0	3.126	0	0	0
CR024	-	0	0	3.126	0	0	0
CR025	-	0	0	3.126	0	0	0
CR026	-	0	0	3.126	0	0	0
CR027	-	0	0	3.126	0	0	0
CR028	-	0	0	3.126	0	0	0
CR029	-	0	0	3.126	0	0	0
CR030	-	0	0	3.126	0	0	0
CR031	-	0	0	3.126	0	0	0
CR032	-	0	0	3.126	0	0	0
CR033	-	0	0	3.126	0	0	0
CR034	-	0	0	3.126	0	0	0
CR035	-	0	0	3.126	0	0	0
CR036	-	0	0	3.126	0	0	0
CR037	-	0	0	3.126	0	0	0
CR038	-	0	0	3.126	0	0	0
CR039	-	0	0	3.126	0	0	0
CR040	-	0	0	3.126	0	0	0
CR041	-	0	0	3.126	0	0	0
CR042	-	0	0	3.126	0	0	0
CR043	-	0	0	3.126	0	0	0
CR044	-	0	0	3.126	0	0	0
CR045	-	0	0	3.126	0	0	0
CR046	-	0	0	3.126	0	0	0
CR047	-	0	0	3.126	0	0	0
CR048	-	0	0	3.126	0	0	0
CR049	-	0	0	3.126	0	0	0
CR050	-	0	0	3.126	0	0	0
CR051	-	0	0	3.126	0	0	0
CR052	-	0	0	3.126	0	0	0
CR053	-	0	0	3.126	0	0	0
CR054	-	0	0	3.126	0	0	0

Carichi sui nodi in fondazione							
C	CC	F _x	F _y	F _z	M _x	M _y	M _z
		[N]	[N]	[N]	[N-m]	[N-m]	[N-m]
CR055	-	0	0	3.126	0	0	0
CR056	-	0	0	3.126	0	0	0
CR057	-	0	0	3.126	0	0	0
CR058	-	0	0	3.126	0	0	0
CR059	-	0	0	3.126	0	0	0
CR060	-	0	0	3.126	0	0	0
CR061	-	0	0	3.126	0	0	0
CR062	-	0	0	3.126	0	0	0
CR063	-	0	0	3.126	0	0	0
CR064	-	0	0	3.126	0	0	0
Nodo 00020							
CR001	-	0	0	1.998	0	0	0
CR002	-	0	0	1.998	0	0	0
CR003	-	0	0	1.998	0	0	0
CR004	-	0	0	1.998	0	0	0
CR005	-	0	0	1.998	0	0	0
CR006	-	0	0	1.998	0	0	0
CR007	-	0	0	1.998	0	0	0
CR008	-	0	0	1.998	0	0	0
CR009	-	0	0	1.998	0	0	0
CR010	-	0	0	1.998	0	0	0
CR011	-	0	0	1.998	0	0	0
CR012	-	0	0	1.998	0	0	0
CR013	-	0	0	1.998	0	0	0
CR014	-	0	0	1.998	0	0	0
CR015	-	0	0	1.998	0	0	0
CR016	-	0	0	1.998	0	0	0
CR017	-	0	0	1.998	0	0	0
CR018	-	0	0	1.998	0	0	0
CR019	-	0	0	1.998	0	0	0
CR020	-	0	0	1.998	0	0	0
CR021	-	0	0	1.998	0	0	0
CR022	-	0	0	1.998	0	0	0
CR023	-	0	0	1.998	0	0	0
CR024	-	0	0	1.998	0	0	0
CR025	-	0	0	1.998	0	0	0
CR026	-	0	0	1.998	0	0	0
CR027	-	0	0	1.998	0	0	0
CR028	-	0	0	1.998	0	0	0
CR029	-	0	0	1.998	0	0	0
CR030	-	0	0	1.998	0	0	0
CR031	-	0	0	1.998	0	0	0
CR032	-	0	0	1.998	0	0	0
CR033	-	0	0	1.998	0	0	0
CR034	-	0	0	1.998	0	0	0
CR035	-	0	0	1.998	0	0	0
CR036	-	0	0	1.998	0	0	0
CR037	-	0	0	1.998	0	0	0
CR038	-	0	0	1.998	0	0	0
CR039	-	0	0	1.998	0	0	0
CR040	-	0	0	1.998	0	0	0
CR041	-	0	0	1.998	0	0	0
CR042	-	0	0	1.998	0	0	0
CR043	-	0	0	1.998	0	0	0
CR044	-	0	0	1.998	0	0	0
CR045	-	0	0	1.998	0	0	0
CR046	-	0	0	1.998	0	0	0
CR047	-	0	0	1.998	0	0	0
CR048	-	0	0	1.998	0	0	0
CR049	-	0	0	1.998	0	0	0
CR050	-	0	0	1.998	0	0	0
CR051	-	0	0	1.998	0	0	0
CR052	-	0	0	1.998	0	0	0
CR053	-	0	0	1.998	0	0	0
CR054	-	0	0	1.998	0	0	0
CR055	-	0	0	1.998	0	0	0
CR056	-	0	0	1.998	0	0	0
CR057	-	0	0	1.998	0	0	0
CR058	-	0	0	1.998	0	0	0
CR059	-	0	0	1.998	0	0	0
CR060	-	0	0	1.998	0	0	0

Carichi sui nodi in fondazione							
C	CC	F _x	F _y	F _z	M _x	M _y	M _z
		[N]	[N]	[N]	[N-m]	[N-m]	[N-m]
CR061	-	0	0	1.998	0	0	0
CR062	-	0	0	1.998	0	0	0
CR063	-	0	0	1.998	0	0	0
CR064	-	0	0	1.998	0	0	0
Nodo 00021							
CR001	-	0	0	3.134	0	0	0
CR002	-	0	0	3.134	0	0	0
CR003	-	0	0	3.134	0	0	0
CR004	-	0	0	3.134	0	0	0
CR005	-	0	0	3.134	0	0	0
CR006	-	0	0	3.134	0	0	0
CR007	-	0	0	3.134	0	0	0
CR008	-	0	0	3.134	0	0	0
CR009	-	0	0	3.134	0	0	0
CR010	-	0	0	3.134	0	0	0
CR011	-	0	0	3.134	0	0	0
CR012	-	0	0	3.134	0	0	0
CR013	-	0	0	3.134	0	0	0
CR014	-	0	0	3.134	0	0	0
CR015	-	0	0	3.134	0	0	0
CR016	-	0	0	3.134	0	0	0
CR017	-	0	0	3.134	0	0	0
CR018	-	0	0	3.134	0	0	0
CR019	-	0	0	3.134	0	0	0
CR020	-	0	0	3.134	0	0	0
CR021	-	0	0	3.134	0	0	0
CR022	-	0	0	3.134	0	0	0
CR023	-	0	0	3.134	0	0	0
CR024	-	0	0	3.134	0	0	0
CR025	-	0	0	3.134	0	0	0
CR026	-	0	0	3.134	0	0	0
CR027	-	0	0	3.134	0	0	0
CR028	-	0	0	3.134	0	0	0
CR029	-	0	0	3.134	0	0	0
CR030	-	0	0	3.134	0	0	0
CR031	-	0	0	3.134	0	0	0
CR032	-	0	0	3.134	0	0	0
CR033	-	0	0	3.134	0	0	0
CR034	-	0	0	3.134	0	0	0
CR035	-	0	0	3.134	0	0	0
CR036	-	0	0	3.134	0	0	0
CR037	-	0	0	3.134	0	0	0
CR038	-	0	0	3.134	0	0	0
CR039	-	0	0	3.134	0	0	0
CR040	-	0	0	3.134	0	0	0
CR041	-	0	0	3.134	0	0	0
CR042	-	0	0	3.134	0	0	0
CR043	-	0	0	3.134	0	0	0
CR044	-	0	0	3.134	0	0	0
CR045	-	0	0	3.134	0	0	0
CR046	-	0	0	3.134	0	0	0
CR047	-	0	0	3.134	0	0	0
CR048	-	0	0	3.134	0	0	0
CR049	-	0	0	3.134	0	0	0
CR050	-	0	0	3.134	0	0	0
CR051	-	0	0	3.134	0	0	0
CR052	-	0	0	3.134	0	0	0
CR053	-	0	0	3.134	0	0	0
CR054	-	0	0	3.134	0	0	0
CR055	-	0	0	3.134	0	0	0
CR056	-	0	0	3.134	0	0	0
CR057	-	0	0	3.134	0	0	0
CR058	-	0	0	3.134	0	0	0
CR059	-	0	0	3.134	0	0	0
CR060	-	0	0	3.134	0	0	0
CR061	-	0	0	3.134	0	0	0
CR062	-	0	0	3.134	0	0	0
CR063	-	0	0	3.134	0	0	0
CR064	-	0	0	3.134	0	0	0
Nodo 00022							
CR001	-	0	0	3.312	0	0	0

Carichi sui nodi in fondazione							
C	CC	F _x	F _y	F _z	M _x	M _y	M _z
		[N]	[N]	[N]	[N-m]	[N-m]	[N-m]
CR002	-	0	0	3.312	0	0	0
CR003	-	0	0	3.312	0	0	0
CR004	-	0	0	3.312	0	0	0
CR005	-	0	0	3.312	0	0	0
CR006	-	0	0	3.312	0	0	0
CR007	-	0	0	3.312	0	0	0
CR008	-	0	0	3.312	0	0	0
CR009	-	0	0	3.312	0	0	0
CR010	-	0	0	3.312	0	0	0
CR011	-	0	0	3.312	0	0	0
CR012	-	0	0	3.312	0	0	0
CR013	-	0	0	3.312	0	0	0
CR014	-	0	0	3.312	0	0	0
CR015	-	0	0	3.312	0	0	0
CR016	-	0	0	3.312	0	0	0
CR017	-	0	0	3.312	0	0	0
CR018	-	0	0	3.312	0	0	0
CR019	-	0	0	3.312	0	0	0
CR020	-	0	0	3.312	0	0	0
CR021	-	0	0	3.312	0	0	0
CR022	-	0	0	3.312	0	0	0
CR023	-	0	0	3.312	0	0	0
CR024	-	0	0	3.312	0	0	0
CR025	-	0	0	3.312	0	0	0
CR026	-	0	0	3.312	0	0	0
CR027	-	0	0	3.312	0	0	0
CR028	-	0	0	3.312	0	0	0
CR029	-	0	0	3.312	0	0	0
CR030	-	0	0	3.312	0	0	0
CR031	-	0	0	3.312	0	0	0
CR032	-	0	0	3.312	0	0	0
CR033	-	0	0	3.312	0	0	0
CR034	-	0	0	3.312	0	0	0
CR035	-	0	0	3.312	0	0	0
CR036	-	0	0	3.312	0	0	0
CR037	-	0	0	3.312	0	0	0
CR038	-	0	0	3.312	0	0	0
CR039	-	0	0	3.312	0	0	0
CR040	-	0	0	3.312	0	0	0
CR041	-	0	0	3.312	0	0	0
CR042	-	0	0	3.312	0	0	0
CR043	-	0	0	3.312	0	0	0
CR044	-	0	0	3.312	0	0	0
CR045	-	0	0	3.312	0	0	0
CR046	-	0	0	3.312	0	0	0
CR047	-	0	0	3.312	0	0	0
CR048	-	0	0	3.312	0	0	0
CR049	-	0	0	3.312	0	0	0
CR050	-	0	0	3.312	0	0	0
CR051	-	0	0	3.312	0	0	0
CR052	-	0	0	3.312	0	0	0
CR053	-	0	0	3.312	0	0	0
CR054	-	0	0	3.312	0	0	0
CR055	-	0	0	3.312	0	0	0
CR056	-	0	0	3.312	0	0	0
CR057	-	0	0	3.312	0	0	0
CR058	-	0	0	3.312	0	0	0
CR059	-	0	0	3.312	0	0	0
CR060	-	0	0	3.312	0	0	0
CR061	-	0	0	3.312	0	0	0
CR062	-	0	0	3.312	0	0	0
CR063	-	0	0	3.312	0	0	0
CR064	-	0	0	3.312	0	0	0
Nodo 00023							
CR001	-	0	0	709	0	0	0
CR002	-	0	0	709	0	0	0
CR003	-	0	0	709	0	0	0
CR004	-	0	0	709	0	0	0
CR005	-	0	0	709	0	0	0
CR006	-	0	0	709	0	0	0
CR007	-	0	0	709	0	0	0

								Carichi sui nodi in fondazione		
C	CC	F_x	F_y	F_z	M_x	M_y	M_z			
		[N]	[N]	[N]	[N-m]	[N-m]	[N-m]			
CR008	-	0	0	709	0	0	0			
CR009	-	0	0	709	0	0	0			
CR010	-	0	0	709	0	0	0			
CR011	-	0	0	709	0	0	0			
CR012	-	0	0	709	0	0	0			
CR013	-	0	0	709	0	0	0			
CR014	-	0	0	709	0	0	0			
CR015	-	0	0	709	0	0	0			
CR016	-	0	0	709	0	0	0			
CR017	-	0	0	709	0	0	0			
CR018	-	0	0	709	0	0	0			
CR019	-	0	0	709	0	0	0			
CR020	-	0	0	709	0	0	0			
CR021	-	0	0	709	0	0	0			
CR022	-	0	0	709	0	0	0			
CR023	-	0	0	709	0	0	0			
CR024	-	0	0	709	0	0	0			
CR025	-	0	0	709	0	0	0			
CR026	-	0	0	709	0	0	0			
CR027	-	0	0	709	0	0	0			
CR028	-	0	0	709	0	0	0			
CR029	-	0	0	709	0	0	0			
CR030	-	0	0	709	0	0	0			
CR031	-	0	0	709	0	0	0			
CR032	-	0	0	709	0	0	0			
CR033	-	0	0	709	0	0	0			
CR034	-	0	0	709	0	0	0			
CR035	-	0	0	709	0	0	0			
CR036	-	0	0	709	0	0	0			
CR037	-	0	0	709	0	0	0			
CR038	-	0	0	709	0	0	0			
CR039	-	0	0	709	0	0	0			
CR040	-	0	0	709	0	0	0			
CR041	-	0	0	709	0	0	0			
CR042	-	0	0	709	0	0	0			
CR043	-	0	0	709	0	0	0			
CR044	-	0	0	709	0	0	0			
CR045	-	0	0	709	0	0	0			
CR046	-	0	0	709	0	0	0			
CR047	-	0	0	709	0	0	0			
CR048	-	0	0	709	0	0	0			
CR049	-	0	0	709	0	0	0			
CR050	-	0	0	709	0	0	0			
CR051	-	0	0	709	0	0	0			
CR052	-	0	0	709	0	0	0			
CR053	-	0	0	709	0	0	0			
CR054	-	0	0	709	0	0	0			
CR055	-	0	0	709	0	0	0			
CR056	-	0	0	709	0	0	0			
CR057	-	0	0	709	0	0	0			
CR058	-	0	0	709	0	0	0			
CR059	-	0	0	709	0	0	0			
CR060	-	0	0	709	0	0	0			
CR061	-	0	0	709	0	0	0			
CR062	-	0	0	709	0	0	0			
CR063	-	0	0	709	0	0	0			
CR064	-	0	0	709	0	0	0			
Nodo 00024										
CR001	-	0	0	1.158	0	0	0			
CR002	-	0	0	1.158	0	0	0			
CR003	-	0	0	1.158	0	0	0			
CR004	-	0	0	1.158	0	0	0			
CR005	-	0	0	1.158	0	0	0			
CR006	-	0	0	1.158	0	0	0			
CR007	-	0	0	1.158	0	0	0			
CR008	-	0	0	1.158	0	0	0			
CR009	-	0	0	1.158	0	0	0			
CR010	-	0	0	1.158	0	0	0			
CR011	-	0	0	1.158	0	0	0			
CR012	-	0	0	1.158	0	0	0			
CR013	-	0	0	1.158	0	0	0			

								Carichi sui nodi in fondazione		
C	CC	F_x	F_y	F_z	M_x	M_y	M_z			
		[N]	[N]	[N]	[N-m]	[N-m]	[N-m]			
CR014	-	0	0	1.158	0	0	0			
CR015	-	0	0	1.158	0	0	0			
CR016	-	0	0	1.158	0	0	0			
CR017	-	0	0	1.158	0	0	0			
CR018	-	0	0	1.158	0	0	0			
CR019	-	0	0	1.158	0	0	0			
CR020	-	0	0	1.158	0	0	0			
CR021	-	0	0	1.158	0	0	0			
CR022	-	0	0	1.158	0	0	0			
CR023	-	0	0	1.158	0	0	0			
CR024	-	0	0	1.158	0	0	0			
CR025	-	0	0	1.158	0	0	0			
CR026	-	0	0	1.158	0	0	0			
CR027	-	0	0	1.158	0	0	0			
CR028	-	0	0	1.158	0	0	0			
CR029	-	0	0	1.158	0	0	0			
CR030	-	0	0	1.158	0	0	0			
CR031	-	0	0	1.158	0	0	0			
CR032	-	0	0	1.158	0	0	0			
CR033	-	0	0	1.158	0	0	0			
CR034	-	0	0	1.158	0	0	0			
CR035	-	0	0	1.158	0	0	0			
CR036	-	0	0	1.158	0	0	0			
CR037	-	0	0	1.158	0	0	0			
CR038	-	0	0	1.158	0	0	0			
CR039	-	0	0	1.158	0	0	0			
CR040	-	0	0	1.158	0	0	0			
CR041	-	0	0	1.158	0	0	0			
CR042	-	0	0	1.158	0	0	0			
CR043	-	0	0	1.158	0	0	0			
CR044	-	0	0	1.158	0	0	0			
CR045	-	0	0	1.158	0	0	0			
CR046	-	0	0	1.158	0	0	0			
CR047	-	0	0	1.158	0	0	0			
CR048	-	0	0	1.158	0	0	0			
CR049	-	0	0	1.158	0	0	0			
CR050	-	0	0	1.158	0	0	0			
CR051	-	0	0	1.158	0	0	0			
CR052	-	0	0	1.158	0	0	0			
CR053	-	0	0	1.158	0	0	0			
CR054	-	0	0	1.158	0	0	0			
CR055	-	0	0	1.158	0	0	0			
CR056	-	0	0	1.158	0	0	0			
CR057	-	0	0	1.158	0	0	0			
CR058	-	0	0	1.158	0	0	0			
CR059	-	0	0	1.158	0	0	0			
CR060	-	0	0	1.158	0	0	0			
CR061	-	0	0	1.158	0	0	0			
CR062	-	0	0	1.158	0	0	0			
CR063	-	0	0	1.158	0	0	0			
CR064	-	0	0	1.158	0	0	0			
Nodo 00025										
CR001	-	0	0	2.421	0	0	0			
CR002	-	0	0	2.421	0	0	0			
CR003	-	0	0	2.421	0	0	0			
CR004	-	0	0	2.421	0	0	0			
CR005	-	0	0	2.421	0	0	0			
CR006	-	0	0	2.421	0	0	0			
CR007	-	0	0	2.421	0	0	0			
CR008	-	0	0	2.421	0	0	0			
CR009	-	0	0	2.421	0	0	0			
CR010	-	0	0	2.421	0	0	0			
CR011	-	0	0	2.421	0	0	0			
CR012	-	0	0	2.421	0	0	0			
CR013	-	0	0	2.421	0	0	0			
CR014	-	0	0	2.421	0	0	0			
CR015	-	0	0	2.421	0	0	0			
CR016	-	0	0	2.421	0	0	0			
CR017	-	0	0	2.421	0	0	0			
CR018	-	0	0	2.421	0	0	0			
CR019	-	0	0	2.421	0	0	0			

								Carichi sui nodi in fondazione		
C	CC	F _x	F _y	F _z	M _x	M _y	M _z			
		[N]	[N]	[N]	[N-m]	[N-m]	[N-m]			
CR020	-	0	0	2.421	0	0	0			
CR021	-	0	0	2.421	0	0	0			
CR022	-	0	0	2.421	0	0	0			
CR023	-	0	0	2.421	0	0	0			
CR024	-	0	0	2.421	0	0	0			
CR025	-	0	0	2.421	0	0	0			
CR026	-	0	0	2.421	0	0	0			
CR027	-	0	0	2.421	0	0	0			
CR028	-	0	0	2.421	0	0	0			
CR029	-	0	0	2.421	0	0	0			
CR030	-	0	0	2.421	0	0	0			
CR031	-	0	0	2.421	0	0	0			
CR032	-	0	0	2.421	0	0	0			
CR033	-	0	0	2.421	0	0	0			
CR034	-	0	0	2.421	0	0	0			
CR035	-	0	0	2.421	0	0	0			
CR036	-	0	0	2.421	0	0	0			
CR037	-	0	0	2.421	0	0	0			
CR038	-	0	0	2.421	0	0	0			
CR039	-	0	0	2.421	0	0	0			
CR040	-	0	0	2.421	0	0	0			
CR041	-	0	0	2.421	0	0	0			
CR042	-	0	0	2.421	0	0	0			
CR043	-	0	0	2.421	0	0	0			
CR044	-	0	0	2.421	0	0	0			
CR045	-	0	0	2.421	0	0	0			
CR046	-	0	0	2.421	0	0	0			
CR047	-	0	0	2.421	0	0	0			
CR048	-	0	0	2.421	0	0	0			
CR049	-	0	0	2.421	0	0	0			
CR050	-	0	0	2.421	0	0	0			
CR051	-	0	0	2.421	0	0	0			
CR052	-	0	0	2.421	0	0	0			
CR053	-	0	0	2.421	0	0	0			
CR054	-	0	0	2.421	0	0	0			
CR055	-	0	0	2.421	0	0	0			
CR056	-	0	0	2.421	0	0	0			
CR057	-	0	0	2.421	0	0	0			
CR058	-	0	0	2.421	0	0	0			
CR059	-	0	0	2.421	0	0	0			
CR060	-	0	0	2.421	0	0	0			
CR061	-	0	0	2.421	0	0	0			
CR062	-	0	0	2.421	0	0	0			
CR063	-	0	0	2.421	0	0	0			
CR064	-	0	0	2.421	0	0	0			
Nodo 00026										
CR001	-	0	0	2.177	0	0	0			
CR002	-	0	0	2.177	0	0	0			
CR003	-	0	0	2.177	0	0	0			
CR004	-	0	0	2.177	0	0	0			
CR005	-	0	0	2.177	0	0	0			
CR006	-	0	0	2.177	0	0	0			
CR007	-	0	0	2.177	0	0	0			
CR008	-	0	0	2.177	0	0	0			
CR009	-	0	0	2.177	0	0	0			
CR010	-	0	0	2.177	0	0	0			
CR011	-	0	0	2.177	0	0	0			
CR012	-	0	0	2.177	0	0	0			
CR013	-	0	0	2.177	0	0	0			
CR014	-	0	0	2.177	0	0	0			
CR015	-	0	0	2.177	0	0	0			
CR016	-	0	0	2.177	0	0	0			
CR017	-	0	0	2.177	0	0	0			
CR018	-	0	0	2.177	0	0	0			
CR019	-	0	0	2.177	0	0	0			
CR020	-	0	0	2.177	0	0	0			
CR021	-	0	0	2.177	0	0	0			
CR022	-	0	0	2.177	0	0	0			
CR023	-	0	0	2.177	0	0	0			
CR024	-	0	0	2.177	0	0	0			
CR025	-	0	0	2.177	0	0	0			

								Carichi sui nodi in fondazione		
C	CC	F_x	F_y	F_z	M_x	M_y	M_z			
		[N]	[N]	[N]	[N-m]	[N-m]	[N-m]			
CR026	-	0	0	2.177	0	0	0			
CR027	-	0	0	2.177	0	0	0			
CR028	-	0	0	2.177	0	0	0			
CR029	-	0	0	2.177	0	0	0			
CR030	-	0	0	2.177	0	0	0			
CR031	-	0	0	2.177	0	0	0			
CR032	-	0	0	2.177	0	0	0			
CR033	-	0	0	2.177	0	0	0			
CR034	-	0	0	2.177	0	0	0			
CR035	-	0	0	2.177	0	0	0			
CR036	-	0	0	2.177	0	0	0			
CR037	-	0	0	2.177	0	0	0			
CR038	-	0	0	2.177	0	0	0			
CR039	-	0	0	2.177	0	0	0			
CR040	-	0	0	2.177	0	0	0			
CR041	-	0	0	2.177	0	0	0			
CR042	-	0	0	2.177	0	0	0			
CR043	-	0	0	2.177	0	0	0			
CR044	-	0	0	2.177	0	0	0			
CR045	-	0	0	2.177	0	0	0			
CR046	-	0	0	2.177	0	0	0			
CR047	-	0	0	2.177	0	0	0			
CR048	-	0	0	2.177	0	0	0			
CR049	-	0	0	2.177	0	0	0			
CR050	-	0	0	2.177	0	0	0			
CR051	-	0	0	2.177	0	0	0			
CR052	-	0	0	2.177	0	0	0			
CR053	-	0	0	2.177	0	0	0			
CR054	-	0	0	2.177	0	0	0			
CR055	-	0	0	2.177	0	0	0			
CR056	-	0	0	2.177	0	0	0			
CR057	-	0	0	2.177	0	0	0			
CR058	-	0	0	2.177	0	0	0			
CR059	-	0	0	2.177	0	0	0			
CR060	-	0	0	2.177	0	0	0			
CR061	-	0	0	2.177	0	0	0			
CR062	-	0	0	2.177	0	0	0			
CR063	-	0	0	2.177	0	0	0			
CR064	-	0	0	2.177	0	0	0			
Nodo 00027										
CR001	-	0	0	2.421	0	0	0			
CR002	-	0	0	2.421	0	0	0			
CR003	-	0	0	2.421	0	0	0			
CR004	-	0	0	2.421	0	0	0			
CR005	-	0	0	2.421	0	0	0			
CR006	-	0	0	2.421	0	0	0			
CR007	-	0	0	2.421	0	0	0			
CR008	-	0	0	2.421	0	0	0			
CR009	-	0	0	2.421	0	0	0			
CR010	-	0	0	2.421	0	0	0			
CR011	-	0	0	2.421	0	0	0			
CR012	-	0	0	2.421	0	0	0			
CR013	-	0	0	2.421	0	0	0			
CR014	-	0	0	2.421	0	0	0			
CR015	-	0	0	2.421	0	0	0			
CR016	-	0	0	2.421	0	0	0			
CR017	-	0	0	2.421	0	0	0			
CR018	-	0	0	2.421	0	0	0			
CR019	-	0	0	2.421	0	0	0			
CR020	-	0	0	2.421	0	0	0			
CR021	-	0	0	2.421	0	0	0			
CR022	-	0	0	2.421	0	0	0			
CR023	-	0	0	2.421	0	0	0			
CR024	-	0	0	2.421	0	0	0			
CR025	-	0	0	2.421	0	0	0			
CR026	-	0	0	2.421	0	0	0			
CR027	-	0	0	2.421	0	0	0			
CR028	-	0	0	2.421	0	0	0			
CR029	-	0	0	2.421	0	0	0			
CR030	-	0	0	2.421	0	0	0			
CR031	-	0	0	2.421	0	0	0			

Carichi sui nodi in fondazione							
C	CC	F _x	F _y	F _z	M _x	M _y	M _z
		[N]	[N]	[N]	[N-m]	[N-m]	[N-m]
CR032	-	0	0	2.421	0	0	0
CR033	-	0	0	2.421	0	0	0
CR034	-	0	0	2.421	0	0	0
CR035	-	0	0	2.421	0	0	0
CR036	-	0	0	2.421	0	0	0
CR037	-	0	0	2.421	0	0	0
CR038	-	0	0	2.421	0	0	0
CR039	-	0	0	2.421	0	0	0
CR040	-	0	0	2.421	0	0	0
CR041	-	0	0	2.421	0	0	0
CR042	-	0	0	2.421	0	0	0
CR043	-	0	0	2.421	0	0	0
CR044	-	0	0	2.421	0	0	0
CR045	-	0	0	2.421	0	0	0
CR046	-	0	0	2.421	0	0	0
CR047	-	0	0	2.421	0	0	0
CR048	-	0	0	2.421	0	0	0
CR049	-	0	0	2.421	0	0	0
CR050	-	0	0	2.421	0	0	0
CR051	-	0	0	2.421	0	0	0
CR052	-	0	0	2.421	0	0	0
CR053	-	0	0	2.421	0	0	0
CR054	-	0	0	2.421	0	0	0
CR055	-	0	0	2.421	0	0	0
CR056	-	0	0	2.421	0	0	0
CR057	-	0	0	2.421	0	0	0
CR058	-	0	0	2.421	0	0	0
CR059	-	0	0	2.421	0	0	0
CR060	-	0	0	2.421	0	0	0
CR061	-	0	0	2.421	0	0	0
CR062	-	0	0	2.421	0	0	0
CR063	-	0	0	2.421	0	0	0
CR064	-	0	0	2.421	0	0	0
Nodo 00028							
CR001	-	0	0	1.158	0	0	0
CR002	-	0	0	1.158	0	0	0
CR003	-	0	0	1.158	0	0	0
CR004	-	0	0	1.158	0	0	0
CR005	-	0	0	1.158	0	0	0
CR006	-	0	0	1.158	0	0	0
CR007	-	0	0	1.158	0	0	0
CR008	-	0	0	1.158	0	0	0
CR009	-	0	0	1.158	0	0	0
CR010	-	0	0	1.158	0	0	0
CR011	-	0	0	1.158	0	0	0
CR012	-	0	0	1.158	0	0	0
CR013	-	0	0	1.158	0	0	0
CR014	-	0	0	1.158	0	0	0
CR015	-	0	0	1.158	0	0	0
CR016	-	0	0	1.158	0	0	0
CR017	-	0	0	1.158	0	0	0
CR018	-	0	0	1.158	0	0	0
CR019	-	0	0	1.158	0	0	0
CR020	-	0	0	1.158	0	0	0
CR021	-	0	0	1.158	0	0	0
CR022	-	0	0	1.158	0	0	0
CR023	-	0	0	1.158	0	0	0
CR024	-	0	0	1.158	0	0	0
CR025	-	0	0	1.158	0	0	0
CR026	-	0	0	1.158	0	0	0
CR027	-	0	0	1.158	0	0	0
CR028	-	0	0	1.158	0	0	0
CR029	-	0	0	1.158	0	0	0
CR030	-	0	0	1.158	0	0	0
CR031	-	0	0	1.158	0	0	0
CR032	-	0	0	1.158	0	0	0
CR033	-	0	0	1.158	0	0	0
CR034	-	0	0	1.158	0	0	0
CR035	-	0	0	1.158	0	0	0
CR036	-	0	0	1.158	0	0	0
CR037	-	0	0	1.158	0	0	0

								Carichi sui nodi in fondazione		
C	CC	F _x	F _y	F _z	M _x	M _y	M _z			
		[N]	[N]	[N]	[N-m]	[N-m]	[N-m]			
CR038	-	0	0	1.158	0	0	0	0	0	0
CR039	-	0	0	1.158	0	0	0	0	0	0
CR040	-	0	0	1.158	0	0	0	0	0	0
CR041	-	0	0	1.158	0	0	0	0	0	0
CR042	-	0	0	1.158	0	0	0	0	0	0
CR043	-	0	0	1.158	0	0	0	0	0	0
CR044	-	0	0	1.158	0	0	0	0	0	0
CR045	-	0	0	1.158	0	0	0	0	0	0
CR046	-	0	0	1.158	0	0	0	0	0	0
CR047	-	0	0	1.158	0	0	0	0	0	0
CR048	-	0	0	1.158	0	0	0	0	0	0
CR049	-	0	0	1.158	0	0	0	0	0	0
CR050	-	0	0	1.158	0	0	0	0	0	0
CR051	-	0	0	1.158	0	0	0	0	0	0
CR052	-	0	0	1.158	0	0	0	0	0	0
CR053	-	0	0	1.158	0	0	0	0	0	0
CR054	-	0	0	1.158	0	0	0	0	0	0
CR055	-	0	0	1.158	0	0	0	0	0	0
CR056	-	0	0	1.158	0	0	0	0	0	0
CR057	-	0	0	1.158	0	0	0	0	0	0
CR058	-	0	0	1.158	0	0	0	0	0	0
CR059	-	0	0	1.158	0	0	0	0	0	0
CR060	-	0	0	1.158	0	0	0	0	0	0
CR061	-	0	0	1.158	0	0	0	0	0	0
CR062	-	0	0	1.158	0	0	0	0	0	0
CR063	-	0	0	1.158	0	0	0	0	0	0
CR064	-	0	0	1.158	0	0	0	0	0	0
Nodo 00029										
CR001	-	0	0	718	0	0	0	0	0	0
CR002	-	0	0	718	0	0	0	0	0	0
CR003	-	0	0	718	0	0	0	0	0	0
CR004	-	0	0	718	0	0	0	0	0	0
CR005	-	0	0	718	0	0	0	0	0	0
CR006	-	0	0	718	0	0	0	0	0	0
CR007	-	0	0	718	0	0	0	0	0	0
CR008	-	0	0	718	0	0	0	0	0	0
CR009	-	0	0	718	0	0	0	0	0	0
CR010	-	0	0	718	0	0	0	0	0	0
CR011	-	0	0	718	0	0	0	0	0	0
CR012	-	0	0	718	0	0	0	0	0	0
CR013	-	0	0	718	0	0	0	0	0	0
CR014	-	0	0	718	0	0	0	0	0	0
CR015	-	0	0	718	0	0	0	0	0	0
CR016	-	0	0	718	0	0	0	0	0	0
CR017	-	0	0	718	0	0	0	0	0	0
CR018	-	0	0	718	0	0	0	0	0	0
CR019	-	0	0	718	0	0	0	0	0	0
CR020	-	0	0	718	0	0	0	0	0	0
CR021	-	0	0	718	0	0	0	0	0	0
CR022	-	0	0	718	0	0	0	0	0	0
CR023	-	0	0	718	0	0	0	0	0	0
CR024	-	0	0	718	0	0	0	0	0	0
CR025	-	0	0	718	0	0	0	0	0	0
CR026	-	0	0	718	0	0	0	0	0	0
CR027	-	0	0	718	0	0	0	0	0	0
CR028	-	0	0	718	0	0	0	0	0	0
CR029	-	0	0	718	0	0	0	0	0	0
CR030	-	0	0	718	0	0	0	0	0	0
CR031	-	0	0	718	0	0	0	0	0	0
CR032	-	0	0	718	0	0	0	0	0	0
CR033	-	0	0	718	0	0	0	0	0	0
CR034	-	0	0	718	0	0	0	0	0	0
CR035	-	0	0	718	0	0	0	0	0	0
CR036	-	0	0	718	0	0	0	0	0	0
CR037	-	0	0	718	0	0	0	0	0	0
CR038	-	0	0	718	0	0	0	0	0	0
CR039	-	0	0	718	0	0	0	0	0	0
CR040	-	0	0	718	0	0	0	0	0	0
CR041	-	0	0	718	0	0	0	0	0	0
CR042	-	0	0	718	0	0	0	0	0	0
CR043	-	0	0	718	0	0	0	0	0	0

								Carichi sui nodi in fondazione		
C	CC	F_x	F_y	F_z	M_x	M_y	M_z			
		[N]	[N]	[N]	[N-m]	[N-m]	[N-m]			
CR044	-	0	0	718	0	0	0			
CR045	-	0	0	718	0	0	0			
CR046	-	0	0	718	0	0	0			
CR047	-	0	0	718	0	0	0			
CR048	-	0	0	718	0	0	0			
CR049	-	0	0	718	0	0	0			
CR050	-	0	0	718	0	0	0			
CR051	-	0	0	718	0	0	0			
CR052	-	0	0	718	0	0	0			
CR053	-	0	0	718	0	0	0			
CR054	-	0	0	718	0	0	0			
CR055	-	0	0	718	0	0	0			
CR056	-	0	0	718	0	0	0			
CR057	-	0	0	718	0	0	0			
CR058	-	0	0	718	0	0	0			
CR059	-	0	0	718	0	0	0			
CR060	-	0	0	718	0	0	0			
CR061	-	0	0	718	0	0	0			
CR062	-	0	0	718	0	0	0			
CR063	-	0	0	718	0	0	0			
CR064	-	0	0	718	0	0	0			
Nodo 00030										
CR001	-	0	0	3.308	0	0	0			
CR002	-	0	0	3.308	0	0	0			
CR003	-	0	0	3.308	0	0	0			
CR004	-	0	0	3.308	0	0	0			
CR005	-	0	0	3.308	0	0	0			
CR006	-	0	0	3.308	0	0	0			
CR007	-	0	0	3.308	0	0	0			
CR008	-	0	0	3.308	0	0	0			
CR009	-	0	0	3.308	0	0	0			
CR010	-	0	0	3.308	0	0	0			
CR011	-	0	0	3.308	0	0	0			
CR012	-	0	0	3.308	0	0	0			
CR013	-	0	0	3.308	0	0	0			
CR014	-	0	0	3.308	0	0	0			
CR015	-	0	0	3.308	0	0	0			
CR016	-	0	0	3.308	0	0	0			
CR017	-	0	0	3.308	0	0	0			
CR018	-	0	0	3.308	0	0	0			
CR019	-	0	0	3.308	0	0	0			
CR020	-	0	0	3.308	0	0	0			
CR021	-	0	0	3.308	0	0	0			
CR022	-	0	0	3.308	0	0	0			
CR023	-	0	0	3.308	0	0	0			
CR024	-	0	0	3.308	0	0	0			
CR025	-	0	0	3.308	0	0	0			
CR026	-	0	0	3.308	0	0	0			
CR027	-	0	0	3.308	0	0	0			
CR028	-	0	0	3.308	0	0	0			
CR029	-	0	0	3.308	0	0	0			
CR030	-	0	0	3.308	0	0	0			
CR031	-	0	0	3.308	0	0	0			
CR032	-	0	0	3.308	0	0	0			
CR033	-	0	0	3.308	0	0	0			
CR034	-	0	0	3.308	0	0	0			
CR035	-	0	0	3.308	0	0	0			
CR036	-	0	0	3.308	0	0	0			
CR037	-	0	0	3.308	0	0	0			
CR038	-	0	0	3.308	0	0	0			
CR039	-	0	0	3.308	0	0	0			
CR040	-	0	0	3.308	0	0	0			
CR041	-	0	0	3.308	0	0	0			
CR042	-	0	0	3.308	0	0	0			
CR043	-	0	0	3.308	0	0	0			
CR044	-	0	0	3.308	0	0	0			
CR045	-	0	0	3.308	0	0	0			
CR046	-	0	0	3.308	0	0	0			
CR047	-	0	0	3.308	0	0	0			
CR048	-	0	0	3.308	0	0	0			
CR049	-	0	0	3.308	0	0	0			

								Carichi sui nodi in fondazione		
C	CC	F _x	F _y	F _z	M _x	M _y	M _z			
		[N]	[N]	[N]	[N-m]	[N-m]	[N-m]			
CR050	-	0	0	3.308	0	0	0			
CR051	-	0	0	3.308	0	0	0			
CR052	-	0	0	3.308	0	0	0			
CR053	-	0	0	3.308	0	0	0			
CR054	-	0	0	3.308	0	0	0			
CR055	-	0	0	3.308	0	0	0			
CR056	-	0	0	3.308	0	0	0			
CR057	-	0	0	3.308	0	0	0			
CR058	-	0	0	3.308	0	0	0			
CR059	-	0	0	3.308	0	0	0			
CR060	-	0	0	3.308	0	0	0			
CR061	-	0	0	3.308	0	0	0			
CR062	-	0	0	3.308	0	0	0			
CR063	-	0	0	3.308	0	0	0			
CR064	-	0	0	3.308	0	0	0			
Nodo 00031										
CR001	-	0	0	3.136	0	0	0			
CR002	-	0	0	3.136	0	0	0			
CR003	-	0	0	3.136	0	0	0			
CR004	-	0	0	3.136	0	0	0			
CR005	-	0	0	3.136	0	0	0			
CR006	-	0	0	3.136	0	0	0			
CR007	-	0	0	3.136	0	0	0			
CR008	-	0	0	3.136	0	0	0			
CR009	-	0	0	3.136	0	0	0			
CR010	-	0	0	3.136	0	0	0			
CR011	-	0	0	3.136	0	0	0			
CR012	-	0	0	3.136	0	0	0			
CR013	-	0	0	3.136	0	0	0			
CR014	-	0	0	3.136	0	0	0			
CR015	-	0	0	3.136	0	0	0			
CR016	-	0	0	3.136	0	0	0			
CR017	-	0	0	3.136	0	0	0			
CR018	-	0	0	3.136	0	0	0			
CR019	-	0	0	3.136	0	0	0			
CR020	-	0	0	3.136	0	0	0			
CR021	-	0	0	3.136	0	0	0			
CR022	-	0	0	3.136	0	0	0			
CR023	-	0	0	3.136	0	0	0			
CR024	-	0	0	3.136	0	0	0			
CR025	-	0	0	3.136	0	0	0			
CR026	-	0	0	3.136	0	0	0			
CR027	-	0	0	3.136	0	0	0			
CR028	-	0	0	3.136	0	0	0			
CR029	-	0	0	3.136	0	0	0			
CR030	-	0	0	3.136	0	0	0			
CR031	-	0	0	3.136	0	0	0			
CR032	-	0	0	3.136	0	0	0			
CR033	-	0	0	3.136	0	0	0			
CR034	-	0	0	3.136	0	0	0			
CR035	-	0	0	3.136	0	0	0			
CR036	-	0	0	3.136	0	0	0			
CR037	-	0	0	3.136	0	0	0			
CR038	-	0	0	3.136	0	0	0			
CR039	-	0	0	3.136	0	0	0			
CR040	-	0	0	3.136	0	0	0			
CR041	-	0	0	3.136	0	0	0			
CR042	-	0	0	3.136	0	0	0			
CR043	-	0	0	3.136	0	0	0			
CR044	-	0	0	3.136	0	0	0			
CR045	-	0	0	3.136	0	0	0			
CR046	-	0	0	3.136	0	0	0			
CR047	-	0	0	3.136	0	0	0			
CR048	-	0	0	3.136	0	0	0			
CR049	-	0	0	3.136	0	0	0			
CR050	-	0	0	3.136	0	0	0			
CR051	-	0	0	3.136	0	0	0			
CR052	-	0	0	3.136	0	0	0			
CR053	-	0	0	3.136	0	0	0			
CR054	-	0	0	3.136	0	0	0			
CR055	-	0	0	3.136	0	0	0			

Carichi sui nodi in fondazione							
C	CC	F _x	F _y	F _z	M _x	M _y	M _z
		[N]	[N]	[N]	[N-m]	[N-m]	[N-m]
CR056	-	0	0	3.136	0	0	0
CR057	-	0	0	3.136	0	0	0
CR058	-	0	0	3.136	0	0	0
CR059	-	0	0	3.136	0	0	0
CR060	-	0	0	3.136	0	0	0
CR061	-	0	0	3.136	0	0	0
CR062	-	0	0	3.136	0	0	0
CR063	-	0	0	3.136	0	0	0
CR064	-	0	0	3.136	0	0	0
Nodo 00032							
CR001	-	0	0	1.998	0	0	0
CR002	-	0	0	1.998	0	0	0
CR003	-	0	0	1.998	0	0	0
CR004	-	0	0	1.998	0	0	0
CR005	-	0	0	1.998	0	0	0
CR006	-	0	0	1.998	0	0	0
CR007	-	0	0	1.998	0	0	0
CR008	-	0	0	1.998	0	0	0
CR009	-	0	0	1.998	0	0	0
CR010	-	0	0	1.998	0	0	0
CR011	-	0	0	1.998	0	0	0
CR012	-	0	0	1.998	0	0	0
CR013	-	0	0	1.998	0	0	0
CR014	-	0	0	1.998	0	0	0
CR015	-	0	0	1.998	0	0	0
CR016	-	0	0	1.998	0	0	0
CR017	-	0	0	1.998	0	0	0
CR018	-	0	0	1.998	0	0	0
CR019	-	0	0	1.998	0	0	0
CR020	-	0	0	1.998	0	0	0
CR021	-	0	0	1.998	0	0	0
CR022	-	0	0	1.998	0	0	0
CR023	-	0	0	1.998	0	0	0
CR024	-	0	0	1.998	0	0	0
CR025	-	0	0	1.998	0	0	0
CR026	-	0	0	1.998	0	0	0
CR027	-	0	0	1.998	0	0	0
CR028	-	0	0	1.998	0	0	0
CR029	-	0	0	1.998	0	0	0
CR030	-	0	0	1.998	0	0	0
CR031	-	0	0	1.998	0	0	0
CR032	-	0	0	1.998	0	0	0
CR033	-	0	0	1.998	0	0	0
CR034	-	0	0	1.998	0	0	0
CR035	-	0	0	1.998	0	0	0
CR036	-	0	0	1.998	0	0	0
CR037	-	0	0	1.998	0	0	0
CR038	-	0	0	1.998	0	0	0
CR039	-	0	0	1.998	0	0	0
CR040	-	0	0	1.998	0	0	0
CR041	-	0	0	1.998	0	0	0
CR042	-	0	0	1.998	0	0	0
CR043	-	0	0	1.998	0	0	0
CR044	-	0	0	1.998	0	0	0
CR045	-	0	0	1.998	0	0	0
CR046	-	0	0	1.998	0	0	0
CR047	-	0	0	1.998	0	0	0
CR048	-	0	0	1.998	0	0	0
CR049	-	0	0	1.998	0	0	0
CR050	-	0	0	1.998	0	0	0
CR051	-	0	0	1.998	0	0	0
CR052	-	0	0	1.998	0	0	0
CR053	-	0	0	1.998	0	0	0
CR054	-	0	0	1.998	0	0	0
CR055	-	0	0	1.998	0	0	0
CR056	-	0	0	1.998	0	0	0
CR057	-	0	0	1.998	0	0	0
CR058	-	0	0	1.998	0	0	0
CR059	-	0	0	1.998	0	0	0
CR060	-	0	0	1.998	0	0	0
CR061	-	0	0	1.998	0	0	0

Carichi sui nodi in fondazione							
C	CC	F _x	F _y	F _z	M _x	M _y	M _z
		[N]	[N]	[N]	[N-m]	[N-m]	[N-m]
CR062	-	0	0	1.998	0	0	0
CR063	-	0	0	1.998	0	0	0
CR064	-	0	0	1.998	0	0	0
Nodo 00033							
CR001	-	0	0	3.126	0	0	0
CR002	-	0	0	3.126	0	0	0
CR003	-	0	0	3.126	0	0	0
CR004	-	0	0	3.126	0	0	0
CR005	-	0	0	3.126	0	0	0
CR006	-	0	0	3.126	0	0	0
CR007	-	0	0	3.126	0	0	0
CR008	-	0	0	3.126	0	0	0
CR009	-	0	0	3.126	0	0	0
CR010	-	0	0	3.126	0	0	0
CR011	-	0	0	3.126	0	0	0
CR012	-	0	0	3.126	0	0	0
CR013	-	0	0	3.126	0	0	0
CR014	-	0	0	3.126	0	0	0
CR015	-	0	0	3.126	0	0	0
CR016	-	0	0	3.126	0	0	0
CR017	-	0	0	3.126	0	0	0
CR018	-	0	0	3.126	0	0	0
CR019	-	0	0	3.126	0	0	0
CR020	-	0	0	3.126	0	0	0
CR021	-	0	0	3.126	0	0	0
CR022	-	0	0	3.126	0	0	0
CR023	-	0	0	3.126	0	0	0
CR024	-	0	0	3.126	0	0	0
CR025	-	0	0	3.126	0	0	0
CR026	-	0	0	3.126	0	0	0
CR027	-	0	0	3.126	0	0	0
CR028	-	0	0	3.126	0	0	0
CR029	-	0	0	3.126	0	0	0
CR030	-	0	0	3.126	0	0	0
CR031	-	0	0	3.126	0	0	0
CR032	-	0	0	3.126	0	0	0
CR033	-	0	0	3.126	0	0	0
CR034	-	0	0	3.126	0	0	0
CR035	-	0	0	3.126	0	0	0
CR036	-	0	0	3.126	0	0	0
CR037	-	0	0	3.126	0	0	0
CR038	-	0	0	3.126	0	0	0
CR039	-	0	0	3.126	0	0	0
CR040	-	0	0	3.126	0	0	0
CR041	-	0	0	3.126	0	0	0
CR042	-	0	0	3.126	0	0	0
CR043	-	0	0	3.126	0	0	0
CR044	-	0	0	3.126	0	0	0
CR045	-	0	0	3.126	0	0	0
CR046	-	0	0	3.126	0	0	0
CR047	-	0	0	3.126	0	0	0
CR048	-	0	0	3.126	0	0	0
CR049	-	0	0	3.126	0	0	0
CR050	-	0	0	3.126	0	0	0
CR051	-	0	0	3.126	0	0	0
CR052	-	0	0	3.126	0	0	0
CR053	-	0	0	3.126	0	0	0
CR054	-	0	0	3.126	0	0	0
CR055	-	0	0	3.126	0	0	0
CR056	-	0	0	3.126	0	0	0
CR057	-	0	0	3.126	0	0	0
CR058	-	0	0	3.126	0	0	0
CR059	-	0	0	3.126	0	0	0
CR060	-	0	0	3.126	0	0	0
CR061	-	0	0	3.126	0	0	0
CR062	-	0	0	3.126	0	0	0
CR063	-	0	0	3.126	0	0	0
CR064	-	0	0	3.126	0	0	0
Nodo 00034							
CR001	-	0	0	2.006	0	0	0
CR002	-	0	0	2.006	0	0	0

								Carichi sui nodi in fondazione		
C	CC	F_x	F_y	F_z	M_x	M_y	M_z			
		[N]	[N]	[N]	[N-m]	[N-m]	[N-m]			
CR003	-	0	0	2.006	0	0	0			
CR004	-	0	0	2.006	0	0	0			
CR005	-	0	0	2.006	0	0	0			
CR006	-	0	0	2.006	0	0	0			
CR007	-	0	0	2.006	0	0	0			
CR008	-	0	0	2.006	0	0	0			
CR009	-	0	0	2.006	0	0	0			
CR010	-	0	0	2.006	0	0	0			
CR011	-	0	0	2.006	0	0	0			
CR012	-	0	0	2.006	0	0	0			
CR013	-	0	0	2.006	0	0	0			
CR014	-	0	0	2.006	0	0	0			
CR015	-	0	0	2.006	0	0	0			
CR016	-	0	0	2.006	0	0	0			
CR017	-	0	0	2.006	0	0	0			
CR018	-	0	0	2.006	0	0	0			
CR019	-	0	0	2.006	0	0	0			
CR020	-	0	0	2.006	0	0	0			
CR021	-	0	0	2.006	0	0	0			
CR022	-	0	0	2.006	0	0	0			
CR023	-	0	0	2.006	0	0	0			
CR024	-	0	0	2.006	0	0	0			
CR025	-	0	0	2.006	0	0	0			
CR026	-	0	0	2.006	0	0	0			
CR027	-	0	0	2.006	0	0	0			
CR028	-	0	0	2.006	0	0	0			
CR029	-	0	0	2.006	0	0	0			
CR030	-	0	0	2.006	0	0	0			
CR031	-	0	0	2.006	0	0	0			
CR032	-	0	0	2.006	0	0	0			
CR033	-	0	0	2.006	0	0	0			
CR034	-	0	0	2.006	0	0	0			
CR035	-	0	0	2.006	0	0	0			
CR036	-	0	0	2.006	0	0	0			
CR037	-	0	0	2.006	0	0	0			
CR038	-	0	0	2.006	0	0	0			
CR039	-	0	0	2.006	0	0	0			
CR040	-	0	0	2.006	0	0	0			
CR041	-	0	0	2.006	0	0	0			
CR042	-	0	0	2.006	0	0	0			
CR043	-	0	0	2.006	0	0	0			
CR044	-	0	0	2.006	0	0	0			
CR045	-	0	0	2.006	0	0	0			
CR046	-	0	0	2.006	0	0	0			
CR047	-	0	0	2.006	0	0	0			
CR048	-	0	0	2.006	0	0	0			
CR049	-	0	0	2.006	0	0	0			
CR050	-	0	0	2.006	0	0	0			
CR051	-	0	0	2.006	0	0	0			
CR052	-	0	0	2.006	0	0	0			
CR053	-	0	0	2.006	0	0	0			
CR054	-	0	0	2.006	0	0	0			
CR055	-	0	0	2.006	0	0	0			
CR056	-	0	0	2.006	0	0	0			
CR057	-	0	0	2.006	0	0	0			
CR058	-	0	0	2.006	0	0	0			
CR059	-	0	0	2.006	0	0	0			
CR060	-	0	0	2.006	0	0	0			
CR061	-	0	0	2.006	0	0	0			
CR062	-	0	0	2.006	0	0	0			
CR063	-	0	0	2.006	0	0	0			
CR064	-	0	0	2.006	0	0	0			
Nodo 00035										
CR001	-	0	0	3.132	0	0	0			
CR002	-	0	0	3.132	0	0	0			
CR003	-	0	0	3.132	0	0	0			
CR004	-	0	0	3.132	0	0	0			
CR005	-	0	0	3.132	0	0	0			
CR006	-	0	0	3.132	0	0	0			
CR007	-	0	0	3.132	0	0	0			
CR008	-	0	0	3.132	0	0	0			

								Carichi sui nodi in fondazione		
C	CC	F_x	F_y	F_z	M_x	M_y	M_z			
		[N]	[N]	[N]	[N-m]	[N-m]	[N-m]			
CR009	-	0	0	3.132	0	0	0			
CR010	-	0	0	3.132	0	0	0			
CR011	-	0	0	3.132	0	0	0			
CR012	-	0	0	3.132	0	0	0			
CR013	-	0	0	3.132	0	0	0			
CR014	-	0	0	3.132	0	0	0			
CR015	-	0	0	3.132	0	0	0			
CR016	-	0	0	3.132	0	0	0			
CR017	-	0	0	3.132	0	0	0			
CR018	-	0	0	3.132	0	0	0			
CR019	-	0	0	3.132	0	0	0			
CR020	-	0	0	3.132	0	0	0			
CR021	-	0	0	3.132	0	0	0			
CR022	-	0	0	3.132	0	0	0			
CR023	-	0	0	3.132	0	0	0			
CR024	-	0	0	3.132	0	0	0			
CR025	-	0	0	3.132	0	0	0			
CR026	-	0	0	3.132	0	0	0			
CR027	-	0	0	3.132	0	0	0			
CR028	-	0	0	3.132	0	0	0			
CR029	-	0	0	3.132	0	0	0			
CR030	-	0	0	3.132	0	0	0			
CR031	-	0	0	3.132	0	0	0			
CR032	-	0	0	3.132	0	0	0			
CR033	-	0	0	3.132	0	0	0			
CR034	-	0	0	3.132	0	0	0			
CR035	-	0	0	3.132	0	0	0			
CR036	-	0	0	3.132	0	0	0			
CR037	-	0	0	3.132	0	0	0			
CR038	-	0	0	3.132	0	0	0			
CR039	-	0	0	3.132	0	0	0			
CR040	-	0	0	3.132	0	0	0			
CR041	-	0	0	3.132	0	0	0			
CR042	-	0	0	3.132	0	0	0			
CR043	-	0	0	3.132	0	0	0			
CR044	-	0	0	3.132	0	0	0			
CR045	-	0	0	3.132	0	0	0			
CR046	-	0	0	3.132	0	0	0			
CR047	-	0	0	3.132	0	0	0			
CR048	-	0	0	3.132	0	0	0			
CR049	-	0	0	3.132	0	0	0			
CR050	-	0	0	3.132	0	0	0			
CR051	-	0	0	3.132	0	0	0			
CR052	-	0	0	3.132	0	0	0			
CR053	-	0	0	3.132	0	0	0			
CR054	-	0	0	3.132	0	0	0			
CR055	-	0	0	3.132	0	0	0			
CR056	-	0	0	3.132	0	0	0			
CR057	-	0	0	3.132	0	0	0			
CR058	-	0	0	3.132	0	0	0			
CR059	-	0	0	3.132	0	0	0			
CR060	-	0	0	3.132	0	0	0			
CR061	-	0	0	3.132	0	0	0			
CR062	-	0	0	3.132	0	0	0			
CR063	-	0	0	3.132	0	0	0			
CR064	-	0	0	3.132	0	0	0			
Nodo 00036										
CR001	-	0	0	3.132	0	0	0			
CR002	-	0	0	3.132	0	0	0			
CR003	-	0	0	3.132	0	0	0			
CR004	-	0	0	3.132	0	0	0			
CR005	-	0	0	3.132	0	0	0			
CR006	-	0	0	3.132	0	0	0			
CR007	-	0	0	3.132	0	0	0			
CR008	-	0	0	3.132	0	0	0			
CR009	-	0	0	3.132	0	0	0			
CR010	-	0	0	3.132	0	0	0			
CR011	-	0	0	3.132	0	0	0			
CR012	-	0	0	3.132	0	0	0			
CR013	-	0	0	3.132	0	0	0			
CR014	-	0	0	3.132	0	0	0			

Carichi sui nodi in fondazione							
C	CC	F _x	F _y	F _z	M _x	M _y	M _z
		[N]	[N]	[N]	[N-m]	[N-m]	[N-m]
CR015	-	0	0	3.132	0	0	0
CR016	-	0	0	3.132	0	0	0
CR017	-	0	0	3.132	0	0	0
CR018	-	0	0	3.132	0	0	0
CR019	-	0	0	3.132	0	0	0
CR020	-	0	0	3.132	0	0	0
CR021	-	0	0	3.132	0	0	0
CR022	-	0	0	3.132	0	0	0
CR023	-	0	0	3.132	0	0	0
CR024	-	0	0	3.132	0	0	0
CR025	-	0	0	3.132	0	0	0
CR026	-	0	0	3.132	0	0	0
CR027	-	0	0	3.132	0	0	0
CR028	-	0	0	3.132	0	0	0
CR029	-	0	0	3.132	0	0	0
CR030	-	0	0	3.132	0	0	0
CR031	-	0	0	3.132	0	0	0
CR032	-	0	0	3.132	0	0	0
CR033	-	0	0	3.132	0	0	0
CR034	-	0	0	3.132	0	0	0
CR035	-	0	0	3.132	0	0	0
CR036	-	0	0	3.132	0	0	0
CR037	-	0	0	3.132	0	0	0
CR038	-	0	0	3.132	0	0	0
CR039	-	0	0	3.132	0	0	0
CR040	-	0	0	3.132	0	0	0
CR041	-	0	0	3.132	0	0	0
CR042	-	0	0	3.132	0	0	0
CR043	-	0	0	3.132	0	0	0
CR044	-	0	0	3.132	0	0	0
CR045	-	0	0	3.132	0	0	0
CR046	-	0	0	3.132	0	0	0
CR047	-	0	0	3.132	0	0	0
CR048	-	0	0	3.132	0	0	0
CR049	-	0	0	3.132	0	0	0
CR050	-	0	0	3.132	0	0	0
CR051	-	0	0	3.132	0	0	0
CR052	-	0	0	3.132	0	0	0
CR053	-	0	0	3.132	0	0	0
CR054	-	0	0	3.132	0	0	0
CR055	-	0	0	3.132	0	0	0
CR056	-	0	0	3.132	0	0	0
CR057	-	0	0	3.132	0	0	0
CR058	-	0	0	3.132	0	0	0
CR059	-	0	0	3.132	0	0	0
CR060	-	0	0	3.132	0	0	0
CR061	-	0	0	3.132	0	0	0
CR062	-	0	0	3.132	0	0	0
CR063	-	0	0	3.132	0	0	0
CR064	-	0	0	3.132	0	0	0
Nodo 00037							
CR001	-	0	0	2.006	0	0	0
CR002	-	0	0	2.006	0	0	0
CR003	-	0	0	2.006	0	0	0
CR004	-	0	0	2.006	0	0	0
CR005	-	0	0	2.006	0	0	0
CR006	-	0	0	2.006	0	0	0
CR007	-	0	0	2.006	0	0	0
CR008	-	0	0	2.006	0	0	0
CR009	-	0	0	2.006	0	0	0
CR010	-	0	0	2.006	0	0	0
CR011	-	0	0	2.006	0	0	0
CR012	-	0	0	2.006	0	0	0
CR013	-	0	0	2.006	0	0	0
CR014	-	0	0	2.006	0	0	0
CR015	-	0	0	2.006	0	0	0
CR016	-	0	0	2.006	0	0	0
CR017	-	0	0	2.006	0	0	0
CR018	-	0	0	2.006	0	0	0
CR019	-	0	0	2.006	0	0	0
CR020	-	0	0	2.006	0	0	0

Carichi sui nodi in fondazione							
C	CC	F _x	F _y	F _z	M _x	M _y	M _z
		[N]	[N]	[N]	[N-m]	[N-m]	[N-m]
CR021	-	0	0	2.006	0	0	0
CR022	-	0	0	2.006	0	0	0
CR023	-	0	0	2.006	0	0	0
CR024	-	0	0	2.006	0	0	0
CR025	-	0	0	2.006	0	0	0
CR026	-	0	0	2.006	0	0	0
CR027	-	0	0	2.006	0	0	0
CR028	-	0	0	2.006	0	0	0
CR029	-	0	0	2.006	0	0	0
CR030	-	0	0	2.006	0	0	0
CR031	-	0	0	2.006	0	0	0
CR032	-	0	0	2.006	0	0	0
CR033	-	0	0	2.006	0	0	0
CR034	-	0	0	2.006	0	0	0
CR035	-	0	0	2.006	0	0	0
CR036	-	0	0	2.006	0	0	0
CR037	-	0	0	2.006	0	0	0
CR038	-	0	0	2.006	0	0	0
CR039	-	0	0	2.006	0	0	0
CR040	-	0	0	2.006	0	0	0
CR041	-	0	0	2.006	0	0	0
CR042	-	0	0	2.006	0	0	0
CR043	-	0	0	2.006	0	0	0
CR044	-	0	0	2.006	0	0	0
CR045	-	0	0	2.006	0	0	0
CR046	-	0	0	2.006	0	0	0
CR047	-	0	0	2.006	0	0	0
CR048	-	0	0	2.006	0	0	0
CR049	-	0	0	2.006	0	0	0
CR050	-	0	0	2.006	0	0	0
CR051	-	0	0	2.006	0	0	0
CR052	-	0	0	2.006	0	0	0
CR053	-	0	0	2.006	0	0	0
CR054	-	0	0	2.006	0	0	0
CR055	-	0	0	2.006	0	0	0
CR056	-	0	0	2.006	0	0	0
CR057	-	0	0	2.006	0	0	0
CR058	-	0	0	2.006	0	0	0
CR059	-	0	0	2.006	0	0	0
CR060	-	0	0	2.006	0	0	0
CR061	-	0	0	2.006	0	0	0
CR062	-	0	0	2.006	0	0	0
CR063	-	0	0	2.006	0	0	0
CR064	-	0	0	2.006	0	0	0
Nodo 00038							
CR001	-	0	0	3.126	0	0	0
CR002	-	0	0	3.126	0	0	0
CR003	-	0	0	3.126	0	0	0
CR004	-	0	0	3.126	0	0	0
CR005	-	0	0	3.126	0	0	0
CR006	-	0	0	3.126	0	0	0
CR007	-	0	0	3.126	0	0	0
CR008	-	0	0	3.126	0	0	0
CR009	-	0	0	3.126	0	0	0
CR010	-	0	0	3.126	0	0	0
CR011	-	0	0	3.126	0	0	0
CR012	-	0	0	3.126	0	0	0
CR013	-	0	0	3.126	0	0	0
CR014	-	0	0	3.126	0	0	0
CR015	-	0	0	3.126	0	0	0
CR016	-	0	0	3.126	0	0	0
CR017	-	0	0	3.126	0	0	0
CR018	-	0	0	3.126	0	0	0
CR019	-	0	0	3.126	0	0	0
CR020	-	0	0	3.126	0	0	0
CR021	-	0	0	3.126	0	0	0
CR022	-	0	0	3.126	0	0	0
CR023	-	0	0	3.126	0	0	0
CR024	-	0	0	3.126	0	0	0
CR025	-	0	0	3.126	0	0	0
CR026	-	0	0	3.126	0	0	0

Carichi sui nodi in fondazione							
C	CC	F _x	F _y	F _z	M _x	M _y	M _z
		[N]	[N]	[N]	[N-m]	[N-m]	[N-m]
CR027	-	0	0	3.126	0	0	0
CR028	-	0	0	3.126	0	0	0
CR029	-	0	0	3.126	0	0	0
CR030	-	0	0	3.126	0	0	0
CR031	-	0	0	3.126	0	0	0
CR032	-	0	0	3.126	0	0	0
CR033	-	0	0	3.126	0	0	0
CR034	-	0	0	3.126	0	0	0
CR035	-	0	0	3.126	0	0	0
CR036	-	0	0	3.126	0	0	0
CR037	-	0	0	3.126	0	0	0
CR038	-	0	0	3.126	0	0	0
CR039	-	0	0	3.126	0	0	0
CR040	-	0	0	3.126	0	0	0
CR041	-	0	0	3.126	0	0	0
CR042	-	0	0	3.126	0	0	0
CR043	-	0	0	3.126	0	0	0
CR044	-	0	0	3.126	0	0	0
CR045	-	0	0	3.126	0	0	0
CR046	-	0	0	3.126	0	0	0
CR047	-	0	0	3.126	0	0	0
CR048	-	0	0	3.126	0	0	0
CR049	-	0	0	3.126	0	0	0
CR050	-	0	0	3.126	0	0	0
CR051	-	0	0	3.126	0	0	0
CR052	-	0	0	3.126	0	0	0
CR053	-	0	0	3.126	0	0	0
CR054	-	0	0	3.126	0	0	0
CR055	-	0	0	3.126	0	0	0
CR056	-	0	0	3.126	0	0	0
CR057	-	0	0	3.126	0	0	0
CR058	-	0	0	3.126	0	0	0
CR059	-	0	0	3.126	0	0	0
CR060	-	0	0	3.126	0	0	0
CR061	-	0	0	3.126	0	0	0
CR062	-	0	0	3.126	0	0	0
CR063	-	0	0	3.126	0	0	0
CR064	-	0	0	3.126	0	0	0
Nodo 00039							
CR001	-	0	0	1.998	0	0	0
CR002	-	0	0	1.998	0	0	0
CR003	-	0	0	1.998	0	0	0
CR004	-	0	0	1.998	0	0	0
CR005	-	0	0	1.998	0	0	0
CR006	-	0	0	1.998	0	0	0
CR007	-	0	0	1.998	0	0	0
CR008	-	0	0	1.998	0	0	0
CR009	-	0	0	1.998	0	0	0
CR010	-	0	0	1.998	0	0	0
CR011	-	0	0	1.998	0	0	0
CR012	-	0	0	1.998	0	0	0
CR013	-	0	0	1.998	0	0	0
CR014	-	0	0	1.998	0	0	0
CR015	-	0	0	1.998	0	0	0
CR016	-	0	0	1.998	0	0	0
CR017	-	0	0	1.998	0	0	0
CR018	-	0	0	1.998	0	0	0
CR019	-	0	0	1.998	0	0	0
CR020	-	0	0	1.998	0	0	0
CR021	-	0	0	1.998	0	0	0
CR022	-	0	0	1.998	0	0	0
CR023	-	0	0	1.998	0	0	0
CR024	-	0	0	1.998	0	0	0
CR025	-	0	0	1.998	0	0	0
CR026	-	0	0	1.998	0	0	0
CR027	-	0	0	1.998	0	0	0
CR028	-	0	0	1.998	0	0	0
CR029	-	0	0	1.998	0	0	0
CR030	-	0	0	1.998	0	0	0
CR031	-	0	0	1.998	0	0	0
CR032	-	0	0	1.998	0	0	0

								Carichi sui nodi in fondazione		
C	CC	F_x	F_y	F_z	M_x	M_y	M_z			
		[N]	[N]	[N]	[N-m]	[N-m]	[N-m]			
CR033	-	0	0	1.998	0	0	0			
CR034	-	0	0	1.998	0	0	0			
CR035	-	0	0	1.998	0	0	0			
CR036	-	0	0	1.998	0	0	0			
CR037	-	0	0	1.998	0	0	0			
CR038	-	0	0	1.998	0	0	0			
CR039	-	0	0	1.998	0	0	0			
CR040	-	0	0	1.998	0	0	0			
CR041	-	0	0	1.998	0	0	0			
CR042	-	0	0	1.998	0	0	0			
CR043	-	0	0	1.998	0	0	0			
CR044	-	0	0	1.998	0	0	0			
CR045	-	0	0	1.998	0	0	0			
CR046	-	0	0	1.998	0	0	0			
CR047	-	0	0	1.998	0	0	0			
CR048	-	0	0	1.998	0	0	0			
CR049	-	0	0	1.998	0	0	0			
CR050	-	0	0	1.998	0	0	0			
CR051	-	0	0	1.998	0	0	0			
CR052	-	0	0	1.998	0	0	0			
CR053	-	0	0	1.998	0	0	0			
CR054	-	0	0	1.998	0	0	0			
CR055	-	0	0	1.998	0	0	0			
CR056	-	0	0	1.998	0	0	0			
CR057	-	0	0	1.998	0	0	0			
CR058	-	0	0	1.998	0	0	0			
CR059	-	0	0	1.998	0	0	0			
CR060	-	0	0	1.998	0	0	0			
CR061	-	0	0	1.998	0	0	0			
CR062	-	0	0	1.998	0	0	0			
CR063	-	0	0	1.998	0	0	0			
CR064	-	0	0	1.998	0	0	0			
Nodo 00040										
CR001	-	0	0	3.136	0	0	0			
CR002	-	0	0	3.136	0	0	0			
CR003	-	0	0	3.136	0	0	0			
CR004	-	0	0	3.136	0	0	0			
CR005	-	0	0	3.136	0	0	0			
CR006	-	0	0	3.136	0	0	0			
CR007	-	0	0	3.136	0	0	0			
CR008	-	0	0	3.136	0	0	0			
CR009	-	0	0	3.136	0	0	0			
CR010	-	0	0	3.136	0	0	0			
CR011	-	0	0	3.136	0	0	0			
CR012	-	0	0	3.136	0	0	0			
CR013	-	0	0	3.136	0	0	0			
CR014	-	0	0	3.136	0	0	0			
CR015	-	0	0	3.136	0	0	0			
CR016	-	0	0	3.136	0	0	0			
CR017	-	0	0	3.136	0	0	0			
CR018	-	0	0	3.136	0	0	0			
CR019	-	0	0	3.136	0	0	0			
CR020	-	0	0	3.136	0	0	0			
CR021	-	0	0	3.136	0	0	0			
CR022	-	0	0	3.136	0	0	0			
CR023	-	0	0	3.136	0	0	0			
CR024	-	0	0	3.136	0	0	0			
CR025	-	0	0	3.136	0	0	0			
CR026	-	0	0	3.136	0	0	0			
CR027	-	0	0	3.136	0	0	0			
CR028	-	0	0	3.136	0	0	0			
CR029	-	0	0	3.136	0	0	0			
CR030	-	0	0	3.136	0	0	0			
CR031	-	0	0	3.136	0	0	0			
CR032	-	0	0	3.136	0	0	0			
CR033	-	0	0	3.136	0	0	0			
CR034	-	0	0	3.136	0	0	0			
CR035	-	0	0	3.136	0	0	0			
CR036	-	0	0	3.136	0	0	0			
CR037	-	0	0	3.136	0	0	0			
CR038	-	0	0	3.136	0	0	0			

Carichi sui nodi in fondazione							
C	CC	F _x	F _y	F _z	M _x	M _y	M _z
		[N]	[N]	[N]	[N-m]	[N-m]	[N-m]
CR039	-	0	0	3.136	0	0	0
CR040	-	0	0	3.136	0	0	0
CR041	-	0	0	3.136	0	0	0
CR042	-	0	0	3.136	0	0	0
CR043	-	0	0	3.136	0	0	0
CR044	-	0	0	3.136	0	0	0
CR045	-	0	0	3.136	0	0	0
CR046	-	0	0	3.136	0	0	0
CR047	-	0	0	3.136	0	0	0
CR048	-	0	0	3.136	0	0	0
CR049	-	0	0	3.136	0	0	0
CR050	-	0	0	3.136	0	0	0
CR051	-	0	0	3.136	0	0	0
CR052	-	0	0	3.136	0	0	0
CR053	-	0	0	3.136	0	0	0
CR054	-	0	0	3.136	0	0	0
CR055	-	0	0	3.136	0	0	0
CR056	-	0	0	3.136	0	0	0
CR057	-	0	0	3.136	0	0	0
CR058	-	0	0	3.136	0	0	0
CR059	-	0	0	3.136	0	0	0
CR060	-	0	0	3.136	0	0	0
CR061	-	0	0	3.136	0	0	0
CR062	-	0	0	3.136	0	0	0
CR063	-	0	0	3.136	0	0	0
CR064	-	0	0	3.136	0	0	0
Nodo 00041							
CR001	-	0	0	3.308	0	0	0
CR002	-	0	0	3.308	0	0	0
CR003	-	0	0	3.308	0	0	0
CR004	-	0	0	3.308	0	0	0
CR005	-	0	0	3.308	0	0	0
CR006	-	0	0	3.308	0	0	0
CR007	-	0	0	3.308	0	0	0
CR008	-	0	0	3.308	0	0	0
CR009	-	0	0	3.308	0	0	0
CR010	-	0	0	3.308	0	0	0
CR011	-	0	0	3.308	0	0	0
CR012	-	0	0	3.308	0	0	0
CR013	-	0	0	3.308	0	0	0
CR014	-	0	0	3.308	0	0	0
CR015	-	0	0	3.308	0	0	0
CR016	-	0	0	3.308	0	0	0
CR017	-	0	0	3.308	0	0	0
CR018	-	0	0	3.308	0	0	0
CR019	-	0	0	3.308	0	0	0
CR020	-	0	0	3.308	0	0	0
CR021	-	0	0	3.308	0	0	0
CR022	-	0	0	3.308	0	0	0
CR023	-	0	0	3.308	0	0	0
CR024	-	0	0	3.308	0	0	0
CR025	-	0	0	3.308	0	0	0
CR026	-	0	0	3.308	0	0	0
CR027	-	0	0	3.308	0	0	0
CR028	-	0	0	3.308	0	0	0
CR029	-	0	0	3.308	0	0	0
CR030	-	0	0	3.308	0	0	0
CR031	-	0	0	3.308	0	0	0
CR032	-	0	0	3.308	0	0	0
CR033	-	0	0	3.308	0	0	0
CR034	-	0	0	3.308	0	0	0
CR035	-	0	0	3.308	0	0	0
CR036	-	0	0	3.308	0	0	0
CR037	-	0	0	3.308	0	0	0
CR038	-	0	0	3.308	0	0	0
CR039	-	0	0	3.308	0	0	0
CR040	-	0	0	3.308	0	0	0
CR041	-	0	0	3.308	0	0	0
CR042	-	0	0	3.308	0	0	0
CR043	-	0	0	3.308	0	0	0
CR044	-	0	0	3.308	0	0	0

								Carichi sui nodi in fondazione		
C	CC	F_x	F_y	F_z	M_x	M_y	M_z			
		[N]	[N]	[N]	[N-m]	[N-m]	[N-m]			
CR045	-	0	0	3.308	0	0	0			
CR046	-	0	0	3.308	0	0	0			
CR047	-	0	0	3.308	0	0	0			
CR048	-	0	0	3.308	0	0	0			
CR049	-	0	0	3.308	0	0	0			
CR050	-	0	0	3.308	0	0	0			
CR051	-	0	0	3.308	0	0	0			
CR052	-	0	0	3.308	0	0	0			
CR053	-	0	0	3.308	0	0	0			
CR054	-	0	0	3.308	0	0	0			
CR055	-	0	0	3.308	0	0	0			
CR056	-	0	0	3.308	0	0	0			
CR057	-	0	0	3.308	0	0	0			
CR058	-	0	0	3.308	0	0	0			
CR059	-	0	0	3.308	0	0	0			
CR060	-	0	0	3.308	0	0	0			
CR061	-	0	0	3.308	0	0	0			
CR062	-	0	0	3.308	0	0	0			
CR063	-	0	0	3.308	0	0	0			
CR064	-	0	0	3.308	0	0	0			
Nodo 00042										
CR001	-	0	0	716	0	0	0			
CR002	-	0	0	716	0	0	0			
CR003	-	0	0	716	0	0	0			
CR004	-	0	0	716	0	0	0			
CR005	-	0	0	716	0	0	0			
CR006	-	0	0	716	0	0	0			
CR007	-	0	0	716	0	0	0			
CR008	-	0	0	716	0	0	0			
CR009	-	0	0	716	0	0	0			
CR010	-	0	0	716	0	0	0			
CR011	-	0	0	716	0	0	0			
CR012	-	0	0	716	0	0	0			
CR013	-	0	0	716	0	0	0			
CR014	-	0	0	716	0	0	0			
CR015	-	0	0	716	0	0	0			
CR016	-	0	0	716	0	0	0			
CR017	-	0	0	716	0	0	0			
CR018	-	0	0	716	0	0	0			
CR019	-	0	0	716	0	0	0			
CR020	-	0	0	716	0	0	0			
CR021	-	0	0	716	0	0	0			
CR022	-	0	0	716	0	0	0			
CR023	-	0	0	716	0	0	0			
CR024	-	0	0	716	0	0	0			
CR025	-	0	0	716	0	0	0			
CR026	-	0	0	716	0	0	0			
CR027	-	0	0	716	0	0	0			
CR028	-	0	0	716	0	0	0			
CR029	-	0	0	716	0	0	0			
CR030	-	0	0	716	0	0	0			
CR031	-	0	0	716	0	0	0			
CR032	-	0	0	716	0	0	0			
CR033	-	0	0	716	0	0	0			
CR034	-	0	0	716	0	0	0			
CR035	-	0	0	716	0	0	0			
CR036	-	0	0	716	0	0	0			
CR037	-	0	0	716	0	0	0			
CR038	-	0	0	716	0	0	0			
CR039	-	0	0	716	0	0	0			
CR040	-	0	0	716	0	0	0			
CR041	-	0	0	716	0	0	0			
CR042	-	0	0	716	0	0	0			
CR043	-	0	0	716	0	0	0			
CR044	-	0	0	716	0	0	0			
CR045	-	0	0	716	0	0	0			
CR046	-	0	0	716	0	0	0			
CR047	-	0	0	716	0	0	0			
CR048	-	0	0	716	0	0	0			
CR049	-	0	0	716	0	0	0			
CR050	-	0	0	716	0	0	0			

								Carichi sui nodi in fondazione		
C	CC	F_x	F_y	F_z	M_x	M_y	M_z			
		[N]	[N]	[N]	[N-m]	[N-m]	[N-m]			
CR051	-	0	0	716	0	0	0			
CR052	-	0	0	716	0	0	0			
CR053	-	0	0	716	0	0	0			
CR054	-	0	0	716	0	0	0			
CR055	-	0	0	716	0	0	0			
CR056	-	0	0	716	0	0	0			
CR057	-	0	0	716	0	0	0			
CR058	-	0	0	716	0	0	0			
CR059	-	0	0	716	0	0	0			
CR060	-	0	0	716	0	0	0			
CR061	-	0	0	716	0	0	0			
CR062	-	0	0	716	0	0	0			
CR063	-	0	0	716	0	0	0			
CR064	-	0	0	716	0	0	0			
Nodo 00043										
CR001	-	0	0	2.489	0	0	0			
CR002	-	0	0	2.489	0	0	0			
CR003	-	0	0	2.489	0	0	0			
CR004	-	0	0	2.489	0	0	0			
CR005	-	0	0	2.489	0	0	0			
CR006	-	0	0	2.489	0	0	0			
CR007	-	0	0	2.489	0	0	0			
CR008	-	0	0	2.489	0	0	0			
CR009	-	0	0	2.489	0	0	0			
CR010	-	0	0	2.489	0	0	0			
CR011	-	0	0	2.489	0	0	0			
CR012	-	0	0	2.489	0	0	0			
CR013	-	0	0	2.489	0	0	0			
CR014	-	0	0	2.489	0	0	0			
CR015	-	0	0	2.489	0	0	0			
CR016	-	0	0	2.489	0	0	0			
CR017	-	0	0	2.489	0	0	0			
CR018	-	0	0	2.489	0	0	0			
CR019	-	0	0	2.489	0	0	0			
CR020	-	0	0	2.489	0	0	0			
CR021	-	0	0	2.489	0	0	0			
CR022	-	0	0	2.489	0	0	0			
CR023	-	0	0	2.489	0	0	0			
CR024	-	0	0	2.489	0	0	0			
CR025	-	0	0	2.489	0	0	0			
CR026	-	0	0	2.489	0	0	0			
CR027	-	0	0	2.489	0	0	0			
CR028	-	0	0	2.489	0	0	0			
CR029	-	0	0	2.489	0	0	0			
CR030	-	0	0	2.489	0	0	0			
CR031	-	0	0	2.489	0	0	0			
CR032	-	0	0	2.489	0	0	0			
CR033	-	0	0	2.489	0	0	0			
CR034	-	0	0	2.489	0	0	0			
CR035	-	0	0	2.489	0	0	0			
CR036	-	0	0	2.489	0	0	0			
CR037	-	0	0	2.489	0	0	0			
CR038	-	0	0	2.489	0	0	0			
CR039	-	0	0	2.489	0	0	0			
CR040	-	0	0	2.489	0	0	0			
CR041	-	0	0	2.489	0	0	0			
CR042	-	0	0	2.489	0	0	0			
CR043	-	0	0	2.489	0	0	0			
CR044	-	0	0	2.489	0	0	0			
CR045	-	0	0	2.489	0	0	0			
CR046	-	0	0	2.489	0	0	0			
CR047	-	0	0	2.489	0	0	0			
CR048	-	0	0	2.489	0	0	0			
CR049	-	0	0	2.489	0	0	0			
CR050	-	0	0	2.489	0	0	0			
CR051	-	0	0	2.489	0	0	0			
CR052	-	0	0	2.489	0	0	0			
CR053	-	0	0	2.489	0	0	0			
CR054	-	0	0	2.489	0	0	0			
CR055	-	0	0	2.489	0	0	0			
CR056	-	0	0	2.489	0	0	0			

								Carichi sui nodi in fondazione		
C	CC	F_x	F_y	F_z	M_x	M_y	M_z			
		[N]	[N]	[N]	[N-m]	[N-m]	[N-m]			
CR057	-	0	0	2.489	0	0	0			
CR058	-	0	0	2.489	0	0	0			
CR059	-	0	0	2.489	0	0	0			
CR060	-	0	0	2.489	0	0	0			
CR061	-	0	0	2.489	0	0	0			
CR062	-	0	0	2.489	0	0	0			
CR063	-	0	0	2.489	0	0	0			
CR064	-	0	0	2.489	0	0	0			
Nodo 00044										
CR001	-	0	0	2.491	0	0	0			
CR002	-	0	0	2.491	0	0	0			
CR003	-	0	0	2.491	0	0	0			
CR004	-	0	0	2.491	0	0	0			
CR005	-	0	0	2.491	0	0	0			
CR006	-	0	0	2.491	0	0	0			
CR007	-	0	0	2.491	0	0	0			
CR008	-	0	0	2.491	0	0	0			
CR009	-	0	0	2.491	0	0	0			
CR010	-	0	0	2.491	0	0	0			
CR011	-	0	0	2.491	0	0	0			
CR012	-	0	0	2.491	0	0	0			
CR013	-	0	0	2.491	0	0	0			
CR014	-	0	0	2.491	0	0	0			
CR015	-	0	0	2.491	0	0	0			
CR016	-	0	0	2.491	0	0	0			
CR017	-	0	0	2.491	0	0	0			
CR018	-	0	0	2.491	0	0	0			
CR019	-	0	0	2.491	0	0	0			
CR020	-	0	0	2.491	0	0	0			
CR021	-	0	0	2.491	0	0	0			
CR022	-	0	0	2.491	0	0	0			
CR023	-	0	0	2.491	0	0	0			
CR024	-	0	0	2.491	0	0	0			
CR025	-	0	0	2.491	0	0	0			
CR026	-	0	0	2.491	0	0	0			
CR027	-	0	0	2.491	0	0	0			
CR028	-	0	0	2.491	0	0	0			
CR029	-	0	0	2.491	0	0	0			
CR030	-	0	0	2.491	0	0	0			
CR031	-	0	0	2.491	0	0	0			
CR032	-	0	0	2.491	0	0	0			
CR033	-	0	0	2.491	0	0	0			
CR034	-	0	0	2.491	0	0	0			
CR035	-	0	0	2.491	0	0	0			
CR036	-	0	0	2.491	0	0	0			
CR037	-	0	0	2.491	0	0	0			
CR038	-	0	0	2.491	0	0	0			
CR039	-	0	0	2.491	0	0	0			
CR040	-	0	0	2.491	0	0	0			
CR041	-	0	0	2.491	0	0	0			
CR042	-	0	0	2.491	0	0	0			
CR043	-	0	0	2.491	0	0	0			
CR044	-	0	0	2.491	0	0	0			
CR045	-	0	0	2.491	0	0	0			
CR046	-	0	0	2.491	0	0	0			
CR047	-	0	0	2.491	0	0	0			
CR048	-	0	0	2.491	0	0	0			
CR049	-	0	0	2.491	0	0	0			
CR050	-	0	0	2.491	0	0	0			
CR051	-	0	0	2.491	0	0	0			
CR052	-	0	0	2.491	0	0	0			
CR053	-	0	0	2.491	0	0	0			
CR054	-	0	0	2.491	0	0	0			
CR055	-	0	0	2.491	0	0	0			
CR056	-	0	0	2.491	0	0	0			
CR057	-	0	0	2.491	0	0	0			
CR058	-	0	0	2.491	0	0	0			
CR059	-	0	0	2.491	0	0	0			
CR060	-	0	0	2.491	0	0	0			
CR061	-	0	0	2.491	0	0	0			
CR062	-	0	0	2.491	0	0	0			

								Carichi sui nodi in fondazione		
C	CC	F_x	F_y	F_z	M_x	M_y	M_z			
		[N]	[N]	[N]	[N-m]	[N-m]	[N-m]			
CR063	-	0	0	2.491	0	0	0			
CR064	-	0	0	2.491	0	0	0			
Nodo 00045										
CR001	-	0	0	2.485	0	0	0			
CR002	-	0	0	2.485	0	0	0			
CR003	-	0	0	2.485	0	0	0			
CR004	-	0	0	2.485	0	0	0			
CR005	-	0	0	2.485	0	0	0			
CR006	-	0	0	2.485	0	0	0			
CR007	-	0	0	2.485	0	0	0			
CR008	-	0	0	2.485	0	0	0			
CR009	-	0	0	2.485	0	0	0			
CR010	-	0	0	2.485	0	0	0			
CR011	-	0	0	2.485	0	0	0			
CR012	-	0	0	2.485	0	0	0			
CR013	-	0	0	2.485	0	0	0			
CR014	-	0	0	2.485	0	0	0			
CR015	-	0	0	2.485	0	0	0			
CR016	-	0	0	2.485	0	0	0			
CR017	-	0	0	2.485	0	0	0			
CR018	-	0	0	2.485	0	0	0			
CR019	-	0	0	2.485	0	0	0			
CR020	-	0	0	2.485	0	0	0			
CR021	-	0	0	2.485	0	0	0			
CR022	-	0	0	2.485	0	0	0			
CR023	-	0	0	2.485	0	0	0			
CR024	-	0	0	2.485	0	0	0			
CR025	-	0	0	2.485	0	0	0			
CR026	-	0	0	2.485	0	0	0			
CR027	-	0	0	2.485	0	0	0			
CR028	-	0	0	2.485	0	0	0			
CR029	-	0	0	2.485	0	0	0			
CR030	-	0	0	2.485	0	0	0			
CR031	-	0	0	2.485	0	0	0			
CR032	-	0	0	2.485	0	0	0			
CR033	-	0	0	2.485	0	0	0			
CR034	-	0	0	2.485	0	0	0			
CR035	-	0	0	2.485	0	0	0			
CR036	-	0	0	2.485	0	0	0			
CR037	-	0	0	2.485	0	0	0			
CR038	-	0	0	2.485	0	0	0			
CR039	-	0	0	2.485	0	0	0			
CR040	-	0	0	2.485	0	0	0			
CR041	-	0	0	2.485	0	0	0			
CR042	-	0	0	2.485	0	0	0			
CR043	-	0	0	2.485	0	0	0			
CR044	-	0	0	2.485	0	0	0			
CR045	-	0	0	2.485	0	0	0			
CR046	-	0	0	2.485	0	0	0			
CR047	-	0	0	2.485	0	0	0			
CR048	-	0	0	2.485	0	0	0			
CR049	-	0	0	2.485	0	0	0			
CR050	-	0	0	2.485	0	0	0			
CR051	-	0	0	2.485	0	0	0			
CR052	-	0	0	2.485	0	0	0			
CR053	-	0	0	2.485	0	0	0			
CR054	-	0	0	2.485	0	0	0			
CR055	-	0	0	2.485	0	0	0			
CR056	-	0	0	2.485	0	0	0			
CR057	-	0	0	2.485	0	0	0			
CR058	-	0	0	2.485	0	0	0			
CR059	-	0	0	2.485	0	0	0			
CR060	-	0	0	2.485	0	0	0			
CR061	-	0	0	2.485	0	0	0			
CR062	-	0	0	2.485	0	0	0			
CR063	-	0	0	2.485	0	0	0			
CR064	-	0	0	2.485	0	0	0			
Nodo 00046										
CR001	-	0	0	2.487	0	0	0			
CR002	-	0	0	2.487	0	0	0			
CR003	-	0	0	2.487	0	0	0			

								Carichi sui nodi in fondazione		
C	CC	F _x	F _y	F _z	M _x	M _y	M _z			
		[N]	[N]	[N]	[N-m]	[N-m]	[N-m]			
CR004	-	0	0	2.487	0	0	0			
CR005	-	0	0	2.487	0	0	0			
CR006	-	0	0	2.487	0	0	0			
CR007	-	0	0	2.487	0	0	0			
CR008	-	0	0	2.487	0	0	0			
CR009	-	0	0	2.487	0	0	0			
CR010	-	0	0	2.487	0	0	0			
CR011	-	0	0	2.487	0	0	0			
CR012	-	0	0	2.487	0	0	0			
CR013	-	0	0	2.487	0	0	0			
CR014	-	0	0	2.487	0	0	0			
CR015	-	0	0	2.487	0	0	0			
CR016	-	0	0	2.487	0	0	0			
CR017	-	0	0	2.487	0	0	0			
CR018	-	0	0	2.487	0	0	0			
CR019	-	0	0	2.487	0	0	0			
CR020	-	0	0	2.487	0	0	0			
CR021	-	0	0	2.487	0	0	0			
CR022	-	0	0	2.487	0	0	0			
CR023	-	0	0	2.487	0	0	0			
CR024	-	0	0	2.487	0	0	0			
CR025	-	0	0	2.487	0	0	0			
CR026	-	0	0	2.487	0	0	0			
CR027	-	0	0	2.487	0	0	0			
CR028	-	0	0	2.487	0	0	0			
CR029	-	0	0	2.487	0	0	0			
CR030	-	0	0	2.487	0	0	0			
CR031	-	0	0	2.487	0	0	0			
CR032	-	0	0	2.487	0	0	0			
CR033	-	0	0	2.487	0	0	0			
CR034	-	0	0	2.487	0	0	0			
CR035	-	0	0	2.487	0	0	0			
CR036	-	0	0	2.487	0	0	0			
CR037	-	0	0	2.487	0	0	0			
CR038	-	0	0	2.487	0	0	0			
CR039	-	0	0	2.487	0	0	0			
CR040	-	0	0	2.487	0	0	0			
CR041	-	0	0	2.487	0	0	0			
CR042	-	0	0	2.487	0	0	0			
CR043	-	0	0	2.487	0	0	0			
CR044	-	0	0	2.487	0	0	0			
CR045	-	0	0	2.487	0	0	0			
CR046	-	0	0	2.487	0	0	0			
CR047	-	0	0	2.487	0	0	0			
CR048	-	0	0	2.487	0	0	0			
CR049	-	0	0	2.487	0	0	0			
CR050	-	0	0	2.487	0	0	0			
CR051	-	0	0	2.487	0	0	0			
CR052	-	0	0	2.487	0	0	0			
CR053	-	0	0	2.487	0	0	0			
CR054	-	0	0	2.487	0	0	0			
CR055	-	0	0	2.487	0	0	0			
CR056	-	0	0	2.487	0	0	0			
CR057	-	0	0	2.487	0	0	0			
CR058	-	0	0	2.487	0	0	0			
CR059	-	0	0	2.487	0	0	0			
CR060	-	0	0	2.487	0	0	0			
CR061	-	0	0	2.487	0	0	0			
CR062	-	0	0	2.487	0	0	0			
CR063	-	0	0	2.487	0	0	0			
CR064	-	0	0	2.487	0	0	0			
Nodo 00047										
CR001	-	0	0	5.631	0	0	0			
CR002	-	0	0	5.631	0	0	0			
CR003	-	0	0	5.631	0	0	0			
CR004	-	0	0	5.631	0	0	0			
CR005	-	0	0	5.631	0	0	0			
CR006	-	0	0	5.631	0	0	0			
CR007	-	0	0	5.631	0	0	0			
CR008	-	0	0	5.631	0	0	0			
CR009	-	0	0	5.631	0	0	0			

								Carichi sui nodi in fondazione		
C	CC	F _x	F _y	F _z	M _x	M _y	M _z			
		[N]	[N]	[N]	[N-m]	[N-m]	[N-m]			
CR010	-	0	0	5.631	0	0	0			
CR011	-	0	0	5.631	0	0	0			
CR012	-	0	0	5.631	0	0	0			
CR013	-	0	0	5.631	0	0	0			
CR014	-	0	0	5.631	0	0	0			
CR015	-	0	0	5.631	0	0	0			
CR016	-	0	0	5.631	0	0	0			
CR017	-	0	0	5.631	0	0	0			
CR018	-	0	0	5.631	0	0	0			
CR019	-	0	0	5.631	0	0	0			
CR020	-	0	0	5.631	0	0	0			
CR021	-	0	0	5.631	0	0	0			
CR022	-	0	0	5.631	0	0	0			
CR023	-	0	0	5.631	0	0	0			
CR024	-	0	0	5.631	0	0	0			
CR025	-	0	0	5.631	0	0	0			
CR026	-	0	0	5.631	0	0	0			
CR027	-	0	0	5.631	0	0	0			
CR028	-	0	0	5.631	0	0	0			
CR029	-	0	0	5.631	0	0	0			
CR030	-	0	0	5.631	0	0	0			
CR031	-	0	0	5.631	0	0	0			
CR032	-	0	0	5.631	0	0	0			
CR033	-	0	0	5.631	0	0	0			
CR034	-	0	0	5.631	0	0	0			
CR035	-	0	0	5.631	0	0	0			
CR036	-	0	0	5.631	0	0	0			
CR037	-	0	0	5.631	0	0	0			
CR038	-	0	0	5.631	0	0	0			
CR039	-	0	0	5.631	0	0	0			
CR040	-	0	0	5.631	0	0	0			
CR041	-	0	0	5.631	0	0	0			
CR042	-	0	0	5.631	0	0	0			
CR043	-	0	0	5.631	0	0	0			
CR044	-	0	0	5.631	0	0	0			
CR045	-	0	0	5.631	0	0	0			
CR046	-	0	0	5.631	0	0	0			
CR047	-	0	0	5.631	0	0	0			
CR048	-	0	0	5.631	0	0	0			
CR049	-	0	0	5.631	0	0	0			
CR050	-	0	0	5.631	0	0	0			
CR051	-	0	0	5.631	0	0	0			
CR052	-	0	0	5.631	0	0	0			
CR053	-	0	0	5.631	0	0	0			
CR054	-	0	0	5.631	0	0	0			
CR055	-	0	0	5.631	0	0	0			
CR056	-	0	0	5.631	0	0	0			
CR057	-	0	0	5.631	0	0	0			
CR058	-	0	0	5.631	0	0	0			
CR059	-	0	0	5.631	0	0	0			
CR060	-	0	0	5.631	0	0	0			
CR061	-	0	0	5.631	0	0	0			
CR062	-	0	0	5.631	0	0	0			
CR063	-	0	0	5.631	0	0	0			
CR064	-	0	0	5.631	0	0	0			
Nodo 00048										
CR001	-	0	0	8.232	0	0	0			
CR002	-	0	0	8.232	0	0	0			
CR003	-	0	0	8.232	0	0	0			
CR004	-	0	0	8.232	0	0	0			
CR005	-	0	0	8.232	0	0	0			
CR006	-	0	0	8.232	0	0	0			
CR007	-	0	0	8.232	0	0	0			
CR008	-	0	0	8.232	0	0	0			
CR009	-	0	0	8.232	0	0	0			
CR010	-	0	0	8.232	0	0	0			
CR011	-	0	0	8.232	0	0	0			
CR012	-	0	0	8.232	0	0	0			
CR013	-	0	0	8.232	0	0	0			
CR014	-	0	0	8.232	0	0	0			
CR015	-	0	0	8.232	0	0	0			

Carichi sui nodi in fondazione							
C	CC	F_x	F_y	F_z	M_x	M_y	M_z
		[N]	[N]	[N]	[N-m]	[N-m]	[N-m]
CR016	-	0	0	8.232	0	0	0
CR017	-	0	0	8.232	0	0	0
CR018	-	0	0	8.232	0	0	0
CR019	-	0	0	8.232	0	0	0
CR020	-	0	0	8.232	0	0	0
CR021	-	0	0	8.232	0	0	0
CR022	-	0	0	8.232	0	0	0
CR023	-	0	0	8.232	0	0	0
CR024	-	0	0	8.232	0	0	0
CR025	-	0	0	8.232	0	0	0
CR026	-	0	0	8.232	0	0	0
CR027	-	0	0	8.232	0	0	0
CR028	-	0	0	8.232	0	0	0
CR029	-	0	0	8.232	0	0	0
CR030	-	0	0	8.232	0	0	0
CR031	-	0	0	8.232	0	0	0
CR032	-	0	0	8.232	0	0	0
CR033	-	0	0	8.232	0	0	0
CR034	-	0	0	8.232	0	0	0
CR035	-	0	0	8.232	0	0	0
CR036	-	0	0	8.232	0	0	0
CR037	-	0	0	8.232	0	0	0
CR038	-	0	0	8.232	0	0	0
CR039	-	0	0	8.232	0	0	0
CR040	-	0	0	8.232	0	0	0
CR041	-	0	0	8.232	0	0	0
CR042	-	0	0	8.232	0	0	0
CR043	-	0	0	8.232	0	0	0
CR044	-	0	0	8.232	0	0	0
CR045	-	0	0	8.232	0	0	0
CR046	-	0	0	8.232	0	0	0
CR047	-	0	0	8.232	0	0	0
CR048	-	0	0	8.232	0	0	0
CR049	-	0	0	8.232	0	0	0
CR050	-	0	0	8.232	0	0	0
CR051	-	0	0	8.232	0	0	0
CR052	-	0	0	8.232	0	0	0
CR053	-	0	0	8.232	0	0	0
CR054	-	0	0	8.232	0	0	0
CR055	-	0	0	8.232	0	0	0
CR056	-	0	0	8.232	0	0	0
CR057	-	0	0	8.232	0	0	0
CR058	-	0	0	8.232	0	0	0
CR059	-	0	0	8.232	0	0	0
CR060	-	0	0	8.232	0	0	0
CR061	-	0	0	8.232	0	0	0
CR062	-	0	0	8.232	0	0	0
CR063	-	0	0	8.232	0	0	0
CR064	-	0	0	8.232	0	0	0
Nodo 00049							
CR001	-	0	0	8.769	0	0	0
CR002	-	0	0	8.769	0	0	0
CR003	-	0	0	8.769	0	0	0
CR004	-	0	0	8.769	0	0	0
CR005	-	0	0	8.769	0	0	0
CR006	-	0	0	8.769	0	0	0
CR007	-	0	0	8.769	0	0	0
CR008	-	0	0	8.769	0	0	0
CR009	-	0	0	8.769	0	0	0
CR010	-	0	0	8.769	0	0	0
CR011	-	0	0	8.769	0	0	0
CR012	-	0	0	8.769	0	0	0
CR013	-	0	0	8.769	0	0	0
CR014	-	0	0	8.769	0	0	0
CR015	-	0	0	8.769	0	0	0
CR016	-	0	0	8.769	0	0	0
CR017	-	0	0	8.769	0	0	0
CR018	-	0	0	8.769	0	0	0
CR019	-	0	0	8.769	0	0	0
CR020	-	0	0	8.769	0	0	0
CR021	-	0	0	8.769	0	0	0

Carichi sui nodi in fondazione							
C	CC	F _x	F _y	F _z	M _x	M _y	M _z
		[N]	[N]	[N]	[N-m]	[N-m]	[N-m]
CR022	-	0	0	8.769	0	0	0
CR023	-	0	0	8.769	0	0	0
CR024	-	0	0	8.769	0	0	0
CR025	-	0	0	8.769	0	0	0
CR026	-	0	0	8.769	0	0	0
CR027	-	0	0	8.769	0	0	0
CR028	-	0	0	8.769	0	0	0
CR029	-	0	0	8.769	0	0	0
CR030	-	0	0	8.769	0	0	0
CR031	-	0	0	8.769	0	0	0
CR032	-	0	0	8.769	0	0	0
CR033	-	0	0	8.769	0	0	0
CR034	-	0	0	8.769	0	0	0
CR035	-	0	0	8.769	0	0	0
CR036	-	0	0	8.769	0	0	0
CR037	-	0	0	8.769	0	0	0
CR038	-	0	0	8.769	0	0	0
CR039	-	0	0	8.769	0	0	0
CR040	-	0	0	8.769	0	0	0
CR041	-	0	0	8.769	0	0	0
CR042	-	0	0	8.769	0	0	0
CR043	-	0	0	8.769	0	0	0
CR044	-	0	0	8.769	0	0	0
CR045	-	0	0	8.769	0	0	0
CR046	-	0	0	8.769	0	0	0
CR047	-	0	0	8.769	0	0	0
CR048	-	0	0	8.769	0	0	0
CR049	-	0	0	8.769	0	0	0
CR050	-	0	0	8.769	0	0	0
CR051	-	0	0	8.769	0	0	0
CR052	-	0	0	8.769	0	0	0
CR053	-	0	0	8.769	0	0	0
CR054	-	0	0	8.769	0	0	0
CR055	-	0	0	8.769	0	0	0
CR056	-	0	0	8.769	0	0	0
CR057	-	0	0	8.769	0	0	0
CR058	-	0	0	8.769	0	0	0
CR059	-	0	0	8.769	0	0	0
CR060	-	0	0	8.769	0	0	0
CR061	-	0	0	8.769	0	0	0
CR062	-	0	0	8.769	0	0	0
CR063	-	0	0	8.769	0	0	0
CR064	-	0	0	8.769	0	0	0
Nodo 00050							
CR001	-	0	0	8.740	0	0	0
CR002	-	0	0	8.740	0	0	0
CR003	-	0	0	8.740	0	0	0
CR004	-	0	0	8.740	0	0	0
CR005	-	0	0	8.740	0	0	0
CR006	-	0	0	8.740	0	0	0
CR007	-	0	0	8.740	0	0	0
CR008	-	0	0	8.740	0	0	0
CR009	-	0	0	8.740	0	0	0
CR010	-	0	0	8.740	0	0	0
CR011	-	0	0	8.740	0	0	0
CR012	-	0	0	8.740	0	0	0
CR013	-	0	0	8.740	0	0	0
CR014	-	0	0	8.740	0	0	0
CR015	-	0	0	8.740	0	0	0
CR016	-	0	0	8.740	0	0	0
CR017	-	0	0	8.740	0	0	0
CR018	-	0	0	8.740	0	0	0
CR019	-	0	0	8.740	0	0	0
CR020	-	0	0	8.740	0	0	0
CR021	-	0	0	8.740	0	0	0
CR022	-	0	0	8.740	0	0	0
CR023	-	0	0	8.740	0	0	0
CR024	-	0	0	8.740	0	0	0
CR025	-	0	0	8.740	0	0	0
CR026	-	0	0	8.740	0	0	0
CR027	-	0	0	8.740	0	0	0

								Carichi sui nodi in fondazione		
C	CC	F_x	F_y	F_z	M_x	M_y	M_z			
		[N]	[N]	[N]	[N-m]	[N-m]	[N-m]			
CR028	-	0	0	8.740	0	0	0			
CR029	-	0	0	8.740	0	0	0			
CR030	-	0	0	8.740	0	0	0			
CR031	-	0	0	8.740	0	0	0			
CR032	-	0	0	8.740	0	0	0			
CR033	-	0	0	8.740	0	0	0			
CR034	-	0	0	8.740	0	0	0			
CR035	-	0	0	8.740	0	0	0			
CR036	-	0	0	8.740	0	0	0			
CR037	-	0	0	8.740	0	0	0			
CR038	-	0	0	8.740	0	0	0			
CR039	-	0	0	8.740	0	0	0			
CR040	-	0	0	8.740	0	0	0			
CR041	-	0	0	8.740	0	0	0			
CR042	-	0	0	8.740	0	0	0			
CR043	-	0	0	8.740	0	0	0			
CR044	-	0	0	8.740	0	0	0			
CR045	-	0	0	8.740	0	0	0			
CR046	-	0	0	8.740	0	0	0			
CR047	-	0	0	8.740	0	0	0			
CR048	-	0	0	8.740	0	0	0			
CR049	-	0	0	8.740	0	0	0			
CR050	-	0	0	8.740	0	0	0			
CR051	-	0	0	8.740	0	0	0			
CR052	-	0	0	8.740	0	0	0			
CR053	-	0	0	8.740	0	0	0			
CR054	-	0	0	8.740	0	0	0			
CR055	-	0	0	8.740	0	0	0			
CR056	-	0	0	8.740	0	0	0			
CR057	-	0	0	8.740	0	0	0			
CR058	-	0	0	8.740	0	0	0			
CR059	-	0	0	8.740	0	0	0			
CR060	-	0	0	8.740	0	0	0			
CR061	-	0	0	8.740	0	0	0			
CR062	-	0	0	8.740	0	0	0			
CR063	-	0	0	8.740	0	0	0			
CR064	-	0	0	8.740	0	0	0			
Nodo 00051										
CR001	-	0	0	8.237	0	0	0			
CR002	-	0	0	8.237	0	0	0			
CR003	-	0	0	8.237	0	0	0			
CR004	-	0	0	8.237	0	0	0			
CR005	-	0	0	8.237	0	0	0			
CR006	-	0	0	8.237	0	0	0			
CR007	-	0	0	8.237	0	0	0			
CR008	-	0	0	8.237	0	0	0			
CR009	-	0	0	8.237	0	0	0			
CR010	-	0	0	8.237	0	0	0			
CR011	-	0	0	8.237	0	0	0			
CR012	-	0	0	8.237	0	0	0			
CR013	-	0	0	8.237	0	0	0			
CR014	-	0	0	8.237	0	0	0			
CR015	-	0	0	8.237	0	0	0			
CR016	-	0	0	8.237	0	0	0			
CR017	-	0	0	8.237	0	0	0			
CR018	-	0	0	8.237	0	0	0			
CR019	-	0	0	8.237	0	0	0			
CR020	-	0	0	8.237	0	0	0			
CR021	-	0	0	8.237	0	0	0			
CR022	-	0	0	8.237	0	0	0			
CR023	-	0	0	8.237	0	0	0			
CR024	-	0	0	8.237	0	0	0			
CR025	-	0	0	8.237	0	0	0			
CR026	-	0	0	8.237	0	0	0			
CR027	-	0	0	8.237	0	0	0			
CR028	-	0	0	8.237	0	0	0			
CR029	-	0	0	8.237	0	0	0			
CR030	-	0	0	8.237	0	0	0			
CR031	-	0	0	8.237	0	0	0			
CR032	-	0	0	8.237	0	0	0			
CR033	-	0	0	8.237	0	0	0			

Carichi sui nodi in fondazione							
C	CC	F _x	F _y	F _z	M _x	M _y	M _z
		[N]	[N]	[N]	[N-m]	[N-m]	[N-m]
CR034	-	0	0	8.237	0	0	0
CR035	-	0	0	8.237	0	0	0
CR036	-	0	0	8.237	0	0	0
CR037	-	0	0	8.237	0	0	0
CR038	-	0	0	8.237	0	0	0
CR039	-	0	0	8.237	0	0	0
CR040	-	0	0	8.237	0	0	0
CR041	-	0	0	8.237	0	0	0
CR042	-	0	0	8.237	0	0	0
CR043	-	0	0	8.237	0	0	0
CR044	-	0	0	8.237	0	0	0
CR045	-	0	0	8.237	0	0	0
CR046	-	0	0	8.237	0	0	0
CR047	-	0	0	8.237	0	0	0
CR048	-	0	0	8.237	0	0	0
CR049	-	0	0	8.237	0	0	0
CR050	-	0	0	8.237	0	0	0
CR051	-	0	0	8.237	0	0	0
CR052	-	0	0	8.237	0	0	0
CR053	-	0	0	8.237	0	0	0
CR054	-	0	0	8.237	0	0	0
CR055	-	0	0	8.237	0	0	0
CR056	-	0	0	8.237	0	0	0
CR057	-	0	0	8.237	0	0	0
CR058	-	0	0	8.237	0	0	0
CR059	-	0	0	8.237	0	0	0
CR060	-	0	0	8.237	0	0	0
CR061	-	0	0	8.237	0	0	0
CR062	-	0	0	8.237	0	0	0
CR063	-	0	0	8.237	0	0	0
CR064	-	0	0	8.237	0	0	0
Nodo 00052							
CR001	-	0	0	8.740	0	0	0
CR002	-	0	0	8.740	0	0	0
CR003	-	0	0	8.740	0	0	0
CR004	-	0	0	8.740	0	0	0
CR005	-	0	0	8.740	0	0	0
CR006	-	0	0	8.740	0	0	0
CR007	-	0	0	8.740	0	0	0
CR008	-	0	0	8.740	0	0	0
CR009	-	0	0	8.740	0	0	0
CR010	-	0	0	8.740	0	0	0
CR011	-	0	0	8.740	0	0	0
CR012	-	0	0	8.740	0	0	0
CR013	-	0	0	8.740	0	0	0
CR014	-	0	0	8.740	0	0	0
CR015	-	0	0	8.740	0	0	0
CR016	-	0	0	8.740	0	0	0
CR017	-	0	0	8.740	0	0	0
CR018	-	0	0	8.740	0	0	0
CR019	-	0	0	8.740	0	0	0
CR020	-	0	0	8.740	0	0	0
CR021	-	0	0	8.740	0	0	0
CR022	-	0	0	8.740	0	0	0
CR023	-	0	0	8.740	0	0	0
CR024	-	0	0	8.740	0	0	0
CR025	-	0	0	8.740	0	0	0
CR026	-	0	0	8.740	0	0	0
CR027	-	0	0	8.740	0	0	0
CR028	-	0	0	8.740	0	0	0
CR029	-	0	0	8.740	0	0	0
CR030	-	0	0	8.740	0	0	0
CR031	-	0	0	8.740	0	0	0
CR032	-	0	0	8.740	0	0	0
CR033	-	0	0	8.740	0	0	0
CR034	-	0	0	8.740	0	0	0
CR035	-	0	0	8.740	0	0	0
CR036	-	0	0	8.740	0	0	0
CR037	-	0	0	8.740	0	0	0
CR038	-	0	0	8.740	0	0	0
CR039	-	0	0	8.740	0	0	0

Carichi sui nodi in fondazione							
C	CC	F _x	F _y	F _z	M _x	M _y	M _z
		[N]	[N]	[N]	[N-m]	[N-m]	[N-m]
CR040	-	0	0	8.740	0	0	0
CR041	-	0	0	8.740	0	0	0
CR042	-	0	0	8.740	0	0	0
CR043	-	0	0	8.740	0	0	0
CR044	-	0	0	8.740	0	0	0
CR045	-	0	0	8.740	0	0	0
CR046	-	0	0	8.740	0	0	0
CR047	-	0	0	8.740	0	0	0
CR048	-	0	0	8.740	0	0	0
CR049	-	0	0	8.740	0	0	0
CR050	-	0	0	8.740	0	0	0
CR051	-	0	0	8.740	0	0	0
CR052	-	0	0	8.740	0	0	0
CR053	-	0	0	8.740	0	0	0
CR054	-	0	0	8.740	0	0	0
CR055	-	0	0	8.740	0	0	0
CR056	-	0	0	8.740	0	0	0
CR057	-	0	0	8.740	0	0	0
CR058	-	0	0	8.740	0	0	0
CR059	-	0	0	8.740	0	0	0
CR060	-	0	0	8.740	0	0	0
CR061	-	0	0	8.740	0	0	0
CR062	-	0	0	8.740	0	0	0
CR063	-	0	0	8.740	0	0	0
CR064	-	0	0	8.740	0	0	0
Nodo 00053							
CR001	-	0	0	8.770	0	0	0
CR002	-	0	0	8.770	0	0	0
CR003	-	0	0	8.770	0	0	0
CR004	-	0	0	8.770	0	0	0
CR005	-	0	0	8.770	0	0	0
CR006	-	0	0	8.770	0	0	0
CR007	-	0	0	8.770	0	0	0
CR008	-	0	0	8.770	0	0	0
CR009	-	0	0	8.770	0	0	0
CR010	-	0	0	8.770	0	0	0
CR011	-	0	0	8.770	0	0	0
CR012	-	0	0	8.770	0	0	0
CR013	-	0	0	8.770	0	0	0
CR014	-	0	0	8.770	0	0	0
CR015	-	0	0	8.770	0	0	0
CR016	-	0	0	8.770	0	0	0
CR017	-	0	0	8.770	0	0	0
CR018	-	0	0	8.770	0	0	0
CR019	-	0	0	8.770	0	0	0
CR020	-	0	0	8.770	0	0	0
CR021	-	0	0	8.770	0	0	0
CR022	-	0	0	8.770	0	0	0
CR023	-	0	0	8.770	0	0	0
CR024	-	0	0	8.770	0	0	0
CR025	-	0	0	8.770	0	0	0
CR026	-	0	0	8.770	0	0	0
CR027	-	0	0	8.770	0	0	0
CR028	-	0	0	8.770	0	0	0
CR029	-	0	0	8.770	0	0	0
CR030	-	0	0	8.770	0	0	0
CR031	-	0	0	8.770	0	0	0
CR032	-	0	0	8.770	0	0	0
CR033	-	0	0	8.770	0	0	0
CR034	-	0	0	8.770	0	0	0
CR035	-	0	0	8.770	0	0	0
CR036	-	0	0	8.770	0	0	0
CR037	-	0	0	8.770	0	0	0
CR038	-	0	0	8.770	0	0	0
CR039	-	0	0	8.770	0	0	0
CR040	-	0	0	8.770	0	0	0
CR041	-	0	0	8.770	0	0	0
CR042	-	0	0	8.770	0	0	0
CR043	-	0	0	8.770	0	0	0
CR044	-	0	0	8.770	0	0	0
CR045	-	0	0	8.770	0	0	0

Carichi sui nodi in fondazione							
C	CC	F_x	F_y	F_z	M_x	M_y	M_z
		[N]	[N]	[N]	[N-m]	[N-m]	[N-m]
CR046	-	0	0	8.770	0	0	0
CR047	-	0	0	8.770	0	0	0
CR048	-	0	0	8.770	0	0	0
CR049	-	0	0	8.770	0	0	0
CR050	-	0	0	8.770	0	0	0
CR051	-	0	0	8.770	0	0	0
CR052	-	0	0	8.770	0	0	0
CR053	-	0	0	8.770	0	0	0
CR054	-	0	0	8.770	0	0	0
CR055	-	0	0	8.770	0	0	0
CR056	-	0	0	8.770	0	0	0
CR057	-	0	0	8.770	0	0	0
CR058	-	0	0	8.770	0	0	0
CR059	-	0	0	8.770	0	0	0
CR060	-	0	0	8.770	0	0	0
CR061	-	0	0	8.770	0	0	0
CR062	-	0	0	8.770	0	0	0
CR063	-	0	0	8.770	0	0	0
CR064	-	0	0	8.770	0	0	0
Nodo 00054							
CR001	-	0	0	8.231	0	0	0
CR002	-	0	0	8.231	0	0	0
CR003	-	0	0	8.231	0	0	0
CR004	-	0	0	8.231	0	0	0
CR005	-	0	0	8.231	0	0	0
CR006	-	0	0	8.231	0	0	0
CR007	-	0	0	8.231	0	0	0
CR008	-	0	0	8.231	0	0	0
CR009	-	0	0	8.231	0	0	0
CR010	-	0	0	8.231	0	0	0
CR011	-	0	0	8.231	0	0	0
CR012	-	0	0	8.231	0	0	0
CR013	-	0	0	8.231	0	0	0
CR014	-	0	0	8.231	0	0	0
CR015	-	0	0	8.231	0	0	0
CR016	-	0	0	8.231	0	0	0
CR017	-	0	0	8.231	0	0	0
CR018	-	0	0	8.231	0	0	0
CR019	-	0	0	8.231	0	0	0
CR020	-	0	0	8.231	0	0	0
CR021	-	0	0	8.231	0	0	0
CR022	-	0	0	8.231	0	0	0
CR023	-	0	0	8.231	0	0	0
CR024	-	0	0	8.231	0	0	0
CR025	-	0	0	8.231	0	0	0
CR026	-	0	0	8.231	0	0	0
CR027	-	0	0	8.231	0	0	0
CR028	-	0	0	8.231	0	0	0
CR029	-	0	0	8.231	0	0	0
CR030	-	0	0	8.231	0	0	0
CR031	-	0	0	8.231	0	0	0
CR032	-	0	0	8.231	0	0	0
CR033	-	0	0	8.231	0	0	0
CR034	-	0	0	8.231	0	0	0
CR035	-	0	0	8.231	0	0	0
CR036	-	0	0	8.231	0	0	0
CR037	-	0	0	8.231	0	0	0
CR038	-	0	0	8.231	0	0	0
CR039	-	0	0	8.231	0	0	0
CR040	-	0	0	8.231	0	0	0
CR041	-	0	0	8.231	0	0	0
CR042	-	0	0	8.231	0	0	0
CR043	-	0	0	8.231	0	0	0
CR044	-	0	0	8.231	0	0	0
CR045	-	0	0	8.231	0	0	0
CR046	-	0	0	8.231	0	0	0
CR047	-	0	0	8.231	0	0	0
CR048	-	0	0	8.231	0	0	0
CR049	-	0	0	8.231	0	0	0
CR050	-	0	0	8.231	0	0	0
CR051	-	0	0	8.231	0	0	0

Carichi sui nodi in fondazione							
C	CC	F _x	F _y	F _z	M _x	M _y	M _z
		[N]	[N]	[N]	[N-m]	[N-m]	[N-m]
CR052	-	0	0	8.231	0	0	0
CR053	-	0	0	8.231	0	0	0
CR054	-	0	0	8.231	0	0	0
CR055	-	0	0	8.231	0	0	0
CR056	-	0	0	8.231	0	0	0
CR057	-	0	0	8.231	0	0	0
CR058	-	0	0	8.231	0	0	0
CR059	-	0	0	8.231	0	0	0
CR060	-	0	0	8.231	0	0	0
CR061	-	0	0	8.231	0	0	0
CR062	-	0	0	8.231	0	0	0
CR063	-	0	0	8.231	0	0	0
CR064	-	0	0	8.231	0	0	0
Nodo 00055							
CR001	-	0	0	5.631	0	0	0
CR002	-	0	0	5.631	0	0	0
CR003	-	0	0	5.631	0	0	0
CR004	-	0	0	5.631	0	0	0
CR005	-	0	0	5.631	0	0	0
CR006	-	0	0	5.631	0	0	0
CR007	-	0	0	5.631	0	0	0
CR008	-	0	0	5.631	0	0	0
CR009	-	0	0	5.631	0	0	0
CR010	-	0	0	5.631	0	0	0
CR011	-	0	0	5.631	0	0	0
CR012	-	0	0	5.631	0	0	0
CR013	-	0	0	5.631	0	0	0
CR014	-	0	0	5.631	0	0	0
CR015	-	0	0	5.631	0	0	0
CR016	-	0	0	5.631	0	0	0
CR017	-	0	0	5.631	0	0	0
CR018	-	0	0	5.631	0	0	0
CR019	-	0	0	5.631	0	0	0
CR020	-	0	0	5.631	0	0	0
CR021	-	0	0	5.631	0	0	0
CR022	-	0	0	5.631	0	0	0
CR023	-	0	0	5.631	0	0	0
CR024	-	0	0	5.631	0	0	0
CR025	-	0	0	5.631	0	0	0
CR026	-	0	0	5.631	0	0	0
CR027	-	0	0	5.631	0	0	0
CR028	-	0	0	5.631	0	0	0
CR029	-	0	0	5.631	0	0	0
CR030	-	0	0	5.631	0	0	0
CR031	-	0	0	5.631	0	0	0
CR032	-	0	0	5.631	0	0	0
CR033	-	0	0	5.631	0	0	0
CR034	-	0	0	5.631	0	0	0
CR035	-	0	0	5.631	0	0	0
CR036	-	0	0	5.631	0	0	0
CR037	-	0	0	5.631	0	0	0
CR038	-	0	0	5.631	0	0	0
CR039	-	0	0	5.631	0	0	0
CR040	-	0	0	5.631	0	0	0
CR041	-	0	0	5.631	0	0	0
CR042	-	0	0	5.631	0	0	0
CR043	-	0	0	5.631	0	0	0
CR044	-	0	0	5.631	0	0	0
CR045	-	0	0	5.631	0	0	0
CR046	-	0	0	5.631	0	0	0
CR047	-	0	0	5.631	0	0	0
CR048	-	0	0	5.631	0	0	0
CR049	-	0	0	5.631	0	0	0
CR050	-	0	0	5.631	0	0	0
CR051	-	0	0	5.631	0	0	0
CR052	-	0	0	5.631	0	0	0
CR053	-	0	0	5.631	0	0	0
CR054	-	0	0	5.631	0	0	0
CR055	-	0	0	5.631	0	0	0
CR056	-	0	0	5.631	0	0	0
CR057	-	0	0	5.631	0	0	0

Carichi sui nodi in fondazione							
C	CC	F _x	F _y	F _z	M _x	M _y	M _z
		[N]	[N]	[N]	[N-m]	[N-m]	[N-m]
CR058	-	0	0	5.631	0	0	0
CR059	-	0	0	5.631	0	0	0
CR060	-	0	0	5.631	0	0	0
CR061	-	0	0	5.631	0	0	0
CR062	-	0	0	5.631	0	0	0
CR063	-	0	0	5.631	0	0	0
CR064	-	0	0	5.631	0	0	0
Nodo 00056							
CR001	-	0	0	8.978	0	0	0
CR002	-	0	0	8.978	0	0	0
CR003	-	0	0	8.978	0	0	0
CR004	-	0	0	8.978	0	0	0
CR005	-	0	0	8.978	0	0	0
CR006	-	0	0	8.978	0	0	0
CR007	-	0	0	8.978	0	0	0
CR008	-	0	0	8.978	0	0	0
CR009	-	0	0	8.978	0	0	0
CR010	-	0	0	8.978	0	0	0
CR011	-	0	0	8.978	0	0	0
CR012	-	0	0	8.978	0	0	0
CR013	-	0	0	8.978	0	0	0
CR014	-	0	0	8.978	0	0	0
CR015	-	0	0	8.978	0	0	0
CR016	-	0	0	8.978	0	0	0
CR017	-	0	0	8.978	0	0	0
CR018	-	0	0	8.978	0	0	0
CR019	-	0	0	8.978	0	0	0
CR020	-	0	0	8.978	0	0	0
CR021	-	0	0	8.978	0	0	0
CR022	-	0	0	8.978	0	0	0
CR023	-	0	0	8.978	0	0	0
CR024	-	0	0	8.978	0	0	0
CR025	-	0	0	8.978	0	0	0
CR026	-	0	0	8.978	0	0	0
CR027	-	0	0	8.978	0	0	0
CR028	-	0	0	8.978	0	0	0
CR029	-	0	0	8.978	0	0	0
CR030	-	0	0	8.978	0	0	0
CR031	-	0	0	8.978	0	0	0
CR032	-	0	0	8.978	0	0	0
CR033	-	0	0	8.978	0	0	0
CR034	-	0	0	8.978	0	0	0
CR035	-	0	0	8.978	0	0	0
CR036	-	0	0	8.978	0	0	0
CR037	-	0	0	8.978	0	0	0
CR038	-	0	0	8.978	0	0	0
CR039	-	0	0	8.978	0	0	0
CR040	-	0	0	8.978	0	0	0
CR041	-	0	0	8.978	0	0	0
CR042	-	0	0	8.978	0	0	0
CR043	-	0	0	8.978	0	0	0
CR044	-	0	0	8.978	0	0	0
CR045	-	0	0	8.978	0	0	0
CR046	-	0	0	8.978	0	0	0
CR047	-	0	0	8.978	0	0	0
CR048	-	0	0	8.978	0	0	0
CR049	-	0	0	8.978	0	0	0
CR050	-	0	0	8.978	0	0	0
CR051	-	0	0	8.978	0	0	0
CR052	-	0	0	8.978	0	0	0
CR053	-	0	0	8.978	0	0	0
CR054	-	0	0	8.978	0	0	0
CR055	-	0	0	8.978	0	0	0
CR056	-	0	0	8.978	0	0	0
CR057	-	0	0	8.978	0	0	0
CR058	-	0	0	8.978	0	0	0
CR059	-	0	0	8.978	0	0	0
CR060	-	0	0	8.978	0	0	0
CR061	-	0	0	8.978	0	0	0
CR062	-	0	0	8.978	0	0	0
CR063	-	0	0	8.978	0	0	0

								Carichi sui nodi in fondazione		
C	CC	F_x	F_y	F_z	M_x	M_y	M_z			
		[N]	[N]	[N]	[N-m]	[N-m]	[N-m]			
CR064	-	0	0	8.978	0	0	0			
Nodo 00057										
CR001	-	0	0	8.577	0	0	0			
CR002	-	0	0	8.577	0	0	0			
CR003	-	0	0	8.577	0	0	0			
CR004	-	0	0	8.577	0	0	0			
CR005	-	0	0	8.577	0	0	0			
CR006	-	0	0	8.577	0	0	0			
CR007	-	0	0	8.577	0	0	0			
CR008	-	0	0	8.577	0	0	0			
CR009	-	0	0	8.577	0	0	0			
CR010	-	0	0	8.577	0	0	0			
CR011	-	0	0	8.577	0	0	0			
CR012	-	0	0	8.577	0	0	0			
CR013	-	0	0	8.577	0	0	0			
CR014	-	0	0	8.577	0	0	0			
CR015	-	0	0	8.577	0	0	0			
CR016	-	0	0	8.577	0	0	0			
CR017	-	0	0	8.577	0	0	0			
CR018	-	0	0	8.577	0	0	0			
CR019	-	0	0	8.577	0	0	0			
CR020	-	0	0	8.577	0	0	0			
CR021	-	0	0	8.577	0	0	0			
CR022	-	0	0	8.577	0	0	0			
CR023	-	0	0	8.577	0	0	0			
CR024	-	0	0	8.577	0	0	0			
CR025	-	0	0	8.577	0	0	0			
CR026	-	0	0	8.577	0	0	0			
CR027	-	0	0	8.577	0	0	0			
CR028	-	0	0	8.577	0	0	0			
CR029	-	0	0	8.577	0	0	0			
CR030	-	0	0	8.577	0	0	0			
CR031	-	0	0	8.577	0	0	0			
CR032	-	0	0	8.577	0	0	0			
CR033	-	0	0	8.577	0	0	0			
CR034	-	0	0	8.577	0	0	0			
CR035	-	0	0	8.577	0	0	0			
CR036	-	0	0	8.577	0	0	0			
CR037	-	0	0	8.577	0	0	0			
CR038	-	0	0	8.577	0	0	0			
CR039	-	0	0	8.577	0	0	0			
CR040	-	0	0	8.577	0	0	0			
CR041	-	0	0	8.577	0	0	0			
CR042	-	0	0	8.577	0	0	0			
CR043	-	0	0	8.577	0	0	0			
CR044	-	0	0	8.577	0	0	0			
CR045	-	0	0	8.577	0	0	0			
CR046	-	0	0	8.577	0	0	0			
CR047	-	0	0	8.577	0	0	0			
CR048	-	0	0	8.577	0	0	0			
CR049	-	0	0	8.577	0	0	0			
CR050	-	0	0	8.577	0	0	0			
CR051	-	0	0	8.577	0	0	0			
CR052	-	0	0	8.577	0	0	0			
CR053	-	0	0	8.577	0	0	0			
CR054	-	0	0	8.577	0	0	0			
CR055	-	0	0	8.577	0	0	0			
CR056	-	0	0	8.577	0	0	0			
CR057	-	0	0	8.577	0	0	0			
CR058	-	0	0	8.577	0	0	0			
CR059	-	0	0	8.577	0	0	0			
CR060	-	0	0	8.577	0	0	0			
CR061	-	0	0	8.577	0	0	0			
CR062	-	0	0	8.577	0	0	0			
CR063	-	0	0	8.577	0	0	0			
CR064	-	0	0	8.577	0	0	0			
Nodo 00058										
CR001	-	0	0	8.571	0	0	0			
CR002	-	0	0	8.571	0	0	0			
CR003	-	0	0	8.571	0	0	0			
CR004	-	0	0	8.571	0	0	0			

Carichi sui nodi in fondazione							
C	CC	F _x	F _y	F _z	M _x	M _y	M _z
		[N]	[N]	[N]	[N-m]	[N-m]	[N-m]
CR005	-	0	0	8.571	0	0	0
CR006	-	0	0	8.571	0	0	0
CR007	-	0	0	8.571	0	0	0
CR008	-	0	0	8.571	0	0	0
CR009	-	0	0	8.571	0	0	0
CR010	-	0	0	8.571	0	0	0
CR011	-	0	0	8.571	0	0	0
CR012	-	0	0	8.571	0	0	0
CR013	-	0	0	8.571	0	0	0
CR014	-	0	0	8.571	0	0	0
CR015	-	0	0	8.571	0	0	0
CR016	-	0	0	8.571	0	0	0
CR017	-	0	0	8.571	0	0	0
CR018	-	0	0	8.571	0	0	0
CR019	-	0	0	8.571	0	0	0
CR020	-	0	0	8.571	0	0	0
CR021	-	0	0	8.571	0	0	0
CR022	-	0	0	8.571	0	0	0
CR023	-	0	0	8.571	0	0	0
CR024	-	0	0	8.571	0	0	0
CR025	-	0	0	8.571	0	0	0
CR026	-	0	0	8.571	0	0	0
CR027	-	0	0	8.571	0	0	0
CR028	-	0	0	8.571	0	0	0
CR029	-	0	0	8.571	0	0	0
CR030	-	0	0	8.571	0	0	0
CR031	-	0	0	8.571	0	0	0
CR032	-	0	0	8.571	0	0	0
CR033	-	0	0	8.571	0	0	0
CR034	-	0	0	8.571	0	0	0
CR035	-	0	0	8.571	0	0	0
CR036	-	0	0	8.571	0	0	0
CR037	-	0	0	8.571	0	0	0
CR038	-	0	0	8.571	0	0	0
CR039	-	0	0	8.571	0	0	0
CR040	-	0	0	8.571	0	0	0
CR041	-	0	0	8.571	0	0	0
CR042	-	0	0	8.571	0	0	0
CR043	-	0	0	8.571	0	0	0
CR044	-	0	0	8.571	0	0	0
CR045	-	0	0	8.571	0	0	0
CR046	-	0	0	8.571	0	0	0
CR047	-	0	0	8.571	0	0	0
CR048	-	0	0	8.571	0	0	0
CR049	-	0	0	8.571	0	0	0
CR050	-	0	0	8.571	0	0	0
CR051	-	0	0	8.571	0	0	0
CR052	-	0	0	8.571	0	0	0
CR053	-	0	0	8.571	0	0	0
CR054	-	0	0	8.571	0	0	0
CR055	-	0	0	8.571	0	0	0
CR056	-	0	0	8.571	0	0	0
CR057	-	0	0	8.571	0	0	0
CR058	-	0	0	8.571	0	0	0
CR059	-	0	0	8.571	0	0	0
CR060	-	0	0	8.571	0	0	0
CR061	-	0	0	8.571	0	0	0
CR062	-	0	0	8.571	0	0	0
CR063	-	0	0	8.571	0	0	0
CR064	-	0	0	8.571	0	0	0
Nodo 00059							
CR001	-	0	0	8.570	0	0	0
CR002	-	0	0	8.570	0	0	0
CR003	-	0	0	8.570	0	0	0
CR004	-	0	0	8.570	0	0	0
CR005	-	0	0	8.570	0	0	0
CR006	-	0	0	8.570	0	0	0
CR007	-	0	0	8.570	0	0	0
CR008	-	0	0	8.570	0	0	0
CR009	-	0	0	8.570	0	0	0
CR010	-	0	0	8.570	0	0	0

Carichi sui nodi in fondazione							
C	CC	F _x	F _y	F _z	M _x	M _y	M _z
		[N]	[N]	[N]	[N-m]	[N-m]	[N-m]
CR011	-	0	0	8.570	0	0	0
CR012	-	0	0	8.570	0	0	0
CR013	-	0	0	8.570	0	0	0
CR014	-	0	0	8.570	0	0	0
CR015	-	0	0	8.570	0	0	0
CR016	-	0	0	8.570	0	0	0
CR017	-	0	0	8.570	0	0	0
CR018	-	0	0	8.570	0	0	0
CR019	-	0	0	8.570	0	0	0
CR020	-	0	0	8.570	0	0	0
CR021	-	0	0	8.570	0	0	0
CR022	-	0	0	8.570	0	0	0
CR023	-	0	0	8.570	0	0	0
CR024	-	0	0	8.570	0	0	0
CR025	-	0	0	8.570	0	0	0
CR026	-	0	0	8.570	0	0	0
CR027	-	0	0	8.570	0	0	0
CR028	-	0	0	8.570	0	0	0
CR029	-	0	0	8.570	0	0	0
CR030	-	0	0	8.570	0	0	0
CR031	-	0	0	8.570	0	0	0
CR032	-	0	0	8.570	0	0	0
CR033	-	0	0	8.570	0	0	0
CR034	-	0	0	8.570	0	0	0
CR035	-	0	0	8.570	0	0	0
CR036	-	0	0	8.570	0	0	0
CR037	-	0	0	8.570	0	0	0
CR038	-	0	0	8.570	0	0	0
CR039	-	0	0	8.570	0	0	0
CR040	-	0	0	8.570	0	0	0
CR041	-	0	0	8.570	0	0	0
CR042	-	0	0	8.570	0	0	0
CR043	-	0	0	8.570	0	0	0
CR044	-	0	0	8.570	0	0	0
CR045	-	0	0	8.570	0	0	0
CR046	-	0	0	8.570	0	0	0
CR047	-	0	0	8.570	0	0	0
CR048	-	0	0	8.570	0	0	0
CR049	-	0	0	8.570	0	0	0
CR050	-	0	0	8.570	0	0	0
CR051	-	0	0	8.570	0	0	0
CR052	-	0	0	8.570	0	0	0
CR053	-	0	0	8.570	0	0	0
CR054	-	0	0	8.570	0	0	0
CR055	-	0	0	8.570	0	0	0
CR056	-	0	0	8.570	0	0	0
CR057	-	0	0	8.570	0	0	0
CR058	-	0	0	8.570	0	0	0
CR059	-	0	0	8.570	0	0	0
CR060	-	0	0	8.570	0	0	0
CR061	-	0	0	8.570	0	0	0
CR062	-	0	0	8.570	0	0	0
CR063	-	0	0	8.570	0	0	0
CR064	-	0	0	8.570	0	0	0
Nodo 00060							
CR001	-	0	0	8.570	0	0	0
CR002	-	0	0	8.570	0	0	0
CR003	-	0	0	8.570	0	0	0
CR004	-	0	0	8.570	0	0	0
CR005	-	0	0	8.570	0	0	0
CR006	-	0	0	8.570	0	0	0
CR007	-	0	0	8.570	0	0	0
CR008	-	0	0	8.570	0	0	0
CR009	-	0	0	8.570	0	0	0
CR010	-	0	0	8.570	0	0	0
CR011	-	0	0	8.570	0	0	0
CR012	-	0	0	8.570	0	0	0
CR013	-	0	0	8.570	0	0	0
CR014	-	0	0	8.570	0	0	0
CR015	-	0	0	8.570	0	0	0
CR016	-	0	0	8.570	0	0	0

Carichi sui nodi in fondazione							
C	CC	F _x	F _y	F _z	M _x	M _y	M _z
		[N]	[N]	[N]	[N-m]	[N-m]	[N-m]
CR017	-	0	0	8.570	0	0	0
CR018	-	0	0	8.570	0	0	0
CR019	-	0	0	8.570	0	0	0
CR020	-	0	0	8.570	0	0	0
CR021	-	0	0	8.570	0	0	0
CR022	-	0	0	8.570	0	0	0
CR023	-	0	0	8.570	0	0	0
CR024	-	0	0	8.570	0	0	0
CR025	-	0	0	8.570	0	0	0
CR026	-	0	0	8.570	0	0	0
CR027	-	0	0	8.570	0	0	0
CR028	-	0	0	8.570	0	0	0
CR029	-	0	0	8.570	0	0	0
CR030	-	0	0	8.570	0	0	0
CR031	-	0	0	8.570	0	0	0
CR032	-	0	0	8.570	0	0	0
CR033	-	0	0	8.570	0	0	0
CR034	-	0	0	8.570	0	0	0
CR035	-	0	0	8.570	0	0	0
CR036	-	0	0	8.570	0	0	0
CR037	-	0	0	8.570	0	0	0
CR038	-	0	0	8.570	0	0	0
CR039	-	0	0	8.570	0	0	0
CR040	-	0	0	8.570	0	0	0
CR041	-	0	0	8.570	0	0	0
CR042	-	0	0	8.570	0	0	0
CR043	-	0	0	8.570	0	0	0
CR044	-	0	0	8.570	0	0	0
CR045	-	0	0	8.570	0	0	0
CR046	-	0	0	8.570	0	0	0
CR047	-	0	0	8.570	0	0	0
CR048	-	0	0	8.570	0	0	0
CR049	-	0	0	8.570	0	0	0
CR050	-	0	0	8.570	0	0	0
CR051	-	0	0	8.570	0	0	0
CR052	-	0	0	8.570	0	0	0
CR053	-	0	0	8.570	0	0	0
CR054	-	0	0	8.570	0	0	0
CR055	-	0	0	8.570	0	0	0
CR056	-	0	0	8.570	0	0	0
CR057	-	0	0	8.570	0	0	0
CR058	-	0	0	8.570	0	0	0
CR059	-	0	0	8.570	0	0	0
CR060	-	0	0	8.570	0	0	0
CR061	-	0	0	8.570	0	0	0
CR062	-	0	0	8.570	0	0	0
CR063	-	0	0	8.570	0	0	0
CR064	-	0	0	8.570	0	0	0
Nodo 00061							
CR001	-	0	0	8.571	0	0	0
CR002	-	0	0	8.571	0	0	0
CR003	-	0	0	8.571	0	0	0
CR004	-	0	0	8.571	0	0	0
CR005	-	0	0	8.571	0	0	0
CR006	-	0	0	8.571	0	0	0
CR007	-	0	0	8.571	0	0	0
CR008	-	0	0	8.571	0	0	0
CR009	-	0	0	8.571	0	0	0
CR010	-	0	0	8.571	0	0	0
CR011	-	0	0	8.571	0	0	0
CR012	-	0	0	8.571	0	0	0
CR013	-	0	0	8.571	0	0	0
CR014	-	0	0	8.571	0	0	0
CR015	-	0	0	8.571	0	0	0
CR016	-	0	0	8.571	0	0	0
CR017	-	0	0	8.571	0	0	0
CR018	-	0	0	8.571	0	0	0
CR019	-	0	0	8.571	0	0	0
CR020	-	0	0	8.571	0	0	0
CR021	-	0	0	8.571	0	0	0
CR022	-	0	0	8.571	0	0	0

Carichi sui nodi in fondazione							
C	CC	F _x	F _y	F _z	M _x	M _y	M _z
		[N]	[N]	[N]	[N-m]	[N-m]	[N-m]
CR023	-	0	0	8.571	0	0	0
CR024	-	0	0	8.571	0	0	0
CR025	-	0	0	8.571	0	0	0
CR026	-	0	0	8.571	0	0	0
CR027	-	0	0	8.571	0	0	0
CR028	-	0	0	8.571	0	0	0
CR029	-	0	0	8.571	0	0	0
CR030	-	0	0	8.571	0	0	0
CR031	-	0	0	8.571	0	0	0
CR032	-	0	0	8.571	0	0	0
CR033	-	0	0	8.571	0	0	0
CR034	-	0	0	8.571	0	0	0
CR035	-	0	0	8.571	0	0	0
CR036	-	0	0	8.571	0	0	0
CR037	-	0	0	8.571	0	0	0
CR038	-	0	0	8.571	0	0	0
CR039	-	0	0	8.571	0	0	0
CR040	-	0	0	8.571	0	0	0
CR041	-	0	0	8.571	0	0	0
CR042	-	0	0	8.571	0	0	0
CR043	-	0	0	8.571	0	0	0
CR044	-	0	0	8.571	0	0	0
CR045	-	0	0	8.571	0	0	0
CR046	-	0	0	8.571	0	0	0
CR047	-	0	0	8.571	0	0	0
CR048	-	0	0	8.571	0	0	0
CR049	-	0	0	8.571	0	0	0
CR050	-	0	0	8.571	0	0	0
CR051	-	0	0	8.571	0	0	0
CR052	-	0	0	8.571	0	0	0
CR053	-	0	0	8.571	0	0	0
CR054	-	0	0	8.571	0	0	0
CR055	-	0	0	8.571	0	0	0
CR056	-	0	0	8.571	0	0	0
CR057	-	0	0	8.571	0	0	0
CR058	-	0	0	8.571	0	0	0
CR059	-	0	0	8.571	0	0	0
CR060	-	0	0	8.571	0	0	0
CR061	-	0	0	8.571	0	0	0
CR062	-	0	0	8.571	0	0	0
CR063	-	0	0	8.571	0	0	0
CR064	-	0	0	8.571	0	0	0
Nodo 00062							
CR001	-	0	0	8.577	0	0	0
CR002	-	0	0	8.577	0	0	0
CR003	-	0	0	8.577	0	0	0
CR004	-	0	0	8.577	0	0	0
CR005	-	0	0	8.577	0	0	0
CR006	-	0	0	8.577	0	0	0
CR007	-	0	0	8.577	0	0	0
CR008	-	0	0	8.577	0	0	0
CR009	-	0	0	8.577	0	0	0
CR010	-	0	0	8.577	0	0	0
CR011	-	0	0	8.577	0	0	0
CR012	-	0	0	8.577	0	0	0
CR013	-	0	0	8.577	0	0	0
CR014	-	0	0	8.577	0	0	0
CR015	-	0	0	8.577	0	0	0
CR016	-	0	0	8.577	0	0	0
CR017	-	0	0	8.577	0	0	0
CR018	-	0	0	8.577	0	0	0
CR019	-	0	0	8.577	0	0	0
CR020	-	0	0	8.577	0	0	0
CR021	-	0	0	8.577	0	0	0
CR022	-	0	0	8.577	0	0	0
CR023	-	0	0	8.577	0	0	0
CR024	-	0	0	8.577	0	0	0
CR025	-	0	0	8.577	0	0	0
CR026	-	0	0	8.577	0	0	0
CR027	-	0	0	8.577	0	0	0
CR028	-	0	0	8.577	0	0	0

Carichi sui nodi in fondazione							
C	CC	F _x [N]	F _y [N]	F _z [N]	M _x [N-m]	M _y [N-m]	M _z [N-m]
CR029	-	0	0	8.577	0	0	0
CR030	-	0	0	8.577	0	0	0
CR031	-	0	0	8.577	0	0	0
CR032	-	0	0	8.577	0	0	0
CR033	-	0	0	8.577	0	0	0
CR034	-	0	0	8.577	0	0	0
CR035	-	0	0	8.577	0	0	0
CR036	-	0	0	8.577	0	0	0
CR037	-	0	0	8.577	0	0	0
CR038	-	0	0	8.577	0	0	0
CR039	-	0	0	8.577	0	0	0
CR040	-	0	0	8.577	0	0	0
CR041	-	0	0	8.577	0	0	0
CR042	-	0	0	8.577	0	0	0
CR043	-	0	0	8.577	0	0	0
CR044	-	0	0	8.577	0	0	0
CR045	-	0	0	8.577	0	0	0
CR046	-	0	0	8.577	0	0	0
CR047	-	0	0	8.577	0	0	0
CR048	-	0	0	8.577	0	0	0
CR049	-	0	0	8.577	0	0	0
CR050	-	0	0	8.577	0	0	0
CR051	-	0	0	8.577	0	0	0
CR052	-	0	0	8.577	0	0	0
CR053	-	0	0	8.577	0	0	0
CR054	-	0	0	8.577	0	0	0
CR055	-	0	0	8.577	0	0	0
CR056	-	0	0	8.577	0	0	0
CR057	-	0	0	8.577	0	0	0
CR058	-	0	0	8.577	0	0	0
CR059	-	0	0	8.577	0	0	0
CR060	-	0	0	8.577	0	0	0
CR061	-	0	0	8.577	0	0	0
CR062	-	0	0	8.577	0	0	0
CR063	-	0	0	8.577	0	0	0
CR064	-	0	0	8.577	0	0	0
Nodo 00063							
CR001	-	0	0	8.978	0	0	0
CR002	-	0	0	8.978	0	0	0
CR003	-	0	0	8.978	0	0	0
CR004	-	0	0	8.978	0	0	0
CR005	-	0	0	8.978	0	0	0
CR006	-	0	0	8.978	0	0	0
CR007	-	0	0	8.978	0	0	0
CR008	-	0	0	8.978	0	0	0
CR009	-	0	0	8.978	0	0	0
CR010	-	0	0	8.978	0	0	0
CR011	-	0	0	8.978	0	0	0
CR012	-	0	0	8.978	0	0	0
CR013	-	0	0	8.978	0	0	0
CR014	-	0	0	8.978	0	0	0
CR015	-	0	0	8.978	0	0	0
CR016	-	0	0	8.978	0	0	0
CR017	-	0	0	8.978	0	0	0
CR018	-	0	0	8.978	0	0	0
CR019	-	0	0	8.978	0	0	0
CR020	-	0	0	8.978	0	0	0
CR021	-	0	0	8.978	0	0	0
CR022	-	0	0	8.978	0	0	0
CR023	-	0	0	8.978	0	0	0
CR024	-	0	0	8.978	0	0	0
CR025	-	0	0	8.978	0	0	0
CR026	-	0	0	8.978	0	0	0
CR027	-	0	0	8.978	0	0	0
CR028	-	0	0	8.978	0	0	0
CR029	-	0	0	8.978	0	0	0
CR030	-	0	0	8.978	0	0	0
CR031	-	0	0	8.978	0	0	0
CR032	-	0	0	8.978	0	0	0
CR033	-	0	0	8.978	0	0	0
CR034	-	0	0	8.978	0	0	0

Carichi sui nodi in fondazione							
C	CC	F _x	F _y	F _z	M _x	M _y	M _z
		[N]	[N]	[N]	[N-m]	[N-m]	[N-m]
CR035	-	0	0	8.978	0	0	0
CR036	-	0	0	8.978	0	0	0
CR037	-	0	0	8.978	0	0	0
CR038	-	0	0	8.978	0	0	0
CR039	-	0	0	8.978	0	0	0
CR040	-	0	0	8.978	0	0	0
CR041	-	0	0	8.978	0	0	0
CR042	-	0	0	8.978	0	0	0
CR043	-	0	0	8.978	0	0	0
CR044	-	0	0	8.978	0	0	0
CR045	-	0	0	8.978	0	0	0
CR046	-	0	0	8.978	0	0	0
CR047	-	0	0	8.978	0	0	0
CR048	-	0	0	8.978	0	0	0
CR049	-	0	0	8.978	0	0	0
CR050	-	0	0	8.978	0	0	0
CR051	-	0	0	8.978	0	0	0
CR052	-	0	0	8.978	0	0	0
CR053	-	0	0	8.978	0	0	0
CR054	-	0	0	8.978	0	0	0
CR055	-	0	0	8.978	0	0	0
CR056	-	0	0	8.978	0	0	0
CR057	-	0	0	8.978	0	0	0
CR058	-	0	0	8.978	0	0	0
CR059	-	0	0	8.978	0	0	0
CR060	-	0	0	8.978	0	0	0
CR061	-	0	0	8.978	0	0	0
CR062	-	0	0	8.978	0	0	0
CR063	-	0	0	8.978	0	0	0
CR064	-	0	0	8.978	0	0	0
Nodo 00064							
CR001	-	0	0	5.631	0	0	0
CR002	-	0	0	5.631	0	0	0
CR003	-	0	0	5.631	0	0	0
CR004	-	0	0	5.631	0	0	0
CR005	-	0	0	5.631	0	0	0
CR006	-	0	0	5.631	0	0	0
CR007	-	0	0	5.631	0	0	0
CR008	-	0	0	5.631	0	0	0
CR009	-	0	0	5.631	0	0	0
CR010	-	0	0	5.631	0	0	0
CR011	-	0	0	5.631	0	0	0
CR012	-	0	0	5.631	0	0	0
CR013	-	0	0	5.631	0	0	0
CR014	-	0	0	5.631	0	0	0
CR015	-	0	0	5.631	0	0	0
CR016	-	0	0	5.631	0	0	0
CR017	-	0	0	5.631	0	0	0
CR018	-	0	0	5.631	0	0	0
CR019	-	0	0	5.631	0	0	0
CR020	-	0	0	5.631	0	0	0
CR021	-	0	0	5.631	0	0	0
CR022	-	0	0	5.631	0	0	0
CR023	-	0	0	5.631	0	0	0
CR024	-	0	0	5.631	0	0	0
CR025	-	0	0	5.631	0	0	0
CR026	-	0	0	5.631	0	0	0
CR027	-	0	0	5.631	0	0	0
CR028	-	0	0	5.631	0	0	0
CR029	-	0	0	5.631	0	0	0
CR030	-	0	0	5.631	0	0	0
CR031	-	0	0	5.631	0	0	0
CR032	-	0	0	5.631	0	0	0
CR033	-	0	0	5.631	0	0	0
CR034	-	0	0	5.631	0	0	0
CR035	-	0	0	5.631	0	0	0
CR036	-	0	0	5.631	0	0	0
CR037	-	0	0	5.631	0	0	0
CR038	-	0	0	5.631	0	0	0
CR039	-	0	0	5.631	0	0	0
CR040	-	0	0	5.631	0	0	0

Carichi sui nodi in fondazione							
C	CC	F_x	F_y	F_z	M_x	M_y	M_z
		[N]	[N]	[N]	[N-m]	[N-m]	[N-m]
CR041	-	0	0	5.631	0	0	0
CR042	-	0	0	5.631	0	0	0
CR043	-	0	0	5.631	0	0	0
CR044	-	0	0	5.631	0	0	0
CR045	-	0	0	5.631	0	0	0
CR046	-	0	0	5.631	0	0	0
CR047	-	0	0	5.631	0	0	0
CR048	-	0	0	5.631	0	0	0
CR049	-	0	0	5.631	0	0	0
CR050	-	0	0	5.631	0	0	0
CR051	-	0	0	5.631	0	0	0
CR052	-	0	0	5.631	0	0	0
CR053	-	0	0	5.631	0	0	0
CR054	-	0	0	5.631	0	0	0
CR055	-	0	0	5.631	0	0	0
CR056	-	0	0	5.631	0	0	0
CR057	-	0	0	5.631	0	0	0
CR058	-	0	0	5.631	0	0	0
CR059	-	0	0	5.631	0	0	0
CR060	-	0	0	5.631	0	0	0
CR061	-	0	0	5.631	0	0	0
CR062	-	0	0	5.631	0	0	0
CR063	-	0	0	5.631	0	0	0
CR064	-	0	0	5.631	0	0	0
Nodo 00065							
CR001	-	0	0	8.231	0	0	0
CR002	-	0	0	8.231	0	0	0
CR003	-	0	0	8.231	0	0	0
CR004	-	0	0	8.231	0	0	0
CR005	-	0	0	8.231	0	0	0
CR006	-	0	0	8.231	0	0	0
CR007	-	0	0	8.231	0	0	0
CR008	-	0	0	8.231	0	0	0
CR009	-	0	0	8.231	0	0	0
CR010	-	0	0	8.231	0	0	0
CR011	-	0	0	8.231	0	0	0
CR012	-	0	0	8.231	0	0	0
CR013	-	0	0	8.231	0	0	0
CR014	-	0	0	8.231	0	0	0
CR015	-	0	0	8.231	0	0	0
CR016	-	0	0	8.231	0	0	0
CR017	-	0	0	8.231	0	0	0
CR018	-	0	0	8.231	0	0	0
CR019	-	0	0	8.231	0	0	0
CR020	-	0	0	8.231	0	0	0
CR021	-	0	0	8.231	0	0	0
CR022	-	0	0	8.231	0	0	0
CR023	-	0	0	8.231	0	0	0
CR024	-	0	0	8.231	0	0	0
CR025	-	0	0	8.231	0	0	0
CR026	-	0	0	8.231	0	0	0
CR027	-	0	0	8.231	0	0	0
CR028	-	0	0	8.231	0	0	0
CR029	-	0	0	8.231	0	0	0
CR030	-	0	0	8.231	0	0	0
CR031	-	0	0	8.231	0	0	0
CR032	-	0	0	8.231	0	0	0
CR033	-	0	0	8.231	0	0	0
CR034	-	0	0	8.231	0	0	0
CR035	-	0	0	8.231	0	0	0
CR036	-	0	0	8.231	0	0	0
CR037	-	0	0	8.231	0	0	0
CR038	-	0	0	8.231	0	0	0
CR039	-	0	0	8.231	0	0	0
CR040	-	0	0	8.231	0	0	0
CR041	-	0	0	8.231	0	0	0
CR042	-	0	0	8.231	0	0	0
CR043	-	0	0	8.231	0	0	0
CR044	-	0	0	8.231	0	0	0
CR045	-	0	0	8.231	0	0	0
CR046	-	0	0	8.231	0	0	0

Carichi sui nodi in fondazione							
C	CC	F _x	F _y	F _z	M _x	M _y	M _z
		[N]	[N]	[N]	[N-m]	[N-m]	[N-m]
CR047	-	0	0	8.231	0	0	0
CR048	-	0	0	8.231	0	0	0
CR049	-	0	0	8.231	0	0	0
CR050	-	0	0	8.231	0	0	0
CR051	-	0	0	8.231	0	0	0
CR052	-	0	0	8.231	0	0	0
CR053	-	0	0	8.231	0	0	0
CR054	-	0	0	8.231	0	0	0
CR055	-	0	0	8.231	0	0	0
CR056	-	0	0	8.231	0	0	0
CR057	-	0	0	8.231	0	0	0
CR058	-	0	0	8.231	0	0	0
CR059	-	0	0	8.231	0	0	0
CR060	-	0	0	8.231	0	0	0
CR061	-	0	0	8.231	0	0	0
CR062	-	0	0	8.231	0	0	0
CR063	-	0	0	8.231	0	0	0
CR064	-	0	0	8.231	0	0	0
Nodo 00066							
CR001	-	0	0	8.770	0	0	0
CR002	-	0	0	8.770	0	0	0
CR003	-	0	0	8.770	0	0	0
CR004	-	0	0	8.770	0	0	0
CR005	-	0	0	8.770	0	0	0
CR006	-	0	0	8.770	0	0	0
CR007	-	0	0	8.770	0	0	0
CR008	-	0	0	8.770	0	0	0
CR009	-	0	0	8.770	0	0	0
CR010	-	0	0	8.770	0	0	0
CR011	-	0	0	8.770	0	0	0
CR012	-	0	0	8.770	0	0	0
CR013	-	0	0	8.770	0	0	0
CR014	-	0	0	8.770	0	0	0
CR015	-	0	0	8.770	0	0	0
CR016	-	0	0	8.770	0	0	0
CR017	-	0	0	8.770	0	0	0
CR018	-	0	0	8.770	0	0	0
CR019	-	0	0	8.770	0	0	0
CR020	-	0	0	8.770	0	0	0
CR021	-	0	0	8.770	0	0	0
CR022	-	0	0	8.770	0	0	0
CR023	-	0	0	8.770	0	0	0
CR024	-	0	0	8.770	0	0	0
CR025	-	0	0	8.770	0	0	0
CR026	-	0	0	8.770	0	0	0
CR027	-	0	0	8.770	0	0	0
CR028	-	0	0	8.770	0	0	0
CR029	-	0	0	8.770	0	0	0
CR030	-	0	0	8.770	0	0	0
CR031	-	0	0	8.770	0	0	0
CR032	-	0	0	8.770	0	0	0
CR033	-	0	0	8.770	0	0	0
CR034	-	0	0	8.770	0	0	0
CR035	-	0	0	8.770	0	0	0
CR036	-	0	0	8.770	0	0	0
CR037	-	0	0	8.770	0	0	0
CR038	-	0	0	8.770	0	0	0
CR039	-	0	0	8.770	0	0	0
CR040	-	0	0	8.770	0	0	0
CR041	-	0	0	8.770	0	0	0
CR042	-	0	0	8.770	0	0	0
CR043	-	0	0	8.770	0	0	0
CR044	-	0	0	8.770	0	0	0
CR045	-	0	0	8.770	0	0	0
CR046	-	0	0	8.770	0	0	0
CR047	-	0	0	8.770	0	0	0
CR048	-	0	0	8.770	0	0	0
CR049	-	0	0	8.770	0	0	0
CR050	-	0	0	8.770	0	0	0
CR051	-	0	0	8.770	0	0	0
CR052	-	0	0	8.770	0	0	0

Carichi sui nodi in fondazione							
C	CC	F _x	F _y	F _z	M _x	M _y	M _z
		[N]	[N]	[N]	[N-m]	[N-m]	[N-m]
CR053	-	0	0	8.770	0	0	0
CR054	-	0	0	8.770	0	0	0
CR055	-	0	0	8.770	0	0	0
CR056	-	0	0	8.770	0	0	0
CR057	-	0	0	8.770	0	0	0
CR058	-	0	0	8.770	0	0	0
CR059	-	0	0	8.770	0	0	0
CR060	-	0	0	8.770	0	0	0
CR061	-	0	0	8.770	0	0	0
CR062	-	0	0	8.770	0	0	0
CR063	-	0	0	8.770	0	0	0
CR064	-	0	0	8.770	0	0	0
Nodo 00067							
CR001	-	0	0	8.739	0	0	0
CR002	-	0	0	8.739	0	0	0
CR003	-	0	0	8.739	0	0	0
CR004	-	0	0	8.739	0	0	0
CR005	-	0	0	8.739	0	0	0
CR006	-	0	0	8.739	0	0	0
CR007	-	0	0	8.739	0	0	0
CR008	-	0	0	8.739	0	0	0
CR009	-	0	0	8.739	0	0	0
CR010	-	0	0	8.739	0	0	0
CR011	-	0	0	8.739	0	0	0
CR012	-	0	0	8.739	0	0	0
CR013	-	0	0	8.739	0	0	0
CR014	-	0	0	8.739	0	0	0
CR015	-	0	0	8.739	0	0	0
CR016	-	0	0	8.739	0	0	0
CR017	-	0	0	8.739	0	0	0
CR018	-	0	0	8.739	0	0	0
CR019	-	0	0	8.739	0	0	0
CR020	-	0	0	8.739	0	0	0
CR021	-	0	0	8.739	0	0	0
CR022	-	0	0	8.739	0	0	0
CR023	-	0	0	8.739	0	0	0
CR024	-	0	0	8.739	0	0	0
CR025	-	0	0	8.739	0	0	0
CR026	-	0	0	8.739	0	0	0
CR027	-	0	0	8.739	0	0	0
CR028	-	0	0	8.739	0	0	0
CR029	-	0	0	8.739	0	0	0
CR030	-	0	0	8.739	0	0	0
CR031	-	0	0	8.739	0	0	0
CR032	-	0	0	8.739	0	0	0
CR033	-	0	0	8.739	0	0	0
CR034	-	0	0	8.739	0	0	0
CR035	-	0	0	8.739	0	0	0
CR036	-	0	0	8.739	0	0	0
CR037	-	0	0	8.739	0	0	0
CR038	-	0	0	8.739	0	0	0
CR039	-	0	0	8.739	0	0	0
CR040	-	0	0	8.739	0	0	0
CR041	-	0	0	8.739	0	0	0
CR042	-	0	0	8.739	0	0	0
CR043	-	0	0	8.739	0	0	0
CR044	-	0	0	8.739	0	0	0
CR045	-	0	0	8.739	0	0	0
CR046	-	0	0	8.739	0	0	0
CR047	-	0	0	8.739	0	0	0
CR048	-	0	0	8.739	0	0	0
CR049	-	0	0	8.739	0	0	0
CR050	-	0	0	8.739	0	0	0
CR051	-	0	0	8.739	0	0	0
CR052	-	0	0	8.739	0	0	0
CR053	-	0	0	8.739	0	0	0
CR054	-	0	0	8.739	0	0	0
CR055	-	0	0	8.739	0	0	0
CR056	-	0	0	8.739	0	0	0
CR057	-	0	0	8.739	0	0	0
CR058	-	0	0	8.739	0	0	0

Carichi sui nodi in fondazione							
C	CC	F _x	F _y	F _z	M _x	M _y	M _z
		[N]	[N]	[N]	[N-m]	[N-m]	[N-m]
CR059	-	0	0	8.739	0	0	0
CR060	-	0	0	8.739	0	0	0
CR061	-	0	0	8.739	0	0	0
CR062	-	0	0	8.739	0	0	0
CR063	-	0	0	8.739	0	0	0
CR064	-	0	0	8.739	0	0	0
Nodo 00068							
CR001	-	0	0	8.237	0	0	0
CR002	-	0	0	8.237	0	0	0
CR003	-	0	0	8.237	0	0	0
CR004	-	0	0	8.237	0	0	0
CR005	-	0	0	8.237	0	0	0
CR006	-	0	0	8.237	0	0	0
CR007	-	0	0	8.237	0	0	0
CR008	-	0	0	8.237	0	0	0
CR009	-	0	0	8.237	0	0	0
CR010	-	0	0	8.237	0	0	0
CR011	-	0	0	8.237	0	0	0
CR012	-	0	0	8.237	0	0	0
CR013	-	0	0	8.237	0	0	0
CR014	-	0	0	8.237	0	0	0
CR015	-	0	0	8.237	0	0	0
CR016	-	0	0	8.237	0	0	0
CR017	-	0	0	8.237	0	0	0
CR018	-	0	0	8.237	0	0	0
CR019	-	0	0	8.237	0	0	0
CR020	-	0	0	8.237	0	0	0
CR021	-	0	0	8.237	0	0	0
CR022	-	0	0	8.237	0	0	0
CR023	-	0	0	8.237	0	0	0
CR024	-	0	0	8.237	0	0	0
CR025	-	0	0	8.237	0	0	0
CR026	-	0	0	8.237	0	0	0
CR027	-	0	0	8.237	0	0	0
CR028	-	0	0	8.237	0	0	0
CR029	-	0	0	8.237	0	0	0
CR030	-	0	0	8.237	0	0	0
CR031	-	0	0	8.237	0	0	0
CR032	-	0	0	8.237	0	0	0
CR033	-	0	0	8.237	0	0	0
CR034	-	0	0	8.237	0	0	0
CR035	-	0	0	8.237	0	0	0
CR036	-	0	0	8.237	0	0	0
CR037	-	0	0	8.237	0	0	0
CR038	-	0	0	8.237	0	0	0
CR039	-	0	0	8.237	0	0	0
CR040	-	0	0	8.237	0	0	0
CR041	-	0	0	8.237	0	0	0
CR042	-	0	0	8.237	0	0	0
CR043	-	0	0	8.237	0	0	0
CR044	-	0	0	8.237	0	0	0
CR045	-	0	0	8.237	0	0	0
CR046	-	0	0	8.237	0	0	0
CR047	-	0	0	8.237	0	0	0
CR048	-	0	0	8.237	0	0	0
CR049	-	0	0	8.237	0	0	0
CR050	-	0	0	8.237	0	0	0
CR051	-	0	0	8.237	0	0	0
CR052	-	0	0	8.237	0	0	0
CR053	-	0	0	8.237	0	0	0
CR054	-	0	0	8.237	0	0	0
CR055	-	0	0	8.237	0	0	0
CR056	-	0	0	8.237	0	0	0
CR057	-	0	0	8.237	0	0	0
CR058	-	0	0	8.237	0	0	0
CR059	-	0	0	8.237	0	0	0
CR060	-	0	0	8.237	0	0	0
CR061	-	0	0	8.237	0	0	0
CR062	-	0	0	8.237	0	0	0
CR063	-	0	0	8.237	0	0	0
CR064	-	0	0	8.237	0	0	0

Carichi sui nodi in fondazione							
C	CC	F _x	F _y	F _z	M _x	M _y	M _z
		[N]	[N]	[N]	[N-m]	[N-m]	[N-m]
Nodo 00069							
CR001	-	0	0	8.739	0	0	0
CR002	-	0	0	8.739	0	0	0
CR003	-	0	0	8.739	0	0	0
CR004	-	0	0	8.739	0	0	0
CR005	-	0	0	8.739	0	0	0
CR006	-	0	0	8.739	0	0	0
CR007	-	0	0	8.739	0	0	0
CR008	-	0	0	8.739	0	0	0
CR009	-	0	0	8.739	0	0	0
CR010	-	0	0	8.739	0	0	0
CR011	-	0	0	8.739	0	0	0
CR012	-	0	0	8.739	0	0	0
CR013	-	0	0	8.739	0	0	0
CR014	-	0	0	8.739	0	0	0
CR015	-	0	0	8.739	0	0	0
CR016	-	0	0	8.739	0	0	0
CR017	-	0	0	8.739	0	0	0
CR018	-	0	0	8.739	0	0	0
CR019	-	0	0	8.739	0	0	0
CR020	-	0	0	8.739	0	0	0
CR021	-	0	0	8.739	0	0	0
CR022	-	0	0	8.739	0	0	0
CR023	-	0	0	8.739	0	0	0
CR024	-	0	0	8.739	0	0	0
CR025	-	0	0	8.739	0	0	0
CR026	-	0	0	8.739	0	0	0
CR027	-	0	0	8.739	0	0	0
CR028	-	0	0	8.739	0	0	0
CR029	-	0	0	8.739	0	0	0
CR030	-	0	0	8.739	0	0	0
CR031	-	0	0	8.739	0	0	0
CR032	-	0	0	8.739	0	0	0
CR033	-	0	0	8.739	0	0	0
CR034	-	0	0	8.739	0	0	0
CR035	-	0	0	8.739	0	0	0
CR036	-	0	0	8.739	0	0	0
CR037	-	0	0	8.739	0	0	0
CR038	-	0	0	8.739	0	0	0
CR039	-	0	0	8.739	0	0	0
CR040	-	0	0	8.739	0	0	0
CR041	-	0	0	8.739	0	0	0
CR042	-	0	0	8.739	0	0	0
CR043	-	0	0	8.739	0	0	0
CR044	-	0	0	8.739	0	0	0
CR045	-	0	0	8.739	0	0	0
CR046	-	0	0	8.739	0	0	0
CR047	-	0	0	8.739	0	0	0
CR048	-	0	0	8.739	0	0	0
CR049	-	0	0	8.739	0	0	0
CR050	-	0	0	8.739	0	0	0
CR051	-	0	0	8.739	0	0	0
CR052	-	0	0	8.739	0	0	0
CR053	-	0	0	8.739	0	0	0
CR054	-	0	0	8.739	0	0	0
CR055	-	0	0	8.739	0	0	0
CR056	-	0	0	8.739	0	0	0
CR057	-	0	0	8.739	0	0	0
CR058	-	0	0	8.739	0	0	0
CR059	-	0	0	8.739	0	0	0
CR060	-	0	0	8.739	0	0	0
CR061	-	0	0	8.739	0	0	0
CR062	-	0	0	8.739	0	0	0
CR063	-	0	0	8.739	0	0	0
CR064	-	0	0	8.739	0	0	0
Nodo 00070							
CR001	-	0	0	8.769	0	0	0
CR002	-	0	0	8.769	0	0	0
CR003	-	0	0	8.769	0	0	0
CR004	-	0	0	8.769	0	0	0
CR005	-	0	0	8.769	0	0	0

Carichi sui nodi in fondazione							
C	CC	F _x	F _y	F _z	M _x	M _y	M _z
		[N]	[N]	[N]	[N-m]	[N-m]	[N-m]
CR006	-	0	0	8.769	0	0	0
CR007	-	0	0	8.769	0	0	0
CR008	-	0	0	8.769	0	0	0
CR009	-	0	0	8.769	0	0	0
CR010	-	0	0	8.769	0	0	0
CR011	-	0	0	8.769	0	0	0
CR012	-	0	0	8.769	0	0	0
CR013	-	0	0	8.769	0	0	0
CR014	-	0	0	8.769	0	0	0
CR015	-	0	0	8.769	0	0	0
CR016	-	0	0	8.769	0	0	0
CR017	-	0	0	8.769	0	0	0
CR018	-	0	0	8.769	0	0	0
CR019	-	0	0	8.769	0	0	0
CR020	-	0	0	8.769	0	0	0
CR021	-	0	0	8.769	0	0	0
CR022	-	0	0	8.769	0	0	0
CR023	-	0	0	8.769	0	0	0
CR024	-	0	0	8.769	0	0	0
CR025	-	0	0	8.769	0	0	0
CR026	-	0	0	8.769	0	0	0
CR027	-	0	0	8.769	0	0	0
CR028	-	0	0	8.769	0	0	0
CR029	-	0	0	8.769	0	0	0
CR030	-	0	0	8.769	0	0	0
CR031	-	0	0	8.769	0	0	0
CR032	-	0	0	8.769	0	0	0
CR033	-	0	0	8.769	0	0	0
CR034	-	0	0	8.769	0	0	0
CR035	-	0	0	8.769	0	0	0
CR036	-	0	0	8.769	0	0	0
CR037	-	0	0	8.769	0	0	0
CR038	-	0	0	8.769	0	0	0
CR039	-	0	0	8.769	0	0	0
CR040	-	0	0	8.769	0	0	0
CR041	-	0	0	8.769	0	0	0
CR042	-	0	0	8.769	0	0	0
CR043	-	0	0	8.769	0	0	0
CR044	-	0	0	8.769	0	0	0
CR045	-	0	0	8.769	0	0	0
CR046	-	0	0	8.769	0	0	0
CR047	-	0	0	8.769	0	0	0
CR048	-	0	0	8.769	0	0	0
CR049	-	0	0	8.769	0	0	0
CR050	-	0	0	8.769	0	0	0
CR051	-	0	0	8.769	0	0	0
CR052	-	0	0	8.769	0	0	0
CR053	-	0	0	8.769	0	0	0
CR054	-	0	0	8.769	0	0	0
CR055	-	0	0	8.769	0	0	0
CR056	-	0	0	8.769	0	0	0
CR057	-	0	0	8.769	0	0	0
CR058	-	0	0	8.769	0	0	0
CR059	-	0	0	8.769	0	0	0
CR060	-	0	0	8.769	0	0	0
CR061	-	0	0	8.769	0	0	0
CR062	-	0	0	8.769	0	0	0
CR063	-	0	0	8.769	0	0	0
CR064	-	0	0	8.769	0	0	0
Nodo 00071							
CR001	-	0	0	8.232	0	0	0
CR002	-	0	0	8.232	0	0	0
CR003	-	0	0	8.232	0	0	0
CR004	-	0	0	8.232	0	0	0
CR005	-	0	0	8.232	0	0	0
CR006	-	0	0	8.232	0	0	0
CR007	-	0	0	8.232	0	0	0
CR008	-	0	0	8.232	0	0	0
CR009	-	0	0	8.232	0	0	0
CR010	-	0	0	8.232	0	0	0
CR011	-	0	0	8.232	0	0	0

Carichi sui nodi in fondazione							
C	CC	F _x	F _y	F _z	M _x	M _y	M _z
		[N]	[N]	[N]	[N-m]	[N-m]	[N-m]
CR012	-	0	0	8.232	0	0	0
CR013	-	0	0	8.232	0	0	0
CR014	-	0	0	8.232	0	0	0
CR015	-	0	0	8.232	0	0	0
CR016	-	0	0	8.232	0	0	0
CR017	-	0	0	8.232	0	0	0
CR018	-	0	0	8.232	0	0	0
CR019	-	0	0	8.232	0	0	0
CR020	-	0	0	8.232	0	0	0
CR021	-	0	0	8.232	0	0	0
CR022	-	0	0	8.232	0	0	0
CR023	-	0	0	8.232	0	0	0
CR024	-	0	0	8.232	0	0	0
CR025	-	0	0	8.232	0	0	0
CR026	-	0	0	8.232	0	0	0
CR027	-	0	0	8.232	0	0	0
CR028	-	0	0	8.232	0	0	0
CR029	-	0	0	8.232	0	0	0
CR030	-	0	0	8.232	0	0	0
CR031	-	0	0	8.232	0	0	0
CR032	-	0	0	8.232	0	0	0
CR033	-	0	0	8.232	0	0	0
CR034	-	0	0	8.232	0	0	0
CR035	-	0	0	8.232	0	0	0
CR036	-	0	0	8.232	0	0	0
CR037	-	0	0	8.232	0	0	0
CR038	-	0	0	8.232	0	0	0
CR039	-	0	0	8.232	0	0	0
CR040	-	0	0	8.232	0	0	0
CR041	-	0	0	8.232	0	0	0
CR042	-	0	0	8.232	0	0	0
CR043	-	0	0	8.232	0	0	0
CR044	-	0	0	8.232	0	0	0
CR045	-	0	0	8.232	0	0	0
CR046	-	0	0	8.232	0	0	0
CR047	-	0	0	8.232	0	0	0
CR048	-	0	0	8.232	0	0	0
CR049	-	0	0	8.232	0	0	0
CR050	-	0	0	8.232	0	0	0
CR051	-	0	0	8.232	0	0	0
CR052	-	0	0	8.232	0	0	0
CR053	-	0	0	8.232	0	0	0
CR054	-	0	0	8.232	0	0	0
CR055	-	0	0	8.232	0	0	0
CR056	-	0	0	8.232	0	0	0
CR057	-	0	0	8.232	0	0	0
CR058	-	0	0	8.232	0	0	0
CR059	-	0	0	8.232	0	0	0
CR060	-	0	0	8.232	0	0	0
CR061	-	0	0	8.232	0	0	0
CR062	-	0	0	8.232	0	0	0
CR063	-	0	0	8.232	0	0	0
CR064	-	0	0	8.232	0	0	0
Nodo 00072							
CR001	-	0	0	5.631	0	0	0
CR002	-	0	0	5.631	0	0	0
CR003	-	0	0	5.631	0	0	0
CR004	-	0	0	5.631	0	0	0
CR005	-	0	0	5.631	0	0	0
CR006	-	0	0	5.631	0	0	0
CR007	-	0	0	5.631	0	0	0
CR008	-	0	0	5.631	0	0	0
CR009	-	0	0	5.631	0	0	0
CR010	-	0	0	5.631	0	0	0
CR011	-	0	0	5.631	0	0	0
CR012	-	0	0	5.631	0	0	0
CR013	-	0	0	5.631	0	0	0
CR014	-	0	0	5.631	0	0	0
CR015	-	0	0	5.631	0	0	0
CR016	-	0	0	5.631	0	0	0
CR017	-	0	0	5.631	0	0	0

Carichi sui nodi in fondazione							
C	CC	F _x	F _y	F _z	M _x	M _y	M _z
		[N]	[N]	[N]	[N-m]	[N-m]	[N-m]
CR018	-	0	0	5.631	0	0	0
CR019	-	0	0	5.631	0	0	0
CR020	-	0	0	5.631	0	0	0
CR021	-	0	0	5.631	0	0	0
CR022	-	0	0	5.631	0	0	0
CR023	-	0	0	5.631	0	0	0
CR024	-	0	0	5.631	0	0	0
CR025	-	0	0	5.631	0	0	0
CR026	-	0	0	5.631	0	0	0
CR027	-	0	0	5.631	0	0	0
CR028	-	0	0	5.631	0	0	0
CR029	-	0	0	5.631	0	0	0
CR030	-	0	0	5.631	0	0	0
CR031	-	0	0	5.631	0	0	0
CR032	-	0	0	5.631	0	0	0
CR033	-	0	0	5.631	0	0	0
CR034	-	0	0	5.631	0	0	0
CR035	-	0	0	5.631	0	0	0
CR036	-	0	0	5.631	0	0	0
CR037	-	0	0	5.631	0	0	0
CR038	-	0	0	5.631	0	0	0
CR039	-	0	0	5.631	0	0	0
CR040	-	0	0	5.631	0	0	0
CR041	-	0	0	5.631	0	0	0
CR042	-	0	0	5.631	0	0	0
CR043	-	0	0	5.631	0	0	0
CR044	-	0	0	5.631	0	0	0
CR045	-	0	0	5.631	0	0	0
CR046	-	0	0	5.631	0	0	0
CR047	-	0	0	5.631	0	0	0
CR048	-	0	0	5.631	0	0	0
CR049	-	0	0	5.631	0	0	0
CR050	-	0	0	5.631	0	0	0
CR051	-	0	0	5.631	0	0	0
CR052	-	0	0	5.631	0	0	0
CR053	-	0	0	5.631	0	0	0
CR054	-	0	0	5.631	0	0	0
CR055	-	0	0	5.631	0	0	0
CR056	-	0	0	5.631	0	0	0
CR057	-	0	0	5.631	0	0	0
CR058	-	0	0	5.631	0	0	0
CR059	-	0	0	5.631	0	0	0
CR060	-	0	0	5.631	0	0	0
CR061	-	0	0	5.631	0	0	0
CR062	-	0	0	5.631	0	0	0
CR063	-	0	0	5.631	0	0	0
CR064	-	0	0	5.631	0	0	0

LEGENDA:
C Descrizione del carico:

CC Identificativo della tipologia di carico nella relativa tabella.

CR001= + Carico Permanente + Permanenti NON Strutturali + (Sx + ECx) + 0.3 * (Sy + ECy) CR002= + Carico Permanente + Permanenti NON Strutturali + (Sx + ECx) - 0.3 * (Sy + ECy) CR003= + Carico Permanente + Permanenti NON Strutturali + (Sx + ECx) + 0.3 * (Sy - ECy) CR004= + Carico Permanente + Permanenti NON Strutturali + (Sx + ECx) - 0.3 * (Sy - ECy) CR005= + Carico Permanente + Permanenti NON Strutturali + (Sx + ECx) + 0.3 * (-Sy + ECy) CR006= + Carico Permanente + Permanenti NON Strutturali + (Sx + ECx) - 0.3 * (-Sy + ECy) CR007= + Carico Permanente + Permanenti NON Strutturali + (Sx + ECx) + 0.3 * (-Sy - ECy) CR008= + Carico Permanente + Permanenti NON Strutturali + (Sx + ECx) - 0.3 * (-Sy - ECy) CR009= + Carico Permanente + Permanenti NON Strutturali + (-Sx + ECx) + 0.3 * (Sy + ECy) CR010= + Carico Permanente + Permanenti NON Strutturali + (-Sx + ECx) - 0.3 * (Sy + ECy) CR011= + Carico Permanente + Permanenti NON Strutturali + (-Sx + ECx) + 0.3 * (Sy - ECy) CR012= + Carico Permanente + Permanenti NON Strutturali + (-Sx + ECx) - 0.3 * (Sy - ECy) CR013= + Carico Permanente + Permanenti NON Strutturali + (-Sx + ECx) + 0.3 * (-Sy + ECy) CR014= + Carico Permanente + Permanenti NON Strutturali + (-Sx + ECx) - 0.3 * (-Sy + ECy) CR015= + Carico Permanente + Permanenti NON Strutturali + (-Sx + ECx) + 0.3 * (-Sy - ECy) CR016= + Carico Permanente + Permanenti NON Strutturali + (-Sx + ECx) - 0.3 * (-Sy - ECy) CR017= + Carico Permanente + Permanenti NON Strutturali + (Sx - ECx) + 0.3 * (Sy + ECy) CR018= + Carico Permanente + Permanenti NON Strutturali + (Sx - ECx) - 0.3 * (Sy + ECy) CR019= + Carico Permanente + Permanenti NON Strutturali + (Sx - ECx) + 0.3 * (Sy - ECy) CR020= + Carico Permanente + Permanenti NON Strutturali + (Sx - ECx) - 0.3 * (Sy - ECy) CR021= + Carico Permanente + Permanenti NON Strutturali + (Sx - ECx) + 0.3 * (-Sy + ECy) CR022= + Carico Permanente + Permanenti NON Strutturali + (Sx - ECx) - 0.3 * (-Sy + ECy) CR023= + Carico Permanente + Permanenti NON Strutturali + (Sx - ECx) + 0.3 * (-Sy - ECy) CR024= + Carico Permanente + Permanenti NON Strutturali + (Sx - ECx) - 0.3 * (-Sy - ECy) CR025= + Carico Permanente + Permanenti NON Strutturali + (-Sx - ECx) + 0.3 * (Sy + ECy) CR026= + Carico Permanente + Permanenti NON Strutturali + (-Sx - ECx) - 0.3 * (Sy + ECy) CR027= + Carico Permanente + Permanenti NON Strutturali + (-Sx - ECx) + 0.3 * (Sy - ECy) CR028= + Carico Permanente + Permanenti NON Strutturali + (-Sx - ECx) - 0.3 * (Sy - ECy) CR029= + Carico Permanente + Permanenti NON Strutturali + (-Sx - ECx) + 0.3 * (-Sy + ECy) CR030= + Carico Permanente + Permanenti NON Strutturali + (-Sx - ECx) - 0.3 * (-Sy + ECy) CR031= + Carico Permanente + Permanenti NON Strutturali + (-Sx - ECx) + 0.3 * (-Sy - ECy) CR032= + Carico Permanente + Permanenti NON Strutturali + (-Sx - ECx) - 0.3 * (-Sy - ECy) CR033= + Carico Permanente + Permanenti NON Strutturali + (Sy + ECy) + 0.3 * (Sx + ECx) CR034= + Carico Permanente + Permanenti NON

Carichi sui nodi in fondazione

C	CC	F _x [N]	F _y [N]	F _z [N]	M _x [N-m]	M _y [N-m]	M _z [N-m]
Strutturali + (Sy + ECy) - 0.3 * (Sx + ECx) CR035= + Carico Permanente + Permanenti NON Strutturali + (Sy + ECy) + 0.3 * (Sx - ECx) CR036= + Carico Permanente + Permanenti NON Strutturali + (Sy + ECy) - 0.3 * (Sx - ECx) CR037= + Carico Permanente + Permanenti NON Strutturali + (Sy + ECy) + 0.3 * (-Sx + ECx) CR038= + Carico Permanente + Permanenti NON Strutturali + (Sy + ECy) - 0.3 * (-Sx + ECx) CR039= + Carico Permanente + Permanenti NON Strutturali + (Sy + ECy) + 0.3 * (-Sx - ECx) CR040= + Carico Permanente + Permanenti NON Strutturali + (Sy + ECy) - 0.3 * (-Sx - ECx) CR041= + Carico Permanente + Permanenti NON Strutturali + (-Sy + ECy) + 0.3 * (Sx + ECx) CR042= + Carico Permanente + Permanenti NON Strutturali + (-Sy + ECy) - 0.3 * (Sx + ECx) CR043= + Carico Permanente + Permanenti NON Strutturali + (-Sy + ECy) + 0.3 * (Sx - ECx) CR044= + Carico Permanente + Permanenti NON Strutturali + (-Sy + ECy) - 0.3 * (Sx - ECx) CR045= + Carico Permanente + Permanenti NON Strutturali + (-Sy + ECy) + 0.3 * (-Sx + ECx) CR046= + Carico Permanente + Permanenti NON Strutturali + (-Sy + ECy) - 0.3 * (-Sx + ECx) CR047= + Carico Permanente + Permanenti NON Strutturali + (-Sy + ECy) + 0.3 * (-Sx - ECx) CR048= + Carico Permanente + Permanenti NON Strutturali + (-Sy + ECy) - 0.3 * (-Sx - ECx) CR049= + Carico Permanente + Permanenti NON Strutturali + (Sy - ECy) + 0.3 * (Sx + ECx) CR050= + Carico Permanente + Permanenti NON Strutturali + (Sy - ECy) - 0.3 * (Sx + ECx) CR051= + Carico Permanente + Permanenti NON Strutturali + (Sy - ECy) + 0.3 * (Sx - ECx) CR052= + Carico Permanente + Permanenti NON Strutturali + (Sy - ECy) - 0.3 * (Sx - ECx) CR053= + Carico Permanente + Permanenti NON Strutturali + (Sy - ECy) + 0.3 * (-Sx + ECx) CR054= + Carico Permanente + Permanenti NON Strutturali + (Sy - ECy) - 0.3 * (-Sx + ECx) CR055= + Carico Permanente + Permanenti NON Strutturali + (Sy - ECy) + 0.3 * (-Sx - ECx) CR056= + Carico Permanente + Permanenti NON Strutturali + (Sy - ECy) - 0.3 * (-Sx - ECx) CR057= + Carico Permanente + Permanenti NON Strutturali + (-Sy - ECy) + 0.3 * (Sx + ECx) CR058= + Carico Permanente + Permanenti NON Strutturali + (-Sy - ECy) - 0.3 * (Sx + ECx) CR059= + Carico Permanente + Permanenti NON Strutturali + (-Sy - ECy) + 0.3 * (Sx - ECx) CR060= + Carico Permanente + Permanenti NON Strutturali + (-Sy - ECy) - 0.3 * (Sx - ECx) CR061= + Carico Permanente + Permanenti NON Strutturali + (-Sy - ECy) + 0.3 * (-Sx + ECx) CR062= + Carico Permanente + Permanenti NON Strutturali + (-Sy - ECy) - 0.3 * (-Sx + ECx) CR063= + Carico Permanente + Permanenti NON Strutturali + (-Sy - ECy) + 0.3 * (-Sx - ECx) CR064= + Carico Permanente + Permanenti NON Strutturali + (-Sy - ECy) - 0.3 * (-Sx - ECx)							

F_x, F_y, F_z Componenti del vettore Forza riferita agli assi del sistema di riferimento indicato nella colonna "S.R".

M_x, M_y, M_z Momenti relativi agli assi del sistema di riferimento.

F_x, F_y, F_z Sono amplificati con γ_{Rd} pari a 1,1 in CD"B" e 1,3 in CD"A".

M_x, M_y

CARICHI SULLE PLATEE

TC	Shell	C	CC	SR	Q _x [N/m ²]	Q _y [N/m ²]	Q _z [N/m ²]
Fondazione		Platea 1			Peso proprio		
S	-	CR001	002	G	0	0	-2.000
S	-	CR002	004	G	0	0	-2.500

LEGGENDA:

TC Descrizione del tipo di carico: [L] = Lineare - [C] = Concentrato - [S] = Superficiale - [T] = Termico.

C Descrizione del carico:
 CR001= PLATEA: Platea (sovraccarico permanente) CR002= PLATEA: Platea (sovraccarico accidentale)

CC Identificativo della tipologia di carico nella relativa tabella.

SR Identificativo del sistema di riferimento considerato: [G] = Sistema di riferimento Globale X, Y, Z - [L] = Sistema di riferimento Locale 1, 2, 3.

Q_x, Q_y Valore della forza distribuita superficiale uniforme riferita agli assi del sistema di riferimento indicato nella colonna "S.R".

Q_z

ΔT Differenza di temperatura fra le facce dell'elemento shell.

NODI - SPOSTAMENTI PER CONDIZIONI DI CARICO NON SISMICHE

Nodi - Spostamenti per condizioni di carico non sismiche

Nodo	CC	S _x [cm]	S _y [cm]	S _z [cm]	Θ _x [rad]	Θ _y [rad]	Θ _z [rad]
00001	001	0,0000	0,0000	-0,0051	-4,4063 E-06	4,5474 E-06	0 E-01
	002	0,0000	0,0000	-0,0020	-1,7625 E-06	1,819 E-06	0 E-01
	003	0,0000	0,0000	-0,0577	1,3529 E-06	-6,1761 E-06	0 E-01
	004	0,0000	0,0000	-0,0025	-2,2031 E-06	2,2737 E-06	0 E-01
00002	001	0,0000	0,0000	-0,0051	4,4063 E-06	4,5474 E-06	0 E-01
	002	0,0000	0,0000	-0,0020	1,7625 E-06	1,819 E-06	0 E-01
	003	0,0000	0,0000	-0,0577	-1,1472 E-06	-6,2333 E-06	0 E-01
	004	0,0000	0,0000	-0,0025	2,2031 E-06	2,2737 E-06	0 E-01
00003	001	0,0000	0,0000	-0,0051	4,4063 E-06	-4,5474 E-06	0 E-01
	002	0,0000	0,0000	-0,0020	1,7625 E-06	-1,819 E-06	0 E-01
	003	0,0000	0,0000	-0,0577	-1,1808 E-06	6,2048 E-06	0 E-01
	004	0,0000	0,0000	-0,0025	2,2031 E-06	-2,2737 E-06	0 E-01
00004	001	0,0000	0,0000	-0,0051	-4,4063 E-06	-4,5474 E-06	0 E-01
	002	0,0000	0,0000	-0,0020	-1,7625 E-06	-1,819 E-06	0 E-01
	003	0,0000	0,0000	-0,0577	1,3145 E-06	6,2067 E-06	0 E-01
	004	0,0000	0,0000	-0,0025	-2,2031 E-06	-2,2737 E-06	0 E-01
00005	001	0,0000	0,0000	-0,0052	-3,0747 E-06	-5,1596 E-06	0 E-01
	002	0,0000	0,0000	-0,0021	-1,2299 E-06	-2,0638 E-06	0 E-01
	003	0,0000	0,0000	-0,0576	2,5935 E-06	8,0292 E-06	0 E-01
	004	0,0000	0,0000	-0,0026	-1,5373 E-06	-2,5798 E-06	0 E-01
00006	001	0,0000	0,0000	-0,0054	-2,351 E-06	-6,7832 E-06	0 E-01

Nodi - Spostamenti per condizioni di carico non sismiche

Nodo	CC	Sx [cm]	Sy [cm]	Sz [cm]	Θx [rad]	Θy [rad]	Θz [rad]
	002	0,0000	0,0000	-0,0021	-9,404 E-07	-2,7133 E-06	0 E-01
	003	0,0000	0,0000	-0,0575	9,9344 E-07	1,0731 E-05	0 E-01
	004	0,0000	0,0000	-0,0027	-1,1755 E-06	-3,3916 E-06	0 E-01
00007	001	0,0000	0,0000	-0,0054	9,4269 E-19	-6,199 E-06	0 E-01
	002	0,0000	0,0000	-0,0022	-2,1972 E-20	-2,4796 E-06	0 E-01
	003	0,0000	0,0000	-0,0575	2,5961 E-08	1,3694 E-05	0 E-01
	004	0,0000	0,0000	-0,0027	4,7135 E-19	-3,0995 E-06	0 E-01
00008	001	0,0000	0,0000	-0,0054	2,351 E-06	-6,7832 E-06	0 E-01
	002	0,0000	0,0000	-0,0021	9,404 E-07	-2,7133 E-06	0 E-01
	003	0,0000	0,0000	-0,0575	-9,3448 E-07	1,0731 E-05	0 E-01
	004	0,0000	0,0000	-0,0027	1,1755 E-06	-3,3916 E-06	0 E-01
00009	001	0,0000	0,0000	-0,0052	3,0747 E-06	-5,1596 E-06	0 E-01
	002	0,0000	0,0000	-0,0021	1,2299 E-06	-2,0638 E-06	0 E-01
	003	0,0000	0,0000	-0,0576	-2,4974 E-06	8,03 E-06	0 E-01
	004	0,0000	0,0000	-0,0026	1,5373 E-06	-2,5798 E-06	0 E-01
00010	001	0,0000	0,0000	-0,0052	5,1342 E-06	-2,4678 E-06	0 E-01
	002	0,0000	0,0000	-0,0021	2,0537 E-06	-9,871 E-07	0 E-01
	003	0,0000	0,0000	-0,0573	-1,9488 E-06	8,0106 E-06	0 E-01
	004	0,0000	0,0000	-0,0026	2,5671 E-06	-1,2339 E-06	0 E-01
00011	001	0,0000	0,0000	-0,0053	8,1659 E-06	6,2542 E-07	0 E-01
	002	0,0000	0,0000	-0,0021	3,2663 E-06	2,5017 E-07	0 E-01
	003	0,0000	0,0000	-0,0570	-2,8672 E-06	4,103 E-06	0 E-01
	004	0,0000	0,0000	-0,0026	4,0829 E-06	3,1271 E-07	0 E-01
00012	001	0,0000	0,0000	-0,0053	9,13 E-06	-4,2702 E-07	0 E-01
	002	0,0000	0,0000	-0,0021	3,652 E-06	-1,7081 E-07	0 E-01
	003	0,0000	0,0000	-0,0570	-6,5259 E-06	-2,6483 E-06	0 E-01
	004	0,0000	0,0000	-0,0026	4,565 E-06	-2,1351 E-07	0 E-01
00013	001	0,0000	0,0000	-0,0053	7,3738 E-06	2,3646 E-07	0 E-01
	002	0,0000	0,0000	-0,0021	2,9495 E-06	9,4585 E-08	0 E-01
	003	0,0000	0,0000	-0,0572	-1,0467 E-05	-2,5076 E-06	0 E-01
	004	0,0000	0,0000	-0,0026	3,6869 E-06	1,1823 E-07	0 E-01
00014	001	0,0000	0,0000	-0,0053	9,2298 E-06	5,4399 E-07	0 E-01
	002	0,0000	0,0000	-0,0021	3,6919 E-06	2,176 E-07	0 E-01
	003	0,0000	0,0000	-0,0572	-1,1525 E-05	-2,2644 E-06	0 E-01
	004	0,0000	0,0000	-0,0026	4,6149 E-06	2,72 E-07	0 E-01
00015	001	0,0000	0,0000	-0,0052	7,6042 E-06	6,5679 E-07	0 E-01
	002	0,0000	0,0000	-0,0021	3,0417 E-06	2,6272 E-07	0 E-01
	003	0,0000	0,0000	-0,0574	-1,2356 E-05	-1,1087 E-06	0 E-01
	004	0,0000	0,0000	-0,0026	3,8021 E-06	3,2839 E-07	0 E-01
00016	001	0,0000	0,0000	-0,0052	9,6389 E-06	9,2762 E-07	0 E-01
	002	0,0000	0,0000	-0,0021	3,8556 E-06	3,7105 E-07	0 E-01
	003	0,0000	0,0000	-0,0573	-1,0712 E-05	6,4818 E-07	0 E-01
	004	0,0000	0,0000	-0,0026	4,8194 E-06	4,6381 E-07	0 E-01
00017	001	0,0000	0,0000	-0,0052	9,6389 E-06	-9,2762 E-07	0 E-01
	002	0,0000	0,0000	-0,0021	3,8556 E-06	-3,7105 E-07	0 E-01
	003	0,0000	0,0000	-0,0573	-1,0712 E-05	-6,3978 E-07	0 E-01
	004	0,0000	0,0000	-0,0026	4,8194 E-06	-4,6381 E-07	0 E-01
00018	001	0,0000	0,0000	-0,0052	7,6042 E-06	-6,5679 E-07	0 E-01
	002	0,0000	0,0000	-0,0021	3,0417 E-06	-2,6272 E-07	0 E-01
	003	0,0000	0,0000	-0,0574	-1,2353 E-05	1,1168 E-06	0 E-01
	004	0,0000	0,0000	-0,0026	3,8021 E-06	-3,2839 E-07	0 E-01
00019	001	0,0000	0,0000	-0,0053	9,2298 E-06	-5,4399 E-07	0 E-01
	002	0,0000	0,0000	-0,0021	3,6919 E-06	-2,176 E-07	0 E-01
	003	0,0000	0,0000	-0,0572	-1,1521 E-05	2,2713 E-06	0 E-01
	004	0,0000	0,0000	-0,0026	4,6149 E-06	-2,72 E-07	0 E-01
00020	001	0,0000	0,0000	-0,0053	7,3738 E-06	-2,3646 E-07	0 E-01
	002	0,0000	0,0000	-0,0021	2,9495 E-06	-9,4585 E-08	0 E-01
	003	0,0000	0,0000	-0,0572	-1,0461 E-05	2,5105 E-06	0 E-01
	004	0,0000	0,0000	-0,0026	3,6869 E-06	-1,1823 E-07	0 E-01
00021	001	0,0000	0,0000	-0,0053	9,13 E-06	4,2702 E-07	0 E-01
	002	0,0000	0,0000	-0,0021	3,652 E-06	1,7081 E-07	0 E-01
	003	0,0000	0,0000	-0,0570	-6,5106 E-06	2,6515 E-06	0 E-01
	004	0,0000	0,0000	-0,0026	4,565 E-06	2,1351 E-07	0 E-01
00022	001	0,0000	0,0000	-0,0053	8,1659 E-06	-6,2542 E-07	0 E-01
	002	0,0000	0,0000	-0,0021	3,2663 E-06	-2,5017 E-07	0 E-01
	003	0,0000	0,0000	-0,0570	-2,8374 E-06	-4,0983 E-06	0 E-01
	004	0,0000	0,0000	-0,0026	4,0829 E-06	-3,1271 E-07	0 E-01
00023	001	0,0000	0,0000	-0,0052	5,1342 E-06	2,4678 E-06	0 E-01
	002	0,0000	0,0000	-0,0021	2,0537 E-06	9,871 E-07	0 E-01
	003	0,0000	0,0000	-0,0573	-1,9085 E-06	-8,0335 E-06	0 E-01

Nodi - Spostamenti per condizioni di carico non sismiche

Nodo	CC	Sx [cm]	Sy [cm]	Sz [cm]	Θx [rad]	Θy [rad]	Θz [rad]
	004	0,0000	0,0000	-0,0026	2,5671 E-06	1,2339 E-06	0 E-01
00024	001	0,0000	0,0000	-0,0052	3,0747 E-06	5,1596 E-06	0 E-01
	002	0,0000	0,0000	-0,0021	1,2299 E-06	2,0638 E-06	0 E-01
	003	0,0000	0,0000	-0,0576	-2,4909 E-06	-8,0506 E-06	0 E-01
	004	0,0000	0,0000	-0,0026	1,5373 E-06	2,5798 E-06	0 E-01
00025	001	0,0000	0,0000	-0,0054	2,351 E-06	6,7832 E-06	0 E-01
	002	0,0000	0,0000	-0,0021	9,404 E-07	2,7133 E-06	0 E-01
	003	0,0000	0,0000	-0,0575	-9,4931 E-07	-1,0741 E-05	0 E-01
	004	0,0000	0,0000	-0,0027	1,1755 E-06	3,3916 E-06	0 E-01
00026	001	0,0000	0,0000	-0,0054	8,4916 E-20	6,199 E-06	0 E-01
	002	0,0000	0,0000	-0,0022	1,4673 E-19	2,4796 E-06	0 E-01
	003	0,0000	0,0000	-0,0575	7,4203 E-09	-1,3694 E-05	0 E-01
	004	0,0000	0,0000	-0,0027	4,2458 E-20	3,0995 E-06	0 E-01
00027	001	0,0000	0,0000	-0,0054	-2,351 E-06	6,7832 E-06	0 E-01
	002	0,0000	0,0000	-0,0021	-9,404 E-07	2,7133 E-06	0 E-01
	003	0,0000	0,0000	-0,0575	9,8081 E-07	-1,072 E-05	0 E-01
	004	0,0000	0,0000	-0,0027	-1,1755 E-06	3,3916 E-06	0 E-01
00028	001	0,0000	0,0000	-0,0052	-3,0747 E-06	5,1596 E-06	0 E-01
	002	0,0000	0,0000	-0,0021	-1,2299 E-06	2,0638 E-06	0 E-01
	003	0,0000	0,0000	-0,0576	2,6041 E-06	-8,0073 E-06	0 E-01
	004	0,0000	0,0000	-0,0026	-1,5373 E-06	2,5798 E-06	0 E-01
00029	001	0,0000	0,0000	-0,0052	-5,1342 E-06	2,4678 E-06	0 E-01
	002	0,0000	0,0000	-0,0021	-2,0537 E-06	9,871 E-07	0 E-01
	003	0,0000	0,0000	-0,0574	2,1134 E-06	-8,021 E-06	0 E-01
	004	0,0000	0,0000	-0,0026	-2,5671 E-06	1,2339 E-06	0 E-01
00030	001	0,0000	0,0000	-0,0053	-8,1659 E-06	-6,2542 E-07	0 E-01
	002	0,0000	0,0000	-0,0021	-3,2663 E-06	-2,5017 E-07	0 E-01
	003	0,0000	0,0000	-0,0570	2,9725 E-06	-4,1562 E-06	0 E-01
	004	0,0000	0,0000	-0,0026	-4,0829 E-06	-3,1271 E-07	0 E-01
00031	001	0,0000	0,0000	-0,0053	-9,13 E-06	4,2702 E-07	0 E-01
	002	0,0000	0,0000	-0,0021	-3,652 E-06	1,7081 E-07	0 E-01
	003	0,0000	0,0000	-0,0570	6,612 E-06	2,641 E-06	0 E-01
	004	0,0000	0,0000	-0,0026	-4,565 E-06	2,1351 E-07	0 E-01
00032	001	0,0000	0,0000	-0,0053	-7,3738 E-06	-2,3646 E-07	0 E-01
	002	0,0000	0,0000	-0,0021	-2,9495 E-06	-9,4585 E-08	0 E-01
	003	0,0000	0,0000	-0,0572	1,054 E-05	2,5024 E-06	0 E-01
	004	0,0000	0,0000	-0,0026	-3,6869 E-06	-1,1823 E-07	0 E-01
00033	001	0,0000	0,0000	-0,0053	-9,2298 E-06	5,4399 E-07	0 E-01
	002	0,0000	0,0000	-0,0021	-3,6919 E-06	-2,176 E-07	0 E-01
	003	0,0000	0,0000	-0,0572	1,1603 E-05	2,2688 E-06	0 E-01
	004	0,0000	0,0000	-0,0026	-4,6149 E-06	-2,72 E-07	0 E-01
00034	001	0,0000	0,0000	-0,0052	-7,6042 E-06	-6,5679 E-07	0 E-01
	002	0,0000	0,0000	-0,0021	-3,0417 E-06	-2,6272 E-07	0 E-01
	003	0,0000	0,0000	-0,0574	1,2438 E-05	1,0887 E-06	0 E-01
	004	0,0000	0,0000	-0,0026	-3,8021 E-06	-3,2839 E-07	0 E-01
00035	001	0,0000	0,0000	-0,0052	-9,6389 E-06	9,2762 E-07	0 E-01
	002	0,0000	0,0000	-0,0021	-3,8556 E-06	-3,7105 E-07	0 E-01
	003	0,0000	0,0000	-0,0573	1,0771 E-05	-6,7707 E-07	0 E-01
	004	0,0000	0,0000	-0,0026	-4,8194 E-06	-4,6381 E-07	0 E-01
00036	001	0,0000	0,0000	-0,0052	-9,6389 E-06	9,2762 E-07	0 E-01
	002	0,0000	0,0000	-0,0021	-3,8556 E-06	3,7105 E-07	0 E-01
	003	0,0000	0,0000	-0,0573	1,077 E-05	6,6645 E-07	0 E-01
	004	0,0000	0,0000	-0,0026	-4,8194 E-06	4,6381 E-07	0 E-01
00037	001	0,0000	0,0000	-0,0052	-7,6042 E-06	6,5679 E-07	0 E-01
	002	0,0000	0,0000	-0,0021	-3,0417 E-06	2,6272 E-07	0 E-01
	003	0,0000	0,0000	-0,0574	1,2433 E-05	-1,0994 E-06	0 E-01
	004	0,0000	0,0000	-0,0026	-3,8021 E-06	3,2839 E-07	0 E-01
00038	001	0,0000	0,0000	-0,0053	-9,2298 E-06	5,4399 E-07	0 E-01
	002	0,0000	0,0000	-0,0021	-3,6919 E-06	2,176 E-07	0 E-01
	003	0,0000	0,0000	-0,0572	1,1595 E-05	-2,2789 E-06	0 E-01
	004	0,0000	0,0000	-0,0026	-4,6149 E-06	2,72 E-07	0 E-01
00039	001	0,0000	0,0000	-0,0053	-7,3738 E-06	2,3646 E-07	0 E-01
	002	0,0000	0,0000	-0,0021	-2,9495 E-06	9,4585 E-08	0 E-01
	003	0,0000	0,0000	-0,0572	1,0528 E-05	-2,5078 E-06	0 E-01
	004	0,0000	0,0000	-0,0026	-3,6869 E-06	1,1823 E-07	0 E-01
00040	001	0,0000	0,0000	-0,0053	-9,13 E-06	-4,2702 E-07	0 E-01
	002	0,0000	0,0000	-0,0021	-3,652 E-06	-1,7081 E-07	0 E-01
	003	0,0000	0,0000	-0,0570	6,5874 E-06	-2,6433 E-06	0 E-01
	004	0,0000	0,0000	-0,0026	-4,565 E-06	-2,1351 E-07	0 E-01
00041	001	0,0000	0,0000	-0,0053	-8,1659 E-06	6,2542 E-07	0 E-01

Nodi - Spostamenti per condizioni di carico non sismiche

Nodo	CC	Sx [cm]	Sy [cm]	Sz [cm]	Θx [rad]	Θy [rad]	Θz [rad]
	002	0,0000	0,0000	-0,0021	-3,2663 E-06	2,5017 E-07	0 E-01
	003	0,0000	0,0000	-0,0570	2,9348 E-06	4,155 E-06	0 E-01
	004	0,0000	0,0000	-0,0026	-4,0829 E-06	3,1271 E-07	0 E-01
00042	001	0,0000	0,0000	-0,0052	-5,1342 E-06	-2,4678 E-06	0 E-01
	002	0,0000	0,0000	-0,0021	-2,0537 E-06	-9,871 E-07	0 E-01
	003	0,0000	0,0000	-0,0574	2,0672 E-06	8,0464 E-06	0 E-01
	004	0,0000	0,0000	-0,0026	-2,5671 E-06	-1,2339 E-06	0 E-01
00043	001	0,0000	0,0000	-0,0053	4,0642 E-06	-4,4631 E-06	0 E-01
	002	0,0000	0,0000	-0,0021	1,6257 E-06	-1,7852 E-06	0 E-01
	003	0,0000	0,0000	-0,0574	-3,0419 E-06	7,6819 E-06	0 E-01
	004	0,0000	0,0000	-0,0027	2,0321 E-06	-2,2315 E-06	0 E-01
00044	001	0,0000	0,0000	-0,0053	4,0642 E-06	4,4631 E-06	0 E-01
	002	0,0000	0,0000	-0,0021	1,6257 E-06	1,7852 E-06	0 E-01
	003	0,0000	0,0000	-0,0574	-3,0103 E-06	-7,7056 E-06	0 E-01
	004	0,0000	0,0000	-0,0027	2,0321 E-06	2,2315 E-06	0 E-01
00045	001	0,0000	0,0000	-0,0053	-4,0642 E-06	4,4631 E-06	0 E-01
	002	0,0000	0,0000	-0,0021	-1,6257 E-06	1,7852 E-06	0 E-01
	003	0,0000	0,0000	-0,0574	3,2055 E-06	-7,6633 E-06	0 E-01
	004	0,0000	0,0000	-0,0027	-2,0321 E-06	2,2315 E-06	0 E-01
00046	001	0,0000	0,0000	-0,0053	-4,0642 E-06	-4,4631 E-06	0 E-01
	002	0,0000	0,0000	-0,0021	-1,6257 E-06	-1,7852 E-06	0 E-01
	003	0,0000	0,0000	-0,0574	3,1689 E-06	7,6888 E-06	0 E-01
	004	0,0000	0,0000	-0,0027	-2,0321 E-06	-2,2315 E-06	0 E-01
00047	001	0,0000	0,0000	-0,0055	2,7107 E-06	5,2048 E-06	0 E-01
	002	0,0000	0,0000	-0,0022	1,0843 E-06	2,0819 E-06	0 E-01
	003	0,0000	0,0000	-0,0572	-4,0878 E-06	-9,6335 E-06	0 E-01
	004	0,0000	0,0000	-0,0028	1,3553 E-06	2,6024 E-06	0 E-01
00048	001	0,0000	0,0000	-0,0057	3,2563 E-06	6,6985 E-07	0 E-01
	002	0,0000	0,0000	-0,0023	1,3025 E-06	2,6794 E-07	0 E-01
	003	0,0000	0,0000	-0,0566	-5,3877 E-06	-3,662 E-06	0 E-01
	004	0,0000	0,0000	-0,0029	1,6282 E-06	3,3492 E-07	0 E-01
00049	001	0,0000	0,0000	-0,0057	3,0514 E-06	-5,9965 E-07	0 E-01
	002	0,0000	0,0000	-0,0023	1,2206 E-06	-2,3986 E-07	0 E-01
	003	0,0000	0,0000	-0,0565	-7,2785 E-06	-1,5328 E-07	0 E-01
	004	0,0000	0,0000	-0,0028	1,5257 E-06	-2,9983 E-07	0 E-01
00050	001	0,0000	0,0000	-0,0057	3,1929 E-06	-8,263 E-08	0 E-01
	002	0,0000	0,0000	-0,0023	1,2772 E-06	-3,3052 E-08	0 E-01
	003	0,0000	0,0000	-0,0566	-8,0338 E-06	1,7886 E-06	0 E-01
	004	0,0000	0,0000	-0,0028	1,5965 E-06	-4,1315 E-08	0 E-01
00051	001	0,0000	0,0000	-0,0057	3,6929 E-06	-9,4393 E-21	0 E-01
	002	0,0000	0,0000	-0,0023	1,4772 E-06	-1,1956 E-20	0 E-01
	003	0,0000	0,0000	-0,0567	-7,4648 E-06	2,7303 E-09	0 E-01
	004	0,0000	0,0000	-0,0028	1,8465 E-06	-4,7196 E-21	0 E-01
00052	001	0,0000	0,0000	-0,0057	3,1929 E-06	8,263 E-08	0 E-01
	002	0,0000	0,0000	-0,0023	1,2772 E-06	3,3052 E-08	0 E-01
	003	0,0000	0,0000	-0,0566	-8,0381 E-06	-1,7831 E-06	0 E-01
	004	0,0000	0,0000	-0,0028	1,5965 E-06	4,1315 E-08	0 E-01
00053	001	0,0000	0,0000	-0,0057	3,0514 E-06	5,9965 E-07	0 E-01
	002	0,0000	0,0000	-0,0023	1,2206 E-06	2,3986 E-07	0 E-01
	003	0,0000	0,0000	-0,0565	-7,2857 E-06	1,5131 E-07	0 E-01
	004	0,0000	0,0000	-0,0028	1,5257 E-06	2,9983 E-07	0 E-01
00054	001	0,0000	0,0000	-0,0057	3,2563 E-06	-6,6985 E-07	0 E-01
	002	0,0000	0,0000	-0,0023	1,3025 E-06	-2,6794 E-07	0 E-01
	003	0,0000	0,0000	-0,0566	-5,3967 E-06	3,6545 E-06	0 E-01
	004	0,0000	0,0000	-0,0029	1,6282 E-06	-3,3492 E-07	0 E-01
00055	001	0,0000	0,0000	-0,0055	2,7107 E-06	-5,2048 E-06	0 E-01
	002	0,0000	0,0000	-0,0022	1,0843 E-06	-2,0819 E-06	0 E-01
	003	0,0000	0,0000	-0,0572	-4,0889 E-06	9,6216 E-06	0 E-01
	004	0,0000	0,0000	-0,0028	1,3553 E-06	-2,6024 E-06	0 E-01
00056	001	0,0000	0,0000	-0,0058	-1,713 E-18	1,4737 E-06	0 E-01
	002	0,0000	0,0000	-0,0023	-6,3469 E-19	5,8948 E-07	0 E-01
	003	0,0000	0,0000	-0,0565	1,6226 E-08	-8,2285 E-06	0 E-01
	004	0,0000	0,0000	-0,0029	-8,565 E-19	7,3685 E-07	0 E-01
00057	001	0,0000	0,0000	-0,0058	-1,5588 E-18	-2,5668 E-08	0 E-01
	002	0,0000	0,0000	-0,0023	-6,124 E-19	-1,0267 E-08	0 E-01
	003	0,0000	0,0000	-0,0563	2,3712 E-08	-1,4445 E-06	0 E-01
	004	0,0000	0,0000	-0,0029	-7,794 E-19	-1,2834 E-08	0 E-01
00058	001	0,0000	0,0000	-0,0058	-1,4276 E-18	-3,2003 E-07	0 E-01
	002	0,0000	0,0000	-0,0023	-5,7728 E-19	-1,2801 E-07	0 E-01
	003	0,0000	0,0000	-0,0562	2,6193 E-08	8,061 E-07	0 E-01

Nodi - Spostamenti per condizioni di carico non sismiche

Nodo	CC	S _x [cm]	S _y [cm]	S _z [cm]	Θ _x [rad]	Θ _y [rad]	Θ _z [rad]
	004	0,0000	0,0000	-0,0029	-7,1382 E-19	-1,6001 E-07	0 E-01
00059	001	0,0000	0,0000	-0,0058	-1,4276 E-18	-5,2211 E-08	0 E-01
	002	0,0000	0,0000	-0,0023	-6,2012 E-19	-2,0884 E-08	0 E-01
	003	0,0000	0,0000	-0,0563	2,0621 E-08	1,3268 E-06	0 E-01
	004	0,0000	0,0000	-0,0029	-7,138 E-19	-2,6106 E-08	0 E-01
00060	001	0,0000	0,0000	-0,0058	-1,4783 E-18	5,2211 E-08	0 E-01
	002	0,0000	0,0000	-0,0023	-6,2896 E-19	2,0884 E-08	0 E-01
	003	0,0000	0,0000	-0,0563	1,7258 E-08	-1,3265 E-06	0 E-01
	004	0,0000	0,0000	-0,0029	-7,3914 E-19	2,6106 E-08	0 E-01
00061	001	0,0000	0,0000	-0,0058	-1,3952 E-18	3,2003 E-07	0 E-01
	002	0,0000	0,0000	-0,0023	-5,9731 E-19	1,2801 E-07	0 E-01
	003	0,0000	0,0000	-0,0562	1,6238 E-08	-8,056 E-07	0 E-01
	004	0,0000	0,0000	-0,0029	-6,9762 E-19	1,6001 E-07	0 E-01
00062	001	0,0000	0,0000	-0,0058	-1,3596 E-18	2,5668 E-08	0 E-01
	002	0,0000	0,0000	-0,0023	-6,4085 E-19	1,0267 E-08	0 E-01
	003	0,0000	0,0000	-0,0563	1,9367 E-08	1,4454 E-06	0 E-01
	004	0,0000	0,0000	-0,0029	-6,7979 E-19	1,2834 E-08	0 E-01
00063	001	0,0000	0,0000	-0,0058	-1,2034 E-18	-1,4737 E-06	0 E-01
	002	0,0000	0,0000	-0,0023	-7,0417 E-19	-5,8948 E-07	0 E-01
	003	0,0000	0,0000	-0,0565	2,3542 E-08	8,2287 E-06	0 E-01
	004	0,0000	0,0000	-0,0029	-6,0168 E-19	-7,3685 E-07	0 E-01
00064	001	0,0000	0,0000	-0,0055	-2,7107 E-06	5,2048 E-06	0 E-01
	002	0,0000	0,0000	-0,0022	-1,0843 E-06	2,0819 E-06	0 E-01
	003	0,0000	0,0000	-0,0572	4,165 E-06	-9,6181 E-06	0 E-01
	004	0,0000	0,0000	-0,0028	-1,3553 E-06	2,6024 E-06	0 E-01
00065	001	0,0000	0,0000	-0,0057	-3,2563 E-06	6,6985 E-07	0 E-01
	002	0,0000	0,0000	-0,0023	-1,3025 E-06	2,6794 E-07	0 E-01
	003	0,0000	0,0000	-0,0566	5,4625 E-06	-3,6507 E-06	0 E-01
	004	0,0000	0,0000	-0,0029	-1,6282 E-06	3,3492 E-07	0 E-01
00066	001	0,0000	0,0000	-0,0057	-3,0514 E-06	-5,9965 E-07	0 E-01
	002	0,0000	0,0000	-0,0023	-1,2206 E-06	-2,3986 E-07	0 E-01
	003	0,0000	0,0000	-0,0565	7,3469 E-06	-1,5237 E-07	0 E-01
	004	0,0000	0,0000	-0,0028	-1,5257 E-06	-2,9983 E-07	0 E-01
00067	001	0,0000	0,0000	-0,0057	-3,1929 E-06	-8,263 E-08	0 E-01
	002	0,0000	0,0000	-0,0023	-1,2772 E-06	-3,3052 E-08	0 E-01
	003	0,0000	0,0000	-0,0566	8,0973 E-06	1,777 E-06	0 E-01
	004	0,0000	0,0000	-0,0028	-1,5965 E-06	-4,1315 E-08	0 E-01
00068	001	0,0000	0,0000	-0,0057	-3,6929 E-06	1,449 E-20	0 E-01
	002	0,0000	0,0000	-0,0023	-1,4772 E-06	-2,4227 E-21	0 E-01
	003	0,0000	0,0000	-0,0567	7,5116 E-06	-2,9288 E-09	0 E-01
	004	0,0000	0,0000	-0,0028	-1,8465 E-06	7,2451 E-21	0 E-01
00069	001	0,0000	0,0000	-0,0057	-3,1929 E-06	8,263 E-08	0 E-01
	002	0,0000	0,0000	-0,0023	-1,2772 E-06	3,3052 E-08	0 E-01
	003	0,0000	0,0000	-0,0566	8,0914 E-06	-1,7827 E-06	0 E-01
	004	0,0000	0,0000	-0,0028	-1,5965 E-06	4,1315 E-08	0 E-01
00070	001	0,0000	0,0000	-0,0057	-3,0514 E-06	5,9965 E-07	0 E-01
	002	0,0000	0,0000	-0,0023	-1,2206 E-06	2,3986 E-07	0 E-01
	003	0,0000	0,0000	-0,0565	7,3358 E-06	1,5504 E-07	0 E-01
	004	0,0000	0,0000	-0,0028	-1,5257 E-06	2,9983 E-07	0 E-01
00071	001	0,0000	0,0000	-0,0057	-3,2563 E-06	-6,6985 E-07	0 E-01
	002	0,0000	0,0000	-0,0023	-1,3025 E-06	-2,6794 E-07	0 E-01
	003	0,0000	0,0000	-0,0566	5,4484 E-06	3,6598 E-06	0 E-01
	004	0,0000	0,0000	-0,0029	-1,6282 E-06	-3,3492 E-07	0 E-01
00072	001	0,0000	0,0000	-0,0055	-2,7107 E-06	-5,2048 E-06	0 E-01
	002	0,0000	0,0000	-0,0022	-1,0843 E-06	-2,0819 E-06	0 E-01
	003	0,0000	0,0000	-0,0572	4,16 E-06	9,6305 E-06	0 E-01
	004	0,0000	0,0000	-0,0028	-1,3553 E-06	-2,6024 E-06	0 E-01

LEGENDA:

CC Identificativo della tipologia di carico nella relativa tabella.
S_x, S_y Le componenti dello spostamento sono relative al sistema di riferimento globale X, Y, Z.
S_z, Θ_x
Θ_y, Θ_z

NODI - SPOSTAMENTI PER EFFETTO DEL SISMA

Nodo	Di r	Stato Limite Ultimo						Stato Limite di Danno					
		S _x	S _y	S _z	Θ _x	Θ _y	Θ _z	S _x	S _y	S _z	Θ _x	Θ _y	Θ _z
		[cm]	[cm]	[cm]	[rad]	[rad]	[rad]	[cm]	[cm]	[cm]	[rad]	[rad]	[rad]
00001	X	0,000 0 0	0,000 0 0	0,000 0 0	0 E-01	0 E-01	0 E-01	0,000 0 0	0,000 0 0	0,000 0 0	0 E-01	0 E-01	0 E-01
00001	Y	0,000 0 0	0,000 0 0	0,000 0 0	0 E-01	0 E-01	0 E-01	0,000 0 0	0,000 0 0	0,000 0 0	0 E-01	0 E-01	0 E-01
00001	Z	0,000 0 0	0,000 0 0	0,000 0 0	0 E-01	0 E-01	0 E-01	0,000 0 0	0,000 0 0	0,000 0 0	0 E-01	0 E-01	0 E-01
00002	X	0,000 0 0	0,000 0 0	0,000 0 0	0 E-01	0 E-01	0 E-01	0,000 0 0	0,000 0 0	0,000 0 0	0 E-01	0 E-01	0 E-01
00002	Y	0,000 0 0	0,000 0 0	0,000 0 0	0 E-01	0 E-01	0 E-01	0,000 0 0	0,000 0 0	0,000 0 0	0 E-01	0 E-01	0 E-01
00002	Z	0,000 0 0	0,000 0 0	0,000 0 0	0 E-01	0 E-01	0 E-01	0,000 0 0	0,000 0 0	0,000 0 0	0 E-01	0 E-01	0 E-01
00003	X	0,000 0 0	0,000 0 0	0,000 0 0	0 E-01	0 E-01	0 E-01	0,000 0 0	0,000 0 0	0,000 0 0	0 E-01	0 E-01	0 E-01
00003	Y	0,000 0 0	0,000 0 0	0,000 0 0	0 E-01	0 E-01	0 E-01	0,000 0 0	0,000 0 0	0,000 0 0	0 E-01	0 E-01	0 E-01
00003	Z	0,000 0 0	0,000 0 0	0,000 0 0	0 E-01	0 E-01	0 E-01	0,000 0 0	0,000 0 0	0,000 0 0	0 E-01	0 E-01	0 E-01
00004	X	0,000 0 0	0,000 0 0	0,000 0 0	0 E-01	0 E-01	0 E-01	0,000 0 0	0,000 0 0	0,000 0 0	0 E-01	0 E-01	0 E-01
00004	Y	0,000 0 0	0,000 0 0	0,000 0 0	0 E-01	0 E-01	0 E-01	0,000 0 0	0,000 0 0	0,000 0 0	0 E-01	0 E-01	0 E-01
00004	Z	0,000 0 0	0,000 0 0	0,000 0 0	0 E-01	0 E-01	0 E-01	0,000 0 0	0,000 0 0	0,000 0 0	0 E-01	0 E-01	0 E-01
00005	X	0,000 0 0	0,000 0 0	0,000 0 0	0 E-01	0 E-01	0 E-01	0,000 0 0	0,000 0 0	0,000 0 0	0 E-01	0 E-01	0 E-01
00005	Y	0,000 0 0	0,000 0 0	0,000 0 0	0 E-01	0 E-01	0 E-01	0,000 0 0	0,000 0 0	0,000 0 0	0 E-01	0 E-01	0 E-01
00005	Z	0,000 0 0	0,000 0 0	0,000 0 0	0 E-01	0 E-01	0 E-01	0,000 0 0	0,000 0 0	0,000 0 0	0 E-01	0 E-01	0 E-01
00006	X	0,000 0 0	0,000 0 0	0,000 0 0	0 E-01	0 E-01	0 E-01	0,000 0 0	0,000 0 0	0,000 0 0	0 E-01	0 E-01	0 E-01
00006	Y	0,000 0 0	0,000 0 0	0,000 0 0	0 E-01	0 E-01	0 E-01	0,000 0 0	0,000 0 0	0,000 0 0	0 E-01	0 E-01	0 E-01
00006	Z	0,000 0 0	0,000 0 0	0,000 0 0	0 E-01	0 E-01	0 E-01	0,000 0 0	0,000 0 0	0,000 0 0	0 E-01	0 E-01	0 E-01
00007	X	0,000 0 0	0,000 0 0	0,000 0 0	0 E-01	0 E-01	0 E-01	0,000 0 0	0,000 0 0	0,000 0 0	0 E-01	0 E-01	0 E-01
00007	Y	0,000 0 0	0,000 0 0	0,000 0 0	0 E-01	0 E-01	0 E-01	0,000 0 0	0,000 0 0	0,000 0 0	0 E-01	0 E-01	0 E-01
00007	Z	0,000 0 0	0,000 0 0	0,000 0 0	0 E-01	0 E-01	0 E-01	0,000 0 0	0,000 0 0	0,000 0 0	0 E-01	0 E-01	0 E-01
00008	X	0,000 0 0	0,000 0 0	0,000 0 0	0 E-01	0 E-01	0 E-01	0,000 0 0	0,000 0 0	0,000 0 0	0 E-01	0 E-01	0 E-01
00008	Y	0,000 0 0	0,000 0 0	0,000 0 0	0 E-01	0 E-01	0 E-01	0,000 0 0	0,000 0 0	0,000 0 0	0 E-01	0 E-01	0 E-01
00008	Z	0,000 0 0	0,000 0 0	0,000 0 0	0 E-01	0 E-01	0 E-01	0,000 0 0	0,000 0 0	0,000 0 0	0 E-01	0 E-01	0 E-01
00009	X	0,000 0 0	0,000 0 0	0,000 0 0	0 E-01	0 E-01	0 E-01	0,000 0 0	0,000 0 0	0,000 0 0	0 E-01	0 E-01	0 E-01
00009	Y	0,000 0 0	0,000 0 0	0,000 0 0	0 E-01	0 E-01	0 E-01	0,000 0 0	0,000 0 0	0,000 0 0	0 E-01	0 E-01	0 E-01
00009	Z	0,000 0 0	0,000 0 0	0,000 0 0	0 E-01	0 E-01	0 E-01	0,000 0 0	0,000 0 0	0,000 0 0	0 E-01	0 E-01	0 E-01
00010	X	0,000 0 0	0,000 0 0	0,000 0 0	0 E-01	0 E-01	0 E-01	0,000 0 0	0,000 0 0	0,000 0 0	0 E-01	0 E-01	0 E-01
00010	Y	0,000 0 0	0,000 0 0	0,000 0 0	0 E-01	0 E-01	0 E-01	0,000 0 0	0,000 0 0	0,000 0 0	0 E-01	0 E-01	0 E-01
00010	Z	0,000 0 0	0,000 0 0	0,000 0 0	0 E-01	0 E-01	0 E-01	0,000 0 0	0,000 0 0	0,000 0 0	0 E-01	0 E-01	0 E-01
00011	X	0,000 0 0	0,000 0 0	0,000 0 0	0 E-01	0 E-01	0 E-01	0,000 0 0	0,000 0 0	0,000 0 0	0 E-01	0 E-01	0 E-01
00011	Y	0,000 0 0	0,000 0 0	0,000 0 0	0 E-01	0 E-01	0 E-01	0,000 0 0	0,000 0 0	0,000 0 0	0 E-01	0 E-01	0 E-01
00011	Z	0,000 0 0	0,000 0 0	0,000 0 0	0 E-01	0 E-01	0 E-01	0,000 0 0	0,000 0 0	0,000 0 0	0 E-01	0 E-01	0 E-01
00012	X	0,000 0 0	0,000 0 0	0,000 0 0	0 E-01	0 E-01	0 E-01	0,000 0 0	0,000 0 0	0,000 0 0	0 E-01	0 E-01	0 E-01
00012	Y	0,000 0 0	0,000 0 0	0,000 0 0	0 E-01	0 E-01	0 E-01	0,000 0 0	0,000 0 0	0,000 0 0	0 E-01	0 E-01	0 E-01

Nodo	Dir	Stato Limite Ultimo						Stato Limite di Danno					
		Sx	Sy	Sz	θx	θy	θz	Sx	Sy	Sz	θx	θy	θz
		[cm]	[cm]	[cm]	[rad]	[rad]	[rad]	[cm]	[cm]	[cm]	[rad]	[rad]	[rad]
00012	Z	0,000 0	0,000 0	0,000 0	0 E-01	0 E-01	0 E-01	0,000 0	0,000 0	0,000 0	0 E-01	0 E-01	0 E-01
00013	X	0,000 0	0,000 0	0,000 0	0 E-01	0 E-01	0 E-01	0,000 0	0,000 0	0,000 0	0 E-01	0 E-01	0 E-01
00013	Y	0,000 0	0,000 0	0,000 0	0 E-01	0 E-01	0 E-01	0,000 0	0,000 0	0,000 0	0 E-01	0 E-01	0 E-01
00013	Z	0,000 0	0,000 0	0,000 0	0 E-01	0 E-01	0 E-01	0,000 0	0,000 0	0,000 0	0 E-01	0 E-01	0 E-01
00014	X	0,000 0	0,000 0	0,000 0	0 E-01	0 E-01	0 E-01	0,000 0	0,000 0	0,000 0	0 E-01	0 E-01	0 E-01
00014	Y	0,000 0	0,000 0	0,000 0	0 E-01	0 E-01	0 E-01	0,000 0	0,000 0	0,000 0	0 E-01	0 E-01	0 E-01
00014	Z	0,000 0	0,000 0	0,000 0	0 E-01	0 E-01	0 E-01	0,000 0	0,000 0	0,000 0	0 E-01	0 E-01	0 E-01
00015	X	0,000 0	0,000 0	0,000 0	0 E-01	0 E-01	0 E-01	0,000 0	0,000 0	0,000 0	0 E-01	0 E-01	0 E-01
00015	Y	0,000 0	0,000 0	0,000 0	0 E-01	0 E-01	0 E-01	0,000 0	0,000 0	0,000 0	0 E-01	0 E-01	0 E-01
00015	Z	0,000 0	0,000 0	0,000 0	0 E-01	0 E-01	0 E-01	0,000 0	0,000 0	0,000 0	0 E-01	0 E-01	0 E-01
00016	X	0,000 0	0,000 0	0,000 0	0 E-01	0 E-01	0 E-01	0,000 0	0,000 0	0,000 0	0 E-01	0 E-01	0 E-01
00016	Y	0,000 0	0,000 0	0,000 0	0 E-01	0 E-01	0 E-01	0,000 0	0,000 0	0,000 0	0 E-01	0 E-01	0 E-01
00016	Z	0,000 0	0,000 0	0,000 0	0 E-01	0 E-01	0 E-01	0,000 0	0,000 0	0,000 0	0 E-01	0 E-01	0 E-01
00017	X	0,000 0	0,000 0	0,000 0	0 E-01	0 E-01	0 E-01	0,000 0	0,000 0	0,000 0	0 E-01	0 E-01	0 E-01
00017	Y	0,000 0	0,000 0	0,000 0	0 E-01	0 E-01	0 E-01	0,000 0	0,000 0	0,000 0	0 E-01	0 E-01	0 E-01
00017	Z	0,000 0	0,000 0	0,000 0	0 E-01	0 E-01	0 E-01	0,000 0	0,000 0	0,000 0	0 E-01	0 E-01	0 E-01
00018	X	0,000 0	0,000 0	0,000 0	0 E-01	0 E-01	0 E-01	0,000 0	0,000 0	0,000 0	0 E-01	0 E-01	0 E-01
00018	Y	0,000 0	0,000 0	0,000 0	0 E-01	0 E-01	0 E-01	0,000 0	0,000 0	0,000 0	0 E-01	0 E-01	0 E-01
00018	Z	0,000 0	0,000 0	0,000 0	0 E-01	0 E-01	0 E-01	0,000 0	0,000 0	0,000 0	0 E-01	0 E-01	0 E-01
00019	X	0,000 0	0,000 0	0,000 0	0 E-01	0 E-01	0 E-01	0,000 0	0,000 0	0,000 0	0 E-01	0 E-01	0 E-01
00019	Y	0,000 0	0,000 0	0,000 0	0 E-01	0 E-01	0 E-01	0,000 0	0,000 0	0,000 0	0 E-01	0 E-01	0 E-01
00019	Z	0,000 0	0,000 0	0,000 0	0 E-01	0 E-01	0 E-01	0,000 0	0,000 0	0,000 0	0 E-01	0 E-01	0 E-01
00020	X	0,000 0	0,000 0	0,000 0	0 E-01	0 E-01	0 E-01	0,000 0	0,000 0	0,000 0	0 E-01	0 E-01	0 E-01
00020	Y	0,000 0	0,000 0	0,000 0	0 E-01	0 E-01	0 E-01	0,000 0	0,000 0	0,000 0	0 E-01	0 E-01	0 E-01
00020	Z	0,000 0	0,000 0	0,000 0	0 E-01	0 E-01	0 E-01	0,000 0	0,000 0	0,000 0	0 E-01	0 E-01	0 E-01
00021	X	0,000 0	0,000 0	0,000 0	0 E-01	0 E-01	0 E-01	0,000 0	0,000 0	0,000 0	0 E-01	0 E-01	0 E-01
00021	Y	0,000 0	0,000 0	0,000 0	0 E-01	0 E-01	0 E-01	0,000 0	0,000 0	0,000 0	0 E-01	0 E-01	0 E-01
00021	Z	0,000 0	0,000 0	0,000 0	0 E-01	0 E-01	0 E-01	0,000 0	0,000 0	0,000 0	0 E-01	0 E-01	0 E-01
00022	X	0,000 0	0,000 0	0,000 0	0 E-01	0 E-01	0 E-01	0,000 0	0,000 0	0,000 0	0 E-01	0 E-01	0 E-01
00022	Y	0,000 0	0,000 0	0,000 0	0 E-01	0 E-01	0 E-01	0,000 0	0,000 0	0,000 0	0 E-01	0 E-01	0 E-01
00022	Z	0,000 0	0,000 0	0,000 0	0 E-01	0 E-01	0 E-01	0,000 0	0,000 0	0,000 0	0 E-01	0 E-01	0 E-01
00023	X	0,000 0	0,000 0	0,000 0	0 E-01	0 E-01	0 E-01	0,000 0	0,000 0	0,000 0	0 E-01	0 E-01	0 E-01
00023	Y	0,000 0	0,000 0	0,000 0	0 E-01	0 E-01	0 E-01	0,000 0	0,000 0	0,000 0	0 E-01	0 E-01	0 E-01
00023	Z	0,000 0	0,000 0	0,000 0	0 E-01	0 E-01	0 E-01	0,000 0	0,000 0	0,000 0	0 E-01	0 E-01	0 E-01
00024	X	0,000 0	0,000 0	0,000 0	0 E-01	0 E-01	0 E-01	0,000 0	0,000 0	0,000 0	0 E-01	0 E-01	0 E-01

Nodo	Dir	Stato Limite Ultimo						Stato Limite di Danno					
		Sx	Sy	Sz	θx	θy	θz	Sx	Sy	Sz	θx	θy	θz
		[cm]	[cm]	[cm]	[rad]	[rad]	[rad]	[cm]	[cm]	[cm]	[rad]	[rad]	[rad]
00024	Y	0,000	0,000	0,000	0 E-01	0 E-01	0 E-01	0,000	0,000	0,000	0 E-01	0 E-01	0 E-01
		0	0	0				0	0	0			
00024	Z	0,000	0,000	0,000	0 E-01	0 E-01	0 E-01	0,000	0,000	0,000	0 E-01	0 E-01	0 E-01
		0	0	0				0	0	0			
00025	X	0,000	0,000	0,000	0 E-01	0 E-01	0 E-01	0,000	0,000	0,000	0 E-01	0 E-01	0 E-01
		0	0	0				0	0	0			
00025	Y	0,000	0,000	0,000	0 E-01	0 E-01	0 E-01	0,000	0,000	0,000	0 E-01	0 E-01	0 E-01
		0	0	0				0	0	0			
00025	Z	0,000	0,000	0,000	0 E-01	0 E-01	0 E-01	0,000	0,000	0,000	0 E-01	0 E-01	0 E-01
		0	0	0				0	0	0			
00026	X	0,000	0,000	0,000	0 E-01	0 E-01	0 E-01	0,000	0,000	0,000	0 E-01	0 E-01	0 E-01
		0	0	0				0	0	0			
00026	Y	0,000	0,000	0,000	0 E-01	0 E-01	0 E-01	0,000	0,000	0,000	0 E-01	0 E-01	0 E-01
		0	0	0				0	0	0			
00026	Z	0,000	0,000	0,000	0 E-01	0 E-01	0 E-01	0,000	0,000	0,000	0 E-01	0 E-01	0 E-01
		0	0	0				0	0	0			
00027	X	0,000	0,000	0,000	0 E-01	0 E-01	0 E-01	0,000	0,000	0,000	0 E-01	0 E-01	0 E-01
		0	0	0				0	0	0			
00027	Y	0,000	0,000	0,000	0 E-01	0 E-01	0 E-01	0,000	0,000	0,000	0 E-01	0 E-01	0 E-01
		0	0	0				0	0	0			
00027	Z	0,000	0,000	0,000	0 E-01	0 E-01	0 E-01	0,000	0,000	0,000	0 E-01	0 E-01	0 E-01
		0	0	0				0	0	0			
00028	X	0,000	0,000	0,000	0 E-01	0 E-01	0 E-01	0,000	0,000	0,000	0 E-01	0 E-01	0 E-01
		0	0	0				0	0	0			
00028	Y	0,000	0,000	0,000	0 E-01	0 E-01	0 E-01	0,000	0,000	0,000	0 E-01	0 E-01	0 E-01
		0	0	0				0	0	0			
00028	Z	0,000	0,000	0,000	0 E-01	0 E-01	0 E-01	0,000	0,000	0,000	0 E-01	0 E-01	0 E-01
		0	0	0				0	0	0			
00029	X	0,000	0,000	0,000	0 E-01	0 E-01	0 E-01	0,000	0,000	0,000	0 E-01	0 E-01	0 E-01
		0	0	0				0	0	0			
00029	Y	0,000	0,000	0,000	0 E-01	0 E-01	0 E-01	0,000	0,000	0,000	0 E-01	0 E-01	0 E-01
		0	0	0				0	0	0			
00029	Z	0,000	0,000	0,000	0 E-01	0 E-01	0 E-01	0,000	0,000	0,000	0 E-01	0 E-01	0 E-01
		0	0	0				0	0	0			
00030	X	0,000	0,000	0,000	0 E-01	0 E-01	0 E-01	0,000	0,000	0,000	0 E-01	0 E-01	0 E-01
		0	0	0				0	0	0			
00030	Y	0,000	0,000	0,000	0 E-01	0 E-01	0 E-01	0,000	0,000	0,000	0 E-01	0 E-01	0 E-01
		0	0	0				0	0	0			
00030	Z	0,000	0,000	0,000	0 E-01	0 E-01	0 E-01	0,000	0,000	0,000	0 E-01	0 E-01	0 E-01
		0	0	0				0	0	0			
00031	X	0,000	0,000	0,000	0 E-01	0 E-01	0 E-01	0,000	0,000	0,000	0 E-01	0 E-01	0 E-01
		0	0	0				0	0	0			
00031	Y	0,000	0,000	0,000	0 E-01	0 E-01	0 E-01	0,000	0,000	0,000	0 E-01	0 E-01	0 E-01
		0	0	0				0	0	0			
00031	Z	0,000	0,000	0,000	0 E-01	0 E-01	0 E-01	0,000	0,000	0,000	0 E-01	0 E-01	0 E-01
		0	0	0				0	0	0			
00032	X	0,000	0,000	0,000	0 E-01	0 E-01	0 E-01	0,000	0,000	0,000	0 E-01	0 E-01	0 E-01
		0	0	0				0	0	0			
00032	Y	0,000	0,000	0,000	0 E-01	0 E-01	0 E-01	0,000	0,000	0,000	0 E-01	0 E-01	0 E-01
		0	0	0				0	0	0			
00032	Z	0,000	0,000	0,000	0 E-01	0 E-01	0 E-01	0,000	0,000	0,000	0 E-01	0 E-01	0 E-01
		0	0	0				0	0	0			
00033	X	0,000	0,000	0,000	0 E-01	0 E-01	0 E-01	0,000	0,000	0,000	0 E-01	0 E-01	0 E-01
		0	0	0				0	0	0			
00033	Y	0,000	0,000	0,000	0 E-01	0 E-01	0 E-01	0,000	0,000	0,000	0 E-01	0 E-01	0 E-01
		0	0	0				0	0	0			
00033	Z	0,000	0,000	0,000	0 E-01	0 E-01	0 E-01	0,000	0,000	0,000	0 E-01	0 E-01	0 E-01
		0	0	0				0	0	0			
00034	X	0,000	0,000	0,000	0 E-01	0 E-01	0 E-01	0,000	0,000	0,000	0 E-01	0 E-01	0 E-01
		0	0	0				0	0	0			
00034	Y	0,000	0,000	0,000	0 E-01	0 E-01	0 E-01	0,000	0,000	0,000	0 E-01	0 E-01	0 E-01
		0	0	0				0	0	0			
00034	Z	0,000	0,000	0,000	0 E-01	0 E-01	0 E-01	0,000	0,000	0,000	0 E-01	0 E-01	0 E-01
		0	0	0				0	0	0			
00035	X	0,000	0,000	0,000	0 E-01	0 E-01	0 E-01	0,000	0,000	0,000	0 E-01	0 E-01	0 E-01
		0	0	0				0	0	0			
00035	Y	0,000	0,000	0,000	0 E-01	0 E-01	0 E-01	0,000	0,000	0,000	0 E-01	0 E-01	0 E-01
		0	0	0				0	0	0			
00035	Z	0,000	0,000	0,000	0 E-01	0 E-01	0 E-01	0,000	0,000	0,000	0 E-01	0 E-01	0 E-01
		0	0	0				0	0	0			

Nodo	Dir	Stato Limite Ultimo						Stato Limite di Danno					
		Sx	Sy	Sz	θx	θy	θz	Sx	Sy	Sz	θx	θy	θz
		[cm]	[cm]	[cm]	[rad]	[rad]	[rad]	[cm]	[cm]	[cm]	[rad]	[rad]	[rad]
00036	X	0,000	0,000	0,000	0 E-01	0 E-01	0 E-01	0,000	0,000	0,000	0 E-01	0 E-01	0 E-01
		0	0	0				0	0	0			
00036	Y	0,000	0,000	0,000	0 E-01	0 E-01	0 E-01	0,000	0,000	0,000	0 E-01	0 E-01	0 E-01
		0	0	0				0	0	0			
00036	Z	0,000	0,000	0,000	0 E-01	0 E-01	0 E-01	0,000	0,000	0,000	0 E-01	0 E-01	0 E-01
		0	0	0				0	0	0			
00037	X	0,000	0,000	0,000	0 E-01	0 E-01	0 E-01	0,000	0,000	0,000	0 E-01	0 E-01	0 E-01
		0	0	0				0	0	0			
00037	Y	0,000	0,000	0,000	0 E-01	0 E-01	0 E-01	0,000	0,000	0,000	0 E-01	0 E-01	0 E-01
		0	0	0				0	0	0			
00037	Z	0,000	0,000	0,000	0 E-01	0 E-01	0 E-01	0,000	0,000	0,000	0 E-01	0 E-01	0 E-01
		0	0	0				0	0	0			
00038	X	0,000	0,000	0,000	0 E-01	0 E-01	0 E-01	0,000	0,000	0,000	0 E-01	0 E-01	0 E-01
		0	0	0				0	0	0			
00038	Y	0,000	0,000	0,000	0 E-01	0 E-01	0 E-01	0,000	0,000	0,000	0 E-01	0 E-01	0 E-01
		0	0	0				0	0	0			
00038	Z	0,000	0,000	0,000	0 E-01	0 E-01	0 E-01	0,000	0,000	0,000	0 E-01	0 E-01	0 E-01
		0	0	0				0	0	0			
00039	X	0,000	0,000	0,000	0 E-01	0 E-01	0 E-01	0,000	0,000	0,000	0 E-01	0 E-01	0 E-01
		0	0	0				0	0	0			
00039	Y	0,000	0,000	0,000	0 E-01	0 E-01	0 E-01	0,000	0,000	0,000	0 E-01	0 E-01	0 E-01
		0	0	0				0	0	0			
00039	Z	0,000	0,000	0,000	0 E-01	0 E-01	0 E-01	0,000	0,000	0,000	0 E-01	0 E-01	0 E-01
		0	0	0				0	0	0			
00040	X	0,000	0,000	0,000	0 E-01	0 E-01	0 E-01	0,000	0,000	0,000	0 E-01	0 E-01	0 E-01
		0	0	0				0	0	0			
00040	Y	0,000	0,000	0,000	0 E-01	0 E-01	0 E-01	0,000	0,000	0,000	0 E-01	0 E-01	0 E-01
		0	0	0				0	0	0			
00040	Z	0,000	0,000	0,000	0 E-01	0 E-01	0 E-01	0,000	0,000	0,000	0 E-01	0 E-01	0 E-01
		0	0	0				0	0	0			
00041	X	0,000	0,000	0,000	0 E-01	0 E-01	0 E-01	0,000	0,000	0,000	0 E-01	0 E-01	0 E-01
		0	0	0				0	0	0			
00041	Y	0,000	0,000	0,000	0 E-01	0 E-01	0 E-01	0,000	0,000	0,000	0 E-01	0 E-01	0 E-01
		0	0	0				0	0	0			
00041	Z	0,000	0,000	0,000	0 E-01	0 E-01	0 E-01	0,000	0,000	0,000	0 E-01	0 E-01	0 E-01
		0	0	0				0	0	0			
00042	X	0,000	0,000	0,000	0 E-01	0 E-01	0 E-01	0,000	0,000	0,000	0 E-01	0 E-01	0 E-01
		0	0	0				0	0	0			
00042	Y	0,000	0,000	0,000	0 E-01	0 E-01	0 E-01	0,000	0,000	0,000	0 E-01	0 E-01	0 E-01
		0	0	0				0	0	0			
00042	Z	0,000	0,000	0,000	0 E-01	0 E-01	0 E-01	0,000	0,000	0,000	0 E-01	0 E-01	0 E-01
		0	0	0				0	0	0			
00043	X	0,000	0,000	0,000	0 E-01	0 E-01	0 E-01	0,000	0,000	0,000	0 E-01	0 E-01	0 E-01
		0	0	0				0	0	0			
00043	Y	0,000	0,000	0,000	0 E-01	0 E-01	0 E-01	0,000	0,000	0,000	0 E-01	0 E-01	0 E-01
		0	0	0				0	0	0			
00043	Z	0,000	0,000	0,000	0 E-01	0 E-01	0 E-01	0,000	0,000	0,000	0 E-01	0 E-01	0 E-01
		0	0	0				0	0	0			
00044	X	0,000	0,000	0,000	0 E-01	0 E-01	0 E-01	0,000	0,000	0,000	0 E-01	0 E-01	0 E-01
		0	0	0				0	0	0			
00044	Y	0,000	0,000	0,000	0 E-01	0 E-01	0 E-01	0,000	0,000	0,000	0 E-01	0 E-01	0 E-01
		0	0	0				0	0	0			
00044	Z	0,000	0,000	0,000	0 E-01	0 E-01	0 E-01	0,000	0,000	0,000	0 E-01	0 E-01	0 E-01
		0	0	0				0	0	0			
00045	X	0,000	0,000	0,000	0 E-01	0 E-01	0 E-01	0,000	0,000	0,000	0 E-01	0 E-01	0 E-01
		0	0	0				0	0	0			
00045	Y	0,000	0,000	0,000	0 E-01	0 E-01	0 E-01	0,000	0,000	0,000	0 E-01	0 E-01	0 E-01
		0	0	0				0	0	0			
00045	Z	0,000	0,000	0,000	0 E-01	0 E-01	0 E-01	0,000	0,000	0,000	0 E-01	0 E-01	0 E-01
		0	0	0				0	0	0			
00046	X	0,000	0,000	0,000	0 E-01	0 E-01	0 E-01	0,000	0,000	0,000	0 E-01	0 E-01	0 E-01
		0	0	0				0	0	0			
00046	Y	0,000	0,000	0,000	0 E-01	0 E-01	0 E-01	0,000	0,000	0,000	0 E-01	0 E-01	0 E-01
		0	0	0				0	0	0			
00046	Z	0,000	0,000	0,000	0 E-01	0 E-01	0 E-01	0,000	0,000	0,000	0 E-01	0 E-01	0 E-01
		0	0	0				0	0	0			
00047	X	0,000	0,000	0,000	0 E-01	0 E-01	0 E-01	0,000	0,000	0,000	0 E-01	0 E-01	0 E-01
		0	0	0				0	0	0			
00047	Y	0,000	0,000	0,000	0 E-01	0 E-01	0 E-01	0,000	0,000	0,000	0 E-01	0 E-01	0 E-01
		0	0	0				0	0	0			

Nodo	Dir	Stato Limite Ultimo						Stato Limite di Danno					
		S _x	S _y	S _z	Θ _x	Θ _y	Θ _z	S _x	S _y	S _z	Θ _x	Θ _y	Θ _z
		[cm]	[cm]	[cm]	[rad]	[rad]	[rad]	[cm]	[cm]	[cm]	[rad]	[rad]	[rad]
00047	Z	0,000 0	0,000 0	0,000 0	0 E-01	0 E-01	0 E-01	0,000 0	0,000 0	0,000 0	0 E-01	0 E-01	0 E-01
00048	X	0,000 0	0,000 0	0,000 0	0 E-01	0 E-01	0 E-01	0,000 0	0,000 0	0,000 0	0 E-01	0 E-01	0 E-01
00048	Y	0,000 0	0,000 0	0,000 0	0 E-01	0 E-01	0 E-01	0,000 0	0,000 0	0,000 0	0 E-01	0 E-01	0 E-01
00048	Z	0,000 0	0,000 0	0,000 0	0 E-01	0 E-01	0 E-01	0,000 0	0,000 0	0,000 0	0 E-01	0 E-01	0 E-01
00049	X	0,000 0	0,000 0	0,000 0	0 E-01	0 E-01	0 E-01	0,000 0	0,000 0	0,000 0	0 E-01	0 E-01	0 E-01
00049	Y	0,000 0	0,000 0	0,000 0	0 E-01	0 E-01	0 E-01	0,000 0	0,000 0	0,000 0	0 E-01	0 E-01	0 E-01
00049	Z	0,000 0	0,000 0	0,000 0	0 E-01	0 E-01	0 E-01	0,000 0	0,000 0	0,000 0	0 E-01	0 E-01	0 E-01
00050	X	0,000 0	0,000 0	0,000 0	0 E-01	0 E-01	0 E-01	0,000 0	0,000 0	0,000 0	0 E-01	0 E-01	0 E-01
00050	Y	0,000 0	0,000 0	0,000 0	0 E-01	0 E-01	0 E-01	0,000 0	0,000 0	0,000 0	0 E-01	0 E-01	0 E-01
00050	Z	0,000 0	0,000 0	0,000 0	0 E-01	0 E-01	0 E-01	0,000 0	0,000 0	0,000 0	0 E-01	0 E-01	0 E-01
00051	X	0,000 0	0,000 0	0,000 0	0 E-01	0 E-01	0 E-01	0,000 0	0,000 0	0,000 0	0 E-01	0 E-01	0 E-01
00051	Y	0,000 0	0,000 0	0,000 0	0 E-01	0 E-01	0 E-01	0,000 0	0,000 0	0,000 0	0 E-01	0 E-01	0 E-01
00051	Z	0,000 0	0,000 0	0,000 0	0 E-01	0 E-01	0 E-01	0,000 0	0,000 0	0,000 0	0 E-01	0 E-01	0 E-01
00052	X	0,000 0	0,000 0	0,000 0	0 E-01	0 E-01	0 E-01	0,000 0	0,000 0	0,000 0	0 E-01	0 E-01	0 E-01
00052	Y	0,000 0	0,000 0	0,000 0	0 E-01	0 E-01	0 E-01	0,000 0	0,000 0	0,000 0	0 E-01	0 E-01	0 E-01
00052	Z	0,000 0	0,000 0	0,000 0	0 E-01	0 E-01	0 E-01	0,000 0	0,000 0	0,000 0	0 E-01	0 E-01	0 E-01
00053	X	0,000 0	0,000 0	0,000 0	0 E-01	0 E-01	0 E-01	0,000 0	0,000 0	0,000 0	0 E-01	0 E-01	0 E-01
00053	Y	0,000 0	0,000 0	0,000 0	0 E-01	0 E-01	0 E-01	0,000 0	0,000 0	0,000 0	0 E-01	0 E-01	0 E-01
00053	Z	0,000 0	0,000 0	0,000 0	0 E-01	0 E-01	0 E-01	0,000 0	0,000 0	0,000 0	0 E-01	0 E-01	0 E-01
00054	X	0,000 0	0,000 0	0,000 0	0 E-01	0 E-01	0 E-01	0,000 0	0,000 0	0,000 0	0 E-01	0 E-01	0 E-01
00054	Y	0,000 0	0,000 0	0,000 0	0 E-01	0 E-01	0 E-01	0,000 0	0,000 0	0,000 0	0 E-01	0 E-01	0 E-01
00054	Z	0,000 0	0,000 0	0,000 0	0 E-01	0 E-01	0 E-01	0,000 0	0,000 0	0,000 0	0 E-01	0 E-01	0 E-01
00055	X	0,000 0	0,000 0	0,000 0	0 E-01	0 E-01	0 E-01	0,000 0	0,000 0	0,000 0	0 E-01	0 E-01	0 E-01
00055	Y	0,000 0	0,000 0	0,000 0	0 E-01	0 E-01	0 E-01	0,000 0	0,000 0	0,000 0	0 E-01	0 E-01	0 E-01
00055	Z	0,000 0	0,000 0	0,000 0	0 E-01	0 E-01	0 E-01	0,000 0	0,000 0	0,000 0	0 E-01	0 E-01	0 E-01
00056	X	0,000 0	0,000 0	0,000 0	0 E-01	0 E-01	0 E-01	0,000 0	0,000 0	0,000 0	0 E-01	0 E-01	0 E-01
00056	Y	0,000 0	0,000 0	0,000 0	0 E-01	0 E-01	0 E-01	0,000 0	0,000 0	0,000 0	0 E-01	0 E-01	0 E-01
00056	Z	0,000 0	0,000 0	0,000 0	0 E-01	0 E-01	0 E-01	0,000 0	0,000 0	0,000 0	0 E-01	0 E-01	0 E-01
00057	X	0,000 0	0,000 0	0,000 0	0 E-01	0 E-01	0 E-01	0,000 0	0,000 0	0,000 0	0 E-01	0 E-01	0 E-01
00057	Y	0,000 0	0,000 0	0,000 0	0 E-01	0 E-01	0 E-01	0,000 0	0,000 0	0,000 0	0 E-01	0 E-01	0 E-01
00057	Z	0,000 0	0,000 0	0,000 0	0 E-01	0 E-01	0 E-01	0,000 0	0,000 0	0,000 0	0 E-01	0 E-01	0 E-01
00058	X	0,000 0	0,000 0	0,000 0	0 E-01	0 E-01	0 E-01	0,000 0	0,000 0	0,000 0	0 E-01	0 E-01	0 E-01
00058	Y	0,000 0	0,000 0	0,000 0	0 E-01	0 E-01	0 E-01	0,000 0	0,000 0	0,000 0	0 E-01	0 E-01	0 E-01
00058	Z	0,000 0	0,000 0	0,000 0	0 E-01	0 E-01	0 E-01	0,000 0	0,000 0	0,000 0	0 E-01	0 E-01	0 E-01
00059	X	0,000 0	0,000 0	0,000 0	0 E-01	0 E-01	0 E-01	0,000 0	0,000 0	0,000 0	0 E-01	0 E-01	0 E-01

Nodo	Dir	Stato Limite Ultimo						Stato Limite di Danno					
		Sx	Sy	Sz	θx	θy	θz	Sx	Sy	Sz	θx	θy	θz
		[cm]	[cm]	[cm]	[rad]	[rad]	[rad]	[cm]	[cm]	[cm]	[rad]	[rad]	[rad]
00059	Y	0,000	0,000	0,000	0 E-01	0 E-01	0 E-01	0,000	0,000	0,000	0 E-01	0 E-01	0 E-01
00059	Z	0,000	0,000	0,000	0 E-01	0 E-01	0 E-01	0,000	0,000	0,000	0 E-01	0 E-01	0 E-01
00060	X	0,000	0,000	0,000	0 E-01	0 E-01	0 E-01	0,000	0,000	0,000	0 E-01	0 E-01	0 E-01
00060	Y	0,000	0,000	0,000	0 E-01	0 E-01	0 E-01	0,000	0,000	0,000	0 E-01	0 E-01	0 E-01
00060	Z	0,000	0,000	0,000	0 E-01	0 E-01	0 E-01	0,000	0,000	0,000	0 E-01	0 E-01	0 E-01
00061	X	0,000	0,000	0,000	0 E-01	0 E-01	0 E-01	0,000	0,000	0,000	0 E-01	0 E-01	0 E-01
00061	Y	0,000	0,000	0,000	0 E-01	0 E-01	0 E-01	0,000	0,000	0,000	0 E-01	0 E-01	0 E-01
00061	Z	0,000	0,000	0,000	0 E-01	0 E-01	0 E-01	0,000	0,000	0,000	0 E-01	0 E-01	0 E-01
00062	X	0,000	0,000	0,000	0 E-01	0 E-01	0 E-01	0,000	0,000	0,000	0 E-01	0 E-01	0 E-01
00062	Y	0,000	0,000	0,000	0 E-01	0 E-01	0 E-01	0,000	0,000	0,000	0 E-01	0 E-01	0 E-01
00062	Z	0,000	0,000	0,000	0 E-01	0 E-01	0 E-01	0,000	0,000	0,000	0 E-01	0 E-01	0 E-01
00063	X	0,000	0,000	0,000	0 E-01	0 E-01	0 E-01	0,000	0,000	0,000	0 E-01	0 E-01	0 E-01
00063	Y	0,000	0,000	0,000	0 E-01	0 E-01	0 E-01	0,000	0,000	0,000	0 E-01	0 E-01	0 E-01
00063	Z	0,000	0,000	0,000	0 E-01	0 E-01	0 E-01	0,000	0,000	0,000	0 E-01	0 E-01	0 E-01
00064	X	0,000	0,000	0,000	0 E-01	0 E-01	0 E-01	0,000	0,000	0,000	0 E-01	0 E-01	0 E-01
00064	Y	0,000	0,000	0,000	0 E-01	0 E-01	0 E-01	0,000	0,000	0,000	0 E-01	0 E-01	0 E-01
00064	Z	0,000	0,000	0,000	0 E-01	0 E-01	0 E-01	0,000	0,000	0,000	0 E-01	0 E-01	0 E-01
00065	X	0,000	0,000	0,000	0 E-01	0 E-01	0 E-01	0,000	0,000	0,000	0 E-01	0 E-01	0 E-01
00065	Y	0,000	0,000	0,000	0 E-01	0 E-01	0 E-01	0,000	0,000	0,000	0 E-01	0 E-01	0 E-01
00065	Z	0,000	0,000	0,000	0 E-01	0 E-01	0 E-01	0,000	0,000	0,000	0 E-01	0 E-01	0 E-01
00066	X	0,000	0,000	0,000	0 E-01	0 E-01	0 E-01	0,000	0,000	0,000	0 E-01	0 E-01	0 E-01
00066	Y	0,000	0,000	0,000	0 E-01	0 E-01	0 E-01	0,000	0,000	0,000	0 E-01	0 E-01	0 E-01
00066	Z	0,000	0,000	0,000	0 E-01	0 E-01	0 E-01	0,000	0,000	0,000	0 E-01	0 E-01	0 E-01
00067	X	0,000	0,000	0,000	0 E-01	0 E-01	0 E-01	0,000	0,000	0,000	0 E-01	0 E-01	0 E-01
00067	Y	0,000	0,000	0,000	0 E-01	0 E-01	0 E-01	0,000	0,000	0,000	0 E-01	0 E-01	0 E-01
00067	Z	0,000	0,000	0,000	0 E-01	0 E-01	0 E-01	0,000	0,000	0,000	0 E-01	0 E-01	0 E-01
00068	X	0,000	0,000	0,000	0 E-01	0 E-01	0 E-01	0,000	0,000	0,000	0 E-01	0 E-01	0 E-01
00068	Y	0,000	0,000	0,000	0 E-01	0 E-01	0 E-01	0,000	0,000	0,000	0 E-01	0 E-01	0 E-01
00068	Z	0,000	0,000	0,000	0 E-01	0 E-01	0 E-01	0,000	0,000	0,000	0 E-01	0 E-01	0 E-01
00069	X	0,000	0,000	0,000	0 E-01	0 E-01	0 E-01	0,000	0,000	0,000	0 E-01	0 E-01	0 E-01
00069	Y	0,000	0,000	0,000	0 E-01	0 E-01	0 E-01	0,000	0,000	0,000	0 E-01	0 E-01	0 E-01
00069	Z	0,000	0,000	0,000	0 E-01	0 E-01	0 E-01	0,000	0,000	0,000	0 E-01	0 E-01	0 E-01
00070	X	0,000	0,000	0,000	0 E-01	0 E-01	0 E-01	0,000	0,000	0,000	0 E-01	0 E-01	0 E-01
00070	Y	0,000	0,000	0,000	0 E-01	0 E-01	0 E-01	0,000	0,000	0,000	0 E-01	0 E-01	0 E-01
00070	Z	0,000	0,000	0,000	0 E-01	0 E-01	0 E-01	0,000	0,000	0,000	0 E-01	0 E-01	0 E-01

Nodo	Dir	Stato Limite Ultimo						Stato Limite di Danno					
		S _x	S _y	S _z	Θ _x	Θ _y	Θ _z	S _x	S _y	S _z	Θ _x	Θ _y	Θ _z
		[cm]	[cm]	[cm]	[rad]	[rad]	[rad]	[cm]	[cm]	[cm]	[rad]	[rad]	[rad]
00071	X	0,000 0	0,000 0	0,000 0	0 E-01	0 E-01	0 E-01	0,000 0	0,000 0	0,000 0	0 E-01	0 E-01	0 E-01
00071	Y	0,000 0	0,000 0	0,000 0	0 E-01	0 E-01	0 E-01	0,000 0	0,000 0	0,000 0	0 E-01	0 E-01	0 E-01
00071	Z	0,000 0	0,000 0	0,000 0	0 E-01	0 E-01	0 E-01	0,000 0	0,000 0	0,000 0	0 E-01	0 E-01	0 E-01
00072	X	0,000 0	0,000 0	0,000 0	0 E-01	0 E-01	0 E-01	0,000 0	0,000 0	0,000 0	0 E-01	0 E-01	0 E-01
00072	Y	0,000 0	0,000 0	0,000 0	0 E-01	0 E-01	0 E-01	0,000 0	0,000 0	0,000 0	0 E-01	0 E-01	0 E-01
00072	Z	0,000 0	0,000 0	0,000 0	0 E-01	0 E-01	0 E-01	0,000 0	0,000 0	0,000 0	0 E-01	0 E-01	0 E-01

LEGENDA:

Dir Direzione del sisma.
S_x, S_y, S_z Le componenti dello spostamento sono relative al sistema di riferimento globale X, Y, Z.
Θ_x, Θ_y, Θ_z

NODI - SPOSTAMENTI PER ECCENTRICITÀ ACCIDENTALE

Nodo	Dir	e	Nodi - Spostamenti per eccentricità accidentale								
			S _x	S _y	S _z	Θ _x	Θ _y	Θ _z			
			[cm]	[cm]	[cm]	[rad]	[rad]	[rad]			
00001	X	+	0,0000	0,0000	0,0000	0 E-01	0 E-01	0 E-01	0 E-01	0 E-01	0 E-01
	X	-	0,0000	0,0000	0,0000	0 E-01	0 E-01	0 E-01	0 E-01	0 E-01	
	Y	+	0,0000	0,0000	0,0000	0 E-01	0 E-01	0 E-01	0 E-01	0 E-01	
	Y	-	0,0000	0,0000	0,0000	0 E-01	0 E-01	0 E-01	0 E-01	0 E-01	
00002	X	+	0,0000	0,0000	0,0000	0 E-01	0 E-01	0 E-01	0 E-01	0 E-01	
	X	-	0,0000	0,0000	0,0000	0 E-01	0 E-01	0 E-01	0 E-01	0 E-01	
	Y	+	0,0000	0,0000	0,0000	0 E-01	0 E-01	0 E-01	0 E-01	0 E-01	
00003	X	+	0,0000	0,0000	0,0000	0 E-01	0 E-01	0 E-01	0 E-01	0 E-01	
	X	-	0,0000	0,0000	0,0000	0 E-01	0 E-01	0 E-01	0 E-01	0 E-01	
	Y	+	0,0000	0,0000	0,0000	0 E-01	0 E-01	0 E-01	0 E-01	0 E-01	
00004	X	+	0,0000	0,0000	0,0000	0 E-01	0 E-01	0 E-01	0 E-01	0 E-01	
	X	-	0,0000	0,0000	0,0000	0 E-01	0 E-01	0 E-01	0 E-01	0 E-01	
	Y	+	0,0000	0,0000	0,0000	0 E-01	0 E-01	0 E-01	0 E-01	0 E-01	
	Y	-	0,0000	0,0000	0,0000	0 E-01	0 E-01	0 E-01	0 E-01	0 E-01	
00005	X	+	0,0000	0,0000	0,0000	0 E-01	0 E-01	0 E-01	0 E-01	0 E-01	
	X	-	0,0000	0,0000	0,0000	0 E-01	0 E-01	0 E-01	0 E-01	0 E-01	
	Y	+	0,0000	0,0000	0,0000	0 E-01	0 E-01	0 E-01	0 E-01	0 E-01	
	Y	-	0,0000	0,0000	0,0000	0 E-01	0 E-01	0 E-01	0 E-01	0 E-01	
00006	X	+	0,0000	0,0000	0,0000	0 E-01	0 E-01	0 E-01	0 E-01	0 E-01	
	X	-	0,0000	0,0000	0,0000	0 E-01	0 E-01	0 E-01	0 E-01	0 E-01	
	Y	+	0,0000	0,0000	0,0000	0 E-01	0 E-01	0 E-01	0 E-01	0 E-01	
	Y	-	0,0000	0,0000	0,0000	0 E-01	0 E-01	0 E-01	0 E-01	0 E-01	
00007	X	+	0,0000	0,0000	0,0000	0 E-01	0 E-01	0 E-01	0 E-01	0 E-01	
	X	-	0,0000	0,0000	0,0000	0 E-01	0 E-01	0 E-01	0 E-01	0 E-01	
	Y	+	0,0000	0,0000	0,0000	0 E-01	0 E-01	0 E-01	0 E-01	0 E-01	
	Y	-	0,0000	0,0000	0,0000	0 E-01	0 E-01	0 E-01	0 E-01	0 E-01	
00008	X	+	0,0000	0,0000	0,0000	0 E-01	0 E-01	0 E-01	0 E-01	0 E-01	
	X	-	0,0000	0,0000	0,0000	0 E-01	0 E-01	0 E-01	0 E-01	0 E-01	
	Y	+	0,0000	0,0000	0,0000	0 E-01	0 E-01	0 E-01	0 E-01	0 E-01	
	Y	-	0,0000	0,0000	0,0000	0 E-01	0 E-01	0 E-01	0 E-01	0 E-01	
00009	X	+	0,0000	0,0000	0,0000	0 E-01	0 E-01	0 E-01	0 E-01	0 E-01	
	X	-	0,0000	0,0000	0,0000	0 E-01	0 E-01	0 E-01	0 E-01	0 E-01	
	Y	+	0,0000	0,0000	0,0000	0 E-01	0 E-01	0 E-01	0 E-01	0 E-01	
	Y	-	0,0000	0,0000	0,0000	0 E-01	0 E-01	0 E-01	0 E-01	0 E-01	
00010	X	+	0,0000	0,0000	0,0000	0 E-01	0 E-01	0 E-01	0 E-01	0 E-01	
	X	-	0,0000	0,0000	0,0000	0 E-01	0 E-01	0 E-01	0 E-01	0 E-01	
	Y	+	0,0000	0,0000	0,0000	0 E-01	0 E-01	0 E-01	0 E-01	0 E-01	
	Y	-	0,0000	0,0000	0,0000	0 E-01	0 E-01	0 E-01	0 E-01	0 E-01	
00011	X	+	0,0000	0,0000	0,0000	0 E-01	0 E-01	0 E-01	0 E-01	0 E-01	
	X	-	0,0000	0,0000	0,0000	0 E-01	0 E-01	0 E-01	0 E-01	0 E-01	
	Y	+	0,0000	0,0000	0,0000	0 E-01	0 E-01	0 E-01	0 E-01	0 E-01	
	Y	-	0,0000	0,0000	0,0000	0 E-01	0 E-01	0 E-01	0 E-01	0 E-01	
00012	X	+	0,0000	0,0000	0,0000	0 E-01	0 E-01	0 E-01	0 E-01	0 E-01	
	X	-	0,0000	0,0000	0,0000	0 E-01	0 E-01	0 E-01	0 E-01	0 E-01	

Nodi - Spostamenti per eccentricità accidentale

Nodo	Dir	e	Sx [cm]	Sy [cm]	Sz [cm]	θx [rad]	θy [rad]	θz [rad]
00013	Y	+	0,0000	0,0000	0,0000	0 E-01	0 E-01	0 E-01
	Y	-	0,0000	0,0000	0,0000	0 E-01	0 E-01	0 E-01
	X	+	0,0000	0,0000	0,0000	0 E-01	0 E-01	0 E-01
	X	-	0,0000	0,0000	0,0000	0 E-01	0 E-01	0 E-01
	Y	+	0,0000	0,0000	0,0000	0 E-01	0 E-01	0 E-01
00014	Y	-	0,0000	0,0000	0,0000	0 E-01	0 E-01	0 E-01
	X	+	0,0000	0,0000	0,0000	0 E-01	0 E-01	0 E-01
	X	-	0,0000	0,0000	0,0000	0 E-01	0 E-01	0 E-01
	Y	+	0,0000	0,0000	0,0000	0 E-01	0 E-01	0 E-01
00015	Y	-	0,0000	0,0000	0,0000	0 E-01	0 E-01	0 E-01
	X	+	0,0000	0,0000	0,0000	0 E-01	0 E-01	0 E-01
	X	-	0,0000	0,0000	0,0000	0 E-01	0 E-01	0 E-01
	Y	+	0,0000	0,0000	0,0000	0 E-01	0 E-01	0 E-01
00016	Y	-	0,0000	0,0000	0,0000	0 E-01	0 E-01	0 E-01
	X	+	0,0000	0,0000	0,0000	0 E-01	0 E-01	0 E-01
	X	-	0,0000	0,0000	0,0000	0 E-01	0 E-01	0 E-01
	Y	+	0,0000	0,0000	0,0000	0 E-01	0 E-01	0 E-01
00017	Y	-	0,0000	0,0000	0,0000	0 E-01	0 E-01	0 E-01
	X	+	0,0000	0,0000	0,0000	0 E-01	0 E-01	0 E-01
	X	-	0,0000	0,0000	0,0000	0 E-01	0 E-01	0 E-01
	Y	+	0,0000	0,0000	0,0000	0 E-01	0 E-01	0 E-01
00018	Y	-	0,0000	0,0000	0,0000	0 E-01	0 E-01	0 E-01
	X	+	0,0000	0,0000	0,0000	0 E-01	0 E-01	0 E-01
	X	-	0,0000	0,0000	0,0000	0 E-01	0 E-01	0 E-01
	Y	+	0,0000	0,0000	0,0000	0 E-01	0 E-01	0 E-01
00019	Y	-	0,0000	0,0000	0,0000	0 E-01	0 E-01	0 E-01
	X	+	0,0000	0,0000	0,0000	0 E-01	0 E-01	0 E-01
	X	-	0,0000	0,0000	0,0000	0 E-01	0 E-01	0 E-01
	Y	+	0,0000	0,0000	0,0000	0 E-01	0 E-01	0 E-01
00020	Y	-	0,0000	0,0000	0,0000	0 E-01	0 E-01	0 E-01
	X	+	0,0000	0,0000	0,0000	0 E-01	0 E-01	0 E-01
	X	-	0,0000	0,0000	0,0000	0 E-01	0 E-01	0 E-01
	Y	+	0,0000	0,0000	0,0000	0 E-01	0 E-01	0 E-01
00021	Y	-	0,0000	0,0000	0,0000	0 E-01	0 E-01	0 E-01
	X	+	0,0000	0,0000	0,0000	0 E-01	0 E-01	0 E-01
	X	-	0,0000	0,0000	0,0000	0 E-01	0 E-01	0 E-01
	Y	+	0,0000	0,0000	0,0000	0 E-01	0 E-01	0 E-01
00022	Y	-	0,0000	0,0000	0,0000	0 E-01	0 E-01	0 E-01
	X	+	0,0000	0,0000	0,0000	0 E-01	0 E-01	0 E-01
	X	-	0,0000	0,0000	0,0000	0 E-01	0 E-01	0 E-01
	Y	+	0,0000	0,0000	0,0000	0 E-01	0 E-01	0 E-01
00023	Y	-	0,0000	0,0000	0,0000	0 E-01	0 E-01	0 E-01
	X	+	0,0000	0,0000	0,0000	0 E-01	0 E-01	0 E-01
	X	-	0,0000	0,0000	0,0000	0 E-01	0 E-01	0 E-01
	Y	+	0,0000	0,0000	0,0000	0 E-01	0 E-01	0 E-01
00024	Y	-	0,0000	0,0000	0,0000	0 E-01	0 E-01	0 E-01
	X	+	0,0000	0,0000	0,0000	0 E-01	0 E-01	0 E-01
	X	-	0,0000	0,0000	0,0000	0 E-01	0 E-01	0 E-01
	Y	+	0,0000	0,0000	0,0000	0 E-01	0 E-01	0 E-01
00025	Y	-	0,0000	0,0000	0,0000	0 E-01	0 E-01	0 E-01
	X	+	0,0000	0,0000	0,0000	0 E-01	0 E-01	0 E-01
	X	-	0,0000	0,0000	0,0000	0 E-01	0 E-01	0 E-01
	Y	+	0,0000	0,0000	0,0000	0 E-01	0 E-01	0 E-01
00026	Y	-	0,0000	0,0000	0,0000	0 E-01	0 E-01	0 E-01
	X	+	0,0000	0,0000	0,0000	0 E-01	0 E-01	0 E-01
	X	-	0,0000	0,0000	0,0000	0 E-01	0 E-01	0 E-01
	Y	+	0,0000	0,0000	0,0000	0 E-01	0 E-01	0 E-01
00027	Y	-	0,0000	0,0000	0,0000	0 E-01	0 E-01	0 E-01
	X	+	0,0000	0,0000	0,0000	0 E-01	0 E-01	0 E-01
	X	-	0,0000	0,0000	0,0000	0 E-01	0 E-01	0 E-01
	Y	+	0,0000	0,0000	0,0000	0 E-01	0 E-01	0 E-01
00028	Y	-	0,0000	0,0000	0,0000	0 E-01	0 E-01	0 E-01
	X	+	0,0000	0,0000	0,0000	0 E-01	0 E-01	0 E-01
	X	-	0,0000	0,0000	0,0000	0 E-01	0 E-01	0 E-01
	Y	+	0,0000	0,0000	0,0000	0 E-01	0 E-01	0 E-01
00029	Y	-	0,0000	0,0000	0,0000	0 E-01	0 E-01	0 E-01
	X	+	0,0000	0,0000	0,0000	0 E-01	0 E-01	0 E-01
	X	-	0,0000	0,0000	0,0000	0 E-01	0 E-01	0 E-01
	Y	+	0,0000	0,0000	0,0000	0 E-01	0 E-01	0 E-01
00029	Y	-	0,0000	0,0000	0,0000	0 E-01	0 E-01	0 E-01
	Y	-	0,0000	0,0000	0,0000	0 E-01	0 E-01	0 E-01

Nodi - Spostamenti per eccentricità accidentale

Nodo	Dir	e	Sx	Sy	Sz	θx	θy	θz
			[cm]	[cm]	[cm]	[rad]	[rad]	[rad]
00030	X	+	0,0000	0,0000	0,0000	0 E-01	0 E-01	0 E-01
	X	-	0,0000	0,0000	0,0000	0 E-01	0 E-01	0 E-01
	Y	+	0,0000	0,0000	0,0000	0 E-01	0 E-01	0 E-01
	Y	-	0,0000	0,0000	0,0000	0 E-01	0 E-01	0 E-01
00031	X	+	0,0000	0,0000	0,0000	0 E-01	0 E-01	0 E-01
	X	-	0,0000	0,0000	0,0000	0 E-01	0 E-01	0 E-01
	Y	+	0,0000	0,0000	0,0000	0 E-01	0 E-01	0 E-01
	Y	-	0,0000	0,0000	0,0000	0 E-01	0 E-01	0 E-01
00032	X	+	0,0000	0,0000	0,0000	0 E-01	0 E-01	0 E-01
	X	-	0,0000	0,0000	0,0000	0 E-01	0 E-01	0 E-01
	Y	+	0,0000	0,0000	0,0000	0 E-01	0 E-01	0 E-01
	Y	-	0,0000	0,0000	0,0000	0 E-01	0 E-01	0 E-01
00033	X	+	0,0000	0,0000	0,0000	0 E-01	0 E-01	0 E-01
	X	-	0,0000	0,0000	0,0000	0 E-01	0 E-01	0 E-01
	Y	+	0,0000	0,0000	0,0000	0 E-01	0 E-01	0 E-01
	Y	-	0,0000	0,0000	0,0000	0 E-01	0 E-01	0 E-01
00034	X	+	0,0000	0,0000	0,0000	0 E-01	0 E-01	0 E-01
	X	-	0,0000	0,0000	0,0000	0 E-01	0 E-01	0 E-01
	Y	+	0,0000	0,0000	0,0000	0 E-01	0 E-01	0 E-01
	Y	-	0,0000	0,0000	0,0000	0 E-01	0 E-01	0 E-01
00035	X	+	0,0000	0,0000	0,0000	0 E-01	0 E-01	0 E-01
	X	-	0,0000	0,0000	0,0000	0 E-01	0 E-01	0 E-01
	Y	+	0,0000	0,0000	0,0000	0 E-01	0 E-01	0 E-01
	Y	-	0,0000	0,0000	0,0000	0 E-01	0 E-01	0 E-01
00036	X	+	0,0000	0,0000	0,0000	0 E-01	0 E-01	0 E-01
	X	-	0,0000	0,0000	0,0000	0 E-01	0 E-01	0 E-01
	Y	+	0,0000	0,0000	0,0000	0 E-01	0 E-01	0 E-01
	Y	-	0,0000	0,0000	0,0000	0 E-01	0 E-01	0 E-01
00037	X	+	0,0000	0,0000	0,0000	0 E-01	0 E-01	0 E-01
	X	-	0,0000	0,0000	0,0000	0 E-01	0 E-01	0 E-01
	Y	+	0,0000	0,0000	0,0000	0 E-01	0 E-01	0 E-01
	Y	-	0,0000	0,0000	0,0000	0 E-01	0 E-01	0 E-01
00038	X	+	0,0000	0,0000	0,0000	0 E-01	0 E-01	0 E-01
	X	-	0,0000	0,0000	0,0000	0 E-01	0 E-01	0 E-01
	Y	+	0,0000	0,0000	0,0000	0 E-01	0 E-01	0 E-01
	Y	-	0,0000	0,0000	0,0000	0 E-01	0 E-01	0 E-01
00039	X	+	0,0000	0,0000	0,0000	0 E-01	0 E-01	0 E-01
	X	-	0,0000	0,0000	0,0000	0 E-01	0 E-01	0 E-01
	Y	+	0,0000	0,0000	0,0000	0 E-01	0 E-01	0 E-01
	Y	-	0,0000	0,0000	0,0000	0 E-01	0 E-01	0 E-01
00040	X	+	0,0000	0,0000	0,0000	0 E-01	0 E-01	0 E-01
	X	-	0,0000	0,0000	0,0000	0 E-01	0 E-01	0 E-01
	Y	+	0,0000	0,0000	0,0000	0 E-01	0 E-01	0 E-01
	Y	-	0,0000	0,0000	0,0000	0 E-01	0 E-01	0 E-01
00041	X	+	0,0000	0,0000	0,0000	0 E-01	0 E-01	0 E-01
	X	-	0,0000	0,0000	0,0000	0 E-01	0 E-01	0 E-01
	Y	+	0,0000	0,0000	0,0000	0 E-01	0 E-01	0 E-01
	Y	-	0,0000	0,0000	0,0000	0 E-01	0 E-01	0 E-01
00042	X	+	0,0000	0,0000	0,0000	0 E-01	0 E-01	0 E-01
	X	-	0,0000	0,0000	0,0000	0 E-01	0 E-01	0 E-01
	Y	+	0,0000	0,0000	0,0000	0 E-01	0 E-01	0 E-01
	Y	-	0,0000	0,0000	0,0000	0 E-01	0 E-01	0 E-01
00043	X	+	0,0000	0,0000	0,0000	0 E-01	0 E-01	0 E-01
	X	-	0,0000	0,0000	0,0000	0 E-01	0 E-01	0 E-01
	Y	+	0,0000	0,0000	0,0000	0 E-01	0 E-01	0 E-01
	Y	-	0,0000	0,0000	0,0000	0 E-01	0 E-01	0 E-01
00044	X	+	0,0000	0,0000	0,0000	0 E-01	0 E-01	0 E-01
	X	-	0,0000	0,0000	0,0000	0 E-01	0 E-01	0 E-01
	Y	+	0,0000	0,0000	0,0000	0 E-01	0 E-01	0 E-01
	Y	-	0,0000	0,0000	0,0000	0 E-01	0 E-01	0 E-01
00045	X	+	0,0000	0,0000	0,0000	0 E-01	0 E-01	0 E-01
	X	-	0,0000	0,0000	0,0000	0 E-01	0 E-01	0 E-01
	Y	+	0,0000	0,0000	0,0000	0 E-01	0 E-01	0 E-01
	Y	-	0,0000	0,0000	0,0000	0 E-01	0 E-01	0 E-01
00046	X	+	0,0000	0,0000	0,0000	0 E-01	0 E-01	0 E-01
	X	-	0,0000	0,0000	0,0000	0 E-01	0 E-01	0 E-01
	Y	+	0,0000	0,0000	0,0000	0 E-01	0 E-01	0 E-01
	Y	-	0,0000	0,0000	0,0000	0 E-01	0 E-01	0 E-01
00047	X	+	0,0000	0,0000	0,0000	0 E-01	0 E-01	0 E-01
	X	-	0,0000	0,0000	0,0000	0 E-01	0 E-01	0 E-01

Nodi - Spostamenti per eccentricità accidentale

Nodo	Dir	e	Sx [cm]	Sy [cm]	Sz [cm]	θx [rad]	θy [rad]	θz [rad]
00048	Y	+	0,0000	0,0000	0,0000	0 E-01	0 E-01	0 E-01
	Y	-	0,0000	0,0000	0,0000	0 E-01	0 E-01	0 E-01
	X	+	0,0000	0,0000	0,0000	0 E-01	0 E-01	0 E-01
	X	-	0,0000	0,0000	0,0000	0 E-01	0 E-01	0 E-01
	Y	+	0,0000	0,0000	0,0000	0 E-01	0 E-01	0 E-01
00049	Y	-	0,0000	0,0000	0,0000	0 E-01	0 E-01	0 E-01
	X	+	0,0000	0,0000	0,0000	0 E-01	0 E-01	0 E-01
	X	-	0,0000	0,0000	0,0000	0 E-01	0 E-01	0 E-01
	Y	+	0,0000	0,0000	0,0000	0 E-01	0 E-01	0 E-01
00050	Y	-	0,0000	0,0000	0,0000	0 E-01	0 E-01	0 E-01
	X	+	0,0000	0,0000	0,0000	0 E-01	0 E-01	0 E-01
	X	-	0,0000	0,0000	0,0000	0 E-01	0 E-01	0 E-01
	Y	+	0,0000	0,0000	0,0000	0 E-01	0 E-01	0 E-01
00051	Y	-	0,0000	0,0000	0,0000	0 E-01	0 E-01	0 E-01
	X	+	0,0000	0,0000	0,0000	0 E-01	0 E-01	0 E-01
	X	-	0,0000	0,0000	0,0000	0 E-01	0 E-01	0 E-01
	Y	+	0,0000	0,0000	0,0000	0 E-01	0 E-01	0 E-01
00052	Y	-	0,0000	0,0000	0,0000	0 E-01	0 E-01	0 E-01
	X	+	0,0000	0,0000	0,0000	0 E-01	0 E-01	0 E-01
	X	-	0,0000	0,0000	0,0000	0 E-01	0 E-01	0 E-01
	Y	+	0,0000	0,0000	0,0000	0 E-01	0 E-01	0 E-01
00053	Y	-	0,0000	0,0000	0,0000	0 E-01	0 E-01	0 E-01
	X	+	0,0000	0,0000	0,0000	0 E-01	0 E-01	0 E-01
	X	-	0,0000	0,0000	0,0000	0 E-01	0 E-01	0 E-01
	Y	+	0,0000	0,0000	0,0000	0 E-01	0 E-01	0 E-01
00054	Y	-	0,0000	0,0000	0,0000	0 E-01	0 E-01	0 E-01
	X	+	0,0000	0,0000	0,0000	0 E-01	0 E-01	0 E-01
	X	-	0,0000	0,0000	0,0000	0 E-01	0 E-01	0 E-01
	Y	+	0,0000	0,0000	0,0000	0 E-01	0 E-01	0 E-01
00055	Y	-	0,0000	0,0000	0,0000	0 E-01	0 E-01	0 E-01
	X	+	0,0000	0,0000	0,0000	0 E-01	0 E-01	0 E-01
	X	-	0,0000	0,0000	0,0000	0 E-01	0 E-01	0 E-01
	Y	+	0,0000	0,0000	0,0000	0 E-01	0 E-01	0 E-01
00056	Y	-	0,0000	0,0000	0,0000	0 E-01	0 E-01	0 E-01
	X	+	0,0000	0,0000	0,0000	0 E-01	0 E-01	0 E-01
	X	-	0,0000	0,0000	0,0000	0 E-01	0 E-01	0 E-01
	Y	+	0,0000	0,0000	0,0000	0 E-01	0 E-01	0 E-01
00057	Y	-	0,0000	0,0000	0,0000	0 E-01	0 E-01	0 E-01
	X	+	0,0000	0,0000	0,0000	0 E-01	0 E-01	0 E-01
	X	-	0,0000	0,0000	0,0000	0 E-01	0 E-01	0 E-01
	Y	+	0,0000	0,0000	0,0000	0 E-01	0 E-01	0 E-01
00058	Y	-	0,0000	0,0000	0,0000	0 E-01	0 E-01	0 E-01
	X	+	0,0000	0,0000	0,0000	0 E-01	0 E-01	0 E-01
	X	-	0,0000	0,0000	0,0000	0 E-01	0 E-01	0 E-01
	Y	+	0,0000	0,0000	0,0000	0 E-01	0 E-01	0 E-01
00059	Y	-	0,0000	0,0000	0,0000	0 E-01	0 E-01	0 E-01
	X	+	0,0000	0,0000	0,0000	0 E-01	0 E-01	0 E-01
	X	-	0,0000	0,0000	0,0000	0 E-01	0 E-01	0 E-01
	Y	+	0,0000	0,0000	0,0000	0 E-01	0 E-01	0 E-01
00060	Y	-	0,0000	0,0000	0,0000	0 E-01	0 E-01	0 E-01
	X	+	0,0000	0,0000	0,0000	0 E-01	0 E-01	0 E-01
	X	-	0,0000	0,0000	0,0000	0 E-01	0 E-01	0 E-01
	Y	+	0,0000	0,0000	0,0000	0 E-01	0 E-01	0 E-01
00061	Y	-	0,0000	0,0000	0,0000	0 E-01	0 E-01	0 E-01
	X	+	0,0000	0,0000	0,0000	0 E-01	0 E-01	0 E-01
	X	-	0,0000	0,0000	0,0000	0 E-01	0 E-01	0 E-01
	Y	+	0,0000	0,0000	0,0000	0 E-01	0 E-01	0 E-01
00062	Y	-	0,0000	0,0000	0,0000	0 E-01	0 E-01	0 E-01
	X	+	0,0000	0,0000	0,0000	0 E-01	0 E-01	0 E-01
	X	-	0,0000	0,0000	0,0000	0 E-01	0 E-01	0 E-01
	Y	+	0,0000	0,0000	0,0000	0 E-01	0 E-01	0 E-01
00063	Y	-	0,0000	0,0000	0,0000	0 E-01	0 E-01	0 E-01
	X	+	0,0000	0,0000	0,0000	0 E-01	0 E-01	0 E-01
	X	-	0,0000	0,0000	0,0000	0 E-01	0 E-01	0 E-01
	Y	+	0,0000	0,0000	0,0000	0 E-01	0 E-01	0 E-01
00064	Y	-	0,0000	0,0000	0,0000	0 E-01	0 E-01	0 E-01
	X	+	0,0000	0,0000	0,0000	0 E-01	0 E-01	0 E-01
	X	-	0,0000	0,0000	0,0000	0 E-01	0 E-01	0 E-01
	Y	+	0,0000	0,0000	0,0000	0 E-01	0 E-01	0 E-01
	Y	-	0,0000	0,0000	0,0000	0 E-01	0 E-01	0 E-01

Nodi - Spostamenti per eccentricità accidentale

Nodo	Dir	e	S _x	S _y	S _z	Θ _x	Θ _y	Θ _z
			[cm]	[cm]	[cm]	[rad]	[rad]	[rad]
00065	X	+	0,0000	0,0000	0,0000	0 E-01	0 E-01	0 E-01
	X	-	0,0000	0,0000	0,0000	0 E-01	0 E-01	0 E-01
	Y	+	0,0000	0,0000	0,0000	0 E-01	0 E-01	0 E-01
	Y	-	0,0000	0,0000	0,0000	0 E-01	0 E-01	0 E-01
00066	X	+	0,0000	0,0000	0,0000	0 E-01	0 E-01	0 E-01
	X	-	0,0000	0,0000	0,0000	0 E-01	0 E-01	0 E-01
	Y	+	0,0000	0,0000	0,0000	0 E-01	0 E-01	0 E-01
	Y	-	0,0000	0,0000	0,0000	0 E-01	0 E-01	0 E-01
00067	X	+	0,0000	0,0000	0,0000	0 E-01	0 E-01	0 E-01
	X	-	0,0000	0,0000	0,0000	0 E-01	0 E-01	0 E-01
	Y	+	0,0000	0,0000	0,0000	0 E-01	0 E-01	0 E-01
	Y	-	0,0000	0,0000	0,0000	0 E-01	0 E-01	0 E-01
00068	X	+	0,0000	0,0000	0,0000	0 E-01	0 E-01	0 E-01
	X	-	0,0000	0,0000	0,0000	0 E-01	0 E-01	0 E-01
	Y	+	0,0000	0,0000	0,0000	0 E-01	0 E-01	0 E-01
	Y	-	0,0000	0,0000	0,0000	0 E-01	0 E-01	0 E-01
00069	X	+	0,0000	0,0000	0,0000	0 E-01	0 E-01	0 E-01
	X	-	0,0000	0,0000	0,0000	0 E-01	0 E-01	0 E-01
	Y	+	0,0000	0,0000	0,0000	0 E-01	0 E-01	0 E-01
	Y	-	0,0000	0,0000	0,0000	0 E-01	0 E-01	0 E-01
00070	X	+	0,0000	0,0000	0,0000	0 E-01	0 E-01	0 E-01
	X	-	0,0000	0,0000	0,0000	0 E-01	0 E-01	0 E-01
	Y	+	0,0000	0,0000	0,0000	0 E-01	0 E-01	0 E-01
	Y	-	0,0000	0,0000	0,0000	0 E-01	0 E-01	0 E-01
00071	X	+	0,0000	0,0000	0,0000	0 E-01	0 E-01	0 E-01
	X	-	0,0000	0,0000	0,0000	0 E-01	0 E-01	0 E-01
	Y	+	0,0000	0,0000	0,0000	0 E-01	0 E-01	0 E-01
	Y	-	0,0000	0,0000	0,0000	0 E-01	0 E-01	0 E-01
00072	X	+	0,0000	0,0000	0,0000	0 E-01	0 E-01	0 E-01
	X	-	0,0000	0,0000	0,0000	0 E-01	0 E-01	0 E-01
	Y	+	0,0000	0,0000	0,0000	0 E-01	0 E-01	0 E-01
	Y	-	0,0000	0,0000	0,0000	0 E-01	0 E-01	0 E-01

LEGENDA:

Dir Direzione del sisma.
S_x, S_y Le componenti dello spostamento sono relative al sistema di riferimento globale X, Y, Z.
S_z, Θ_x
Θ_y, Θ_z

Platee - TENSIONI PER CONDIZIONI DI CARICO NON SISMICHE

Platee - tensioni per condizioni di carico non sismiche

Nodo	σ _{L1}	σ _{L2}	τ _L	τ _{P13}	Nodo	σ _{L1}	σ _{L2}	τ _L	τ _{P13}	Nodo	σ _{L1}	σ _{L2}	τ _L	τ _{P13}	Nodo	σ _{L1}	σ _{L2}	τ _L	τ _{P13}
	σ _{P1}	σ _{P2}	τ _P	τ _{P23}		σ _{P1}	σ _{P2}	τ _P	τ _{P23}		σ _{P1}	σ _{P2}	τ _P	τ _{P23}		σ _{P1}	σ _{P2}	τ _P	τ _{P23}
[N/mm ²]				[N/mm ²]				[N/mm ²]				[N/mm ²]							
Fondazione					Platea 1														
Condizione carico (Carico Permanente)																			
00005	0,000	0,000	0,000	0,000	00046	0,000	0,000	0,000	0,000	00004	0,000	0,000	0,000	0,000	00006	0,000	0,000	0,000	0,000
	-0,004	-0,011	-0,005	0,000		-0,012	-0,013	-0,010	0,000		-0,008	-0,012	-0,004	0,000		-0,025	-0,013	-0,004	0,000
00072	0,000	0,000	0,000	0,000	00031	0,000	0,000	0,000	0,000	00065	0,000	0,000	0,000	0,000	00030	0,000	0,000	0,000	0,000
	-0,020	-0,016	0,001	0,000		-0,010	-0,033	-0,001	0,000		-0,009	-0,024	0,001	0,000		-0,024	-0,026	0,011	0,000
00003	0,000	0,000	0,000	0,000	00043	0,000	0,000	0,000	0,000	00009	0,000	0,000	0,000	0,000	00010	0,000	0,000	0,000	0,000
	-0,008	-0,012	0,004	0,000		-0,012	-0,013	0,010	0,000		-0,004	-0,011	0,005	0,000		-0,021	0,001	0,007	0,000
00063	0,000	0,000	0,000	0,000	00008	0,000	0,000	0,000	0,000	00055	0,000	0,000	0,000	0,000	00044	0,000	0,000	0,000	0,000
	-0,020	-0,015	0,000	0,000		-0,025	-0,013	0,004	0,000		-0,020	-0,016	-0,001	0,000		-0,012	-0,013	-0,010	0,000
00002	0,000	0,000	0,000	0,000	00024	0,000	0,000	0,000	0,000	00029	0,000	0,000	0,000	0,000	00045	0,000	0,000	0,000	0,000
	-0,008	-0,012	-0,004	0,000		-0,004	-0,011	-0,005	0,000		-0,021	0,001	0,007	0,000		-0,012	-0,013	0,010	0,000
00001	0,000	0,000	0,000	0,000	00028	0,000	0,000	0,000	0,000	00007	0,000	0,000	0,000	0,000	00023	0,000	0,000	0,000	0,000
	-0,008	-0,012	0,004	0,000		-0,004	-0,011	0,005	0,000		-0,018	-0,024	0,000	0,000		-0,021	0,001	-0,007	0,000
00047	0,000	0,000	0,000	0,000	00025	0,000	0,000	0,000	0,000	00064	0,000	0,000	0,000	0,000	00027	0,000	0,000	0,000	0,000
	-0,020	-0,016	0,001	0,000		-0,025	-0,013	-0,004	0,000		-0,020	-0,016	-0,001	0,000		-0,025	-0,013	0,004	0,000
00056	0,000	0,000	0,000	0,000	00026	0,000	0,000	0,000	0,000	00041	0,000	0,000	0,000	0,000	00042	0,000	0,000	0,000	0,000
	-0,020	-0,015	0,000	0,000		-0,018	-0,024	0,000	0,000		-0,024	-0,026	-0,011	0,000		-0,021	0,001	-0,007	0,000
00022	0,000	0,000	0,000	0,000	00019	0,000	0,000	0,000	0,000	00020	0,000	0,000	0,000	0,000	00049	0,000	0,000	0,000	0,000
	-0,024	-0,026	-0,011	0,000		-0,007	-0,037	-0,001	0,000		-0,009	-0,012	0,000	0,000		-0,003	-0,021	0,001	0,000
00048	0,000	0,000	0,000	0,000	00021	0,000	0,000	0,000	0,000	00066	0,000	0,000	0,000	0,000	00032	0,000	0,000	0,000	0,000
	-0,009	-0,024	-0,001	0,000		-0,010	-0,033	0,001	0,000		-0,003	-0,021	-0,001	0,000		-0,009	-0,012	0,000	0,000
00057	0,000	0,000	0,000	0,000	00011	0,000	0,000	0,000	0,000	00054	0,000	0,000	0,000	0,000	00058	0,000	0,000	0,000	0,000
	-0,007	-0,011	0,000	0,000		-0,024	-0,026	0,011	0,000		-0,009	-0,024	0,001	0,000		0,001	-0,013	0,000	0,000
00050	0,000	0,000	0,000	0,000	00033	0,000	0,000	0,000	0,000	00071	0,000	0,000	0,000	0,000	00018	0,000	0,000	0,000	0,000

*Il presente documento è di proprietà della ANTEX GROUP srl.
 È vietato la comunicazione a terzi o la riproduzione senza il permesso scritto della suddetta.
 La società tutela i propri diritti a rigore di Legge.*

Comm.: C22-037-S05



Platee - tensioni per condizioni di carico non sismiche

Nodo	σ_{L1} [N/mm ²] SP1	σ_{L2} [N/mm ²] SP2	τ_L [N/mm ²] TP	τ_{P13} [N/mm ²] TP23	Nodo	σ_{L1} [N/mm ²] SP1	σ_{L2} [N/mm ²] SP2	τ_L [N/mm ²] TP	τ_{P13} [N/mm ²] TP23	Nodo	σ_{L1} [N/mm ²] SP1	σ_{L2} [N/mm ²] SP2	τ_L [N/mm ²] TP	τ_{P13} [N/mm ²] TP23	Nodo	σ_{L1} [N/mm ²] SP1	σ_{L2} [N/mm ²] SP2	τ_L [N/mm ²] TP	τ_{P13} [N/mm ²] TP23
	-0,001	-0,021	-0,002	0,000		-0,007	-0,037	0,001	0,000		-0,009	-0,024	-0,001	0,000		-0,007	-0,012	-0,001	0,000
00034	0,000	0,000	0,000	0,000	00067	0,000	0,000	0,000	0,000	00016	0,000	0,000	0,000	0,000	00017	0,000	0,000	0,000	0,000
	-0,007	-0,012	0,001	0,000		-0,001	-0,021	0,002	0,000		-0,005	-0,034	0,004	0,000		-0,005	-0,034	-0,004	0,000
00051	0,000	0,000	0,000	0,000	00059	0,000	0,000	0,000	0,000	00062	0,000	0,000	0,000	0,000	00068	0,000	0,000	0,000	0,000
	-0,001	-0,022	0,000	0,000		-0,001	-0,013	0,000	0,000		-0,007	-0,011	0,000	0,000		-0,001	-0,022	0,000	0,000
00035	0,000	0,000	0,000	0,000	00036	0,000	0,000	0,000	0,000	00012	0,000	0,000	0,000	0,000	00053	0,000	0,000	0,000	0,000
	-0,005	-0,034	0,004	0,000		-0,005	-0,034	-0,004	0,000		-0,010	-0,033	-0,001	0,000		-0,003	-0,021	-0,001	0,000
00070	0,000	0,000	0,000	0,000	00040	0,000	0,000	0,000	0,000	00060	0,000	0,000	0,000	0,000	00052	0,000	0,000	0,000	0,000
	-0,003	-0,021	0,001	0,000		-0,010	-0,033	0,001	0,000		-0,001	-0,013	0,000	0,000		-0,001	-0,021	0,002	0,000
00015	0,000	0,000	0,000	0,000	00014	0,000	0,000	0,000	0,000	00039	0,000	0,000	0,000	0,000	00069	0,000	0,000	0,000	0,000
	-0,007	-0,012	0,001	0,000		-0,007	-0,037	0,001	0,000		-0,009	-0,012	0,000	0,000		-0,001	-0,021	-0,002	0,000
00037	0,000	0,000	0,000	0,000	00013	0,000	0,000	0,000	0,000	00061	0,000	0,000	0,000	0,000	00038	0,000	0,000	0,000	0,000
	-0,007	-0,012	-0,001	0,000		-0,009	-0,012	0,000	0,000		0,001	-0,013	0,000	0,000		-0,007	-0,037	-0,001	0,000
Condizione carico (Permanenti NON Strutturali)																			
00005	0,000	0,000	0,000	0,000	00046	0,000	0,000	0,000	0,000	00004	0,000	0,000	0,000	0,000	00006	0,000	0,000	0,000	0,000
	-0,002	-0,005	-0,002	0,000		-0,005	-0,005	-0,004	0,000		-0,003	-0,005	-0,002	0,000		-0,010	-0,005	-0,002	0,000
00072	0,000	0,000	0,000	0,000	00031	0,000	0,000	0,000	0,000	00065	0,000	0,000	0,000	0,000	00030	0,000	0,000	0,000	0,000
	-0,008	-0,006	0,000	0,000		-0,004	-0,013	0,000	0,000		-0,004	-0,009	0,000	0,000		-0,010	-0,010	0,004	0,000
00003	0,000	0,000	0,000	0,000	00043	0,000	0,000	0,000	0,000	00009	0,000	0,000	0,000	0,000	00010	0,000	0,000	0,000	0,000
	-0,003	-0,005	0,002	0,000		-0,005	-0,005	0,004	0,000		-0,002	-0,005	0,002	0,000		-0,008	0,001	0,003	0,000
00063	0,000	0,000	0,000	0,000	00008	0,000	0,000	0,000	0,000	00055	0,000	0,000	0,000	0,000	00044	0,000	0,000	0,000	0,000
	-0,008	-0,006	0,000	0,000		-0,010	-0,005	0,002	0,000		-0,008	-0,006	0,000	0,000		-0,005	-0,005	-0,004	0,000
00002	0,000	0,000	0,000	0,000	00024	0,000	0,000	0,000	0,000	00029	0,000	0,000	0,000	0,000	00045	0,000	0,000	0,000	0,000
	-0,003	-0,005	-0,002	0,000		-0,002	-0,005	-0,002	0,000		-0,008	0,001	0,003	0,000		-0,005	-0,005	0,004	0,000
00001	0,000	0,000	0,000	0,000	00028	0,000	0,000	0,000	0,000	00007	0,000	0,000	0,000	0,000	00023	0,000	0,000	0,000	0,000
	-0,003	-0,005	0,002	0,000		-0,002	-0,005	0,002	0,000		-0,007	-0,010	0,000	0,000		-0,008	0,001	-0,003	0,000
00047	0,000	0,000	0,000	0,000	00025	0,000	0,000	0,000	0,000	00064	0,000	0,000	0,000	0,000	00027	0,000	0,000	0,000	0,000
	-0,008	-0,006	0,000	0,000		-0,010	-0,005	-0,002	0,000		-0,008	-0,006	0,000	0,000		-0,010	-0,005	0,002	0,000
00056	0,000	0,000	0,000	0,000	00026	0,000	0,000	0,000	0,000	00041	0,000	0,000	0,000	0,000	00042	0,000	0,000	0,000	0,000
	-0,008	-0,006	0,000	0,000		-0,007	-0,010	0,000	0,000		-0,010	-0,010	-0,004	0,000		-0,008	0,001	-0,003	0,000
00022	0,000	0,000	0,000	0,000	00019	0,000	0,000	0,000	0,000	00020	0,000	0,000	0,000	0,000	00049	0,000	0,000	0,000	0,000
	-0,010	-0,010	-0,004	0,000		-0,003	-0,015	0,000	0,000		-0,004	-0,005	0,000	0,000		-0,001	-0,009	0,000	0,000
00048	0,000	0,000	0,000	0,000	00021	0,000	0,000	0,000	0,000	00066	0,000	0,000	0,000	0,000	00032	0,000	0,000	0,000	0,000
	-0,004	-0,009	0,000	0,000		-0,004	-0,013	0,000	0,000		-0,001	-0,009	0,000	0,000		-0,004	-0,005	0,000	0,000
00057	0,000	0,000	0,000	0,000	00011	0,000	0,000	0,000	0,000	00054	0,000	0,000	0,000	0,000	00058	0,000	0,000	0,000	0,000
	-0,003	-0,005	0,000	0,000		-0,010	-0,010	0,004	0,000		-0,004	-0,009	0,000	0,000		0,000	-0,005	0,000	0,000
00050	0,000	0,000	0,000	0,000	00033	0,000	0,000	0,000	0,000	00071	0,000	0,000	0,000	0,000	00018	0,000	0,000	0,000	0,000
	0,000	-0,008	-0,001	0,000		-0,003	-0,015	0,000	0,000		-0,004	-0,009	0,000	0,000		-0,003	-0,005	0,000	0,000
00034	0,000	0,000	0,000	0,000	00067	0,000	0,000	0,000	0,000	00016	0,000	0,000	0,000	0,000	00017	0,000	0,000	0,000	0,000
	-0,003	-0,005	0,000	0,000		0,000	-0,008	0,001	0,000		-0,002	-0,013	0,002	0,000		-0,002	-0,013	-0,002	0,000
00051	0,000	0,000	0,000	0,000	00059	0,000	0,000	0,000	0,000	00062	0,000	0,000	0,000	0,000	00068	0,000	0,000	0,000	0,000
	0,000	-0,009	0,000	0,000		-0,001	-0,005	0,000	0,000		-0,003	-0,005	0,000	0,000		0,000	-0,009	0,000	0,000
00035	0,000	0,000	0,000	0,000	00036	0,000	0,000	0,000	0,000	00012	0,000	0,000	0,000	0,000	00053	0,000	0,000	0,000	0,000
	-0,002	-0,013	0,002	0,000		-0,002	-0,013	-0,002	0,000		-0,004	-0,013	0,000	0,000		-0,001	-0,009	0,000	0,000
00070	0,000	0,000	0,000	0,000	00040	0,000	0,000	0,000	0,000	00060	0,000	0,000	0,000	0,000	00052	0,000	0,000	0,000	0,000
	-0,001	-0,009	0,000	0,000		-0,004	-0,013	0,000	0,000		-0,001	-0,005	0,000	0,000		0,000	-0,008	0,001	0,000
00015	0,000	0,000	0,000	0,000	00014	0,000	0,000	0,000	0,000	00039	0,000	0,000	0,000	0,000	00069	0,000	0,000	0,000	0,000
	-0,003	-0,005	0,000	0,000		-0,003	-0,015	0,000	0,000		-0,004	-0,005	0,000	0,000		0,000	-0,008	-0,001	0,000
00037	0,000	0,000	0,000	0,000	00013	0,000	0,000	0,000	0,000	00061	0,000	0,000	0,000	0,000	00038	0,000	0,000	0,000	0,000
	-0,003	-0,005	0,000	0,000		-0,004	-0,005	0,000	0,000		0,000	-0,005	0,000	0,000		-0,003	-0,015	0,000	0,000
Condizione carico (Abitazioni)																			
00005	0,000	0,000	0,000	0,000	00046	0,000	0,000	0,000	0,000	00004	0,000	0,000	0,000	0,000	00006	0,000	0,000	0,000	0,000
	0,000	-0,002	0,016	0,000		-0,031	-0,026	0,007	0,000		0,002	-0,004	0,003	0,000		-0,004	0,020	0,022	0,000
00072	0,000	0,000	0,000	0,000	00031	0,000	0,000	0,000	0,000	00065	0,000	0,000	0,000	0,000	00030	0,000	0,000	0,000	0,000
	0,007	0,001	0,009	0,000		0,027	0,010	-0,030	0,000		0,023	-0,002	-0,004	0,					

Platee - tensioni per condizioni di carico non sismiche

Nodo	σ _{L1}	σ _{L2}	τ _L	τ _{P13}	Nodo	σ _{L1}	σ _{L2}	τ _L	τ _{P13}	Nodo	σ _{L1}	σ _{L2}	τ _L	τ _{P13}	Nodo	σ _{L1}	σ _{L2}	τ _L	τ _{P13}
	[N/mm ²] σ _{P1}	[N/mm ²] σ _{P2}	[N/mm ²] τ _P	[N/mm ²] τ _{P23}		[N/mm ²] σ _{P1}	[N/mm ²] σ _{P2}	[N/mm ²] τ _P	[N/mm ²] τ _{P23}		[N/mm ²] σ _{P1}	[N/mm ²] σ _{P2}	[N/mm ²] τ _P	[N/mm ²] τ _{P23}		[N/mm ²] σ _{P1}	[N/mm ²] σ _{P2}	[N/mm ²] τ _P	[N/mm ²] τ _{P23}
	0,065	0,012	0,004	0,000		0,019	0,006	0,006	0,000		-0,043	-0,014	0,012	0,000		0,021	0,038	0,006	0,000
00048	0,000	0,000	0,000	0,000	00021	0,000	0,000	0,000	0,000	00066	0,000	0,000	0,000	0,000	00032	0,000	0,000	0,000	0,000
	0,023	-0,002	0,004	0,000		0,027	0,010	0,030	0,000		0,021	0,038	-0,006	0,000		-0,043	-0,014	-0,012	0,000
00057	0,000	0,000	0,000	0,000	00011	0,000	0,000	0,000	0,000	00054	0,000	0,000	0,000	0,000	00058	0,000	0,000	0,000	0,000
	0,019	0,043	0,000	0,000		0,065	0,012	-0,003	0,000		0,023	-0,002	-0,004	0,000		0,017	0,038	0,000	0,000
00050	0,000	0,000	0,000	0,000	00033	0,000	0,000	0,000	0,000	00071	0,000	0,000	0,000	0,000	00018	0,000	0,000	0,000	0,000
	0,014	0,042	0,000	0,000		0,019	0,006	-0,006	0,000		0,023	-0,002	0,004	0,000		-0,052	-0,014	-0,001	0,000
00034	0,000	0,000	0,000	0,000	00067	0,000	0,000	0,000	0,000	00016	0,000	0,000	0,000	0,000	00017	0,000	0,000	0,000	0,000
	-0,052	-0,014	0,001	0,000		0,014	0,042	0,000	0,000		0,008	0,012	0,012	0,000		0,008	0,012	-0,012	0,000
00051	0,000	0,000	0,000	0,000	00059	0,000	0,000	0,000	0,000	00062	0,000	0,000	0,000	0,000	00068	0,000	0,000	0,000	0,000
	-0,015	0,016	0,000	0,000		0,001	0,041	0,000	0,000		0,019	0,043	0,000	0,000		-0,015	0,016	0,000	0,000
00035	0,000	0,000	0,000	0,000	00036	0,000	0,000	0,000	0,000	00012	0,000	0,000	0,000	0,000	00053	0,000	0,000	0,000	0,000
	0,008	0,012	0,012	0,000		0,008	0,012	-0,012	0,000		0,027	0,010	-0,030	0,000		0,021	0,037	-0,006	0,000
00070	0,000	0,000	0,000	0,000	00040	0,000	0,000	0,000	0,000	00060	0,000	0,000	0,000	0,000	00052	0,000	0,000	0,000	0,000
	0,021	0,038	0,006	0,000		0,027	0,010	0,030	0,000		0,001	0,041	0,000	0,000		0,014	0,042	0,000	0,000
00015	0,000	0,000	0,000	0,000	00014	0,000	0,000	0,000	0,000	00039	0,000	0,000	0,000	0,000	00069	0,000	0,000	0,000	0,000
	-0,052	-0,014	0,001	0,000		0,019	0,006	-0,006	0,000		-0,043	-0,014	0,012	0,000		0,014	0,042	0,000	0,000
00037	0,000	0,000	0,000	0,000	00013	0,000	0,000	0,000	0,000	00061	0,000	0,000	0,000	0,000	00038	0,000	0,000	0,000	0,000
	-0,052	-0,014	-0,001	0,000		-0,043	-0,014	-0,012	0,000		0,017	0,038	0,000	0,000		0,019	0,006	0,006	0,000
Condizione carico (Autorimessa <= 30kN)																			
00005	0,000	0,000	0,000	0,000	00046	0,000	0,000	0,000	0,000	00004	0,000	0,000	0,000	0,000	00006	0,000	0,000	0,000	0,000
	-0,002	-0,006	-0,002	0,000		-0,006	-0,007	-0,005	0,000		-0,004	-0,006	-0,002	0,000		-0,012	-0,007	-0,002	0,000
00072	0,000	0,000	0,000	0,000	00031	0,000	0,000	0,000	0,000	00065	0,000	0,000	0,000	0,000	00030	0,000	0,000	0,000	0,000
	-0,010	-0,008	0,000	0,000		-0,005	-0,017	-0,001	0,000		-0,005	-0,012	0,000	0,000		-0,012	-0,013	0,005	0,000
00003	0,000	0,000	0,000	0,000	00043	0,000	0,000	0,000	0,000	00009	0,000	0,000	0,000	0,000	00010	0,000	0,000	0,000	0,000
	-0,004	-0,006	0,002	0,000		-0,006	-0,007	0,005	0,000		-0,002	-0,006	0,002	0,000		-0,011	0,001	0,003	0,000
00063	0,000	0,000	0,000	0,000	00008	0,000	0,000	0,000	0,000	00055	0,000	0,000	0,000	0,000	00044	0,000	0,000	0,000	0,000
	-0,010	-0,007	0,000	0,000		-0,012	-0,007	0,002	0,000		-0,010	-0,008	0,000	0,000		-0,006	-0,007	-0,005	0,000
00002	0,000	0,000	0,000	0,000	00024	0,000	0,000	0,000	0,000	00029	0,000	0,000	0,000	0,000	00045	0,000	0,000	0,000	0,000
	-0,004	-0,006	-0,002	0,000		-0,002	-0,006	-0,002	0,000		-0,011	0,001	0,003	0,000		-0,006	-0,007	0,005	0,000
00001	0,000	0,000	0,000	0,000	00028	0,000	0,000	0,000	0,000	00007	0,000	0,000	0,000	0,000	00023	0,000	0,000	0,000	0,000
	-0,004	-0,006	0,002	0,000		-0,002	-0,006	0,002	0,000		-0,009	-0,012	0,000	0,000		-0,011	0,001	-0,003	0,000
00047	0,000	0,000	0,000	0,000	00025	0,000	0,000	0,000	0,000	00064	0,000	0,000	0,000	0,000	00027	0,000	0,000	0,000	0,000
	-0,010	-0,008	0,000	0,000		-0,012	-0,007	-0,002	0,000		-0,010	-0,008	0,000	0,000		-0,012	-0,007	0,002	0,000
00056	0,000	0,000	0,000	0,000	00026	0,000	0,000	0,000	0,000	00041	0,000	0,000	0,000	0,000	00042	0,000	0,000	0,000	0,000
	-0,010	-0,007	0,000	0,000		-0,009	-0,012	0,000	0,000		-0,012	-0,013	-0,005	0,000		-0,011	0,001	-0,003	0,000
00022	0,000	0,000	0,000	0,000	00019	0,000	0,000	0,000	0,000	00020	0,000	0,000	0,000	0,000	00049	0,000	0,000	0,000	0,000
	-0,012	-0,013	-0,005	0,000		-0,004	-0,019	0,000	0,000		-0,005	-0,006	0,000	0,000		-0,002	-0,011	0,000	0,000
00048	0,000	0,000	0,000	0,000	00021	0,000	0,000	0,000	0,000	00066	0,000	0,000	0,000	0,000	00032	0,000	0,000	0,000	0,000
	-0,005	-0,012	0,000	0,000		-0,005	-0,017	0,001	0,000		-0,002	-0,011	0,000	0,000		-0,005	-0,006	0,000	0,000
00057	0,000	0,000	0,000	0,000	00011	0,000	0,000	0,000	0,000	00054	0,000	0,000	0,000	0,000	00058	0,000	0,000	0,000	0,000
	-0,003	-0,006	0,000	0,000		-0,012	-0,013	0,005	0,000		-0,005	-0,012	0,000	0,000		0,000	-0,007	0,000	0,000
00050	0,000	0,000	0,000	0,000	00033	0,000	0,000	0,000	0,000	00071	0,000	0,000	0,000	0,000	00018	0,000	0,000	0,000	0,000
	-0,001	-0,011	-0,001	0,000		-0,004	-0,019	0,000	0,000		-0,005	-0,012	0,000	0,000		-0,004	-0,006	-0,001	0,000
00034	0,000	0,000	0,000	0,000	00067	0,000	0,000	0,000	0,000	00016	0,000	0,000	0,000	0,000	00017	0,000	0,000	0,000	0,000
	-0,004	-0,006	0,001	0,000		-0,001	-0,011	0,001	0,000		-0,003	-0,017	0,002	0,000		-0,003	-0,017	-0,002	0,000
00051	0,000	0,000	0,000	0,000	00059	0,000	0,000	0,000	0,000	00062	0,000	0,000	0,000	0,000	00068	0,000	0,000	0,000	0,000
	0,000	-0,011	0,000	0,000		-0,001	-0,007	0,000	0,000		-0,003	-0,006	0,000	0,000		0,000	-0,011	0,000	0,000
00035	0,000	0,000	0,000	0,000	00036	0,000	0,000	0,000	0,000	00012	0,000	0,000	0,000	0,000	00053	0,000	0,000	0,000	0,000
	-0,003	-0,017	0,002	0,000		-0,003	-0,017	-0,002	0,000		-0,005	-0,017	-0,001	0,000		-0,002	-0,011	0,000	0,000
00070	0,000	0,000	0,000	0,000	00040	0,000	0,000	0,000	0,000	00060	0,000	0,000	0,000	0,000	00052	0,000	0,000	0,000	0,000
	-0,002	-0,011	0,000	0,000		-0,005	-0,017	0,001	0,000		-0,001	-0,007	0,000	0,000		-0,001	-0,011	0,001	0,000
00015	0,000	0,000	0,000	0,000	00014	0,000	0,000	0,000	0,000	00039	0,000	0,000	0,000	0,000	00069	0,000	0,000	0,000	0,000
	-0,004	-0,006	0,001																

Platee - tensioni per effetto del sisma

Nodo	σL1	σL2	τL	τP13	Nodo	σL1	σL2	τL	τP13	Nodo	σL1	σL2	τL	τP13	Nodo	σL1	σL2	τL	τP13
	σP1	σP2	τP	τP23		σP1	σP2	τP	τP23		σP1	σP2	τP	τP23		σP1	σP2	τP	τP23
	[N/mm ²]	[N/mm ²]	[N/mm ²]	[N/mm ²]		[N/mm ²]	[N/mm ²]	[N/mm ²]	[N/mm ²]		[N/mm ²]	[N/mm ²]	[N/mm ²]	[N/mm ²]		[N/mm ²]	[N/mm ²]	[N/mm ²]	[N/mm ²]
Fondazione																			
Sisma in direzione X										Platea 1									
00005	0,000	0,000	0,000	0,000	00046	0,000	0,000	0,000	0,000	00004	0,000	0,000	0,000	0,000	00006	0,000	0,000	0,000	0,000
00072	0,000	0,000	0,000	0,000	00031	0,000	0,000	0,000	0,000	00065	0,000	0,000	0,000	0,000	00030	0,000	0,000	0,000	0,000
00003	0,000	0,000	0,000	0,000	00043	0,000	0,000	0,000	0,000	00009	0,000	0,000	0,000	0,000	00010	0,000	0,000	0,000	0,000
00063	0,000	0,000	0,000	0,000	00008	0,000	0,000	0,000	0,000	00055	0,000	0,000	0,000	0,000	00044	0,000	0,000	0,000	0,000
00002	0,000	0,000	0,000	0,000	00024	0,000	0,000	0,000	0,000	00029	0,000	0,000	0,000	0,000	00045	0,000	0,000	0,000	0,000
00001	0,000	0,000	0,000	0,000	00028	0,000	0,000	0,000	0,000	00007	0,000	0,000	0,000	0,000	00023	0,000	0,000	0,000	0,000
00047	0,000	0,000	0,000	0,000	00025	0,000	0,000	0,000	0,000	00064	0,000	0,000	0,000	0,000	00027	0,000	0,000	0,000	0,000
00056	0,000	0,000	0,000	0,000	00026	0,000	0,000	0,000	0,000	00041	0,000	0,000	0,000	0,000	00042	0,000	0,000	0,000	0,000
00022	0,000	0,000	0,000	0,000	00019	0,000	0,000	0,000	0,000	00020	0,000	0,000	0,000	0,000	00049	0,000	0,000	0,000	0,000
00048	0,000	0,000	0,000	0,000	00021	0,000	0,000	0,000	0,000	00066	0,000	0,000	0,000	0,000	00032	0,000	0,000	0,000	0,000
00057	0,000	0,000	0,000	0,000	00011	0,000	0,000	0,000	0,000	00054	0,000	0,000	0,000	0,000	00058	0,000	0,000	0,000	0,000
00050	0,000	0,000	0,000	0,000	00033	0,000	0,000	0,000	0,000	00071	0,000	0,000	0,000	0,000	00018	0,000	0,000	0,000	0,000
00034	0,000	0,000	0,000	0,000	00067	0,000	0,000	0,000	0,000	00016	0,000	0,000	0,000	0,000	00017	0,000	0,000	0,000	0,000
00051	0,000	0,000	0,000	0,000	00059	0,000	0,000	0,000	0,000	00062	0,000	0,000	0,000	0,000	00068	0,000	0,000	0,000	0,000
00035	0,000	0,000	0,000	0,000	00036	0,000	0,000	0,000	0,000	00012	0,000	0,000	0,000	0,000	00053	0,000	0,000	0,000	0,000
00070	0,000	0,000	0,000	0,000	00040	0,000	0,000	0,000	0,000	00060	0,000	0,000	0,000	0,000	00052	0,000	0,000	0,000	0,000
00015	0,000	0,000	0,000	0,000	00014	0,000	0,000	0,000	0,000	00039	0,000	0,000	0,000	0,000	00069	0,000	0,000	0,000	0,000
00037	0,000	0,000	0,000	0,000	00013	0,000	0,000	0,000	0,000	00061	0,000	0,000	0,000	0,000	00038	0,000	0,000	0,000	0,000
Sisma in direzione Y																			
00005	0,000	0,000	0,000	0,000	00046	0,000	0,000	0,000	0,000	00004	0,000	0,000	0,000	0,000	00006	0,000	0,000	0,000	0,000
00072	0,000	0,000	0,000	0,000	00031	0,000	0,000	0,000	0,000	00065	0,000	0,000	0,000	0,000	00030	0,000	0,000	0,000	0,000
00003	0,000	0,000	0,000	0,000	00043	0,000	0,000	0,000	0,000	00009	0,000	0,000	0,000	0,000	00010	0,000	0,000	0,000	0,000
00063	0,000	0,000	0,000	0,000	00008	0,000	0,000	0,000	0,000	00055	0,000	0,000	0,000	0,000	00044	0,000	0,000	0,000	0,000
00002	0,000	0,000	0,000	0,000	00024	0,000	0,000	0,000	0,000	00029	0,000	0,000	0,000	0,000	00045	0,000	0,000	0,000	0,000
00001	0,000	0,000	0,000	0,000	00028	0,000	0,000	0,000	0,000	00007	0,000	0,000	0,000	0,000	00023	0,000	0,000	0,000	0,000
00047	0,000	0,000	0,000	0,000	00025	0,000	0,000	0,000	0,000	00064	0,000	0,000	0,000	0,000	00027	0,000	0,000	0,000	0,000
00056	0,000	0,000	0,000	0,000	00026	0,000	0,000	0,000	0,000	00041	0,000	0,000	0,000	0,000	00042	0,000	0,000	0,000	0,000
00022	0,000	0,000	0,000	0,000	00019	0,000	0,000	0,000	0,000	00020	0,000	0,000	0,000	0,000	00049	0,000	0,000	0,000	0,000
00048	0,000	0,000	0,000	0,000	00021	0,000	0,000	0,000	0,000	00066	0,000	0,000	0,000	0,000	00032	0,000	0,000	0,000	0,000
00057	0,000	0,000	0,000	0,000	00011	0,000	0,000	0,000	0,000	00054	0,000	0,000	0,000	0,000	00058	0,000	0,000	0,000	0,000
00050	0,000	0,000	0,000	0,000	00033	0,000	0,000	0,000	0,000	00071	0,000	0,000	0,000	0,000	00018	0,000	0,000	0,000	0,000
00034	0,000	0,000	0,000	0,000	00067	0,000	0,000	0,000	0,000	00016	0,000	0,000	0,000	0,000	00017	0,000	0,000	0,000	0,000
00051	0,000	0,000	0,000	0,000	00059	0,000	0,000	0,000	0,000	00062	0,000	0,000	0,000	0,000	00068	0,000	0,000	0,000	0,000
00035	0,000	0,000	0,000	0,000	00036	0,000	0,000	0,000	0,000	00012	0,000	0,000	0,000	0,000	00053	0,000	0,000	0,000	0,000

Platee - tensioni per effetto del sisma

Nodo	σL1	σL2	τL	τP13	Nodo	σL1	σL2	τL	τP13	Nodo	σL1	σL2	τL	τP13	Nodo	σL1	σL2	τL	τP13
	σP1	σP2	τP	τP23		σP1	σP2	τP	τP23		σP1	σP2	τP	τP23		σP1	σP2	τP	τP23
[N/mm²]																			
	0,000	0,000	0,000	0,000		0,000	0,000	0,000	0,000		0,000	0,000	0,000	0,000		0,000	0,000	0,000	0,000
00070	0,000	0,000	0,000	0,000	00040	0,000	0,000	0,000	0,000	00060	0,000	0,000	0,000	0,000	00052	0,000	0,000	0,000	0,000
00015	0,000	0,000	0,000	0,000	00014	0,000	0,000	0,000	0,000	00039	0,000	0,000	0,000	0,000	00069	0,000	0,000	0,000	0,000
00037	0,000	0,000	0,000	0,000	00013	0,000	0,000	0,000	0,000	00061	0,000	0,000	0,000	0,000	00038	0,000	0,000	0,000	0,000

LEGENDA:

- σP1 Tensione normale in direzione 1 per comportamento a piastra.
- σP2 Tensione normale in direzione 2 per comportamento a piastra.
- τP Tensione tangenziale 1-2 per comportamento a piastra.
- τP23 Tensione (Piastra) tangenziale in direzione 2-3
- σL1 Tensione normale in direzione 1 per comportamento a lastra.
- σL2 Tensione normale in direzione 2 per comportamento a lastra.
- τL Tensione tangenziale 1-2 per comportamento a lastra.
- τP13 Tensione (Piastra) tangenziale in direzione 1-3

Platee - TENSIONI PER ECCENTRICITÀ ACCIDENTALE

Platee - tensioni per eccentricità accidentale

Nodo	σL1	σL2	τL	τP13	Nodo	σL1	σL2	τL	τP13	Nodo	σL1	σL2	τL	τP13	Nodo	σL1	σL2	τL	τP13
	σP1	σP2	τP	τP23		σP1	σP2	τP	τP23		σP1	σP2	τP	τP23		σP1	σP2	τP	τP23
[N/mm²]																			
Fondazione					Platea 1														
Eccentricità accidentale + in direzione X																			
00005	0,000	0,000	0,000	0,000	00046	0,000	0,000	0,000	0,000	00004	0,000	0,000	0,000	0,000	00006	0,000	0,000	0,000	0,000
00072	0,000	0,000	0,000	0,000	00031	0,000	0,000	0,000	0,000	00065	0,000	0,000	0,000	0,000	00030	0,000	0,000	0,000	0,000
00003	0,000	0,000	0,000	0,000	00043	0,000	0,000	0,000	0,000	00009	0,000	0,000	0,000	0,000	00010	0,000	0,000	0,000	0,000
00063	0,000	0,000	0,000	0,000	00008	0,000	0,000	0,000	0,000	00055	0,000	0,000	0,000	0,000	00044	0,000	0,000	0,000	0,000
00002	0,000	0,000	0,000	0,000	00024	0,000	0,000	0,000	0,000	00029	0,000	0,000	0,000	0,000	00045	0,000	0,000	0,000	0,000
00001	0,000	0,000	0,000	0,000	00028	0,000	0,000	0,000	0,000	00007	0,000	0,000	0,000	0,000	00023	0,000	0,000	0,000	0,000
00047	0,000	0,000	0,000	0,000	00025	0,000	0,000	0,000	0,000	00064	0,000	0,000	0,000	0,000	00027	0,000	0,000	0,000	0,000
00056	0,000	0,000	0,000	0,000	00026	0,000	0,000	0,000	0,000	00041	0,000	0,000	0,000	0,000	00042	0,000	0,000	0,000	0,000
00022	0,000	0,000	0,000	0,000	00019	0,000	0,000	0,000	0,000	00020	0,000	0,000	0,000	0,000	00049	0,000	0,000	0,000	0,000
00048	0,000	0,000	0,000	0,000	00021	0,000	0,000	0,000	0,000	00066	0,000	0,000	0,000	0,000	00032	0,000	0,000	0,000	0,000
00057	0,000	0,000	0,000	0,000	00011	0,000	0,000	0,000	0,000	00054	0,000	0,000	0,000	0,000	00058	0,000	0,000	0,000	0,000
00050	0,000	0,000	0,000	0,000	00033	0,000	0,000	0,000	0,000	00071	0,000	0,000	0,000	0,000	00018	0,000	0,000	0,000	0,000
00034	0,000	0,000	0,000	0,000	00067	0,000	0,000	0,000	0,000	00016	0,000	0,000	0,000	0,000	00017	0,000	0,000	0,000	0,000
00051	0,000	0,000	0,000	0,000	00059	0,000	0,000	0,000	0,000	00062	0,000	0,000	0,000	0,000	00068	0,000	0,000	0,000	0,000
00035	0,000	0,000	0,000	0,000	00036	0,000	0,000	0,000	0,000	00012	0,000	0,000	0,000	0,000	00053	0,000	0,000	0,000	0,000
00070	0,000	0,000	0,000	0,000	00040	0,000	0,000	0,000	0,000	00060	0,000	0,000	0,000	0,000	00052	0,000	0,000	0,000	0,000
00015	0,000	0,000	0,000	0,000	00014	0,000	0,000	0,000	0,000	00039	0,000	0,000	0,000	0,000	00069	0,000	0,000	0,000	0,000
00037	0,000	0,000	0,000	0,000	00013	0,000	0,000	0,000	0,000	00061	0,000	0,000	0,000	0,000	00038	0,000	0,000	0,000	0,000
Eccentricità accidentale - in direzione X																			
00005	0,000	0,000	0,000	0,000	00046	0,000	0,000	0,000	0,000	00004	0,000	0,000	0,000	0,000	00006	0,000	0,000	0,000	0,000
00072	0,000	0,000	0,000	0,000	00031	0,000	0,000	0,000	0,000	00065	0,000	0,000	0,000	0,000	00030	0,000	0,000	0,000	0,000
00003	0,000	0,000	0,000	0,000	00043	0,000	0,000	0,000	0,000	00009	0,000	0,000	0,000	0,000	00010	0,000	0,000	0,000	0,000

Platee - tensioni per eccentricità accidentale

Nodo	σL1	σL2	τL	τP13	Nodo	σL1	σL2	τL	τP13	Nodo	σL1	σL2	τL	τP13	Nodo	σL1	σL2	τL	τP13
	[N/mm ²]	[N/mm ²]	[N/mm ²]	[N/mm ²]		[N/mm ²]	[N/mm ²]	[N/mm ²]	[N/mm ²]		[N/mm ²]	[N/mm ²]	[N/mm ²]	[N/mm ²]		[N/mm ²]	[N/mm ²]	[N/mm ²]	[N/mm ²]
00063	0,000	0,000	0,000	0,000	00008	0,000	0,000	0,000	0,000	00055	0,000	0,000	0,000	0,000	00044	0,000	0,000	0,000	0,000
00002	0,000	0,000	0,000	0,000	00024	0,000	0,000	0,000	0,000	00029	0,000	0,000	0,000	0,000	00045	0,000	0,000	0,000	0,000
00001	0,000	0,000	0,000	0,000	00028	0,000	0,000	0,000	0,000	00007	0,000	0,000	0,000	0,000	00023	0,000	0,000	0,000	0,000
00047	0,000	0,000	0,000	0,000	00025	0,000	0,000	0,000	0,000	00064	0,000	0,000	0,000	0,000	00027	0,000	0,000	0,000	0,000
00056	0,000	0,000	0,000	0,000	00026	0,000	0,000	0,000	0,000	00041	0,000	0,000	0,000	0,000	00042	0,000	0,000	0,000	0,000
00022	0,000	0,000	0,000	0,000	00019	0,000	0,000	0,000	0,000	00020	0,000	0,000	0,000	0,000	00049	0,000	0,000	0,000	0,000
00048	0,000	0,000	0,000	0,000	00021	0,000	0,000	0,000	0,000	00066	0,000	0,000	0,000	0,000	00032	0,000	0,000	0,000	0,000
00057	0,000	0,000	0,000	0,000	00011	0,000	0,000	0,000	0,000	00054	0,000	0,000	0,000	0,000	00058	0,000	0,000	0,000	0,000
00050	0,000	0,000	0,000	0,000	00033	0,000	0,000	0,000	0,000	00071	0,000	0,000	0,000	0,000	00018	0,000	0,000	0,000	0,000
00034	0,000	0,000	0,000	0,000	00067	0,000	0,000	0,000	0,000	00016	0,000	0,000	0,000	0,000	00017	0,000	0,000	0,000	0,000
00051	0,000	0,000	0,000	0,000	00059	0,000	0,000	0,000	0,000	00062	0,000	0,000	0,000	0,000	00068	0,000	0,000	0,000	0,000
00035	0,000	0,000	0,000	0,000	00036	0,000	0,000	0,000	0,000	00012	0,000	0,000	0,000	0,000	00053	0,000	0,000	0,000	0,000
00070	0,000	0,000	0,000	0,000	00040	0,000	0,000	0,000	0,000	00060	0,000	0,000	0,000	0,000	00052	0,000	0,000	0,000	0,000
00015	0,000	0,000	0,000	0,000	00014	0,000	0,000	0,000	0,000	00039	0,000	0,000	0,000	0,000	00069	0,000	0,000	0,000	0,000
00037	0,000	0,000	0,000	0,000	00013	0,000	0,000	0,000	0,000	00061	0,000	0,000	0,000	0,000	00038	0,000	0,000	0,000	0,000
Eccentricità accidentale + in direzione Y																			
00005	0,000	0,000	0,000	0,000	00046	0,000	0,000	0,000	0,000	00004	0,000	0,000	0,000	0,000	00006	0,000	0,000	0,000	0,000
00072	0,000	0,000	0,000	0,000	00031	0,000	0,000	0,000	0,000	00065	0,000	0,000	0,000	0,000	00030	0,000	0,000	0,000	0,000
00003	0,000	0,000	0,000	0,000	00043	0,000	0,000	0,000	0,000	00009	0,000	0,000	0,000	0,000	00010	0,000	0,000	0,000	0,000
00063	0,000	0,000	0,000	0,000	00008	0,000	0,000	0,000	0,000	00055	0,000	0,000	0,000	0,000	00044	0,000	0,000	0,000	0,000
00002	0,000	0,000	0,000	0,000	00024	0,000	0,000	0,000	0,000	00029	0,000	0,000	0,000	0,000	00045	0,000	0,000	0,000	0,000
00001	0,000	0,000	0,000	0,000	00028	0,000	0,000	0,000	0,000	00007	0,000	0,000	0,000	0,000	00023	0,000	0,000	0,000	0,000
00047	0,000	0,000	0,000	0,000	00025	0,000	0,000	0,000	0,000	00064	0,000	0,000	0,000	0,000	00027	0,000	0,000	0,000	0,000
00056	0,000	0,000	0,000	0,000	00026	0,000	0,000	0,000	0,000	00041	0,000	0,000	0,000	0,000	00042	0,000	0,000	0,000	0,000
00022	0,000	0,000	0,000	0,000	00019	0,000	0,000	0,000	0,000	00020	0,000	0,000	0,000	0,000	00049	0,000	0,000	0,000	0,000
00048	0,000	0,000	0,000	0,000	00021	0,000	0,000	0,000	0,000	00066	0,000	0,000	0,000	0,000	00032	0,000	0,000	0,000	0,000
00057	0,000	0,000	0,000	0,000	00011	0,000	0,000	0,000	0,000	00054	0,000	0,000	0,000	0,000	00058	0,000	0,000	0,000	0,000
00050	0,000	0,000	0,000	0,000	00033	0,000	0,000	0,000	0,000	00071	0,000	0,000	0,000	0,000	00018	0,000	0,000	0,000	0,000
00034	0,000	0,000	0,000	0,000	00067	0,000	0,000	0,000	0,000	00016	0,000	0,000	0,000	0,000	00017	0,000	0,000	0,000	0,000
00051	0,000	0,000	0,000	0,000	00059	0,000	0,000	0,000	0,000	00062	0,000	0,000	0,000	0,000	00068	0,000	0,000	0,000	0,000
00035	0,000	0,000	0,000	0,000	00036	0,000	0,000	0,000	0,000	00012	0,000	0,000	0,000	0,000	00053	0,000	0,000	0,000	0,000
00070	0,000	0,000	0,000	0,000	00040	0,000	0,000	0,000	0,000	00060	0,000	0,000	0,000	0,000	00052	0,000	0,000	0,000	0,000
00015	0,000	0,000	0,000	0,000	00014	0,000	0,000	0,000	0,000	00039	0,000	0,000	0,000	0,000	00069	0,000	0,000	0,000	0,000
00037	0,000	0,000	0,000	0,000	00013	0,000	0,000	0,000	0,000	00061	0,000	0,000	0,000	0,000	00038	0,000	0,000	0,000	0,000
Eccentricità accidentale - in direzione Y																			

Platee - tensioni per eccentricità accidentale

Nodo	σL1	σL2	τL	τP13	Nodo	σL1	σL2	τL	τP13	Nodo	σL1	σL2	τL	τP13	Nodo	σL1	σL2	τL	τP13
	σP1	σP2	τP	τP23		σP1	σP2	τP	τP23		σP1	σP2	τP	τP23		σP1	σP2	τP	τP23
	[N/mm ²]	[N/mm ²]	[N/mm ²]	[N/mm ²]		[N/mm ²]	[N/mm ²]	[N/mm ²]	[N/mm ²]		[N/mm ²]	[N/mm ²]	[N/mm ²]	[N/mm ²]		[N/mm ²]	[N/mm ²]	[N/mm ²]	[N/mm ²]
00005	0,000	0,000	0,000	0,000	00046	0,000	0,000	0,000	0,000	00004	0,000	0,000	0,000	0,000	00006	0,000	0,000	0,000	0,000
00072	0,000	0,000	0,000	0,000	00031	0,000	0,000	0,000	0,000	00065	0,000	0,000	0,000	0,000	00030	0,000	0,000	0,000	0,000
00003	0,000	0,000	0,000	0,000	00043	0,000	0,000	0,000	0,000	00009	0,000	0,000	0,000	0,000	00010	0,000	0,000	0,000	0,000
00063	0,000	0,000	0,000	0,000	00008	0,000	0,000	0,000	0,000	00055	0,000	0,000	0,000	0,000	00044	0,000	0,000	0,000	0,000
00002	0,000	0,000	0,000	0,000	00024	0,000	0,000	0,000	0,000	00029	0,000	0,000	0,000	0,000	00045	0,000	0,000	0,000	0,000
00001	0,000	0,000	0,000	0,000	00028	0,000	0,000	0,000	0,000	00007	0,000	0,000	0,000	0,000	00023	0,000	0,000	0,000	0,000
00047	0,000	0,000	0,000	0,000	00025	0,000	0,000	0,000	0,000	00064	0,000	0,000	0,000	0,000	00027	0,000	0,000	0,000	0,000
00056	0,000	0,000	0,000	0,000	00026	0,000	0,000	0,000	0,000	00041	0,000	0,000	0,000	0,000	00042	0,000	0,000	0,000	0,000
00022	0,000	0,000	0,000	0,000	00019	0,000	0,000	0,000	0,000	00020	0,000	0,000	0,000	0,000	00049	0,000	0,000	0,000	0,000
00048	0,000	0,000	0,000	0,000	00021	0,000	0,000	0,000	0,000	00066	0,000	0,000	0,000	0,000	00032	0,000	0,000	0,000	0,000
00057	0,000	0,000	0,000	0,000	00011	0,000	0,000	0,000	0,000	00054	0,000	0,000	0,000	0,000	00058	0,000	0,000	0,000	0,000
00050	0,000	0,000	0,000	0,000	00033	0,000	0,000	0,000	0,000	00071	0,000	0,000	0,000	0,000	00018	0,000	0,000	0,000	0,000
00034	0,000	0,000	0,000	0,000	00067	0,000	0,000	0,000	0,000	00016	0,000	0,000	0,000	0,000	00017	0,000	0,000	0,000	0,000
00051	0,000	0,000	0,000	0,000	00059	0,000	0,000	0,000	0,000	00062	0,000	0,000	0,000	0,000	00068	0,000	0,000	0,000	0,000
00035	0,000	0,000	0,000	0,000	00036	0,000	0,000	0,000	0,000	00012	0,000	0,000	0,000	0,000	00053	0,000	0,000	0,000	0,000
00070	0,000	0,000	0,000	0,000	00040	0,000	0,000	0,000	0,000	00060	0,000	0,000	0,000	0,000	00052	0,000	0,000	0,000	0,000
00015	0,000	0,000	0,000	0,000	00014	0,000	0,000	0,000	0,000	00039	0,000	0,000	0,000	0,000	00069	0,000	0,000	0,000	0,000
00037	0,000	0,000	0,000	0,000	00013	0,000	0,000	0,000	0,000	00061	0,000	0,000	0,000	0,000	00038	0,000	0,000	0,000	0,000

LEGENDA:

- σP1 Tensione normale in direzione 1 per comportamento a piastra.
- σP2 Tensione normale in direzione 2 per comportamento a piastra.
- τP Tensione tangenziale 1-2 per comportamento a piastra.
- τP23 Tensione (Piastra) tangenziale in direzione 2-3
- σL1 Tensione normale in direzione 1 per comportamento a lastra.
- σL2 Tensione normale in direzione 2 per comportamento a lastra.
- τL Tensione tangenziale 1-2 per comportamento a lastra.
- τP13 Tensione (Piastra) tangenziale in direzione 1-3

Platee - TENSIONI ALLO SLD

Platee - tensioni allo sld

Nodo	σL1	σL2	τL	τP13	Nodo	σL1	σL2	τL	τP13	Nodo	σL1	σL2	τL	τP13	Nodo	σL1	σL2	τL	τP13
	σP1	σP2	τP	τP23		σP1	σP2	τP	τP23		σP1	σP2	τP	τP23		σP1	σP2	τP	τP23
	[N/mm ²]	[N/mm ²]	[N/mm ²]	[N/mm ²]		[N/mm ²]	[N/mm ²]	[N/mm ²]	[N/mm ²]		[N/mm ²]	[N/mm ²]	[N/mm ²]	[N/mm ²]		[N/mm ²]	[N/mm ²]	[N/mm ²]	[N/mm ²]
Fondazione					Platea 1														
Sisma in direzione X																			
00005	0,000	0,000	0,000	0,000	00046	0,000	0,000	0,000	0,000	00004	0,000	0,000	0,000	0,000	00006	0,000	0,000	0,000	0,000
00072	0,000	0,000	0,000	0,000	00031	0,000	0,000	0,000	0,000	00065	0,000	0,000	0,000	0,000	00030	0,000	0,000	0,000	0,000
00003	0,000	0,000	0,000	0,000	00043	0,000	0,000	0,000	0,000	00009	0,000	0,000	0,000	0,000	00010	0,000	0,000	0,000	0,000
00063	0,000	0,000	0,000	0,000	00008	0,000	0,000	0,000	0,000	00055	0,000	0,000	0,000	0,000	00044	0,000	0,000	0,000	0,000
00002	0,000	0,000	0,000	0,000	00024	0,000	0,000	0,000	0,000	00029	0,000	0,000	0,000	0,000	00045	0,000	0,000	0,000	0,000
00001	0,000	0,000	0,000	0,000	00028	0,000	0,000	0,000	0,000	00007	0,000	0,000	0,000	0,000	00023	0,000	0,000	0,000	0,000
00047	0,000	0,000	0,000	0,000	00025	0,000	0,000	0,000	0,000	00064	0,000	0,000	0,000	0,000	00027	0,000	0,000	0,000	0,000

*Il presente documento è di proprietà della ANTEX GROUP srl.
 È vietato la comunicazione a terzi o la riproduzione senza il permesso scritto della suddetta.
 La società tutela i propri diritti a rigore di Legge.*

Comm.: C22-037-S05



Platee - tensioni allo sld

Nodo	σL1 σP1	σL2 σP2	τL τP	τP13 τP23	Nodo	σL1 σP1	σL2 σP2	τL τP	τP13 τP23	Nodo	σL1 σP1	σL2 σP2	τL τP	τP13 τP23	Nodo	σL1 σP1	σL2 σP2	τL τP	τP13 τP23
	[N/mm ²]	[N/mm ²]	[N/mm ²]	[N/mm ²]		[N/mm ²]	[N/mm ²]	[N/mm ²]	[N/mm ²]		[N/mm ²]	[N/mm ²]	[N/mm ²]	[N/mm ²]		[N/mm ²]	[N/mm ²]	[N/mm ²]	[N/mm ²]
00056	0,000	0,000	0,000	0,000	00026	0,000	0,000	0,000	0,000	00041	0,000	0,000	0,000	0,000	00042	0,000	0,000	0,000	0,000
00022	0,000	0,000	0,000	0,000	00019	0,000	0,000	0,000	0,000	00020	0,000	0,000	0,000	0,000	00049	0,000	0,000	0,000	0,000
00048	0,000	0,000	0,000	0,000	00021	0,000	0,000	0,000	0,000	00066	0,000	0,000	0,000	0,000	00032	0,000	0,000	0,000	0,000
00057	0,000	0,000	0,000	0,000	00011	0,000	0,000	0,000	0,000	00054	0,000	0,000	0,000	0,000	00058	0,000	0,000	0,000	0,000
00050	0,000	0,000	0,000	0,000	00033	0,000	0,000	0,000	0,000	00071	0,000	0,000	0,000	0,000	00018	0,000	0,000	0,000	0,000
00034	0,000	0,000	0,000	0,000	00067	0,000	0,000	0,000	0,000	00016	0,000	0,000	0,000	0,000	00017	0,000	0,000	0,000	0,000
00051	0,000	0,000	0,000	0,000	00059	0,000	0,000	0,000	0,000	00062	0,000	0,000	0,000	0,000	00068	0,000	0,000	0,000	0,000
00035	0,000	0,000	0,000	0,000	00036	0,000	0,000	0,000	0,000	00012	0,000	0,000	0,000	0,000	00053	0,000	0,000	0,000	0,000
00070	0,000	0,000	0,000	0,000	00040	0,000	0,000	0,000	0,000	00060	0,000	0,000	0,000	0,000	00052	0,000	0,000	0,000	0,000
00015	0,000	0,000	0,000	0,000	00014	0,000	0,000	0,000	0,000	00039	0,000	0,000	0,000	0,000	00069	0,000	0,000	0,000	0,000
00037	0,000	0,000	0,000	0,000	00013	0,000	0,000	0,000	0,000	00061	0,000	0,000	0,000	0,000	00038	0,000	0,000	0,000	0,000
Sisma in direzione Y																			
00005	0,000	0,000	0,000	0,000	00046	0,000	0,000	0,000	0,000	00004	0,000	0,000	0,000	0,000	00006	0,000	0,000	0,000	0,000
00072	0,000	0,000	0,000	0,000	00031	0,000	0,000	0,000	0,000	00065	0,000	0,000	0,000	0,000	00030	0,000	0,000	0,000	0,000
00003	0,000	0,000	0,000	0,000	00043	0,000	0,000	0,000	0,000	00009	0,000	0,000	0,000	0,000	00010	0,000	0,000	0,000	0,000
00063	0,000	0,000	0,000	0,000	00008	0,000	0,000	0,000	0,000	00055	0,000	0,000	0,000	0,000	00044	0,000	0,000	0,000	0,000
00002	0,000	0,000	0,000	0,000	00024	0,000	0,000	0,000	0,000	00029	0,000	0,000	0,000	0,000	00045	0,000	0,000	0,000	0,000
00001	0,000	0,000	0,000	0,000	00028	0,000	0,000	0,000	0,000	00007	0,000	0,000	0,000	0,000	00023	0,000	0,000	0,000	0,000
00047	0,000	0,000	0,000	0,000	00025	0,000	0,000	0,000	0,000	00064	0,000	0,000	0,000	0,000	00027	0,000	0,000	0,000	0,000
00056	0,000	0,000	0,000	0,000	00026	0,000	0,000	0,000	0,000	00041	0,000	0,000	0,000	0,000	00042	0,000	0,000	0,000	0,000
00022	0,000	0,000	0,000	0,000	00019	0,000	0,000	0,000	0,000	00020	0,000	0,000	0,000	0,000	00049	0,000	0,000	0,000	0,000
00048	0,000	0,000	0,000	0,000	00021	0,000	0,000	0,000	0,000	00066	0,000	0,000	0,000	0,000	00032	0,000	0,000	0,000	0,000
00057	0,000	0,000	0,000	0,000	00011	0,000	0,000	0,000	0,000	00054	0,000	0,000	0,000	0,000	00058	0,000	0,000	0,000	0,000
00050	0,000	0,000	0,000	0,000	00033	0,000	0,000	0,000	0,000	00071	0,000	0,000	0,000	0,000	00018	0,000	0,000	0,000	0,000
00034	0,000	0,000	0,000	0,000	00067	0,000	0,000	0,000	0,000	00016	0,000	0,000	0,000	0,000	00017	0,000	0,000	0,000	0,000
00051	0,000	0,000	0,000	0,000	00059	0,000	0,000	0,000	0,000	00062	0,000	0,000	0,000	0,000	00068	0,000	0,000	0,000	0,000
00035	0,000	0,000	0,000	0,000	00036	0,000	0,000	0,000	0,000	00012	0,000	0,000	0,000	0,000	00053	0,000	0,000	0,000	0,000
00070	0,000	0,000	0,000	0,000	00040	0,000	0,000	0,000	0,000	00060	0,000	0,000	0,000	0,000	00052	0,000	0,000	0,000	0,000
00015	0,000	0,000	0,000	0,000	00014	0,000	0,000	0,000	0,000	00039	0,000	0,000	0,000	0,000	00069	0,000	0,000	0,000	0,000
00037	0,000	0,000	0,000	0,000	00013	0,000	0,000	0,000	0,000	00061	0,000	0,000	0,000	0,000	00038	0,000	0,000	0,000	0,000

LEGENDA:

- σP1 Tensione normale in direzione 1 per comportamento a piastra.
- σP2 Tensione normale in direzione 2 per comportamento a piastra.
- τP Tensione tangenziale 1-2 per comportamento a piastra.
- τP23 Tensione (Piastra) tangenziale in direzione 2-3
- σL1 Tensione normale in direzione 1 per comportamento a lastra.
- σL2 Tensione normale in direzione 2 per comportamento a lastra.
- τL Tensione tangenziale 1-2 per comportamento a lastra.
- τP13 Tensione (Piastra) tangenziale in direzione 1-3

*Il presente documento è di proprietà della ANTEX GROUP srl.
 È vietato la comunicazione a terzi o la riproduzione senza il permesso scritto della suddetta.
 La società tutela i propri diritti a rigore di Legge.*

Comm.: C22-037-S05



NODI - REAZIONI VINCOLARI ESTERNE PER TIPOLOGIE DI CARICO NON SISMICHE

Nodi - Reazioni vincolari esterne per tipologie di carico non sismiche

IdNd	CC	F _x	F _y	F _z	M _x	M _y	M _z
		[N]	[N]	[N]	[N-m]	[N-m]	[N-m]
00001	001	0	0	0	0	0	0
00001	002	0	0	0	0	0	0
00001	003	0	0	1.922	0	0	0
00001	004	0	0	0	0	0	0
00002	001	0	0	0	0	0	0
00002	002	0	0	0	0	0	0
00002	003	0	0	1.922	0	0	0
00002	004	0	0	0	0	0	0
00003	001	0	0	0	0	0	0
00003	002	0	0	0	0	0	0
00003	003	0	0	1.922	0	0	0
00003	004	0	0	0	0	0	0
00004	001	0	0	0	0	0	0
00004	002	0	0	0	0	0	0
00004	003	0	0	1.922	0	0	0
00004	004	0	0	0	0	0	0
00005	001	0	0	0	0	0	0
00005	002	0	0	0	0	0	0
00005	003	0	0	3.861	0	0	0
00005	004	0	0	0	0	0	0
00006	001	0	0	0	0	0	0
00006	002	0	0	0	0	0	0
00006	003	0	0	8.070	0	0	0
00006	004	0	0	0	0	0	0
00007	001	0	0	0	0	0	0
00007	002	0	0	0	0	0	0
00007	003	0	0	7.258	0	0	0
00007	004	0	0	0	0	0	0
00008	001	0	0	0	0	0	0
00008	002	0	0	0	0	0	0
00008	003	0	0	8.070	0	0	0
00008	004	0	0	0	0	0	0
00009	001	0	0	0	0	0	0
00009	002	0	0	0	0	0	0
00009	003	0	0	3.861	0	0	0
00009	004	0	0	0	0	0	0
00010	001	0	0	0	0	0	0
00010	002	0	0	0	0	0	0
00010	003	0	0	2.369	0	0	0
00010	004	0	0	0	0	0	0
00011	001	0	0	0	0	0	0
00011	002	0	0	0	0	0	0
00011	003	0	0	11.040	0	0	0
00011	004	0	0	0	0	0	0
00012	001	0	0	0	0	0	0
00012	002	0	0	0	0	0	0
00012	003	0	0	10.445	0	0	0
00012	004	0	0	0	0	0	0
00013	001	0	0	0	0	0	0
00013	002	0	0	0	0	0	0
00013	003	0	0	6.660	0	0	0
00013	004	0	0	0	0	0	0
00014	001	0	0	0	0	0	0
00014	002	0	0	0	0	0	0
00014	003	0	0	10.419	0	0	0
00014	004	0	0	0	0	0	0
00015	001	0	0	0	0	0	0
00015	002	0	0	0	0	0	0
00015	003	0	0	6.675	0	0	0
00015	004	0	0	0	0	0	0
00016	001	0	0	0	0	0	0
00016	002	0	0	0	0	0	0
00016	003	0	0	10.444	0	0	0
00016	004	0	0	0	0	0	0
00017	001	0	0	0	0	0	0
00017	002	0	0	0	0	0	0
00017	003	0	0	10.444	0	0	0

Nodi - Reazioni vincolari esterne per tipologie di carico non sismiche

IdNd	CC	F _x	F _y	F _z	M _x	M _y	M _z
		[N]	[N]	[N]	[N·m]	[N·m]	[N·m]
00017	004	0	0	0	0	0	0
00018	001	0	0	0	0	0	0
00018	002	0	0	0	0	0	0
00018	003	0	0	6.675	0	0	0
00018	004	0	0	0	0	0	0
00019	001	0	0	0	0	0	0
00019	002	0	0	0	0	0	0
00019	003	0	0	10.419	0	0	0
00019	004	0	0	0	0	0	0
00020	001	0	0	0	0	0	0
00020	002	0	0	0	0	0	0
00020	003	0	0	6.660	0	0	0
00020	004	0	0	0	0	0	0
00021	001	0	0	0	0	0	0
00021	002	0	0	0	0	0	0
00021	003	0	0	10.445	0	0	0
00021	004	0	0	0	0	0	0
00022	001	0	0	0	0	0	0
00022	002	0	0	0	0	0	0
00022	003	0	0	11.040	0	0	0
00022	004	0	0	0	0	0	0
00023	001	0	0	0	0	0	0
00023	002	0	0	0	0	0	0
00023	003	0	0	2.362	0	0	0
00023	004	0	0	0	0	0	0
00024	001	0	0	0	0	0	0
00024	002	0	0	0	0	0	0
00024	003	0	0	3.861	0	0	0
00024	004	0	0	0	0	0	0
00025	001	0	0	0	0	0	0
00025	002	0	0	0	0	0	0
00025	003	0	0	8.070	0	0	0
00025	004	0	0	0	0	0	0
00026	001	0	0	0	0	0	0
00026	002	0	0	0	0	0	0
00026	003	0	0	7.258	0	0	0
00026	004	0	0	0	0	0	0
00027	001	0	0	0	0	0	0
00027	002	0	0	0	0	0	0
00027	003	0	0	8.070	0	0	0
00027	004	0	0	0	0	0	0
00028	001	0	0	0	0	0	0
00028	002	0	0	0	0	0	0
00028	003	0	0	3.861	0	0	0
00028	004	0	0	0	0	0	0
00029	001	0	0	0	0	0	0
00029	002	0	0	0	0	0	0
00029	003	0	0	2.395	0	0	0
00029	004	0	0	0	0	0	0
00030	001	0	0	0	0	0	0
00030	002	0	0	0	0	0	0
00030	003	0	0	11.026	0	0	0
00030	004	0	0	0	0	0	0
00031	001	0	0	0	0	0	0
00031	002	0	0	0	0	0	0
00031	003	0	0	10.453	0	0	0
00031	004	0	0	0	0	0	0
00032	001	0	0	0	0	0	0
00032	002	0	0	0	0	0	0
00032	003	0	0	6.660	0	0	0
00032	004	0	0	0	0	0	0
00033	001	0	0	0	0	0	0
00033	002	0	0	0	0	0	0
00033	003	0	0	10.419	0	0	0
00033	004	0	0	0	0	0	0
00034	001	0	0	0	0	0	0
00034	002	0	0	0	0	0	0
00034	003	0	0	6.685	0	0	0
00034	004	0	0	0	0	0	0
00035	001	0	0	0	0	0	0

Nodi - Reazioni vincolari esterne per tipologie di carico non sismiche

IdNd	CC	F _x	F _y	F _z	M _x	M _y	M _z
		[N]	[N]	[N]	[N·m]	[N·m]	[N·m]
00035	002	0	0	0	0	0	0
00035	003	0	0	10.440	0	0	0
00035	004	0	0	0	0	0	0
00036	001	0	0	0	0	0	0
00036	002	0	0	0	0	0	0
00036	003	0	0	10.440	0	0	0
00036	004	0	0	0	0	0	0
00037	001	0	0	0	0	0	0
00037	002	0	0	0	0	0	0
00037	003	0	0	6.685	0	0	0
00037	004	0	0	0	0	0	0
00038	001	0	0	0	0	0	0
00038	002	0	0	0	0	0	0
00038	003	0	0	10.419	0	0	0
00038	004	0	0	0	0	0	0
00039	001	0	0	0	0	0	0
00039	002	0	0	0	0	0	0
00039	003	0	0	6.660	0	0	0
00039	004	0	0	0	0	0	0
00040	001	0	0	0	0	0	0
00040	002	0	0	0	0	0	0
00040	003	0	0	10.452	0	0	0
00040	004	0	0	0	0	0	0
00041	001	0	0	0	0	0	0
00041	002	0	0	0	0	0	0
00041	003	0	0	11.026	0	0	0
00041	004	0	0	0	0	0	0
00042	001	0	0	0	0	0	0
00042	002	0	0	0	0	0	0
00042	003	0	0	2.388	0	0	0
00042	004	0	0	0	0	0	0
00043	001	0	0	0	0	0	0
00043	002	0	0	0	0	0	0
00043	003	0	0	8.296	0	0	0
00043	004	0	0	0	0	0	0
00044	001	0	0	0	0	0	0
00044	002	0	0	0	0	0	0
00044	003	0	0	8.303	0	0	0
00044	004	0	0	0	0	0	0
00045	001	0	0	0	0	0	0
00045	002	0	0	0	0	0	0
00045	003	0	0	8.282	0	0	0
00045	004	0	0	0	0	0	0
00046	001	0	0	0	0	0	0
00046	002	0	0	0	0	0	0
00046	003	0	0	8.289	0	0	0
00046	004	0	0	0	0	0	0
00047	001	0	0	0	0	0	0
00047	002	0	0	0	0	0	0
00047	003	0	0	18.769	0	0	0
00047	004	0	0	0	0	0	0
00048	001	0	0	0	0	0	0
00048	002	0	0	0	0	0	0
00048	003	0	0	27.440	0	0	0
00048	004	0	0	0	0	0	0
00049	001	0	0	0	0	0	0
00049	002	0	0	0	0	0	0
00049	003	0	0	29.230	0	0	0
00049	004	0	0	0	0	0	0
00050	001	0	0	0	0	0	0
00050	002	0	0	0	0	0	0
00050	003	0	0	29.132	0	0	0
00050	004	0	0	0	0	0	0
00051	001	0	0	0	0	0	0
00051	002	0	0	0	0	0	0
00051	003	0	0	27.457	0	0	0
00051	004	0	0	0	0	0	0
00052	001	0	0	0	0	0	0
00052	002	0	0	0	0	0	0
00052	003	0	0	29.132	0	0	0

Nodi - Reazioni vincolari esterne per tipologie di carico non sismiche

IdNd	CC	F _x	F _y	F _z	M _x	M _y	M _z
		[N]	[N]	[N]	[N·m]	[N·m]	[N·m]
00052	004	0	0	0	0	0	0
00053	001	0	0	0	0	0	0
00053	002	0	0	0	0	0	0
00053	003	0	0	29.233	0	0	0
00053	004	0	0	0	0	0	0
00054	001	0	0	0	0	0	0
00054	002	0	0	0	0	0	0
00054	003	0	0	27.437	0	0	0
00054	004	0	0	0	0	0	0
00055	001	0	0	0	0	0	0
00055	002	0	0	0	0	0	0
00055	003	0	0	18.769	0	0	0
00055	004	0	0	0	0	0	0
00056	001	0	0	0	0	0	0
00056	002	0	0	0	0	0	0
00056	003	0	0	29.928	0	0	0
00056	004	0	0	0	0	0	0
00057	001	0	0	0	0	0	0
00057	002	0	0	0	0	0	0
00057	003	0	0	28.589	0	0	0
00057	004	0	0	0	0	0	0
00058	001	0	0	0	0	0	0
00058	002	0	0	0	0	0	0
00058	003	0	0	28.569	0	0	0
00058	004	0	0	0	0	0	0
00059	001	0	0	0	0	0	0
00059	002	0	0	0	0	0	0
00059	003	0	0	28.566	0	0	0
00059	004	0	0	0	0	0	0
00060	001	0	0	0	0	0	0
00060	002	0	0	0	0	0	0
00060	003	0	0	28.566	0	0	0
00060	004	0	0	0	0	0	0
00061	001	0	0	0	0	0	0
00061	002	0	0	0	0	0	0
00061	003	0	0	28.569	0	0	0
00061	004	0	0	0	0	0	0
00062	001	0	0	0	0	0	0
00062	002	0	0	0	0	0	0
00062	003	0	0	28.589	0	0	0
00062	004	0	0	0	0	0	0
00063	001	0	0	0	0	0	0
00063	002	0	0	0	0	0	0
00063	003	0	0	29.928	0	0	0
00063	004	0	0	0	0	0	0
00064	001	0	0	0	0	0	0
00064	002	0	0	0	0	0	0
00064	003	0	0	18.769	0	0	0
00064	004	0	0	0	0	0	0
00065	001	0	0	0	0	0	0
00065	002	0	0	0	0	0	0
00065	003	0	0	27.437	0	0	0
00065	004	0	0	0	0	0	0
00066	001	0	0	0	0	0	0
00066	002	0	0	0	0	0	0
00066	003	0	0	29.233	0	0	0
00066	004	0	0	0	0	0	0
00067	001	0	0	0	0	0	0
00067	002	0	0	0	0	0	0
00067	003	0	0	29.131	0	0	0
00067	004	0	0	0	0	0	0
00068	001	0	0	0	0	0	0
00068	002	0	0	0	0	0	0
00068	003	0	0	27.457	0	0	0
00068	004	0	0	0	0	0	0
00069	001	0	0	0	0	0	0
00069	002	0	0	0	0	0	0
00069	003	0	0	29.131	0	0	0
00069	004	0	0	0	0	0	0
00070	001	0	0	0	0	0	0

Nodi - Reazioni vincolari esterne per tipologie di carico non sismiche

IdNd	CC	F_x [N]	F_y [N]	F_z [N]	M_x [N-m]	M_y [N-m]	M_z [N-m]
00070	002	0	0	0	0	0	0
00070	003	0	0	29.230	0	0	0
00070	004	0	0	0	0	0	0
00071	001	0	0	0	0	0	0
00071	002	0	0	0	0	0	0
00071	003	0	0	27.441	0	0	0
00071	004	0	0	0	0	0	0
00072	001	0	0	0	0	0	0
00072	002	0	0	0	0	0	0
00072	003	0	0	18.769	0	0	0
00072	004	0	0	0	0	0	0

LEGENDA:

IdNd Identificativo del nodo.
CC Identificativo della tipologia di carico nella relativa tabella.
F_x, F_y, F_z Reazioni vincolari relative al sistema di riferimento globale X, Y, Z.
M_x, M_y, M_z

NODI - REAZIONI VINCOLARI ESTERNE PER EFFETTO DEL SISMA

Nodi - Reazioni vincolari esterne per effetto del sisma

IdNd	Dir	F_x [N]	F_y [N]	F_z [N]	M_x [N-m]	M_y [N-m]	M_z [N-m]
00001	X	0	0	0	0	0	0
00001	Y	0	0	0	0	0	0
00001	Z	0	0	0	0	0	0
00002	X	0	0	0	0	0	0
00002	Y	0	0	0	0	0	0
00002	Z	0	0	0	0	0	0
00003	X	0	0	0	0	0	0
00003	Y	0	0	0	0	0	0
00003	Z	0	0	0	0	0	0
00004	X	0	0	0	0	0	0
00004	Y	0	0	0	0	0	0
00004	Z	0	0	0	0	0	0
00005	X	0	0	0	0	0	0
00005	Y	0	0	0	0	0	0
00005	Z	0	0	0	0	0	0
00006	X	0	0	0	0	0	0
00006	Y	0	0	0	0	0	0
00006	Z	0	0	0	0	0	0
00007	X	0	0	0	0	0	0
00007	Y	0	0	0	0	0	0
00007	Z	0	0	0	0	0	0
00008	X	0	0	0	0	0	0
00008	Y	0	0	0	0	0	0
00008	Z	0	0	0	0	0	0
00009	X	0	0	0	0	0	0
00009	Y	0	0	0	0	0	0
00009	Z	0	0	0	0	0	0
00010	X	0	0	0	0	0	0
00010	Y	0	0	0	0	0	0
00010	Z	0	0	0	0	0	0
00011	X	0	0	0	0	0	0
00011	Y	0	0	0	0	0	0
00011	Z	0	0	0	0	0	0
00012	X	0	0	0	0	0	0
00012	Y	0	0	0	0	0	0
00012	Z	0	0	0	0	0	0
00013	X	0	0	0	0	0	0
00013	Y	0	0	0	0	0	0
00013	Z	0	0	0	0	0	0
00014	X	0	0	0	0	0	0
00014	Y	0	0	0	0	0	0
00014	Z	0	0	0	0	0	0
00015	X	0	0	0	0	0	0
00015	Y	0	0	0	0	0	0
00015	Z	0	0	0	0	0	0
00016	X	0	0	0	0	0	0
00016	Y	0	0	0	0	0	0

Nodi - Reazioni vincolari esterne per effetto del sisma

IdNd	Dir	F _x	F _y	F _z	M _x	M _y	M _z
		[N]	[N]	[N]	[N-m]	[N-m]	[N-m]
00016	Z	0	0	0	0	0	0
00017	X	0	0	0	0	0	0
00017	Y	0	0	0	0	0	0
00017	Z	0	0	0	0	0	0
00018	X	0	0	0	0	0	0
00018	Y	0	0	0	0	0	0
00018	Z	0	0	0	0	0	0
00019	X	0	0	0	0	0	0
00019	Y	0	0	0	0	0	0
00019	Z	0	0	0	0	0	0
00020	X	0	0	0	0	0	0
00020	Y	0	0	0	0	0	0
00020	Z	0	0	0	0	0	0
00021	X	0	0	0	0	0	0
00021	Y	0	0	0	0	0	0
00021	Z	0	0	0	0	0	0
00022	X	0	0	0	0	0	0
00022	Y	0	0	0	0	0	0
00022	Z	0	0	0	0	0	0
00023	X	0	0	0	0	0	0
00023	Y	0	0	0	0	0	0
00023	Z	0	0	0	0	0	0
00024	X	0	0	0	0	0	0
00024	Y	0	0	0	0	0	0
00024	Z	0	0	0	0	0	0
00025	X	0	0	0	0	0	0
00025	Y	0	0	0	0	0	0
00025	Z	0	0	0	0	0	0
00026	X	0	0	0	0	0	0
00026	Y	0	0	0	0	0	0
00026	Z	0	0	0	0	0	0
00027	X	0	0	0	0	0	0
00027	Y	0	0	0	0	0	0
00027	Z	0	0	0	0	0	0
00028	X	0	0	0	0	0	0
00028	Y	0	0	0	0	0	0
00028	Z	0	0	0	0	0	0
00029	X	0	0	0	0	0	0
00029	Y	0	0	0	0	0	0
00029	Z	0	0	0	0	0	0
00030	X	0	0	0	0	0	0
00030	Y	0	0	0	0	0	0
00030	Z	0	0	0	0	0	0
00031	X	0	0	0	0	0	0
00031	Y	0	0	0	0	0	0
00031	Z	0	0	0	0	0	0
00032	X	0	0	0	0	0	0
00032	Y	0	0	0	0	0	0
00032	Z	0	0	0	0	0	0
00033	X	0	0	0	0	0	0
00033	Y	0	0	0	0	0	0
00033	Z	0	0	0	0	0	0
00034	X	0	0	0	0	0	0
00034	Y	0	0	0	0	0	0
00034	Z	0	0	0	0	0	0
00035	X	0	0	0	0	0	0
00035	Y	0	0	0	0	0	0
00035	Z	0	0	0	0	0	0
00036	X	0	0	0	0	0	0
00036	Y	0	0	0	0	0	0
00036	Z	0	0	0	0	0	0
00037	X	0	0	0	0	0	0
00037	Y	0	0	0	0	0	0
00037	Z	0	0	0	0	0	0
00038	X	0	0	0	0	0	0
00038	Y	0	0	0	0	0	0
00038	Z	0	0	0	0	0	0
00039	X	0	0	0	0	0	0
00039	Y	0	0	0	0	0	0
00039	Z	0	0	0	0	0	0

Nodi - Reazioni vincolari esterne per effetto del sisma

IdNd	Dir	F _x	F _y	F _z	M _x	M _y	M _z
		[N]	[N]	[N]	[N-m]	[N-m]	[N-m]
00040	X	0	0	0	0	0	0
00040	Y	0	0	0	0	0	0
00040	Z	0	0	0	0	0	0
00041	X	0	0	0	0	0	0
00041	Y	0	0	0	0	0	0
00041	Z	0	0	0	0	0	0
00042	X	0	0	0	0	0	0
00042	Y	0	0	0	0	0	0
00042	Z	0	0	0	0	0	0
00043	X	0	0	0	0	0	0
00043	Y	0	0	0	0	0	0
00043	Z	0	0	0	0	0	0
00044	X	0	0	0	0	0	0
00044	Y	0	0	0	0	0	0
00044	Z	0	0	0	0	0	0
00045	X	0	0	0	0	0	0
00045	Y	0	0	0	0	0	0
00045	Z	0	0	0	0	0	0
00046	X	0	0	0	0	0	0
00046	Y	0	0	0	0	0	0
00046	Z	0	0	0	0	0	0
00047	X	0	0	0	0	0	0
00047	Y	0	0	0	0	0	0
00047	Z	0	0	0	0	0	0
00048	X	0	0	0	0	0	0
00048	Y	0	0	0	0	0	0
00048	Z	0	0	0	0	0	0
00049	X	0	0	0	0	0	0
00049	Y	0	0	0	0	0	0
00049	Z	0	0	0	0	0	0
00050	X	0	0	0	0	0	0
00050	Y	0	0	0	0	0	0
00050	Z	0	0	0	0	0	0
00051	X	0	0	0	0	0	0
00051	Y	0	0	0	0	0	0
00051	Z	0	0	0	0	0	0
00052	X	0	0	0	0	0	0
00052	Y	0	0	0	0	0	0
00052	Z	0	0	0	0	0	0
00053	X	0	0	0	0	0	0
00053	Y	0	0	0	0	0	0
00053	Z	0	0	0	0	0	0
00054	X	0	0	0	0	0	0
00054	Y	0	0	0	0	0	0
00054	Z	0	0	0	0	0	0
00055	X	0	0	0	0	0	0
00055	Y	0	0	0	0	0	0
00055	Z	0	0	0	0	0	0
00056	X	0	0	0	0	0	0
00056	Y	0	0	0	0	0	0
00056	Z	0	0	0	0	0	0
00057	X	0	0	0	0	0	0
00057	Y	0	0	0	0	0	0
00057	Z	0	0	0	0	0	0
00058	X	0	0	0	0	0	0
00058	Y	0	0	0	0	0	0
00058	Z	0	0	0	0	0	0
00059	X	0	0	0	0	0	0
00059	Y	0	0	0	0	0	0
00059	Z	0	0	0	0	0	0
00060	X	0	0	0	0	0	0
00060	Y	0	0	0	0	0	0
00060	Z	0	0	0	0	0	0
00061	X	0	0	0	0	0	0
00061	Y	0	0	0	0	0	0
00061	Z	0	0	0	0	0	0
00062	X	0	0	0	0	0	0
00062	Y	0	0	0	0	0	0
00062	Z	0	0	0	0	0	0
00063	X	0	0	0	0	0	0

Nodi - Reazioni vincolari esterne per effetto del sisma

IdNd	Dir	F _x	F _y	F _z	M _x	M _y	M _z
		[N]	[N]	[N]	[N-m]	[N-m]	[N-m]
00063	Y	0	0	0	0	0	0
00063	Z	0	0	0	0	0	0
00064	X	0	0	0	0	0	0
00064	Y	0	0	0	0	0	0
00064	Z	0	0	0	0	0	0
00065	X	0	0	0	0	0	0
00065	Y	0	0	0	0	0	0
00065	Z	0	0	0	0	0	0
00066	X	0	0	0	0	0	0
00066	Y	0	0	0	0	0	0
00066	Z	0	0	0	0	0	0
00067	X	0	0	0	0	0	0
00067	Y	0	0	0	0	0	0
00067	Z	0	0	0	0	0	0
00068	X	0	0	0	0	0	0
00068	Y	0	0	0	0	0	0
00068	Z	0	0	0	0	0	0
00069	X	0	0	0	0	0	0
00069	Y	0	0	0	0	0	0
00069	Z	0	0	0	0	0	0
00070	X	0	0	0	0	0	0
00070	Y	0	0	0	0	0	0
00070	Z	0	0	0	0	0	0
00071	X	0	0	0	0	0	0
00071	Y	0	0	0	0	0	0
00071	Z	0	0	0	0	0	0
00072	X	0	0	0	0	0	0
00072	Y	0	0	0	0	0	0
00072	Z	0	0	0	0	0	0

LEGENDA:

IdNd Identificativo del nodo.
Dir Direzione del sisma.
F_x, F_y, F_z Reazioni vincolari relative al sistema di riferimento globale X, Y, Z.
M_x, M_y, M_z

NODI - REAZIONI VINCOLARI ESTERNE PER ECCENTRICITÀ ACCIDENTALE

Nodi - Reazioni vincolari esterne per eccentricità accidentale

IdNd	Dir	e	F _x	F _y	F _z	M _x	M _y	M _z
			[N]	[N]	[N]	[N-m]	[N-m]	[N-m]
00001	X	+	0	0	0	0	0	0
00001	X	-	0	0	0	0	0	0
00001	Y	+	0	0	0	0	0	0
00001	Y	-	0	0	0	0	0	0
00002	X	+	0	0	0	0	0	0
00002	X	-	0	0	0	0	0	0
00002	Y	+	0	0	0	0	0	0
00002	Y	-	0	0	0	0	0	0
00003	X	+	0	0	0	0	0	0
00003	X	-	0	0	0	0	0	0
00003	Y	+	0	0	0	0	0	0
00003	Y	-	0	0	0	0	0	0
00004	X	+	0	0	0	0	0	0
00004	X	-	0	0	0	0	0	0
00004	Y	+	0	0	0	0	0	0
00004	Y	-	0	0	0	0	0	0
00005	X	+	0	0	0	0	0	0
00005	X	-	0	0	0	0	0	0
00005	Y	+	0	0	0	0	0	0
00005	Y	-	0	0	0	0	0	0
00006	X	+	0	0	0	0	0	0
00006	X	-	0	0	0	0	0	0
00006	Y	+	0	0	0	0	0	0
00006	Y	-	0	0	0	0	0	0
00007	X	+	0	0	0	0	0	0
00007	X	-	0	0	0	0	0	0
00007	Y	+	0	0	0	0	0	0
00007	Y	-	0	0	0	0	0	0
00008	X	+	0	0	0	0	0	0

Nodi - Reazioni vincolari esterne per eccentricità accidentale

IdNd	Dir	e	F_x	F_y	F_z	M_x	M_y	M_z
			[N]	[N]	[N]	[N-m]	[N-m]	[N-m]
00008	X	-	0	0	0	0	0	0
00008	Y	+	0	0	0	0	0	0
00008	Y	-	0	0	0	0	0	0
00009	X	+	0	0	0	0	0	0
00009	X	-	0	0	0	0	0	0
00009	Y	+	0	0	0	0	0	0
00009	Y	-	0	0	0	0	0	0
00010	X	+	0	0	0	0	0	0
00010	X	-	0	0	0	0	0	0
00010	Y	+	0	0	0	0	0	0
00010	Y	-	0	0	0	0	0	0
00011	X	+	0	0	0	0	0	0
00011	X	-	0	0	0	0	0	0
00011	Y	+	0	0	0	0	0	0
00011	Y	-	0	0	0	0	0	0
00012	X	+	0	0	0	0	0	0
00012	X	-	0	0	0	0	0	0
00012	Y	+	0	0	0	0	0	0
00012	Y	-	0	0	0	0	0	0
00013	X	+	0	0	0	0	0	0
00013	X	-	0	0	0	0	0	0
00013	Y	+	0	0	0	0	0	0
00013	Y	-	0	0	0	0	0	0
00014	X	+	0	0	0	0	0	0
00014	X	-	0	0	0	0	0	0
00014	Y	+	0	0	0	0	0	0
00014	Y	-	0	0	0	0	0	0
00015	X	+	0	0	0	0	0	0
00015	X	-	0	0	0	0	0	0
00015	Y	+	0	0	0	0	0	0
00015	Y	-	0	0	0	0	0	0
00016	X	+	0	0	0	0	0	0
00016	X	-	0	0	0	0	0	0
00016	Y	+	0	0	0	0	0	0
00016	Y	-	0	0	0	0	0	0
00017	X	+	0	0	0	0	0	0
00017	X	-	0	0	0	0	0	0
00017	Y	+	0	0	0	0	0	0
00017	Y	-	0	0	0	0	0	0
00018	X	+	0	0	0	0	0	0
00018	X	-	0	0	0	0	0	0
00018	Y	+	0	0	0	0	0	0
00018	Y	-	0	0	0	0	0	0
00019	X	+	0	0	0	0	0	0
00019	X	-	0	0	0	0	0	0
00019	Y	+	0	0	0	0	0	0
00019	Y	-	0	0	0	0	0	0
00020	X	+	0	0	0	0	0	0
00020	X	-	0	0	0	0	0	0
00020	Y	+	0	0	0	0	0	0
00020	Y	-	0	0	0	0	0	0
00021	X	+	0	0	0	0	0	0
00021	X	-	0	0	0	0	0	0
00021	Y	+	0	0	0	0	0	0
00021	Y	-	0	0	0	0	0	0
00022	X	+	0	0	0	0	0	0
00022	X	-	0	0	0	0	0	0
00022	Y	+	0	0	0	0	0	0
00022	Y	-	0	0	0	0	0	0
00023	X	+	0	0	0	0	0	0
00023	X	-	0	0	0	0	0	0
00023	Y	+	0	0	0	0	0	0
00023	Y	-	0	0	0	0	0	0
00024	X	+	0	0	0	0	0	0
00024	X	-	0	0	0	0	0	0
00024	Y	+	0	0	0	0	0	0
00024	Y	-	0	0	0	0	0	0
00025	X	+	0	0	0	0	0	0
00025	X	-	0	0	0	0	0	0
00025	Y	+	0	0	0	0	0	0

Nodi - Reazioni vincolari esterne per eccentricità accidentale

IdNd	Dir	e	F _x	F _y	F _z	M _x	M _y	M _z
			[N]	[N]	[N]	[N-m]	[N-m]	[N-m]
00025	Y	-	0	0	0	0	0	0
00026	X	+	0	0	0	0	0	0
00026	X	-	0	0	0	0	0	0
00026	Y	+	0	0	0	0	0	0
00026	Y	-	0	0	0	0	0	0
00027	X	+	0	0	0	0	0	0
00027	X	-	0	0	0	0	0	0
00027	Y	+	0	0	0	0	0	0
00027	Y	-	0	0	0	0	0	0
00028	X	+	0	0	0	0	0	0
00028	X	-	0	0	0	0	0	0
00028	Y	+	0	0	0	0	0	0
00028	Y	-	0	0	0	0	0	0
00029	X	+	0	0	0	0	0	0
00029	X	-	0	0	0	0	0	0
00029	Y	+	0	0	0	0	0	0
00029	Y	-	0	0	0	0	0	0
00030	X	+	0	0	0	0	0	0
00030	X	-	0	0	0	0	0	0
00030	Y	+	0	0	0	0	0	0
00030	Y	-	0	0	0	0	0	0
00031	X	+	0	0	0	0	0	0
00031	X	-	0	0	0	0	0	0
00031	Y	+	0	0	0	0	0	0
00031	Y	-	0	0	0	0	0	0
00032	X	+	0	0	0	0	0	0
00032	X	-	0	0	0	0	0	0
00032	Y	+	0	0	0	0	0	0
00032	Y	-	0	0	0	0	0	0
00033	X	+	0	0	0	0	0	0
00033	X	-	0	0	0	0	0	0
00033	Y	+	0	0	0	0	0	0
00033	Y	-	0	0	0	0	0	0
00034	X	+	0	0	0	0	0	0
00034	X	-	0	0	0	0	0	0
00034	Y	+	0	0	0	0	0	0
00034	Y	-	0	0	0	0	0	0
00035	X	+	0	0	0	0	0	0
00035	X	-	0	0	0	0	0	0
00035	Y	+	0	0	0	0	0	0
00035	Y	-	0	0	0	0	0	0
00036	X	+	0	0	0	0	0	0
00036	X	-	0	0	0	0	0	0
00036	Y	+	0	0	0	0	0	0
00036	Y	-	0	0	0	0	0	0
00037	X	+	0	0	0	0	0	0
00037	X	-	0	0	0	0	0	0
00037	Y	+	0	0	0	0	0	0
00037	Y	-	0	0	0	0	0	0
00038	X	+	0	0	0	0	0	0
00038	X	-	0	0	0	0	0	0
00038	Y	+	0	0	0	0	0	0
00038	Y	-	0	0	0	0	0	0
00039	X	+	0	0	0	0	0	0
00039	X	-	0	0	0	0	0	0
00039	Y	+	0	0	0	0	0	0
00039	Y	-	0	0	0	0	0	0
00040	X	+	0	0	0	0	0	0
00040	X	-	0	0	0	0	0	0
00040	Y	+	0	0	0	0	0	0
00040	Y	-	0	0	0	0	0	0
00041	X	+	0	0	0	0	0	0
00041	X	-	0	0	0	0	0	0
00041	Y	+	0	0	0	0	0	0
00041	Y	-	0	0	0	0	0	0
00042	X	+	0	0	0	0	0	0
00042	X	-	0	0	0	0	0	0
00042	Y	+	0	0	0	0	0	0
00042	Y	-	0	0	0	0	0	0
00043	X	+	0	0	0	0	0	0

Nodi - Reazioni vincolari esterne per eccentricità accidentale

IdNo	Dir	e	F_x	F_y	F_z	M_x	M_y	M_z
			[N]	[N]	[N]	[N-m]	[N-m]	[N-m]
00043	X	-	0	0	0	0	0	0
00043	Y	+	0	0	0	0	0	0
00043	Y	-	0	0	0	0	0	0
00044	X	+	0	0	0	0	0	0
00044	X	-	0	0	0	0	0	0
00044	Y	+	0	0	0	0	0	0
00044	Y	-	0	0	0	0	0	0
00045	X	+	0	0	0	0	0	0
00045	X	-	0	0	0	0	0	0
00045	Y	+	0	0	0	0	0	0
00045	Y	-	0	0	0	0	0	0
00046	X	+	0	0	0	0	0	0
00046	X	-	0	0	0	0	0	0
00046	Y	+	0	0	0	0	0	0
00046	Y	-	0	0	0	0	0	0
00047	X	+	0	0	0	0	0	0
00047	X	-	0	0	0	0	0	0
00047	Y	+	0	0	0	0	0	0
00047	Y	-	0	0	0	0	0	0
00048	X	+	0	0	0	0	0	0
00048	X	-	0	0	0	0	0	0
00048	Y	+	0	0	0	0	0	0
00048	Y	-	0	0	0	0	0	0
00049	X	+	0	0	0	0	0	0
00049	X	-	0	0	0	0	0	0
00049	Y	+	0	0	0	0	0	0
00049	Y	-	0	0	0	0	0	0
00050	X	+	0	0	0	0	0	0
00050	X	-	0	0	0	0	0	0
00050	Y	+	0	0	0	0	0	0
00050	Y	-	0	0	0	0	0	0
00051	X	+	0	0	0	0	0	0
00051	X	-	0	0	0	0	0	0
00051	Y	+	0	0	0	0	0	0
00051	Y	-	0	0	0	0	0	0
00052	X	+	0	0	0	0	0	0
00052	X	-	0	0	0	0	0	0
00052	Y	+	0	0	0	0	0	0
00052	Y	-	0	0	0	0	0	0
00053	X	+	0	0	0	0	0	0
00053	X	-	0	0	0	0	0	0
00053	Y	+	0	0	0	0	0	0
00053	Y	-	0	0	0	0	0	0
00054	X	+	0	0	0	0	0	0
00054	X	-	0	0	0	0	0	0
00054	Y	+	0	0	0	0	0	0
00054	Y	-	0	0	0	0	0	0
00055	X	+	0	0	0	0	0	0
00055	X	-	0	0	0	0	0	0
00055	Y	+	0	0	0	0	0	0
00055	Y	-	0	0	0	0	0	0
00056	X	+	0	0	0	0	0	0
00056	X	-	0	0	0	0	0	0
00056	Y	+	0	0	0	0	0	0
00056	Y	-	0	0	0	0	0	0
00057	X	+	0	0	0	0	0	0
00057	X	-	0	0	0	0	0	0
00057	Y	+	0	0	0	0	0	0
00057	Y	-	0	0	0	0	0	0
00058	X	+	0	0	0	0	0	0
00058	X	-	0	0	0	0	0	0
00058	Y	+	0	0	0	0	0	0
00058	Y	-	0	0	0	0	0	0
00059	X	+	0	0	0	0	0	0
00059	X	-	0	0	0	0	0	0
00059	Y	+	0	0	0	0	0	0
00059	Y	-	0	0	0	0	0	0
00060	X	+	0	0	0	0	0	0
00060	X	-	0	0	0	0	0	0
00060	Y	+	0	0	0	0	0	0

Nodi - Reazioni vincolari esterne per eccentricità accidentale

IdNd	Dir	e	F _x	F _y	F _z	M _x	M _y	M _z
			[N]	[N]	[N]	[N-m]	[N-m]	[N-m]
00060	Y	-	0	0	0	0	0	0
00061	X	+	0	0	0	0	0	0
00061	X	-	0	0	0	0	0	0
00061	Y	+	0	0	0	0	0	0
00061	Y	-	0	0	0	0	0	0
00062	X	+	0	0	0	0	0	0
00062	X	-	0	0	0	0	0	0
00062	Y	+	0	0	0	0	0	0
00062	Y	-	0	0	0	0	0	0
00063	X	+	0	0	0	0	0	0
00063	X	-	0	0	0	0	0	0
00063	Y	+	0	0	0	0	0	0
00063	Y	-	0	0	0	0	0	0
00064	X	+	0	0	0	0	0	0
00064	X	-	0	0	0	0	0	0
00064	Y	+	0	0	0	0	0	0
00064	Y	-	0	0	0	0	0	0
00065	X	+	0	0	0	0	0	0
00065	X	-	0	0	0	0	0	0
00065	Y	+	0	0	0	0	0	0
00065	Y	-	0	0	0	0	0	0
00066	X	+	0	0	0	0	0	0
00066	X	-	0	0	0	0	0	0
00066	Y	+	0	0	0	0	0	0
00066	Y	-	0	0	0	0	0	0
00067	X	+	0	0	0	0	0	0
00067	X	-	0	0	0	0	0	0
00067	Y	+	0	0	0	0	0	0
00067	Y	-	0	0	0	0	0	0
00068	X	+	0	0	0	0	0	0
00068	X	-	0	0	0	0	0	0
00068	Y	+	0	0	0	0	0	0
00068	Y	-	0	0	0	0	0	0
00069	X	+	0	0	0	0	0	0
00069	X	-	0	0	0	0	0	0
00069	Y	+	0	0	0	0	0	0
00069	Y	-	0	0	0	0	0	0
00070	X	+	0	0	0	0	0	0
00070	X	-	0	0	0	0	0	0
00070	Y	+	0	0	0	0	0	0
00070	Y	-	0	0	0	0	0	0
00071	X	+	0	0	0	0	0	0
00071	X	-	0	0	0	0	0	0
00071	Y	+	0	0	0	0	0	0
00071	Y	-	0	0	0	0	0	0
00072	X	+	0	0	0	0	0	0
00072	X	-	0	0	0	0	0	0
00072	Y	+	0	0	0	0	0	0
00072	Y	-	0	0	0	0	0	0

LEGENDA:

- IdNd** Identificativo del nodo.
- Dir** Direzione del sisma.
- e** Segno dell'eccentricità accidentale.
- F_x, F_y, F_z, M_x, M_y, M_z** Reazioni vincolari relative al sistema di riferimento globale X, Y, Z.

PLATEE - VERIFICHE PRESSOFLESSIONE RETTA ALLO SLU (Fondazione)

Dir	Pos	Nodo	N _{Ed}	M _{Ed}	A _s	A _{df}	CS	Nodo	N _{Ed}	M _{Ed}	A _s	A _{df}	CS	Nodo	N _{Ed}	M _{Ed}	A _s	A _{df}	CS	
			[N]	[N-m]	[cm ² /cm]	[cm ² /cm]			[N]	[N-m]	[cm ² /cm]	[cm ² /cm]			[N]	[N-m]	[cm ² /cm]	[cm ² /cm]		[N]
Platea 1																				
Fondazione	P	S	00001	0	0	0,056 55	0,056 55	-	00002	0	0	0,056 55	0,056 55	-	00003	0	0	0,056 55	0,056 55	-
				I	0	70	0,056 55	0,056 55		NS	0	70	0,056 55	0,056 55		NS	0	70	0,056 55	0,056 55
	S	S	0	0	0,056 55	0,056 55	-	0	0	0,056 55	0,056 55	-	0	0	0,056 55	0,056 55	-			

Platee - Verifiche pressoflessione retta allo SLU

Dir	Pos	Nodo	N _{Ed}	M _{Ed}	A _S	A _{dF}	CS	Nodo	N _{Ed}	M _{Ed}	A _S	A _{dF}	CS	Nodo	N _{Ed}	M _{Ed}	A _S	A _{dF}	CS
			[N]	[N-m]	[cm ² /cm]	[cm ² /cm]			[N]	[N-m]	[cm ² /cm]	[cm ² /cm]			[N]	[N-m]	[cm ² /cm]	[cm ² /cm]	
	I		0	213	0,056 55	0,056 55	NS		0	215	0,056 55	0,056 55	NS		0	214	0,056 55	0,056 55	NS
P	S	00004	0	0	0,056 55	0,056 55	-	00005	0	0	0,056 55	0,056 55	-	00006	0	0	0,056 55	0,056 55	-
	I		0	70	0,056 55	0,056 55	NS		0	34	0,056 55	0,056 55	NS		0	470	0,056 55	0,056 55	81,12
S	S		0	0	0,056 55	0,056 55	-		0	0	0,056 55	0,056 55	-		0	81	0,056 55	0,056 55	NS
	I		0	214	0,056 55	0,056 55	NS		0	205	0,056 55	0,056 55	NS		0	231	0,056 55	0,056 55	NS
P	S	00007	0	0	0,056 55	0,056 55	-	00008	0	0	0,056 55	0,056 55	-	00009	0	0	0,056 55	0,056 55	-
	I		0	390	0,056 55	0,056 55	97,7 6		0	470	0,056 55	0,056 55	81,1 2		0	34	0,056 55	0,056 55	NS
S	S		0	0	0,056 55	0,056 55	-		0	79	0,056 55	0,056 55	NS		0	0	0,056 55	0,056 55	-
	I		0	558	0,056 55	0,056 55	68,3 2		0	231	0,056 55	0,056 55	NS		0	209	0,056 55	0,056 55	NS
P	S	00010	0	0	0,056 55	0,056 55	-	00011	0	436	0,056 55	0,056 55	87,4 4	00012	0	185	0,056 55	0,056 55	NS
	I		0	546	0,056 55	0,056 55	69,8 3		0	331	0,056 55	0,056 55	NS		0	88	0,056 55	0,056 55	NS
S	S		0	11	0,056 55	0,056 55	NS		0	0	0,056 55	0,056 55	-		0	0	0,056 55	0,056 55	-
	I		0	171	0,056 55	0,056 55	NS		0	353	0,056 55	0,056 55	NS		0	526	0,056 55	0,056 55	72,48
P	S	00013	0	0	0,056 55	0,056 55	-	00014	0	124	0,056 55	0,056 55	NS	00015	0	0	0,056 55	0,056 55	-
	I		0	516	0,056 55	0,056 55	73,8 9		0	65	0,056 55	0,056 55	NS		0	581	0,056 55	0,056 55	65,62
S	S		0	0	0,056 55	0,056 55	-		0	0	0,056 55	0,056 55	-		0	0	0,056 55	0,056 55	-
	I		0	242	0,056 55	0,056 55	NS		0	592	0,056 55	0,056 55	64,4 0		0	244	0,056 55	0,056 55	NS
P	S	00016	0	0	0,056 55	0,056 55	-	00017	0	0	0,056 55	0,056 55	-	00018	0	0	0,056 55	0,056 55	-
	I		0	45	0,056 55	0,056 55	NS		0	45	0,056 55	0,056 55	NS		0	581	0,056 55	0,056 55	65,62
S	S		0	0	0,056 55	0,056 55	-		0	0	0,056 55	0,056 55	-		0	0	0,056 55	0,056 55	-
	I		0	533	0,056 55	0,056 55	71,5 3		0	533	0,056 55	0,056 55	71,5 3		0	244	0,056 55	0,056 55	NS
P	S	00019	0	124	0,056 55	0,056 55	NS	00020	0	0	0,056 55	0,056 55	-	00021	0	185	0,056 55	0,056 55	NS
	I		0	65	0,056 55	0,056 55	NS		0	515	0,056 55	0,056 55	74,0 3		0	88	0,056 55	0,056 55	NS
S	S		0	0	0,056 55	0,056 55	-		0	0	0,056 55	0,056 55	-		0	0	0,056 55	0,056 55	-
	I		0	592	0,056 55	0,056 55	64,4 0		0	242	0,056 55	0,056 55	NS		0	526	0,056 55	0,056 55	72,48
P	S	00022	0	436	0,056 55	0,056 55	87,4 4	00023	0	0	0,056 55	0,056 55	-	00024	0	0	0,056 55	0,056 55	-
	I		0	331	0,056 55	0,056 55	NS		0	542	0,056 55	0,056 55	70,3 4		0	34	0,056 55	0,056 55	NS
S	S		0	0	0,056 55	0,056 55	-		0	11	0,056 55	0,056 55	NS		0	0	0,056 55	0,056 55	-
	I		0	353	0,056 55	0,056 55	NS		0	169	0,056 55	0,056 55	NS		0	212	0,056 55	0,056 55	NS
P	S	00025	0	0	0,056 55	0,056 55	-	00026	0	0	0,056 55	0,056 55	-	00027	0	0	0,056 55	0,056 55	-
	I		0	470	0,056 55	0,056 55	81,1 2		0	390	0,056 55	0,056 55	97,7 6		0	470	0,056 55	0,056 55	81,12
S	S		0	78	0,056 55	0,056 55	NS		0	0	0,056 55	0,056 55	-		0	82	0,056 55	0,056 55	NS
	I		0	231	0,056 55	0,056 55	NS		0	558	0,056 55	0,056 55	68,3 2		0	231	0,056 55	0,056 55	NS
P	S	00028	0	0	0,056 55	0,056 55	-	00029	0	0	0,056 55	0,056 55	-	00030	0	444	0,056 55	0,056 55	85,87
	I		0	34	0,056 55	0,056 55	NS		0	563	0,056 55	0,056 55	67,7 2		0	331	0,056 55	0,056 55	NS

Platee - Verifiche pressoflessione retta allo SLU

Dir	Pos	Nodo	N _{Ed}	M _{Ed}	A _S	A _{Df}	CS	Nodo	N _{Ed}	M _{Ed}	A _S	A _{Df}	CS	Nodo	N _{Ed}	M _{Ed}	A _S	A _{Df}	CS
			[N]	[N-m]	[cm ² /cm]	[cm ² /cm]			[N]	[N-m]	[cm ² /cm]	[cm ² /cm]			[N]	[N-m]	[cm ² /cm]	[cm ² /cm]	
S	S		0	0	0,056 55	0,056 55	-		0	11	0,056 55	0,056 55	NS		0	0	0,056 55	0,056 55	-
	I		0	202	0,056 55	0,056 55	NS		0	181	0,056 55	0,056 55	NS		0	353	0,056 55	0,056 55	NS
P	S	00031	0	183	0,056 55	0,056 55	NS	00032	0	0	0,056 55	0,056 55	-	00033	0	124	0,056 55	0,056 55	NS
	I		0	88	0,056 55	0,056 55	NS		0	514	0,056 55	0,056 55	74,1 7		0	65	0,056 55	0,056 55	NS
S	S		0	0	0,056 55	0,056 55	-		0	0	0,056 55	0,056 55	-		0	0	0,056 55	0,056 55	-
	I		0	526	0,056 55	0,056 55	72,4 8		0	242	0,056 55	0,056 55	NS		0	592	0,056 55	0,056 55	64,40
P	S	00034	0	0	0,056 55	0,056 55	-	00035	0	0	0,056 55	0,056 55	-	00036	0	0	0,056 55	0,056 55	-
	I		0	587	0,056 55	0,056 55	64,9 5		0	45	0,056 55	0,056 55	NS		0	45	0,056 55	0,056 55	NS
S	S		0	0	0,056 55	0,056 55	-		0	0	0,056 55	0,056 55	-		0	0	0,056 55	0,056 55	-
	I		0	245	0,056 55	0,056 55	NS		0	533	0,056 55	0,056 55	71,5 3		0	533	0,056 55	0,056 55	71,53
P	S	00037	0	0	0,056 55	0,056 55	-	00038	0	124	0,056 55	0,056 55	NS	00039	0	0	0,056 55	0,056 55	-
	I		0	587	0,056 55	0,056 55	64,9 5		0	65	0,056 55	0,056 55	NS		0	514	0,056 55	0,056 55	74,17
S	S		0	0	0,056 55	0,056 55	-		0	0	0,056 55	0,056 55	-		0	0	0,056 55	0,056 55	-
	I		0	245	0,056 55	0,056 55	NS		0	592	0,056 55	0,056 55	64,4 0		0	242	0,056 55	0,056 55	NS
P	S	00040	0	184	0,056 55	0,056 55	NS	00041	0	444	0,056 55	0,056 55	85,8 7	00042	0	0	0,056 55	0,056 55	-
	I		0	88	0,056 55	0,056 55	NS		0	331	0,056 55	0,056 55	NS		0	559	0,056 55	0,056 55	68,20
S	S		0	0	0,056 55	0,056 55	-		0	0	0,056 55	0,056 55	-		0	11	0,056 55	0,056 55	NS
	I		0	526	0,056 55	0,056 55	72,4 8		0	353	0,056 55	0,056 55	NS		0	178	0,056 55	0,056 55	NS
P	S	00043	0	0	0,056 55	0,056 55	-	00044	0	0	0,056 55	0,056 55	-	00045	0	0	0,056 55	0,056 55	-
	I		0	422	0,056 55	0,056 55	90,3 4		0	422	0,056 55	0,056 55	90,3 4		0	424	0,056 55	0,056 55	89,92
S	S		0	0	0,056 55	0,056 55	-		0	0	0,056 55	0,056 55	-		0	0	0,056 55	0,056 55	-
	I		0	386	0,056 55	0,056 55	98,7 7		0	390	0,056 55	0,056 55	97,7 6		0	378	0,056 55	0,056 55	NS
P	S	00046	0	0	0,056 55	0,056 55	-	00047	0	0	0,056 55	0,056 55	-	00048	0	147	0,056 55	0,056 55	NS
	I		0	424	0,056 55	0,056 55	89,9 2		0	277	0,056 55	0,056 55	NS		0	79	0,056 55	0,056 55	NS
S	S		0	0	0,056 55	0,056 55	-		0	0	0,056 55	0,056 55	-		0	0	0,056 55	0,056 55	-
	I		0	381	0,056 55	0,056 55	NS		0	246	0,056 55	0,056 55	NS		0	417	0,056 55	0,056 55	91,43
P	S	00049	0	181	0,056 55	0,056 55	NS	00050	0	135	0,056 55	0,056 55	NS	00051	0	0	0,056 55	0,056 55	-
	I		0	26	0,056 55	0,056 55	NS		0	0	0,056 55	0,056 55	-		0	154	0,056 55	0,056 55	NS
S	S		0	188	0,056 55	0,056 55	NS		0	237	0,056 55	0,056 55	NS		0	0	0,056 55	0,056 55	-
	I		0	294	0,056 55	0,056 55	NS		0	291	0,056 55	0,056 55	NS		0	301	0,056 55	0,056 55	NS
P	S	00052	0	135	0,056 55	0,056 55	NS	00053	0	180	0,056 55	0,056 55	NS	00054	0	147	0,056 55	0,056 55	NS
	I		0	0	0,056 55	0,056 55	-		0	26	0,056 55	0,056 55	NS		0	79	0,056 55	0,056 55	NS
S	S		0	237	0,056 55	0,056 55	NS		0	187	0,056 55	0,056 55	NS		0	0	0,056 55	0,056 55	-
	I		0	291	0,056 55	0,056 55	NS		0	294	0,056 55	0,056 55	NS		0	417	0,056 55	0,056 55	91,43
P	S	00055	0	0	0,056 55	0,056 55	-	00056	0	530	0,056 55	0,056 55	71,9 3	00057	0	133	0,056 55	0,056 55	NS

Platee - Verifiche pressoflessione retta allo SLU

Dir	Pos	Nodo	N _{Ed}	M _{Ed}	A _s	A _{df}	CS	Nodo	N _{Ed}	M _{Ed}	A _s	A _{df}	CS	Nodo	N _{Ed}	M _{Ed}	A _s	A _{df}	CS
			[N]	[N-m]	[cm ² /cm]	[cm ² /cm]			[N]	[N-m]	[cm ² /cm]	[cm ² /cm]			[N]	[N-m]	[cm ² /cm]	[cm ² /cm]	
	I		0	277	0,05655	0,05655	NS		0	276	0,05655	0,05655	NS		0	59	0,05655	0,05655	NS
S	S		0	0	0,05655	0,05655	-		0	559	0,05655	0,05655	68,20		0	326	0,05655	0,05655	NS
	I		0	246	0,05655	0,05655	NS		0	232	0,05655	0,05655	NS		0	202	0,05655	0,05655	NS
P	S	00058	0	173	0,05655	0,05655	NS	00059	0	0	0,05655	0,05655	-	00060	0	0	0,05655	0,05655	-
	I		0	0	0,05655	0,05655	-		0	13	0,05655	0,05655	NS		0	13	0,05655	0,05655	NS
S	S		0	262	0,05655	0,05655	NS		0	300	0,05655	0,05655	NS		0	300	0,05655	0,05655	NS
	I		0	232	0,05655	0,05655	NS		0	230	0,05655	0,05655	NS		0	230	0,05655	0,05655	NS
P	S	00061	0	173	0,05655	0,05655	NS	00062	0	133	0,05655	0,05655	NS	00063	0	530	0,05655	0,05655	71,93
	I		0	0	0,05655	0,05655	-		0	59	0,05655	0,05655	NS		0	276	0,05655	0,05655	NS
S	S		0	262	0,05655	0,05655	NS		0	326	0,05655	0,05655	NS		0	559	0,05655	0,05655	68,20
	I		0	232	0,05655	0,05655	NS		0	202	0,05655	0,05655	NS		0	232	0,05655	0,05655	NS
P	S	00064	0	0	0,05655	0,05655	-	00065	0	149	0,05655	0,05655	NS	00066	0	180	0,05655	0,05655	NS
	I		0	277	0,05655	0,05655	NS		0	79	0,05655	0,05655	NS		0	26	0,05655	0,05655	NS
S	S		0	0	0,05655	0,05655	-		0	0	0,05655	0,05655	-		0	188	0,05655	0,05655	NS
	I		0	246	0,05655	0,05655	NS		0	417	0,05655	0,05655	91,43		0	294	0,05655	0,05655	NS
P	S	00067	0	135	0,05655	0,05655	NS	00068	0	0	0,05655	0,05655	-	00069	0	135	0,05655	0,05655	NS
	I		0	0	0,05655	0,05655	-		0	153	0,05655	0,05655	NS		0	0	0,05655	0,05655	-
S	S		0	239	0,05655	0,05655	NS		0	0	0,05655	0,05655	-		0	239	0,05655	0,05655	NS
	I		0	291	0,05655	0,05655	NS		0	301	0,05655	0,05655	NS		0	291	0,05655	0,05655	NS
P	S	00070	0	181	0,05655	0,05655	NS	00071	0	148	0,05655	0,05655	NS	00072	0	0	0,05655	0,05655	-
	I		0	26	0,05655	0,05655	NS		0	79	0,05655	0,05655	NS		0	277	0,05655	0,05655	NS
S	S		0	189	0,05655	0,05655	NS		0	0	0,05655	0,05655	-		0	0	0,05655	0,05655	-
	I		0	294	0,05655	0,05655	NS		0	417	0,05655	0,05655	91,43		0	246	0,05655	0,05655	NS

LEGENDA:

- Dir** Direzione [P] = principale (asse locale 1) - [S] = secondaria (asse locale 2).
- Pos** Posizione [S] = superiore - [I] = inferiore.
- A_s** Area delle armature esecutive per unità di lunghezza.
- A_{df}** Armatura disponibile per la flessione
- CS** Coefficiente di sicurezza ([NS] = Non Significativo se CS ≥ 100; [VNR]= Verifica Non Richiesta; Informazioni aggiuntive sulla condizione: [V] = statica; [E] = eccezionale; [S] = sismica; [N] = sismica non lineare).
- N_{Ed}, M_{Ed}** Sollecitazioni di progetto.

PLATEE - VERIFICHE PRESSOFLESSIONE RETTA ALLO SLD (Fondazione)

Platee - Verifiche pressoflessione retta allo SLD

Dir	Pos	Nodo	N _{Ed}	M _{Ed}	A _s	CS	Nodo	N _{Ed}	M _{Ed}	A _s	CS	Nodo	N _{Ed}	M _{Ed}	A _s	CS
			[N]	[N-m]	[cm ² /cm]			[N]	[N-m]	[cm ²]			[N]	[N-m]	[cm ²]	
Fondazione																
Platea 1																
P	S	00001	0	0	0,05655	-	00002	0	0	0,05655	-	00003	0	0	0,05655	-
	I		0	96	0,05655	NS		0	96	0,05655	NS		0	96	0,05655	NS
S	S		0	0	0,05655	-		0	0	0,05655	-		0	0	0,05655	-
	I		0	161	0,05655	NS		0	161	0,05655	NS		0	161	0,05655	NS
P	S	00004	0	0	0,05655	-	00005	0	0	0,05655	-	00006	0	0	0,05655	-
	I		0	96	0,05655	NS		0	49	0,05655	NS		0	324	0,05655	NS
S	S		0	0	0,05655	-		0	0	0,05655	-		0	0	0,05655	-
	I		0	161	0,05655	NS		0	148	0,05655	NS		0	126	0,05655	NS
P	S	00007	0	0	0,05655	-	00008	0	0	0,05655	-	00009	0	0	0,05655	-

Platee - Verifiche pressoflessione retta allo SLD

Dir	Pos	Nodo	N _{Ed}	M _{Ed}	A _s	CS	Nodo	N _{Ed}	M _{Ed}	A _s	CS	Nodo	N _{Ed}	M _{Ed}	A _s	CS
			[N]	[N-m]	[cm ² /cm]			[N]	[N-m]	[cm ²]			[N]	[N-m]	[cm ²]	
	I		0	245	0,05655	NS		0	324	0,05655	NS		0	49	0,05655	NS
S	S		0	0	0,05655	-		0	0	0,05655	-		0	0	0,05655	-
	I		0	345	0,05655	NS		0	127	0,05655	NS		0	149	0,05655	NS
P	S	00010	0	0	0,05655	-	00011	0	0	0,05655	-	00012	0	0	0,05655	-
	I		0	316	0,05655	NS		0	174	0,05655	NS		0	72	0,05655	NS
S	S		0	0	0,05655	-		0	0	0,05655	-		0	0	0,05655	-
	I		0	20	0,05655	NS		0	300	0,05655	NS		0	400	0,05655	NS
P	S	00013	0	0	0,05655	-	00014	0	0	0,05655	-	00015	0	0	0,05655	-
	I		0	205	0,05655	NS		0	57	0,05655	NS		0	195	0,05655	NS
S	S		0	0	0,05655	-		0	0	0,05655	-		0	0	0,05655	-
	I		0	179	0,05655	NS		0	463	0,05655	98,41		0	181	0,05655	NS
P	S	00016	0	0	0,05655	-	00017	0	0	0,05655	-	00018	0	0	0,05655	-
	I		0	49	0,05655	NS		0	49	0,05655	NS		0	195	0,05655	NS
S	S		0	0	0,05655	-		0	0	0,05655	-		0	0	0,05655	-
	I		0	404	0,05655	NS		0	404	0,05655	NS		0	181	0,05655	NS
P	S	00019	0	0	0,05655	-	00020	0	0	0,05655	-	00021	0	0	0,05655	-
	I		0	56	0,05655	NS		0	205	0,05655	NS		0	72	0,05655	NS
S	S		0	0	0,05655	-		0	0	0,05655	-		0	0	0,05655	-
	I		0	463	0,05655	98,41		0	179	0,05655	NS		0	400	0,05655	NS
P	S	00022	0	0	0,05655	-	00023	0	0	0,05655	-	00024	0	0	0,05655	-
	I		0	174	0,05655	NS		0	315	0,05655	NS		0	49	0,05655	NS
S	S		0	0	0,05655	-		0	0	0,05655	-		0	0	0,05655	-
	I		0	300	0,05655	NS		0	20	0,05655	NS		0	149	0,05655	NS
P	S	00025	0	0	0,05655	-	00026	0	0	0,05655	-	00027	0	0	0,05655	-
	I		0	324	0,05655	NS		0	245	0,05655	NS		0	324	0,05655	NS
S	S		0	0	0,05655	-		0	0	0,05655	-		0	0	0,05655	-
	I		0	127	0,05655	NS		0	345	0,05655	NS		0	126	0,05655	NS
P	S	00028	0	0	0,05655	-	00029	0	0	0,05655	-	00030	0	0	0,05655	-
	I		0	49	0,05655	NS		0	319	0,05655	NS		0	173	0,05655	NS
S	S		0	0	0,05655	-		0	0	0,05655	-		0	0	0,05655	-
	I		0	148	0,05655	NS		0	22	0,05655	NS		0	299	0,05655	NS
P	S	00031	0	0	0,05655	-	00032	0	0	0,05655	-	00033	0	0	0,05655	-
	I		0	72	0,05655	NS		0	205	0,05655	NS		0	56	0,05655	NS
S	S		0	0	0,05655	-		0	0	0,05655	-		0	0	0,05655	-
	I		0	400	0,05655	NS		0	179	0,05655	NS		0	463	0,05655	98,41
P	S	00034	0	0	0,05655	-	00035	0	0	0,05655	-	00036	0	0	0,05655	-
	I		0	197	0,05655	NS		0	48	0,05655	NS		0	48	0,05655	NS
S	S		0	0	0,05655	-		0	0	0,05655	-		0	0	0,05655	-
	I		0	182	0,05655	NS		0	404	0,05655	NS		0	404	0,05655	NS
P	S	00037	0	0	0,05655	-	00038	0	0	0,05655	-	00039	0	0	0,05655	-
	I		0	197	0,05655	NS		0	56	0,05655	NS		0	205	0,05655	NS
S	S		0	0	0,05655	-		0	0	0,05655	-		0	0	0,05655	-
	I		0	182	0,05655	NS		0	463	0,05655	98,41		0	179	0,05655	NS
P	S	00040	0	0	0,05655	-	00041	0	0	0,05655	-	00042	0	0	0,05655	-
	I		0	72	0,05655	NS		0	173	0,05655	NS		0	318	0,05655	NS
S	S		0	0	0,05655	-		0	0	0,05655	-		0	0	0,05655	-
	I		0	400	0,05655	NS		0	299	0,05655	NS		0	22	0,05655	NS
P	S	00043	0	0	0,05655	-	00044	0	0	0,05655	-	00045	0	0	0,05655	-
	I		0	221	0,05655	NS		0	221	0,05655	NS		0	221	0,05655	NS
S	S		0	0	0,05655	-		0	0	0,05655	-		0	0	0,05655	-
	I		0	223	0,05655	NS		0	223	0,05655	NS		0	221	0,05655	NS
P	S	00046	0	0	0,05655	-	00047	0	0	0,05655	-	00048	0	0	0,05655	-
	I		0	221	0,05655	NS		0	239	0,05655	NS		0	69	0,05655	NS
S	S		0	0	0,05655	-		0	0	0,05655	-		0	0	0,05655	-
	I		0	222	0,05655	NS		0	196	0,05655	NS		0	303	0,05655	NS
P	S	00049	0	0	0,05655	-	00050	0	15	0,05655	NS	00051	0	0	0,05655	-
	I		0	0	0,05655	-		0	0	0,05655	-		0	40	0,05655	NS
S	S		0	0	0,05655	-		0	0	0,05655	-		0	0	0,05655	-
	I		0	195	0,05655	NS		0	182	0,05655	NS		0	245	0,05655	NS
P	S	00052	0	15	0,05655	NS	00053	0	0	0,05655	-	00054	0	0	0,05655	-
	I		0	0	0,05655	-		0	0	0,05655	-		0	69	0,05655	NS
S	S		0	0	0,05655	-		0	0	0,05655	-		0	0	0,05655	-
	I		0	182	0,05655	NS		0	195	0,05655	NS		0	303	0,05655	NS
P	S	00055	0	0	0,05655	-	00056	0	0	0,05655	-	00057	0	0	0,05655	-
	I		0	239	0,05655	NS		0	112	0,05655	NS		0	46	0,05655	NS
S	S		0	0	0,05655	-		0	0	0,05655	-		0	0	0,05655	-
	I		0	195	0,05655	NS		0	48	0,05655	NS		0	59	0,05655	NS
P	S	00058	0	41	0,05655	NS	00059	0	0	0,05655	-	00060	0	0	0,05655	-
	I		0	0	0,05655	-		0	15	0,05655	NS		0	15	0,05655	NS

Platee - Verifiche pressoflessione retta allo SLD

Dir	Pos	Nodo	N _{Ed}	M _{Ed}	A _s	CS	Nodo	N _{Ed}	M _{Ed}	A _s	CS	Nodo	N _{Ed}	M _{Ed}	A _s	CS
			[N]	[N-m]	[cm ² /cm]			[N]	[N-m]	[cm ²]			[N]	[N-m]	[cm ²]	
S	S		0	0	0,05655	-		0	0	0,05655	-		0	0	0,05655	-
	I		0	91	0,05655	NS		0	82	0,05655	NS		0	82	0,05655	NS
P	S	00061	0	41	0,05655	NS	00062	0	0	0,05655	-	00063	0	0	0,05655	-
	I		0	0	0,05655	-		0	46	0,05655	NS		0	112	0,05655	NS
S	S		0	0	0,05655	-		0	0	0,05655	-		0	0	0,05655	-
	I		0	91	0,05655	NS		0	59	0,05655	NS		0	48	0,05655	NS
P	S	00064	0	0	0,05655	-	00065	0	0	0,05655	-	00066	0	0	0,05655	-
	I		0	239	0,05655	NS		0	68	0,05655	NS		0	0	0,05655	-
S	S		0	0	0,05655	-		0	0	0,05655	-		0	0	0,05655	-
	I		0	195	0,05655	NS		0	303	0,05655	NS		0	195	0,05655	NS
P	S	00067	0	15	0,05655	NS	00068	0	0	0,05655	-	00069	0	15	0,05655	NS
	I		0	0	0,05655	-		0	39	0,05655	NS		0	0	0,05655	-
S	S		0	0	0,05655	-		0	0	0,05655	-		0	0	0,05655	-
	I		0	182	0,05655	NS		0	244	0,05655	NS		0	182	0,05655	NS
P	S	00070	0	0	0,05655	-	00071	0	0	0,05655	-	00072	0	0	0,05655	-
	I		0	0	0,05655	-		0	69	0,05655	NS		0	239	0,05655	NS
S	S		0	0	0,05655	-		0	0	0,05655	-		0	0	0,05655	-
	I		0	195	0,05655	NS		0	303	0,05655	NS		0	195	0,05655	NS

LEGENDA:

- Dir** Direzione [P] = principale (asse locale 1) - [S] = secondaria (asse locale 2).
Pos Posizione [S] = superiore - [I] = inferiore.
A_s Area delle armature esecutive per unità di lunghezza.
CS Coefficiente di sicurezza ([NS] = Non Significativo se CS ≥ 100; [VNR]= Verifica Non Richiesta; Informazioni aggiuntive sulla condizione: [V] = statica; [E] = eccezionale; [S] = sismica; [N] = sismica non lineare).
N_{Ed}, M_{Ed} Sollecitazioni di progetto.

Platee - VERIFICHE DELLE TENSIONI DI ESERCIZIO (Fondazione)

Platee - verifiche delle tensioni di esercizio

Nodo/ Tp _{rnf}	Dir	Compressione calcestruzzo							Trazione acciaio						
		Compressione calcestruzzo rinforzo							Trazione acciaio/FRP rinforzo						
		Id _{Cmb}	σ _{cc}	σ _{cd,amm}	N _{Ed}	M _{Ed}	CS	Verificato	Id _{Cmb}	σ _{at}	σ _{td,amm}	N _{Ed}	M _{Ed}	CS	Verificato
		[N/mm ²]	[N/mm ²]	[N]	[N-m]				[N/mm ²]	[N/mm ²]	[N]	[N-m]			
Fondazione		Platea 1													
00005	P	RAR	0,006	19,92	0	-48	NS	SI	RAR	0,067	360,00	0	-48	NS	SI
		QPR	0,006	14,94	0	-44	NS	SI	-	-	-	-	-	-	-
	S	RAR	0,021	19,92	0	-154	NS	SI	RAR	0,216	360,00	0	-154	NS	SI
		QPR	0,018	14,94	0	-133	NS	SI	-	-	-	-	-	-	-

LEGENDA:

- Rinf.** Indica la presenza del rinforzo sulla sezione di verifica.
Dir Direzione [P] = principale (asse locale 1) - [S] = secondaria (asse locale 2).
Id_{Cmb} Identificativo della Combinazione di Azione: [QPR] = Quasi Permanente - [FRQ] = Frequente - [RAR] = Rara.
σ_{cc} Tensione massima di compressione nel calcestruzzo della Trave/Rinforzo.
σ_{cd,amm} Tensione ammissibile per la verifica a compressione del calcestruzzo.
σ_{at} Tensione massima di trazione nell'acciaio della Trave/Rinforzo o nel FRP.
σ_{td,amm} Tensione ammissibile per la verifica a trazione dell'acciaio/rinforzo.
N_{Ed}, M_{Ed} Sollecitazioni di progetto.
CS Coefficiente di Sicurezza (= σ_{cd,amm}/σ_{cc} ; σ_{td,amm}/σ_{at}). [NS] = Non Significativo (CS ≥ 100).
Verificato [SI] = La verifica è soddisfatta (σ_{cc} ≤ σ_{cd,amm} ; σ_{at} ≤ σ_{td,amm}). [NO] = La verifica NON è soddisfatta (σ_{cc} > σ_{cd,amm} ; σ_{at} > σ_{td,amm}).
Nota Nella tabella, per ogni elemento, viene riportato il nodo della shell che ha il coefficiente di sicurezza (CS) più piccolo.

Platee - VERIFICA ALLO STATO LIMITE DI FESSURAZIONE (Fondazione)

Platee - verifica allo stato limite di fessurazione

Nodo	Dir	Id _{Cmb}	N _{Ed}	M _{Ed}	σ _{ct,f}	σ _t	ε _{sm}	A _e	Δ _{sm}	W _d	W _{amm}	CS	Verificato
			[N]	[N-m]	[N/mm ²]	[N/mm ²]		[cm ²]	[mm]	[mm]	[mm]		
Fondazione		Platea 1											
AA= PCA													
NOTA: L'elemento NON è fessurato. Di seguito si riporta il nodo strutturale per la quale si riscontra la massima tensione di trazione(max σ_{ct,f})													
00019	P	FRQ	-	-49	0,01	2,58	0 E-01	0	0	0,000	0,400	-	SI
		QPR	-	-46	0,01	2,58	0 E-01	0	0	0,000	0,300	-	SI
	S	FRQ	-	-426	0,06	2,58	0 E-01	0	0	0,000	0,400	-	SI
		QPR	-	-413	0,06	2,58	0 E-01	0	0	0,000	0,300	-	SI

LEGENDA:

- Dir** Direzione [P] = principale (asse locale 1) - [S] = secondaria (asse locale 2).
AA Identificativo dell'aggressività dell'ambiente: [PCA] = "Ordinario"; [MDA] = "Aggressivo"; [MLA] = "Molto aggressivo".

Platee - verifica allo stato limite di fessurazione

Nodo	Dir	Id _{Cmb}	N _{Ed}	M _{Ed}	σ _{ct,f}	σ _t	ε _{sm}	A _e	Δ _{sm}	W _d	W _{amm}	CS	Verificato
			[N]	[N·m]	[N/mm ²]	[N/mm ²]		[cm ²]	[mm]	[mm]	[mm]		
Id_{Cmb}		Identificativo della Combinazione di Azione: [QPR] = Quasi Permanente - [FRQ] = Frequente - [RAR] = Rara.											
N_{Ed}, M_{Ed}		Sollecitazioni di progetto.											
σ_{ct,f}		Tensione massima di trazione nel calcestruzzo per la fessurazione, calcolata nell'ipotesi di calcestruzzo resistente a trazione. Se tale valore è maggiore di σ _t la sezione è soggetta a fessurazione.											
		N.B. I valori negativi indicano una sezione interamente compressa. In tal caso le sollecitazioni forniscono il minimo valore di compressione.											
σ_t		Tensione massima di trazione nel calcestruzzo relativa allo stato limite di formazione delle fessure [relazione (4.1.13) del § 4.1.2.2.4 del DM 2018].											
ε_{sm}		Deformazione unitaria media delle barre di armatura.											
A_e		Area efficace del calcestruzzo teso.											
Δ_{sm}		Distanza media tra le fessure.											
W_d		Valore di calcolo di apertura massima delle fessure.											
W_{amm}		Valore ammissibile di apertura delle fessure.											
CS		Coefficiente di Sicurezza (=W _d / W _{amm}). [NS] = Non Significativo (CS ≥ 100). [-] = Fessurazioni nulle (W _d = 0).											
Verificato		[SI] = W _d ≤ W _{amm} ; [NO] = W _d > W _{amm}											

VERIFICHE CARICO LIMITE FONDAZIONI DIRETTE ALLO SLU (Fondazione)

Verifiche Carico Limite fondazioni dirette allo SLU

Id _{Fnd}	CS	L _x	L _y	R _{tz}	Z _{p,cmp}	Z _{Fld}	Cmp T	C. Terzaghi				Q _{Ed}	Q _{Rd}	R _f
								per N _q	per N _c	per N _γ	N _q			
Platea 1	56,42	[m] 7,08	[m] 2,88	[°] 0,00	[m] -	[m] -	-	-	-	-	-	[N/mm ²] 0,089	[N/mm ²] 5,000	NO

LEGENDA:

- Id_{Fnd}** Descrizione dell'oggetto di fondazione al quale è riferita la verifica.
- CS** Coefficiente di sicurezza ([NS] = Non Significativo se CS ≥ 100; [VNR]= Verifica Non Richiesta; Informazioni aggiuntive sulla condizione: [V] = statica; [E] = eccezionale; [S] = sismica; [N] = sismica non lineare).
- L_{x/y}** Dimensioni dell'elemento di fondazione.
- R_{tz}** Angolo compreso tra l'asse X e il lato più lungo del minimo rettangolo che delimita il poligono della platea.
- Z_{p,cmp}** Profondità di posa dell'elemento di fondazione dal piano campagna.
- Z_{Fld}** Profondità della falda dal piano campagna.
- Cmp T** Classificazione del comportamento del terreno ai fini del calcolo.
- C.** Coefficienti correttivi per la formula di Terzaghi.
- Terzaghi**
- Q_{Ed}** Carico di progetto sul terreno.
- Q_{Rd}** Resistenza di progetto del terreno.
- R_f** [SI] = elemento con presenza di rinforzo; [NO] = elemento senza rinforzo.

VERIFICHE CARICO LIMITE FONDAZIONI DIRETTE ALLO SLD (Fondazione)

Verifiche Carico Limite fondazioni dirette allo SLD

Id _{Fnd}	CS	L _x	L _y	R _{tz}	Z _{p,cmp}	Z _{Fld}	Cmp T	C. Terzaghi				Q _{Ed}	Q _{Rd}	R _f
								per N _q	per N _c	per N _γ	N _q			
Platea 1	NS	[m] 7,08	[m] 2,88	[°] 0,00	[m] -	[m] -	-	-	-	-	-	[N/mm ²] 0,024	[N/mm ²] 5,000	NO

LEGENDA:

- Id_{Fnd}** Descrizione dell'oggetto di fondazione al quale è riferita la verifica.
- CS** Coefficiente di sicurezza ([NS] = Non Significativo se CS ≥ 100; [VNR]= Verifica Non Richiesta; Informazioni aggiuntive sulla condizione: [V] = statica; [E] = eccezionale; [S] = sismica; [N] = sismica non lineare).
- L_{x/y}** Dimensioni dell'elemento di fondazione.
- R_{tz}** Angolo compreso tra l'asse X e il lato più lungo del minimo rettangolo che delimita il poligono della platea.
- Z_{p,cmp}** Profondità di posa dell'elemento di fondazione dal piano campagna.
- Z_{Fld}** Profondità della falda dal piano campagna.
- Cmp T** Classificazione del comportamento del terreno ai fini del calcolo.
- C.** Coefficienti correttivi per la formula di Terzaghi.
- Terzaghi**
- Q_{Ed}** Carico di progetto sul terreno.
- Q_{Rd}** Resistenza di progetto del terreno.
- R_f** [SI] = elemento con presenza di rinforzo; [NO] = elemento senza rinforzo.

GEOTECNICA - VERIFICHE A SCORRIMENTO (Fondazione)

Geotecnica - Verifiche a scorrimento

Elm	Dir	N _{Ed}	M _{Ed}	V _{Ed}	FRD1	FRD2	FRD3	FRD	CS
Platea 1	B	485.314	14	0	0	556055	42655	598710	NS
	L	485.314	2	0	0	556055	104869	660924	NS

LEGENDA:

- Elm** Elemento di fondazione su cui si esegue la verifica.

Geotecnica - Verifiche a scorrimento

Elm	Dir	N _{Ed} [N]	M _{Ed} [N-m]	V _{Ed} [N]	FRD1 [N]	FRD2 [N]	FRD3 [N]	FRD [N]	CS
Dir	Direzione di verifica: per Plinti [B]= asse locale 2; [L]= asse locale 3. Per Winkler [B]= asse locale 3; [L]= asse locale 1. Per Platee [B]= asse globale Y; [L]= asse globale X.								
FRD1	Aliquota di resistenza allo scorrimento per attrito terra-fondazione.								
FRD2	Aliquota di resistenza allo scorrimento per adesione.								
FRD3	Aliquota di resistenza allo scorrimento per affondamento.								
FRD	Resistenza allo scorrimento.								
CS	Coefficiente di sicurezza ([NS] = Non Significativo se CS ≥ 100; [VNR]= Verifica Non Richiesta; Informazioni aggiuntive sulla condizione: [V] = statica; [E] = eccezionale; [S] = sismica; [N] = sismica non lineare).								
N_{Ed}, M_{Ed}, V_{Ed}	Sollecitazioni di progetto.								

GEOTECNICA - CALCOLO DEI CEDIMENTI (Fondazione)

Geotecnica - Calcolo dei cedimenti

Idw	Nps	N _{id}	W _{ed} [cm]	W ₀ [cm]	W _c [cm]	W _f [cm]
SLE Rare:Carico Permanente * 1 + Permanenti NON Strutturali * 1 + Abitazioni * 1 + Autorimessa <= 30kN * 0.7						
C0001	00060		0,35	21,46	0,15	21,61
C0002	00004		0,12	7,30	0,05	7,35
C0003	00003		0,12	7,29	0,05	7,35
C0004	00002		0,12	7,30	0,05	7,35
C0005	00001		0,12	7,29	0,05	7,35
SLE Rare:Carico Permanente * 1 + Permanenti NON Strutturali * 1 + Abitazioni * 0.7 + Autorimessa <= 30kN * 1						
C0001	00060		0,26	16,23	0,11	16,34
C0002	00004		0,09	5,52	0,04	5,56
C0003	00003		0,09	5,52	0,04	5,56
C0004	00002		0,09	5,52	0,04	5,56
C0005	00001		0,09	5,52	0,04	5,56
SLE Freq:Carico Permanente * 1 + Permanenti NON Strutturali * 1 + Abitazioni * 0.5 + Autorimessa <= 30kN * 0.6						
C0001	00060		0,18	12,21	0,08	12,29
C0002	00004		0,06	4,16	0,03	4,18
C0003	00003		0,06	4,15	0,03	4,18
C0004	00002		0,06	4,16	0,03	4,18
C0005	00001		0,06	4,15	0,03	4,18
SLE Freq:Carico Permanente * 1 + Permanenti NON Strutturali * 1 + Abitazioni * 0.3 + Autorimessa <= 30kN * 0.7						
C0001	00060		0,12	8,64	0,05	8,69
C0002	00004		0,04	2,94	0,02	2,96
C0003	00003		0,04	2,94	0,02	2,95
C0004	00002		0,04	2,94	0,02	2,96
C0005	00001		0,04	2,94	0,02	2,95
SLE Freq:Carico Permanente * 1 + Permanenti NON Strutturali * 1 + Abitazioni * 0.3 + Autorimessa <= 30kN * 0.6						
C0001	00060		0,12	8,55	0,05	8,60
C0002	00004		0,04	2,91	0,02	2,93
C0003	00003		0,04	2,91	0,02	2,92
C0004	00002		0,04	2,91	0,02	2,93
C0005	00001		0,04	2,91	0,02	2,92
SLE Perm:Carico Permanente * 1 + Permanenti NON Strutturali * 1 + Abitazioni * 0.3 + Autorimessa <= 30kN * 0.6						
C0001	00060		0,12	8,55	0,05	8,60
C0002	00004		0,04	2,91	0,02	2,93
C0003	00003		0,04	2,91	0,02	2,92
C0004	00002		0,04	2,91	0,02	2,93
C0005	00001		0,04	2,91	0,02	2,92
Sisma allo SLD: +1.00*Carico Permanente +1.00*Permanenti NON Strutturali +0.30*Abitazioni +0.60*Autorimessa <= 30kN + (Sx + ECx) + 0.3 * (Sy + ECy)						
C0001	00060		0,12	8,55	0,05	8,60
C0002	00004		0,04	2,91	0,02	2,93
C0003	00003		0,04	2,91	0,02	2,92
C0004	00002		0,04	2,91	0,02	2,93
C0005	00001		0,04	2,91	0,02	2,92
Sisma allo SLD: +1.00*Carico Permanente +1.00*Permanenti NON Strutturali +0.30*Abitazioni +0.60*Autorimessa <= 30kN + (Sx + ECx) - 0.3 * (Sy + ECy)						
C0001	00060		0,12	8,55	0,05	8,60
C0002	00004		0,04	2,91	0,02	2,93
C0003	00003		0,04	2,91	0,02	2,92
C0004	00002		0,04	2,91	0,02	2,93
C0005	00001		0,04	2,91	0,02	2,92
Sisma allo SLD: +1.00*Carico Permanente +1.00*Permanenti NON Strutturali +0.30*Abitazioni +0.60*Autorimessa <= 30kN + (Sx + ECx) + 0.3 * (Sy - ECy)						
C0001	00060		0,12	8,55	0,05	8,60
C0002	00004		0,04	2,91	0,02	2,93
C0003	00003		0,04	2,91	0,02	2,92
C0004	00002		0,04	2,91	0,02	2,93

Geotecnica - Calcolo dei cedimenti

Idw	Nps	Nid	Wed [cm]	Wo [cm]	Wc [cm]	Wr [cm]
C0005	00001		0,04	2,91	0,02	2,92
Sisma allo SLD: +1.00*Carico Permanente +1.00*Permanenti NON Strutturali +0.30*Abitazioni +0.60*Autorimessa <= 30kN + (Sx + ECx) - 0.3 * (Sy - ECy)						
C0001	00060		0,12	8,55	0,05	8,60
C0002	00004		0,04	2,91	0,02	2,93
C0003	00003		0,04	2,91	0,02	2,92
C0004	00002		0,04	2,91	0,02	2,93
C0005	00001		0,04	2,91	0,02	2,92
Sisma allo SLD: +1.00*Carico Permanente +1.00*Permanenti NON Strutturali +0.30*Abitazioni +0.60*Autorimessa <= 30kN + (Sx + ECx) + 0.3 * (-Sy + ECy)						
C0001	00060		0,12	8,55	0,05	8,60
C0002	00004		0,04	2,91	0,02	2,93
C0003	00003		0,04	2,91	0,02	2,92
C0004	00002		0,04	2,91	0,02	2,93
C0005	00001		0,04	2,91	0,02	2,92
Sisma allo SLD: +1.00*Carico Permanente +1.00*Permanenti NON Strutturali +0.30*Abitazioni +0.60*Autorimessa <= 30kN + (Sx + ECx) - 0.3 * (-Sy + ECy)						
C0001	00060		0,12	8,55	0,05	8,60
C0002	00004		0,04	2,91	0,02	2,93
C0003	00003		0,04	2,91	0,02	2,92
C0004	00002		0,04	2,91	0,02	2,93
C0005	00001		0,04	2,91	0,02	2,92
Sisma allo SLD: +1.00*Carico Permanente +1.00*Permanenti NON Strutturali +0.30*Abitazioni +0.60*Autorimessa <= 30kN + (Sx + ECx) + 0.3 * (-Sy - ECy)						
C0001	00060		0,12	8,55	0,05	8,60
C0002	00004		0,04	2,91	0,02	2,93
C0003	00003		0,04	2,91	0,02	2,92
C0004	00002		0,04	2,91	0,02	2,93
C0005	00001		0,04	2,91	0,02	2,92
Sisma allo SLD: +1.00*Carico Permanente +1.00*Permanenti NON Strutturali +0.30*Abitazioni +0.60*Autorimessa <= 30kN + (-Sx + ECx) + 0.3 * (Sy + ECy)						
C0001	00060		0,12	8,55	0,05	8,60
C0002	00004		0,04	2,91	0,02	2,93
C0003	00003		0,04	2,91	0,02	2,92
C0004	00002		0,04	2,91	0,02	2,93
C0005	00001		0,04	2,91	0,02	2,92
Sisma allo SLD: +1.00*Carico Permanente +1.00*Permanenti NON Strutturali +0.30*Abitazioni +0.60*Autorimessa <= 30kN + (-Sx + ECx) - 0.3 * (Sy - ECy)						
C0001	00060		0,12	8,55	0,05	8,60
C0002	00004		0,04	2,91	0,02	2,93
C0003	00003		0,04	2,91	0,02	2,92
C0004	00002		0,04	2,91	0,02	2,93
C0005	00001		0,04	2,91	0,02	2,92
Sisma allo SLD: +1.00*Carico Permanente +1.00*Permanenti NON Strutturali +0.30*Abitazioni +0.60*Autorimessa <= 30kN + (-Sx + ECx) + 0.3 * (Sy - ECy)						
C0001	00060		0,12	8,55	0,05	8,60
C0002	00004		0,04	2,91	0,02	2,93
C0003	00003		0,04	2,91	0,02	2,92
C0004	00002		0,04	2,91	0,02	2,93
C0005	00001		0,04	2,91	0,02	2,92
Sisma allo SLD: +1.00*Carico Permanente +1.00*Permanenti NON Strutturali +0.30*Abitazioni +0.60*Autorimessa <= 30kN + (-Sx + ECx) - 0.3 * (Sy + ECy)						
C0001	00060		0,12	8,55	0,05	8,60
C0002	00004		0,04	2,91	0,02	2,93
C0003	00003		0,04	2,91	0,02	2,92
C0004	00002		0,04	2,91	0,02	2,93
C0005	00001		0,04	2,91	0,02	2,92

Geotecnica - Calcolo dei cedimenti

Idw	Nps	Nid	Wed [cm]	Wo [cm]	Wc [cm]	Wf [cm]
Sisma allo SLD: +1.00*Carico Permanente +1.00*Permanenti NON Strutturali +0.30*Abitazioni +0.60*Autorimessa <= 30kN + (-Sx + ECx) - 0.3 * (-Sy + ECy)						
C0001	00060		0,12	8,55	0,05	8,60
C0002	00004		0,04	2,91	0,02	2,93
C0003	00003		0,04	2,91	0,02	2,92
C0004	00002		0,04	2,91	0,02	2,93
C0005	00001		0,04	2,91	0,02	2,92
Sisma allo SLD: +1.00*Carico Permanente +1.00*Permanenti NON Strutturali +0.30*Abitazioni +0.60*Autorimessa <= 30kN + (-Sx + ECx) + 0.3 * (-Sy - ECy)						
C0001	00060		0,12	8,55	0,05	8,60
C0002	00004		0,04	2,91	0,02	2,93
C0003	00003		0,04	2,91	0,02	2,92
C0004	00002		0,04	2,91	0,02	2,93
C0005	00001		0,04	2,91	0,02	2,92
Sisma allo SLD: +1.00*Carico Permanente +1.00*Permanenti NON Strutturali +0.30*Abitazioni +0.60*Autorimessa <= 30kN + (-Sx + ECx) - 0.3 * (-Sy - ECy)						
C0001	00060		0,12	8,55	0,05	8,60
C0002	00004		0,04	2,91	0,02	2,93
C0003	00003		0,04	2,91	0,02	2,92
C0004	00002		0,04	2,91	0,02	2,93
C0005	00001		0,04	2,91	0,02	2,92
Sisma allo SLD: +1.00*Carico Permanente +1.00*Permanenti NON Strutturali +0.30*Abitazioni +0.60*Autorimessa <= 30kN + (Sx - ECx) + 0.3 * (Sy + ECy)						
C0001	00060		0,12	8,55	0,05	8,60
C0002	00004		0,04	2,91	0,02	2,93
C0003	00003		0,04	2,91	0,02	2,92
C0004	00002		0,04	2,91	0,02	2,93
C0005	00001		0,04	2,91	0,02	2,92
Sisma allo SLD: +1.00*Carico Permanente +1.00*Permanenti NON Strutturali +0.30*Abitazioni +0.60*Autorimessa <= 30kN + (Sx - ECx) + 0.3 * (Sy - ECy)						
C0001	00060		0,12	8,55	0,05	8,60
C0002	00004		0,04	2,91	0,02	2,93
C0003	00003		0,04	2,91	0,02	2,92
C0004	00002		0,04	2,91	0,02	2,93
C0005	00001		0,04	2,91	0,02	2,92
Sisma allo SLD: +1.00*Carico Permanente +1.00*Permanenti NON Strutturali +0.30*Abitazioni +0.60*Autorimessa <= 30kN + (Sx - ECx) - 0.3 * (Sy + ECy)						
C0001	00060		0,12	8,55	0,05	8,60
C0002	00004		0,04	2,91	0,02	2,93
C0003	00003		0,04	2,91	0,02	2,92
C0004	00002		0,04	2,91	0,02	2,93
C0005	00001		0,04	2,91	0,02	2,92
Sisma allo SLD: +1.00*Carico Permanente +1.00*Permanenti NON Strutturali +0.30*Abitazioni +0.60*Autorimessa <= 30kN + (Sx - ECx) - 0.3 * (Sy - ECy)						
C0001	00060		0,12	8,55	0,05	8,60
C0002	00004		0,04	2,91	0,02	2,93
C0003	00003		0,04	2,91	0,02	2,92
C0004	00002		0,04	2,91	0,02	2,93
C0005	00001		0,04	2,91	0,02	2,92

Geotecnica - Calcolo dei cedimenti

Idw	Nps	Nid	Wed [cm]	Wo [cm]	Wc [cm]	Wf [cm]
Sisma allo SLD: +1.00*Carico Permanente +1.00*Permanenti NON Strutturali +0.30*Abitazioni +0.60*Autorimessa <= 30kN + (Sx - ECx) - 0.3 * (-Sy - ECy)						
C0001	00060		0,12	8,55	0,05	8,60
C0002	00004		0,04	2,91	0,02	2,93
C0003	00003		0,04	2,91	0,02	2,92
C0004	00002		0,04	2,91	0,02	2,93
C0005	00001		0,04	2,91	0,02	2,92
Sisma allo SLD: +1.00*Carico Permanente +1.00*Permanenti NON Strutturali +0.30*Abitazioni +0.60*Autorimessa <= 30kN + (-Sx - ECx) + 0.3 * (Sy + ECy)						
C0001	00060		0,12	8,55	0,05	8,60
C0002	00004		0,04	2,91	0,02	2,93
C0003	00003		0,04	2,91	0,02	2,92
C0004	00002		0,04	2,91	0,02	2,93
C0005	00001		0,04	2,91	0,02	2,92
Sisma allo SLD: +1.00*Carico Permanente +1.00*Permanenti NON Strutturali +0.30*Abitazioni +0.60*Autorimessa <= 30kN + (-Sx - ECx) - 0.3 * (Sy + ECy)						
C0001	00060		0,12	8,55	0,05	8,60
C0002	00004		0,04	2,91	0,02	2,93
C0003	00003		0,04	2,91	0,02	2,92
C0004	00002		0,04	2,91	0,02	2,93
C0005	00001		0,04	2,91	0,02	2,92
Sisma allo SLD: +1.00*Carico Permanente +1.00*Permanenti NON Strutturali +0.30*Abitazioni +0.60*Autorimessa <= 30kN + (-Sx - ECx) + 0.3 * (Sy - ECy)						
C0001	00060		0,12	8,55	0,05	8,60
C0002	00004		0,04	2,91	0,02	2,93
C0003	00003		0,04	2,91	0,02	2,92
C0004	00002		0,04	2,91	0,02	2,93
C0005	00001		0,04	2,91	0,02	2,92
Sisma allo SLD: +1.00*Carico Permanente +1.00*Permanenti NON Strutturali +0.30*Abitazioni +0.60*Autorimessa <= 30kN + (-Sx - ECx) - 0.3 * (-Sy + ECy)						
C0001	00060		0,12	8,55	0,05	8,60
C0002	00004		0,04	2,91	0,02	2,93
C0003	00003		0,04	2,91	0,02	2,92
C0004	00002		0,04	2,91	0,02	2,93
C0005	00001		0,04	2,91	0,02	2,92
Sisma allo SLD: +1.00*Carico Permanente +1.00*Permanenti NON Strutturali +0.30*Abitazioni +0.60*Autorimessa <= 30kN + (-Sx - ECx) + 0.3 * (-Sy - ECy)						
C0001	00060		0,12	8,55	0,05	8,60
C0002	00004		0,04	2,91	0,02	2,93
C0003	00003		0,04	2,91	0,02	2,92
C0004	00002		0,04	2,91	0,02	2,93
C0005	00001		0,04	2,91	0,02	2,92
Sisma allo SLD: +1.00*Carico Permanente +1.00*Permanenti NON Strutturali +0.30*Abitazioni +0.60*Autorimessa <= 30kN + (-Sx - ECx) + 0.3 * (-Sy + ECy)						
C0001	00060		0,12	8,55	0,05	8,60
C0002	00004		0,04	2,91	0,02	2,93
C0003	00003		0,04	2,91	0,02	2,92
C0004	00002		0,04	2,91	0,02	2,93
C0005	00001		0,04	2,91	0,02	2,92

Geotecnica - Calcolo dei cedimenti

Idw	Nps	Nid	Wed [cm]	Wo [cm]	Wc [cm]	Wf [cm]
Sisma allo SLD: +1.00*Carico Permanente +1.00*Permanenti NON Strutturali +0.30*Abitazioni +0.60*Autorimessa <= 30kN + (Sy + ECy) - 0.3 * (Sx + ECx)						
C0001	00060		0,12	8,55	0,05	8,60
C0002	00004		0,04	2,91	0,02	2,93
C0003	00003		0,04	2,91	0,02	2,92
C0004	00002		0,04	2,91	0,02	2,93
C0005	00001		0,04	2,91	0,02	2,92
Sisma allo SLD: +1.00*Carico Permanente +1.00*Permanenti NON Strutturali +0.30*Abitazioni +0.60*Autorimessa <= 30kN + (Sy + ECy) + 0.3 * (Sx - ECx)						
C0001	00060		0,12	8,55	0,05	8,60
C0002	00004		0,04	2,91	0,02	2,93
C0003	00003		0,04	2,91	0,02	2,92
C0004	00002		0,04	2,91	0,02	2,93
C0005	00001		0,04	2,91	0,02	2,92
Sisma allo SLD: +1.00*Carico Permanente +1.00*Permanenti NON Strutturali +0.30*Abitazioni +0.60*Autorimessa <= 30kN + (Sy + ECy) - 0.3 * (Sx - ECx)						
C0001	00060		0,12	8,55	0,05	8,60
C0002	00004		0,04	2,91	0,02	2,93
C0003	00003		0,04	2,91	0,02	2,92
C0004	00002		0,04	2,91	0,02	2,93
C0005	00001		0,04	2,91	0,02	2,92
Sisma allo SLD: +1.00*Carico Permanente +1.00*Permanenti NON Strutturali +0.30*Abitazioni +0.60*Autorimessa <= 30kN + (Sy + ECy) + 0.3 * (-Sx + ECx)						
C0001	00060		0,12	8,55	0,05	8,60
C0002	00004		0,04	2,91	0,02	2,93
C0003	00003		0,04	2,91	0,02	2,92
C0004	00002		0,04	2,91	0,02	2,93
C0005	00001		0,04	2,91	0,02	2,92
Sisma allo SLD: +1.00*Carico Permanente +1.00*Permanenti NON Strutturali +0.30*Abitazioni +0.60*Autorimessa <= 30kN + (Sy + ECy) - 0.3 * (-Sx + ECx)						
C0001	00060		0,12	8,55	0,05	8,60
C0002	00004		0,04	2,91	0,02	2,93
C0003	00003		0,04	2,91	0,02	2,92
C0004	00002		0,04	2,91	0,02	2,93
C0005	00001		0,04	2,91	0,02	2,92
Sisma allo SLD: +1.00*Carico Permanente +1.00*Permanenti NON Strutturali +0.30*Abitazioni +0.60*Autorimessa <= 30kN + (Sy + ECy) + 0.3 * (-Sx - ECx)						
C0001	00060		0,12	8,55	0,05	8,60
C0002	00004		0,04	2,91	0,02	2,93
C0003	00003		0,04	2,91	0,02	2,92
C0004	00002		0,04	2,91	0,02	2,93
C0005	00001		0,04	2,91	0,02	2,92
Sisma allo SLD: +1.00*Carico Permanente +1.00*Permanenti NON Strutturali +0.30*Abitazioni +0.60*Autorimessa <= 30kN + (Sy + ECy) - 0.3 * (-Sx - ECx)						
C0001	00060		0,12	8,55	0,05	8,60
C0002	00004		0,04	2,91	0,02	2,93
C0003	00003		0,04	2,91	0,02	2,92
C0004	00002		0,04	2,91	0,02	2,93
C0005	00001		0,04	2,91	0,02	2,92
Sisma allo SLD: +1.00*Carico Permanente +1.00*Permanenti NON Strutturali +0.30*Abitazioni +0.60*Autorimessa <= 30kN + (-Sy + ECy) + 0.3 * (Sx + ECx)						
C0001	00060		0,12	8,55	0,05	8,60
C0002	00004		0,04	2,91	0,02	2,93
C0003	00003		0,04	2,91	0,02	2,92
C0004	00002		0,04	2,91	0,02	2,93
C0005	00001		0,04	2,91	0,02	2,92
Sisma allo SLD: +1.00*Carico Permanente +1.00*Permanenti NON Strutturali +0.30*Abitazioni +0.60*Autorimessa <= 30kN + (-Sy + ECy) - 0.3 * (Sx + ECx)						
C0001	00060		0,12	8,55	0,05	8,60
C0002	00004		0,04	2,91	0,02	2,93
C0003	00003		0,04	2,91	0,02	2,92
C0004	00002		0,04	2,91	0,02	2,93
C0005	00001		0,04	2,91	0,02	2,92
Sisma allo SLD: +1.00*Carico Permanente +1.00*Permanenti NON Strutturali +0.30*Abitazioni +0.60*Autorimessa <= 30kN + (-Sy + ECy) + 0.3 * (Sx - ECx)						
C0001	00060		0,12	8,55	0,05	8,60
C0002	00004		0,04	2,91	0,02	2,93
C0003	00003		0,04	2,91	0,02	2,92
C0004	00002		0,04	2,91	0,02	2,93
C0005	00001		0,04	2,91	0,02	2,92

Geotecnica - Calcolo dei cedimenti

Idw	Nps	Nid	W _{ed} [cm]	W _o [cm]	W _c [cm]	W _r [cm]
Sisma allo SLD: +1.00*Carico Permanente +1.00*Permanenti NON Strutturali +0.30*Abitazioni +0.60*Autorimessa <= 30kN + (-Sy + ECy) - 0.3 * (Sx - ECx)						
C0001	00060		0,12	8,55	0,05	8,60
C0002	00004		0,04	2,91	0,02	2,93
C0003	00003		0,04	2,91	0,02	2,92
C0004	00002		0,04	2,91	0,02	2,93
C0005	00001		0,04	2,91	0,02	2,92
Sisma allo SLD: +1.00*Carico Permanente +1.00*Permanenti NON Strutturali +0.30*Abitazioni +0.60*Autorimessa <= 30kN + (-Sy + ECy) + 0.3 * (-Sx + ECx)						
C0001	00060		0,12	8,55	0,05	8,60
C0002	00004		0,04	2,91	0,02	2,93
C0003	00003		0,04	2,91	0,02	2,92
C0004	00002		0,04	2,91	0,02	2,93
C0005	00001		0,04	2,91	0,02	2,92
Sisma allo SLD: +1.00*Carico Permanente +1.00*Permanenti NON Strutturali +0.30*Abitazioni +0.60*Autorimessa <= 30kN + (-Sy + ECy) - 0.3 * (-Sx + ECx)						
C0001	00060		0,12	8,55	0,05	8,60
C0002	00004		0,04	2,91	0,02	2,93
C0003	00003		0,04	2,91	0,02	2,92
C0004	00002		0,04	2,91	0,02	2,93
C0005	00001		0,04	2,91	0,02	2,92
Sisma allo SLD: +1.00*Carico Permanente +1.00*Permanenti NON Strutturali +0.30*Abitazioni +0.60*Autorimessa <= 30kN + (-Sy + ECy) + 0.3 * (-Sx - ECx)						
C0001	00060		0,12	8,55	0,05	8,60
C0002	00004		0,04	2,91	0,02	2,93
C0003	00003		0,04	2,91	0,02	2,92
C0004	00002		0,04	2,91	0,02	2,93
C0005	00001		0,04	2,91	0,02	2,92
Sisma allo SLD: +1.00*Carico Permanente +1.00*Permanenti NON Strutturali +0.30*Abitazioni +0.60*Autorimessa <= 30kN + (-Sy + ECy) - 0.3 * (-Sx - ECx)						
C0001	00060		0,12	8,55	0,05	8,60
C0002	00004		0,04	2,91	0,02	2,93
C0003	00003		0,04	2,91	0,02	2,92
C0004	00002		0,04	2,91	0,02	2,93
C0005	00001		0,04	2,91	0,02	2,92
Sisma allo SLD: +1.00*Carico Permanente +1.00*Permanenti NON Strutturali +0.30*Abitazioni +0.60*Autorimessa <= 30kN + (Sy - ECy) + 0.3 * (Sx + ECx)						
C0001	00060		0,12	8,55	0,05	8,60
C0002	00004		0,04	2,91	0,02	2,93
C0003	00003		0,04	2,91	0,02	2,92
C0004	00002		0,04	2,91	0,02	2,93
C0005	00001		0,04	2,91	0,02	2,92
Sisma allo SLD: +1.00*Carico Permanente +1.00*Permanenti NON Strutturali +0.30*Abitazioni +0.60*Autorimessa <= 30kN + (Sy - ECy) - 0.3 * (Sx + ECx)						
C0001	00060		0,12	8,55	0,05	8,60
C0002	00004		0,04	2,91	0,02	2,93
C0003	00003		0,04	2,91	0,02	2,92
C0004	00002		0,04	2,91	0,02	2,93
C0005	00001		0,04	2,91	0,02	2,92
Sisma allo SLD: +1.00*Carico Permanente +1.00*Permanenti NON Strutturali +0.30*Abitazioni +0.60*Autorimessa <= 30kN + (Sy - ECy) + 0.3 * (Sx - ECx)						
C0001	00060		0,12	8,55	0,05	8,60
C0002	00004		0,04	2,91	0,02	2,93
C0003	00003		0,04	2,91	0,02	2,92
C0004	00002		0,04	2,91	0,02	2,93
C0005	00001		0,04	2,91	0,02	2,92
Sisma allo SLD: +1.00*Carico Permanente +1.00*Permanenti NON Strutturali +0.30*Abitazioni +0.60*Autorimessa <= 30kN + (Sy - ECy) - 0.3 * (Sx - ECx)						
C0001	00060		0,12	8,55	0,05	8,60
C0002	00004		0,04	2,91	0,02	2,93
C0003	00003		0,04	2,91	0,02	2,92
C0004	00002		0,04	2,91	0,02	2,93
C0005	00001		0,04	2,91	0,02	2,92

Geotecnica - Calcolo dei cedimenti

Idw	Nps	Nid	Wed [cm]	Wo [cm]	Wc [cm]	Wf [cm]
Sisma allo SLD: +1.00*Carico Permanente +1.00*Permanenti NON Strutturali +0.30*Abitazioni +0.60*Autorimessa <= 30kN + (Sy - ECy) - 0.3 * (-Sx + ECx)						
C0001	00060		0,12	8,55	0,05	8,60
C0002	00004		0,04	2,91	0,02	2,93
C0003	00003		0,04	2,91	0,02	2,92
C0004	00002		0,04	2,91	0,02	2,93
C0005	00001		0,04	2,91	0,02	2,92
Sisma allo SLD: +1.00*Carico Permanente +1.00*Permanenti NON Strutturali +0.30*Abitazioni +0.60*Autorimessa <= 30kN + (Sy - ECy) + 0.3 * (-Sx - ECx)						
C0001	00060		0,12	8,55	0,05	8,60
C0002	00004		0,04	2,91	0,02	2,93
C0003	00003		0,04	2,91	0,02	2,92
C0004	00002		0,04	2,91	0,02	2,93
C0005	00001		0,04	2,91	0,02	2,92
Sisma allo SLD: +1.00*Carico Permanente +1.00*Permanenti NON Strutturali +0.30*Abitazioni +0.60*Autorimessa <= 30kN + (Sy - ECy) - 0.3 * (-Sx - ECx)						
C0001	00060		0,12	8,55	0,05	8,60
C0002	00004		0,04	2,91	0,02	2,93
C0003	00003		0,04	2,91	0,02	2,92
C0004	00002		0,04	2,91	0,02	2,93
C0005	00001		0,04	2,91	0,02	2,92
Sisma allo SLD: +1.00*Carico Permanente +1.00*Permanenti NON Strutturali +0.30*Abitazioni +0.60*Autorimessa <= 30kN + (-Sy - ECy) + 0.3 * (Sx + ECx)						
C0001	00060		0,12	8,55	0,05	8,60
C0002	00004		0,04	2,91	0,02	2,93
C0003	00003		0,04	2,91	0,02	2,92
C0004	00002		0,04	2,91	0,02	2,93
C0005	00001		0,04	2,91	0,02	2,92
Sisma allo SLD: +1.00*Carico Permanente +1.00*Permanenti NON Strutturali +0.30*Abitazioni +0.60*Autorimessa <= 30kN + (-Sy - ECy) - 0.3 * (Sx + ECx)						
C0001	00060		0,12	8,55	0,05	8,60
C0002	00004		0,04	2,91	0,02	2,93
C0003	00003		0,04	2,91	0,02	2,92
C0004	00002		0,04	2,91	0,02	2,93
C0005	00001		0,04	2,91	0,02	2,92
Sisma allo SLD: +1.00*Carico Permanente +1.00*Permanenti NON Strutturali +0.30*Abitazioni +0.60*Autorimessa <= 30kN + (-Sy - ECy) + 0.3 * (Sx - ECx)						
C0001	00060		0,12	8,55	0,05	8,60
C0002	00004		0,04	2,91	0,02	2,93
C0003	00003		0,04	2,91	0,02	2,92
C0004	00002		0,04	2,91	0,02	2,93
C0005	00001		0,04	2,91	0,02	2,92
Sisma allo SLD: +1.00*Carico Permanente +1.00*Permanenti NON Strutturali +0.30*Abitazioni +0.60*Autorimessa <= 30kN + (-Sy - ECy) - 0.3 * (-Sx + ECx)						
C0001	00060		0,12	8,55	0,05	8,60
C0002	00004		0,04	2,91	0,02	2,93
C0003	00003		0,04	2,91	0,02	2,92
C0004	00002		0,04	2,91	0,02	2,93
C0005	00001		0,04	2,91	0,02	2,92
Sisma allo SLD: +1.00*Carico Permanente +1.00*Permanenti NON Strutturali +0.30*Abitazioni +0.60*Autorimessa <= 30kN + (-Sy - ECy) + 0.3 * (-Sx - ECx)						
C0001	00060		0,12	8,55	0,05	8,60
C0002	00004		0,04	2,91	0,02	2,93
C0003	00003		0,04	2,91	0,02	2,92
C0004	00002		0,04	2,91	0,02	2,93
C0005	00001		0,04	2,91	0,02	2,92

Geotecnica - Calcolo dei cedimenti

Idw	Nps	Nid	W _{ed} [cm]	W _o [cm]	W _c [cm]	W _f [cm]
Sisma allo SLD: +1.00*Carico Permanente +1.00*Permanenti NON Strutturali +0.30*Abitazioni +0.60*Autorimessa <= 30kN + (-Sy - ECy) - 0.3 * (-Sx - ECx)						
C0001	00060		0,12	8,55	0,05	8,60
C0002	00004		0,04	2,91	0,02	2,93
C0003	00003		0,04	2,91	0,02	2,92
C0004	00002		0,04	2,91	0,02	2,93
C0005	00001		0,04	2,91	0,02	2,92

LEGENDA:

- Idw** Identificativo del Punto Significativo (punto in cui viene calcolato il cedimento).
Nps Numero identificativo del Punto Significativo.
Nid Numero identificativo dell'elemento verticale (pilastro, estremo parete, setto).
 [*]= indica la presenza di un nodo intermedio calcolato sulla base della parete/setto/muro.
W_{ed} Cedimento edometrico.
W_o Cedimento istantaneo.
W_c Cedimento di consolidazione.
W_f Cedimento finale.