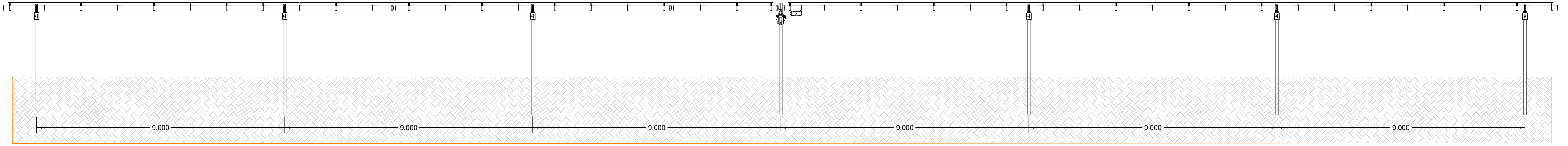


Particolari costruttivi Traker

NORTH

SOUTH

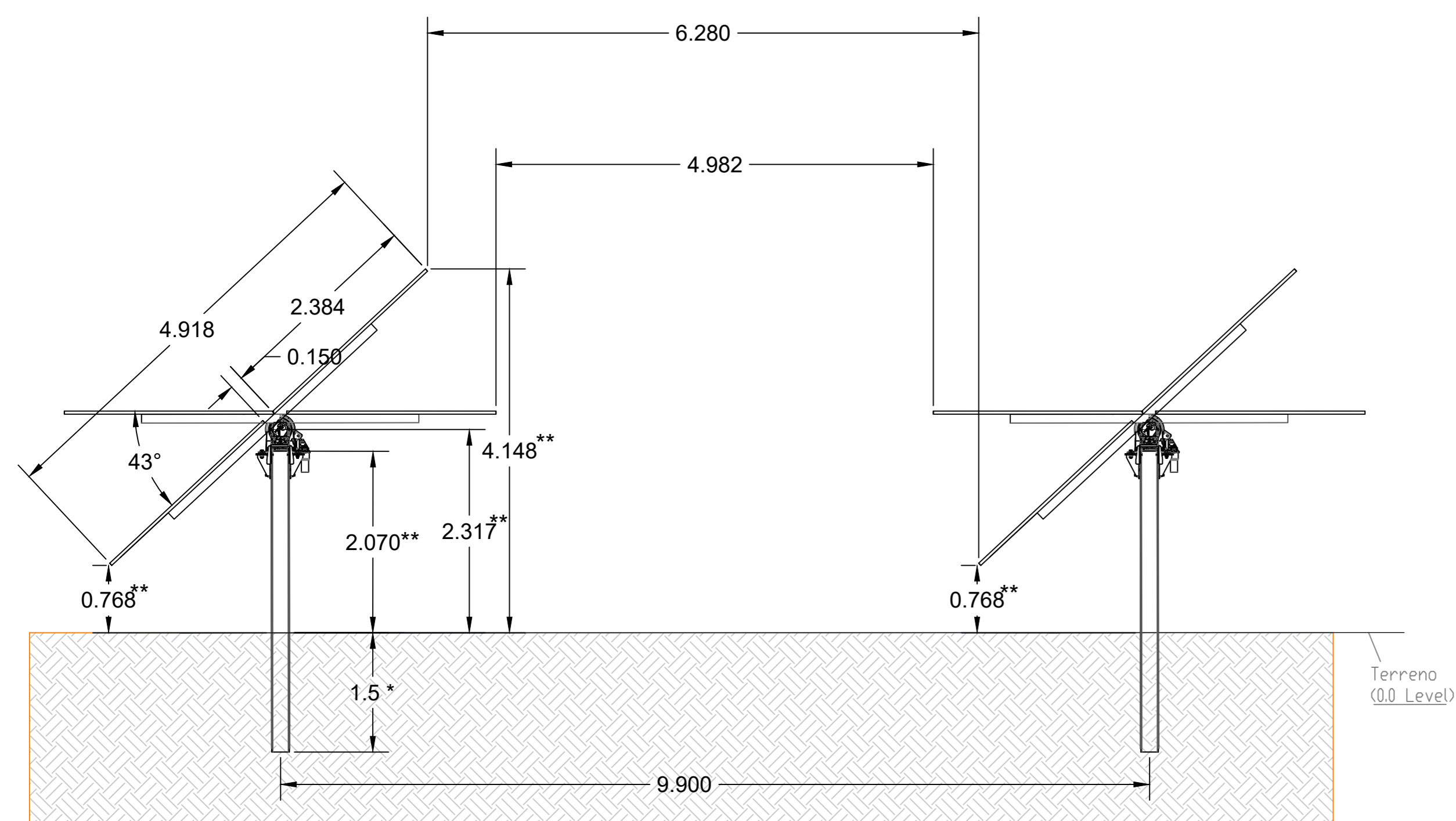
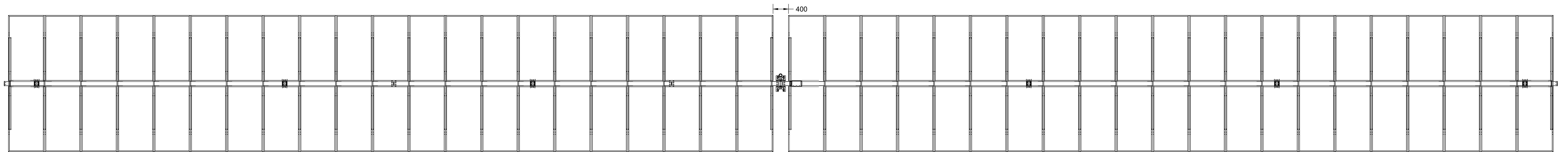


VISTA FRONTALE.
INCLINAZIONE 0°
SCALA 1:50

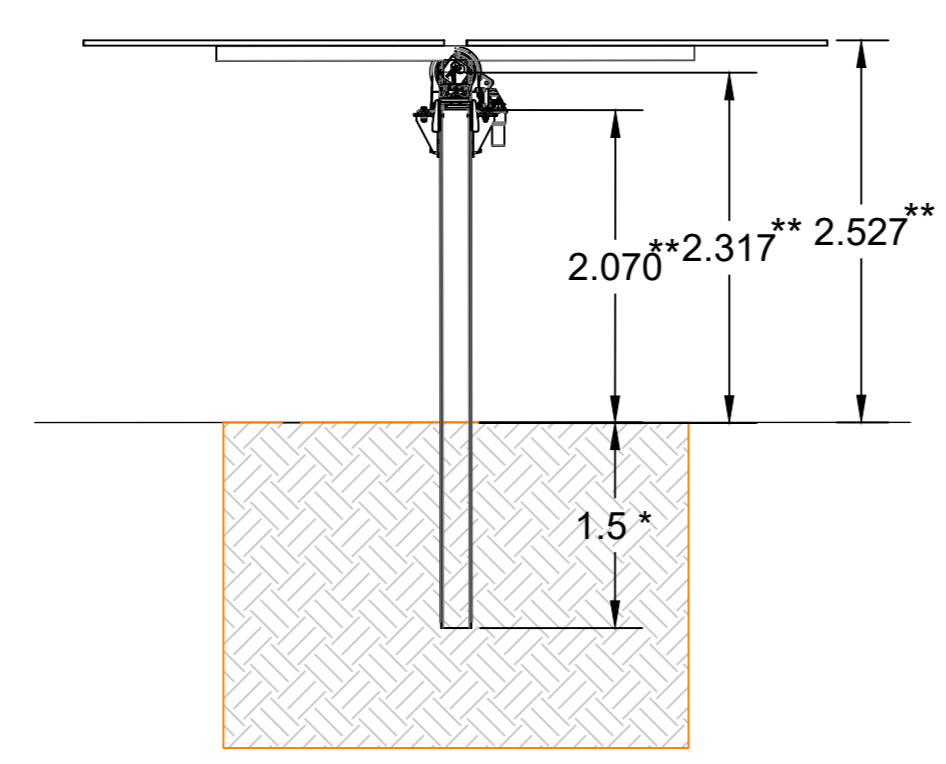
Ground
(0,0 Level)

NORTH

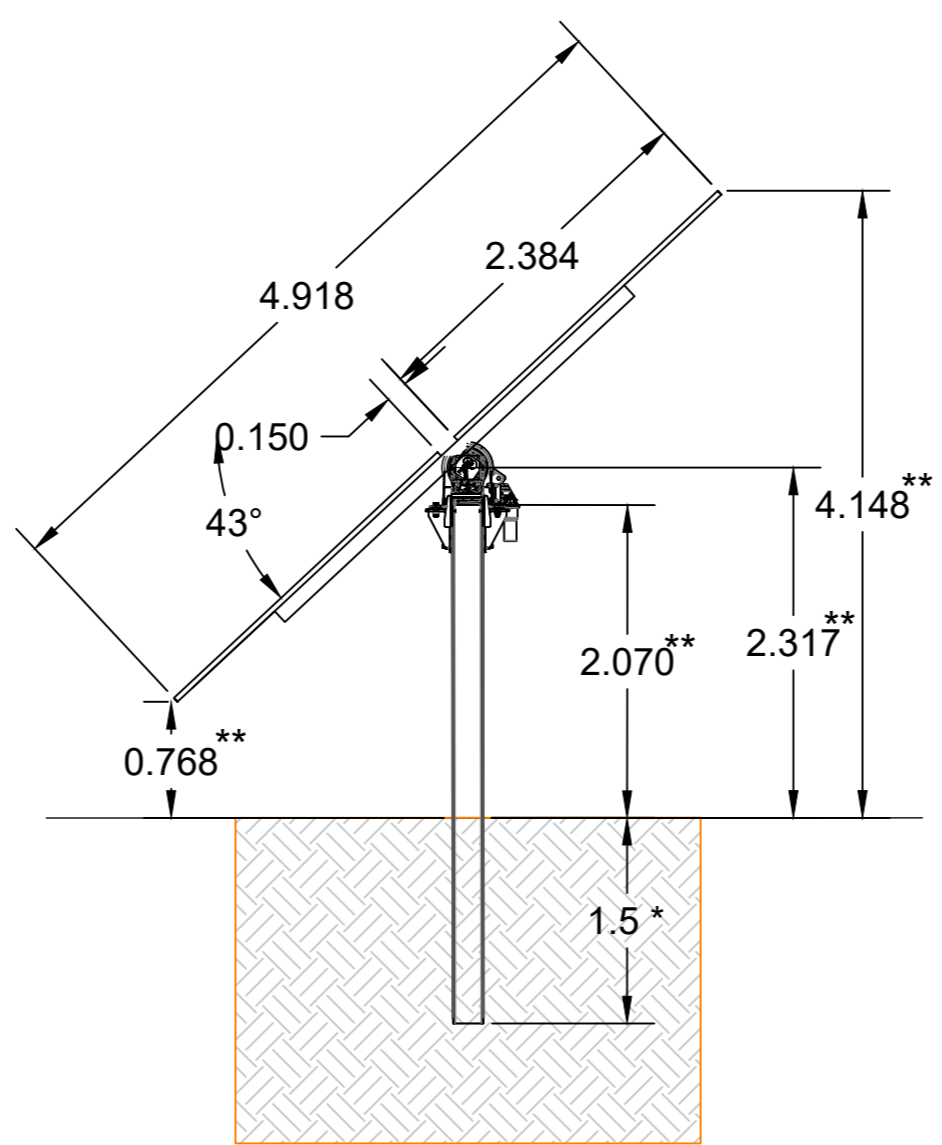
SOUTH



VISTA INTERASSE
FILARI TRACKER
INCLINAZIONE 01°43'
SCALA 1:50

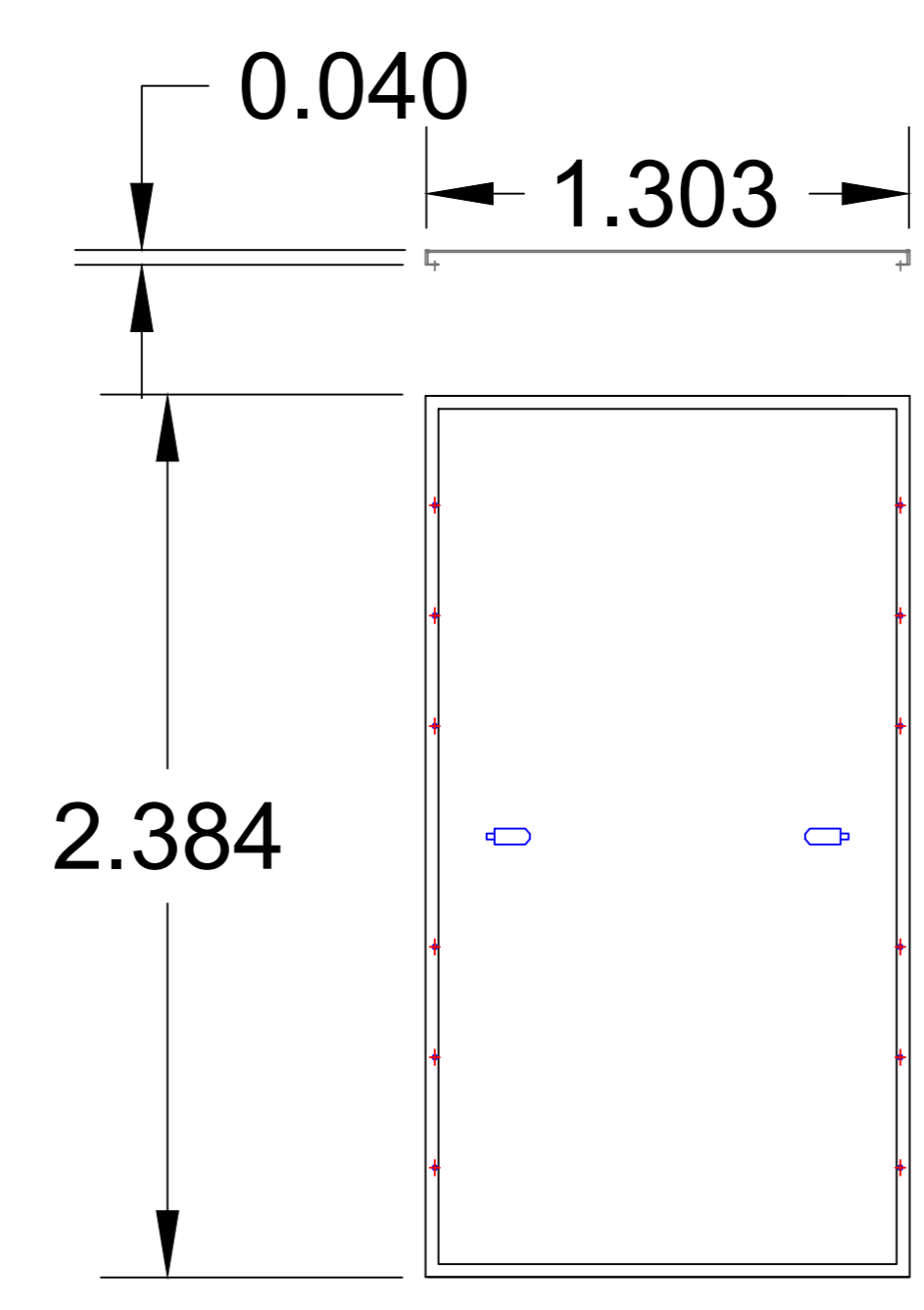


VISTA LATERALE.
INCLINAZIONE 0°
SCALA 1:50



VISTA LATERALE.
INCLINAZIONE 43°
SCALA 1:50

NOTE
* Misura Variabile in base alle caratteristiche del terreno
** Misura Variabile in base al profilo orizzontale del terreno



**PARTICOLARE
MODULO PV**
1500 V- 690 Wp
SCALA 1:20

AGROVOLTAICO "COPPA DEL VENTO" Progetto per la costruzione e l'esercizio di un impianto agrovoltaico per la produzione di energia elettrica da fonte fotovoltaica e delle relative opere ed infrastrutture connesse, della potenza elettrica di 33,86796 MW DC e 33,00 MW AC, con contestuale utilizzo del terreno ad attività agricole di qualità e apicoltura, da realizzare nel Comune di Rignano Garganico (FG) in località "Coppa del vento"	
PROGETTO DEFINITIVO	
Proponente dell'impianto FV: Ing. Giovanni Montanarella - progettazione generale e progettazione elettrica Arch. Giuseppe Pulizzi - progettazione generale e coordinamento gruppo di lavoro Ing. Salvatore Di Croce - progettazione generale, studi e indagini idrologiche e idrauliche Dott. Arturo Urso - studi e progettazione agronomica Ing. Angela Cuorico - studio d'impatto ambientale e analisi territorio Geom. Donato Lenzi - studio d'impatto ambientale e rilievi topografici Dott. Geologo Baldassarre F. La Testa - studi e indagini geologiche, geotecniche e sismiche Dott.ssa Archeologa Paola Guacci - studi e indagini archeologiche Ing. Nicola Robles - valutazione d'impatto acustico Ing. Filippo A. Filippetti - valutazione d'impatto acustico	Gruppo di progettazione: Ing. Giovanni Montanarella - progettazione generale e progettazione elettrica Arch. Giuseppe Pulizzi - progettazione generale e coordinamento gruppo di lavoro Ing. Salvatore Di Croce - progettazione generale, studi e indagini idrologiche e idrauliche Dott. Arturo Urso - studi e progettazione agronomica Ing. Angela Cuorico - studio d'impatto ambientale e analisi territorio Geom. Donato Lenzi - studio d'impatto ambientale e rilievi topografici Dott. Geologo Baldassarre F. La Testa - studi e indagini geologiche, geotecniche e sismiche Dott.ssa Archeologa Paola Guacci - studi e indagini archeologiche Ing. Nicola Robles - valutazione d'impatto acustico Ing. Filippo A. Filippetti - valutazione d'impatto acustico
Proponente del progetto agronomico e Coordinatore generale e progettazione: M2 ENERGIA S.r.l. Via C. D'Ambrosio n. 6, 71018, San Severo (FG) m2energia@gmail.com - m2energia@pec.it +39 0882 600963 - 340353212	Elaborato redatto da: Ing. Giovanni Montanarella Ordine degli Ingegneri - Provincia di Potenza (A. 1982)
Spazio riservato agli uffici:	
GIANCARLO FRANCESCO DIMAURO Documento firmato digitalmente, ai sensi del D.Lgs. 28/12/2000 n. 445 s.m.i. e del D.Lgs. 7/03/2005 n. 82 s.m.i.	
PD	Titolo elaborato: Disegni architettonici pannelli e particolari sistemi di ancoraggio Codice elaborato: PD01_21
N. progetto: F00RG01 Redatto il: 28/11/2022	N. commessa: Revis. 01 del: Revis. 02 del: Revis. 03 del: Approvato il:
Scala: 1:50 Formato di stampa: A0	
Nome_file e identificatore: F00RG01_PD01_21_PannTrackerAncoraggio	