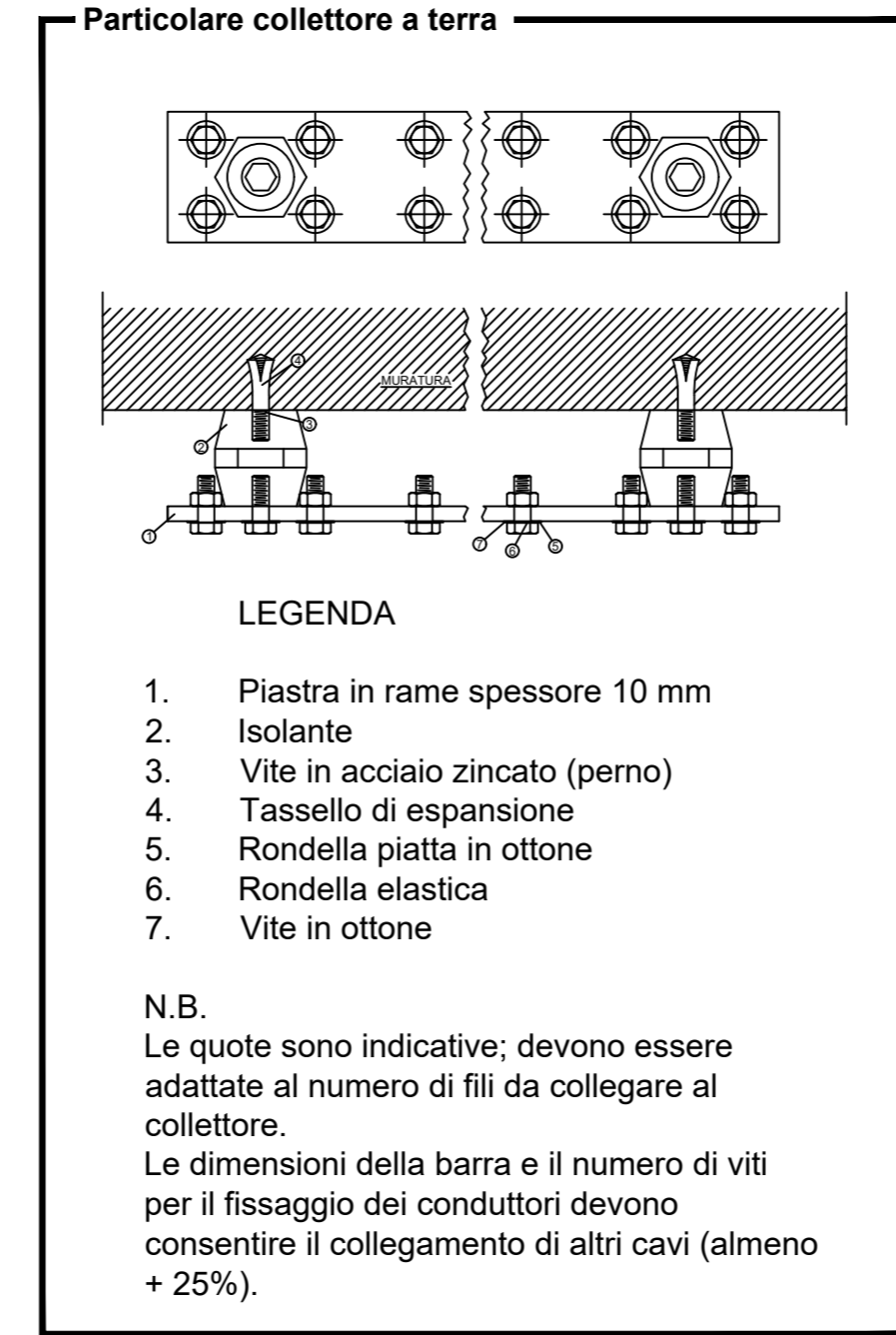
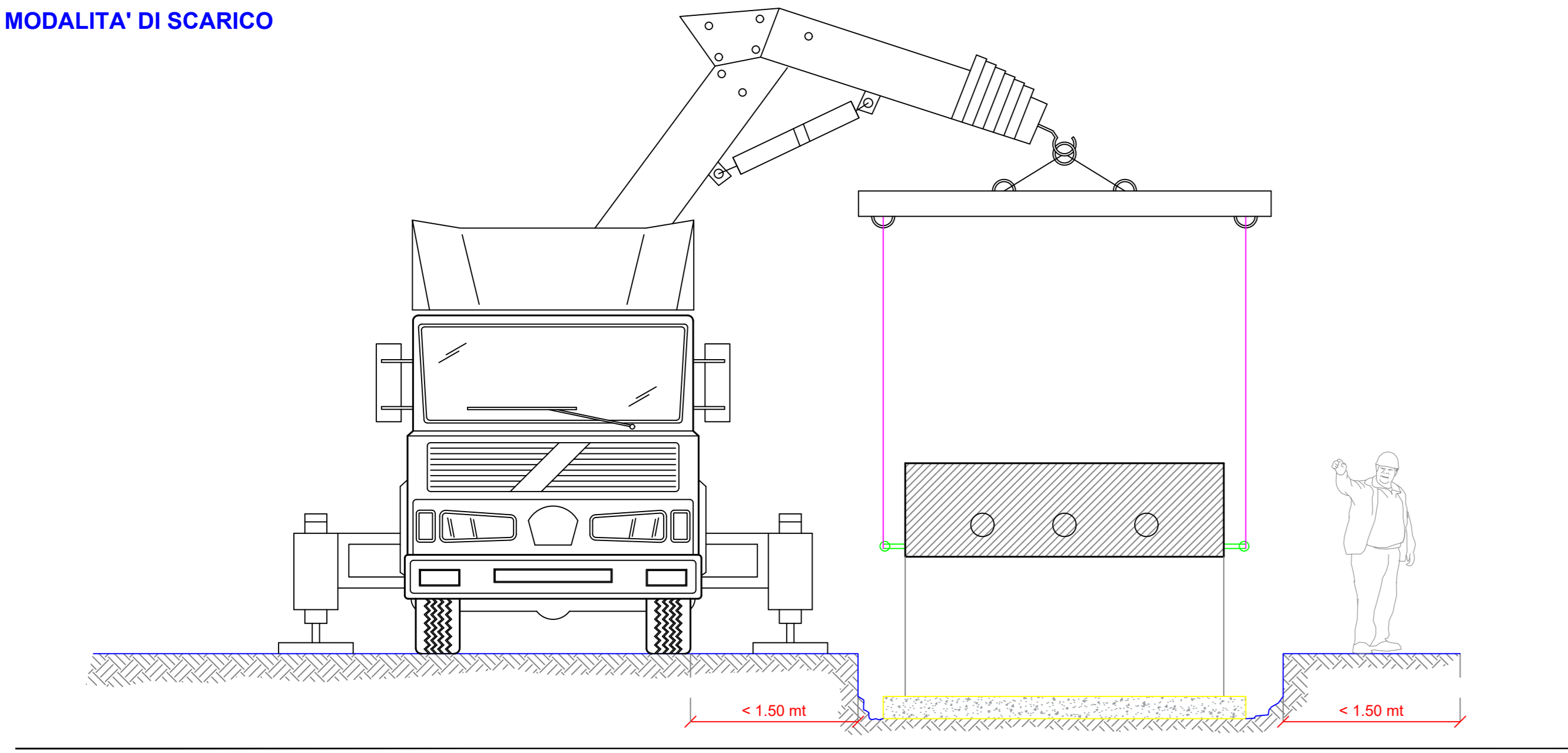


MODALITA' DI SCARICO

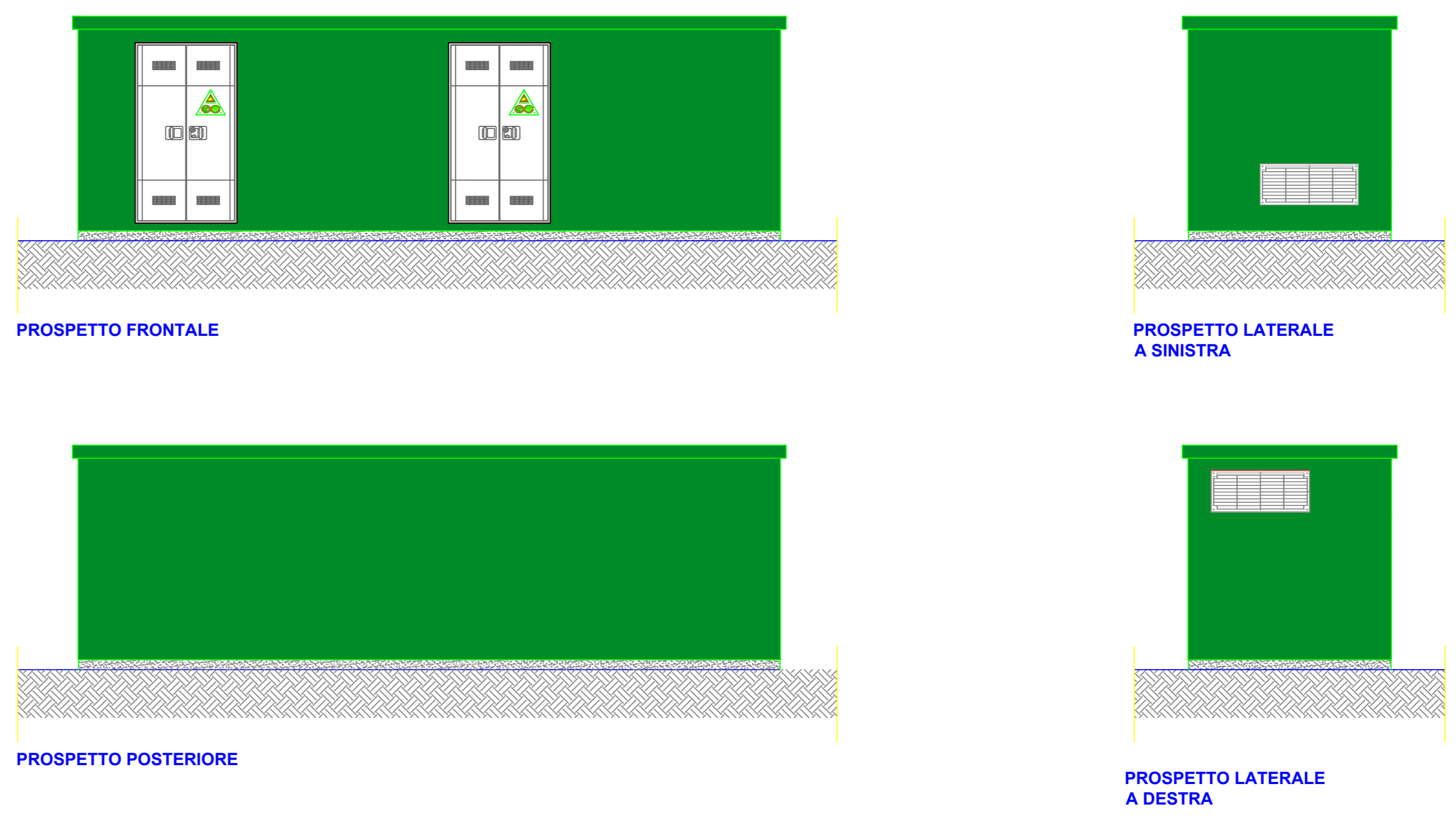
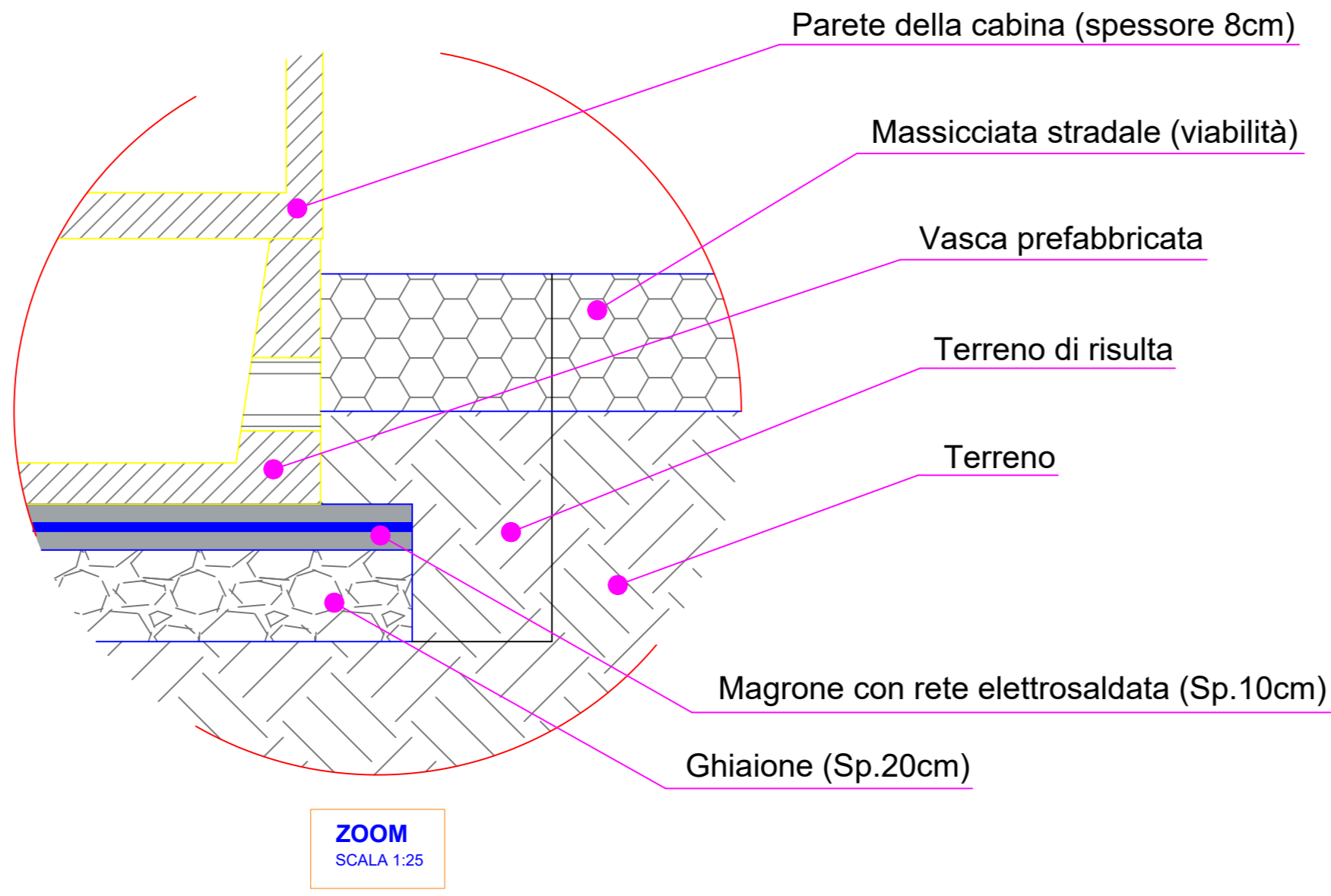
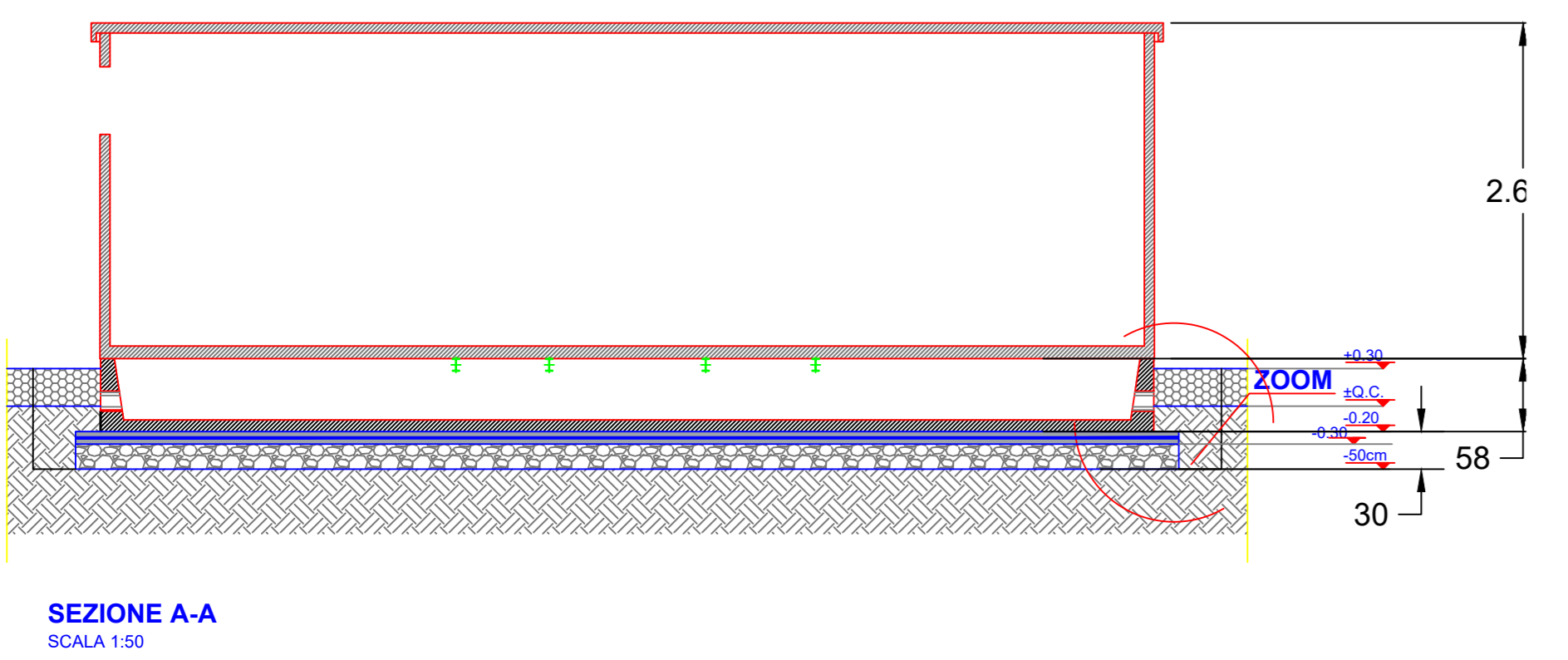
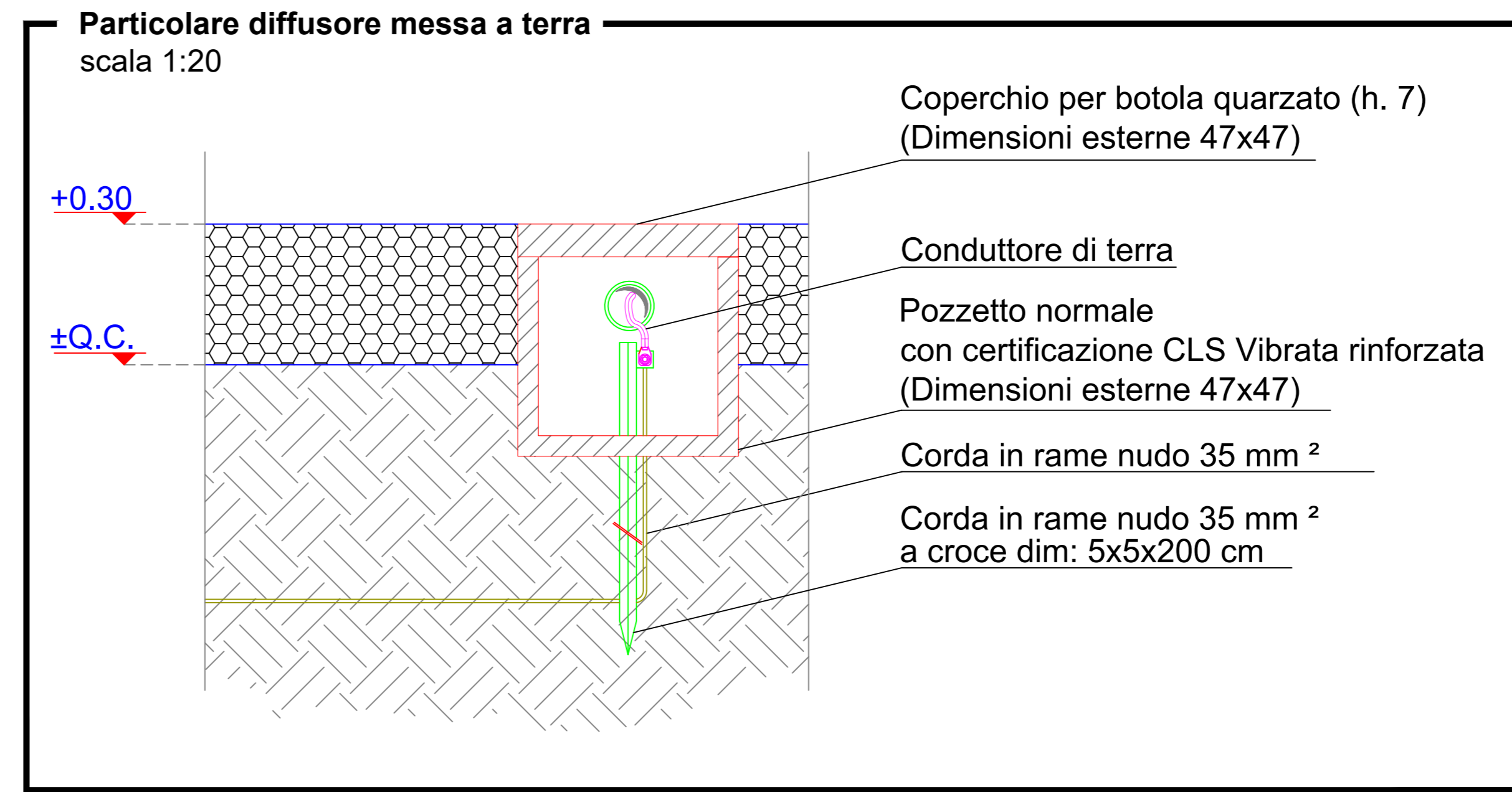
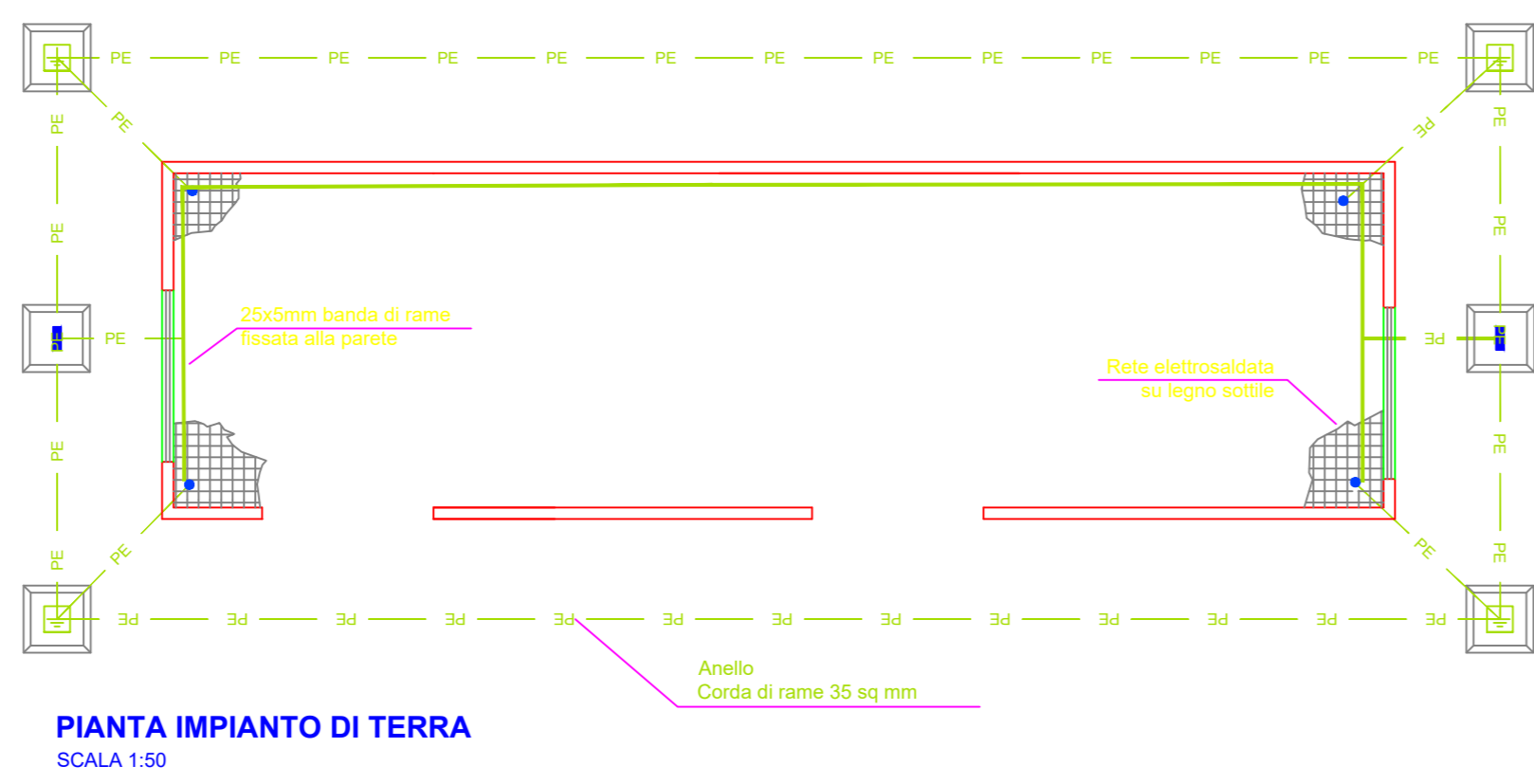
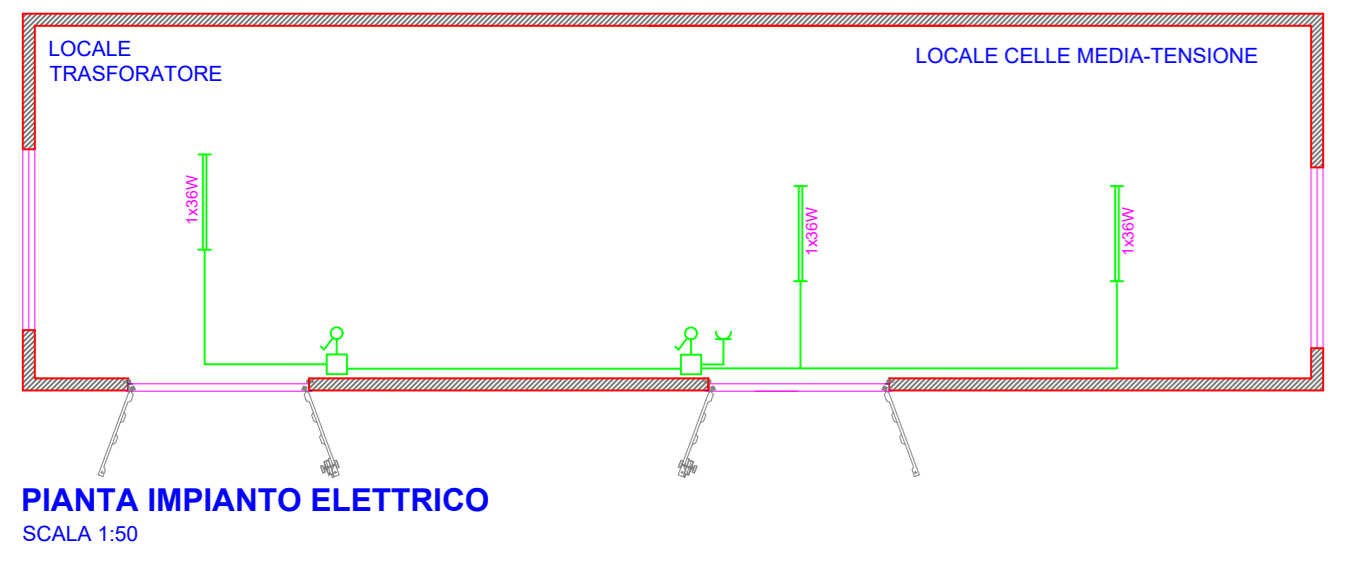


CONNESSIONI EQUIPOTENZIALI	
DESCRIPTION USERS	SEZIONI CAVI
PRESE F.M.	4 mm ²
PUNTI LUCE	1,5 mm ²
CARPENTERIA QUADRO Q_CONS	6 mm ²
CARPENTERIA QUADRO QMT	16 mm ²
COLLETORE DI TERRA	240 mm ²

NOTA BENE
All'interno del pozzo con dispersore di terra verticale, collegare la piastra di terra orizzontale alla rete elettrosaldata utilizzando un morsetto a morsetto

1. Legenda simboli impianto elettrico
- SCATOLA DI GIUNZIONE
 - INTERRUTTORE
 - USCITA BIPOLARE 220V/16A
 - IPSS PLAFONIERA CON TUBO FLUORESCENTE
 - ARMADIO ELETTRICO (GCONS)

1. Legenda
- Pozzetto con copertura 47x47
 - Pozzetto normale con copertura per tombino 47x47 con lavandino verticale di servizio a purifizza
 - Collegamento alla rete elettrosaldata



REGIONE PUGLIA PROVINCIA DI FOGGIA COMUNE DI RIGNANO GARGANICO

AGROVOLTAICO "COPPA DEL VENTO"

Progetto per la costruzione e l'esercizio di un impianto agrovoltaico per la produzione di energia elettrica da fonte fotovoltaica e delle relative opere ed infrastrutture connesse, della potenza elettrica di 33.86796 MW DC e 33,00 MW AC, con contestuale utilizzo del terreno ad attività agricola di qualità e apicoltura, da realizzare nel Comune di Rignano Garganico (FG) in località "Coppa del vento"

PROGETTO DEFINITIVO

Proponente dell'impianto FV:
ILOS
INI COPPA DEL VENTO S.r.l.
Via C. D'Ambrósio n. 6, 71016, San Severo (FG)
m2energia@gmail.com - m2energia@pec.it
+39 0882 600063 - 340 8533113

Gruppo di progettazione:
Ing. Giovanni Montanarella - progettazione generale e progettazione elettrica
Arch. Giuseppe Pulizzi - progettazione generale e coordinamento gruppo di lavoro
Ing. Salvatore Di Croce - progettazione generale, studi e indagini idrologiche e idrauliche
Dott. Arturo Uiso - studi e progettazione agronomica
Ing. Angela Cuorzo - studio d'impatto ambientale e analisi territoriali
Geom. Donato Lenzi - studio d'impatto ambientale e rilievi topografici
Dott. Geologo Baldozzare F. La Tessa - studi e indagini geologiche, geotecniche e sismiche
Dott.ssa Archeologa Paola Guacci - studi e indagini archeologiche
Ing. Nicola Robles - valutazione d'impatto acustico
Ing. Filippo A. Filippetti - valutazione d'impatto acustico

Elaborato redatto da:
Ing. Giovanni Montanarella
Ordine degli Ingegneri - Provincia di Potenza - n. 1962

Spazio riservato agli uffici:

Elaborato da:
Ing. Giovanni Montanarella
Ordine degli Ingegneri - Provincia di Potenza - n. 1962

GIANCARLO FRANCESCO DIMAURO
Documento firmato digitalmente, ai sensi del D.Lgs. 28/12/2005 n. 445 s.m.i. e del D.Lgs. 7/03/2005 n. 82 s.m.i.

PD	Titolo elaborato:	Disegni architettonici Cabina di Raccolta (Prospetti, Pianta, Sezioni, Particolari)	Codice elaborato	PD01_22
N. progetto: FGRG01	N. commessa:	Protocollo:	Scala:	Formato di stampa:
28/11/2022	Revis. 01 del:	Revis. 02 del:	Revis. 03 del:	Approvato il:
	Nome_file o identificatore:	FGRG01_PD01_22_CabinaRaccolta		