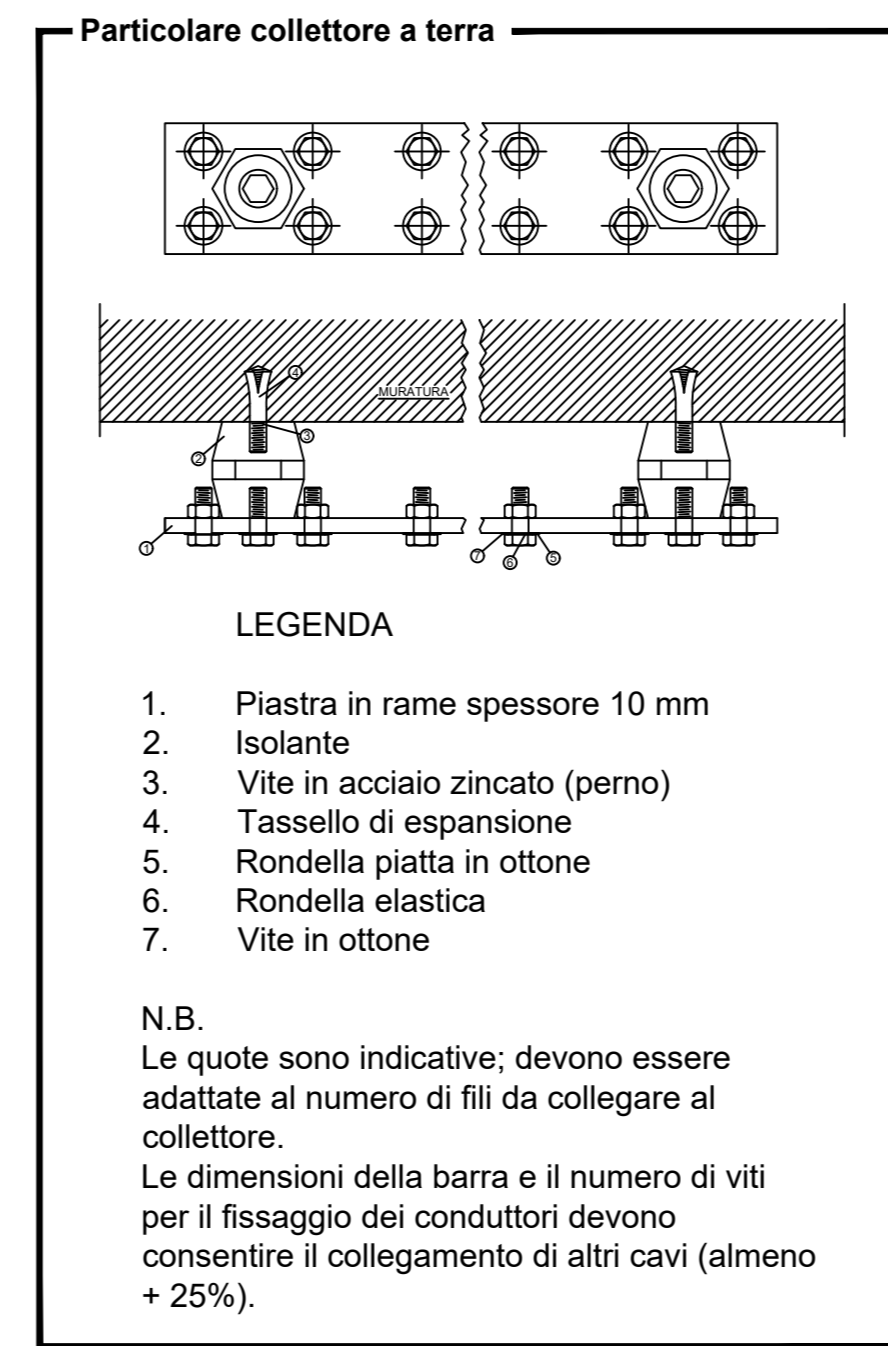
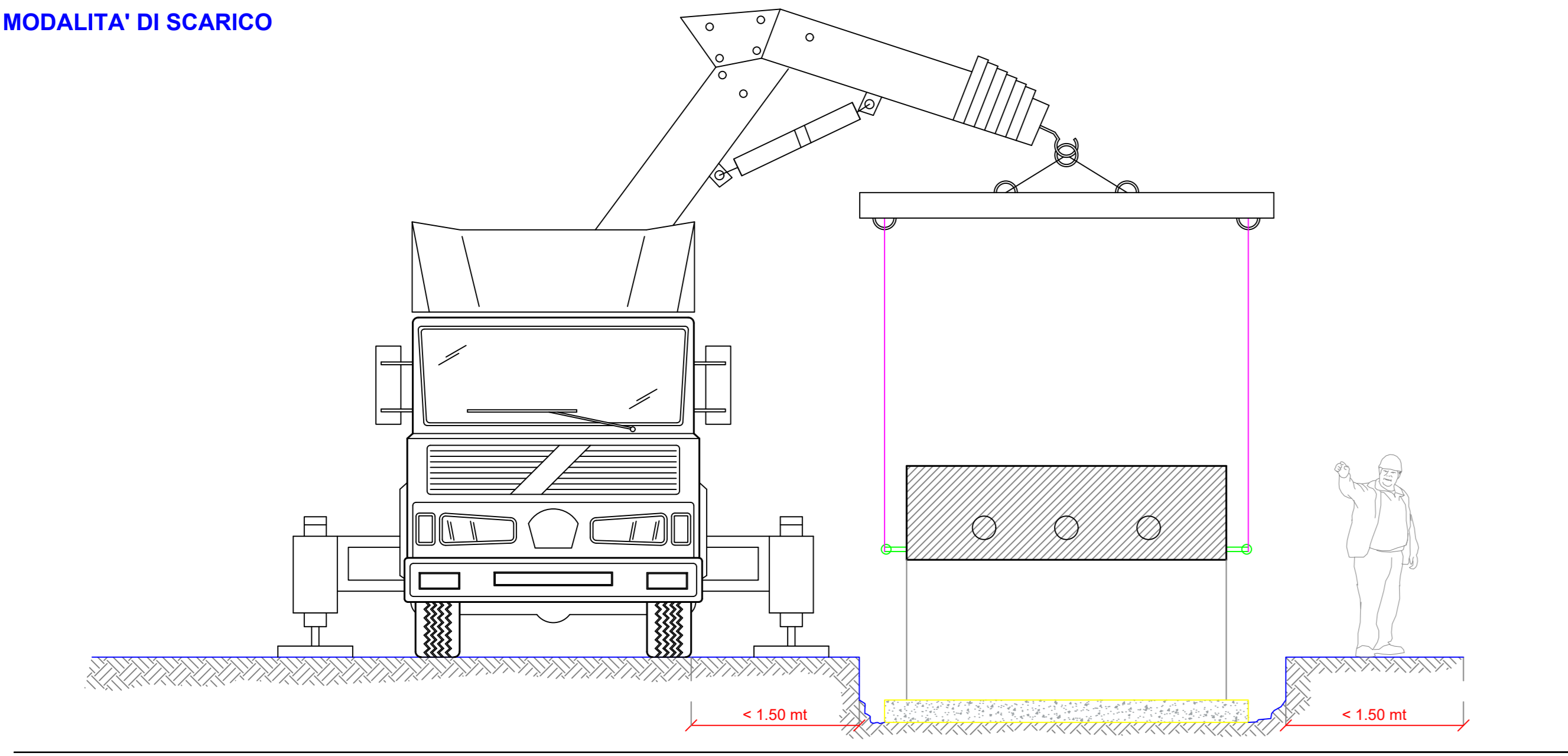
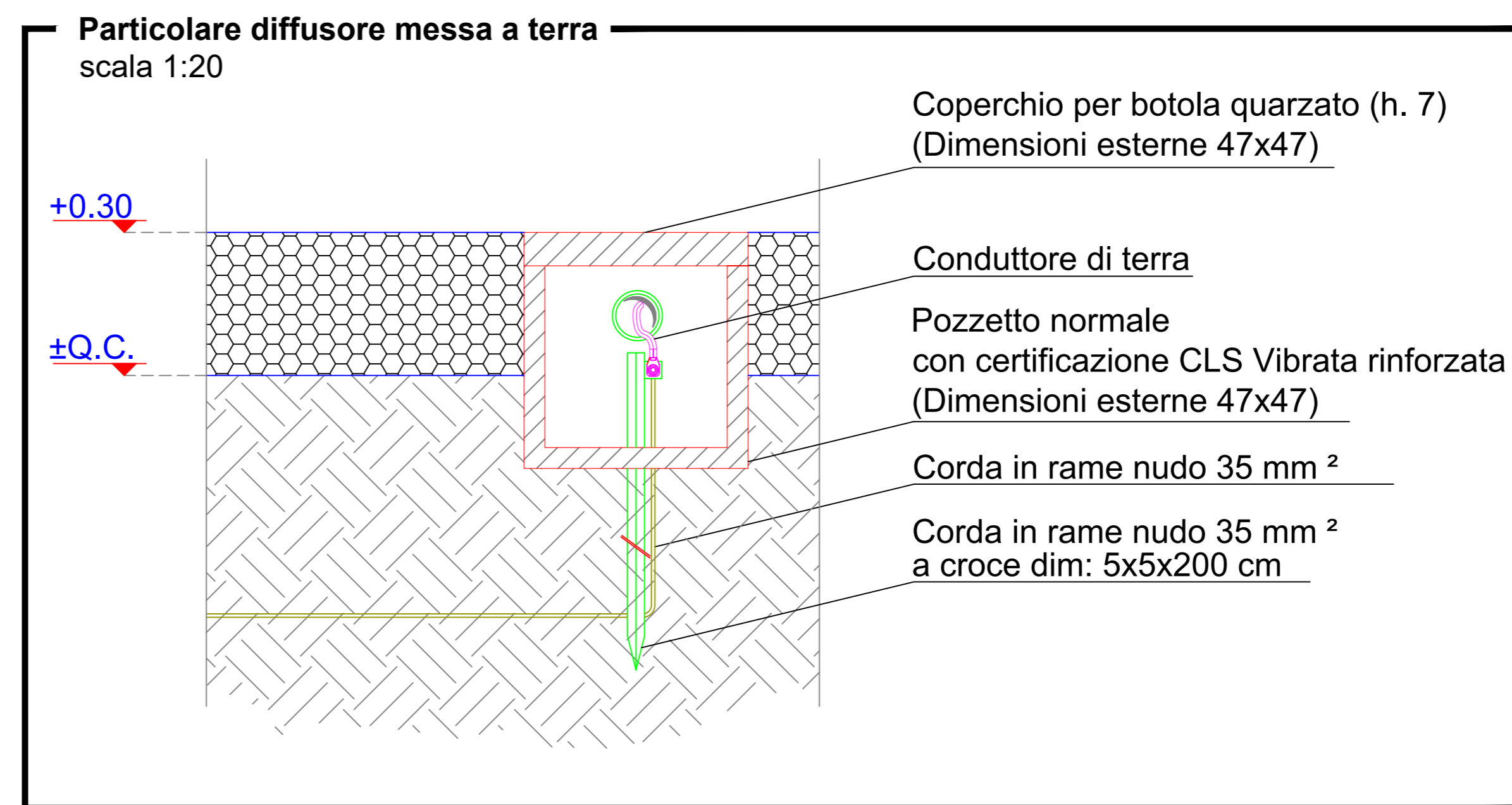


MODALITA' DI SCARICO



CONNESSIONI EQUIPOTENZIALI	
DESCRIPTION USERS	SEZIONI CAVI
PRESE F.M.	4 mm ²
PUNTI LUCE	1,5 mm ²
CARPENTERIA QUADRO Q_CONS	6 mm ²
CARPENTERIA QUADRO OMT	16 mm ²
COLLETTORE DI TERRA	240 mm ²

NOTA BENE
All'interno del pozzo con dispersore di terra verticale, collegare la piastra di terra orizzontale alla rete elettrosaldata utilizzando un morsetto a morsetto

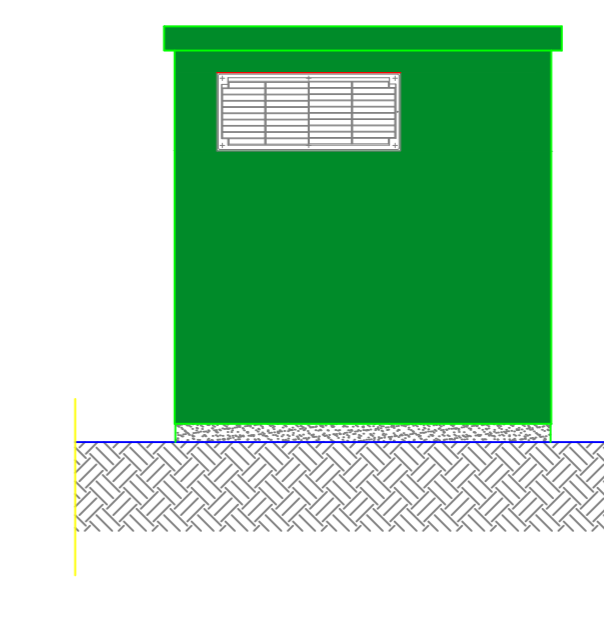
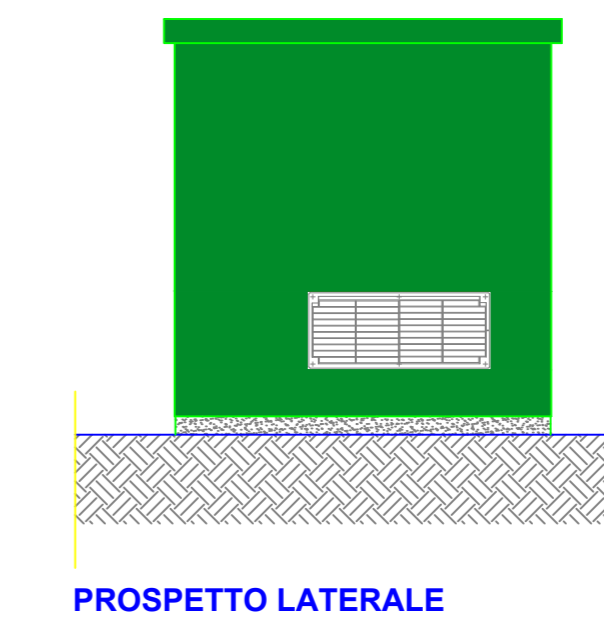
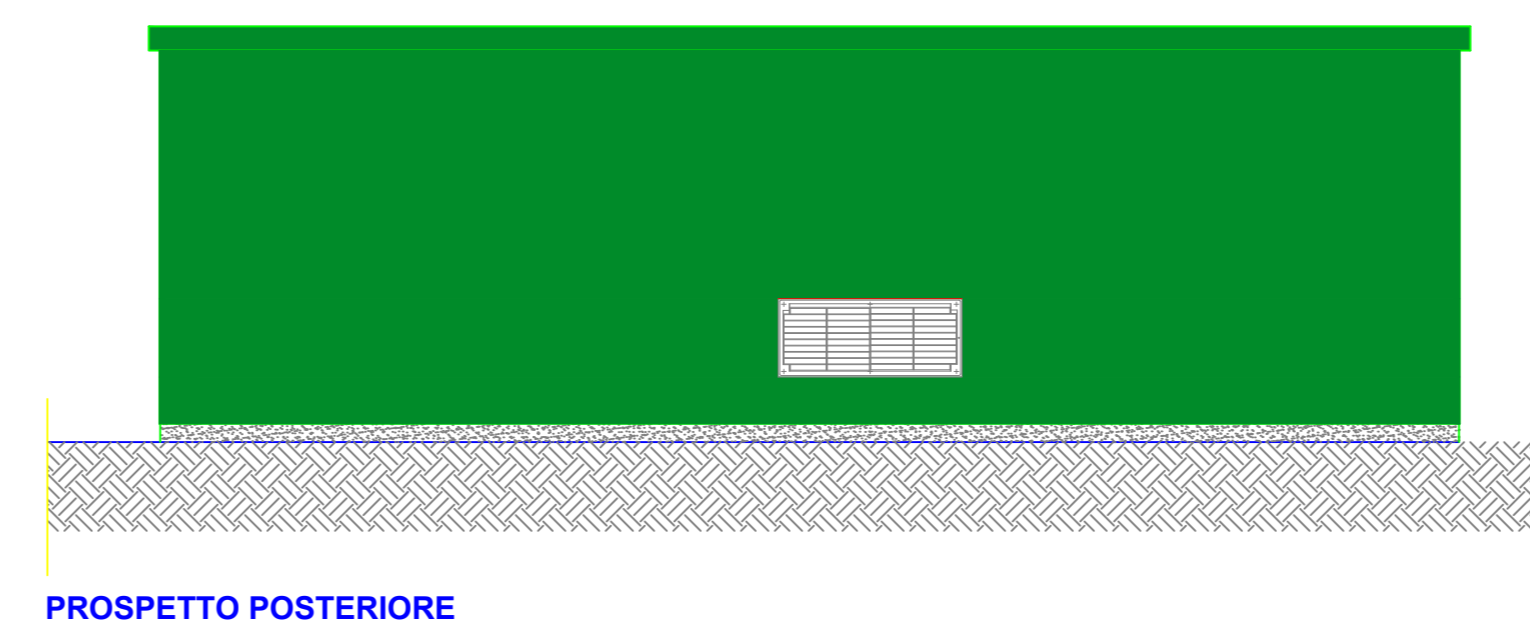
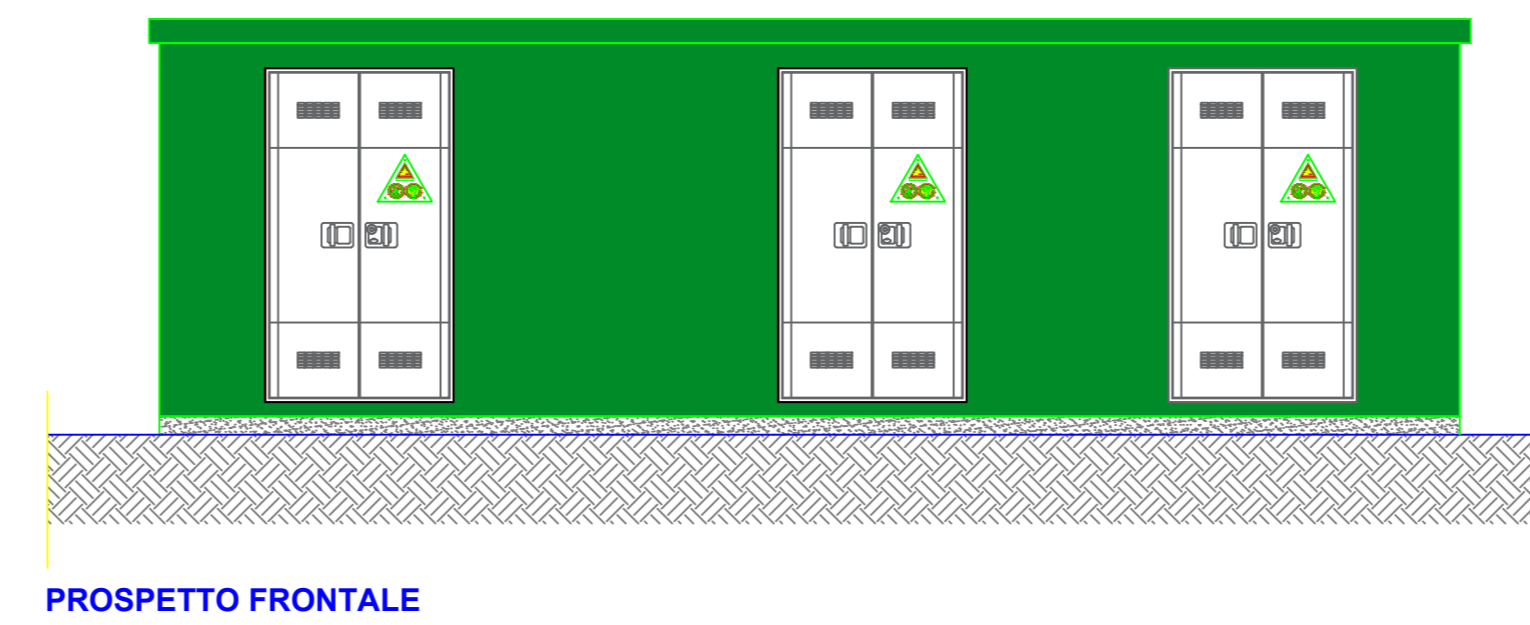
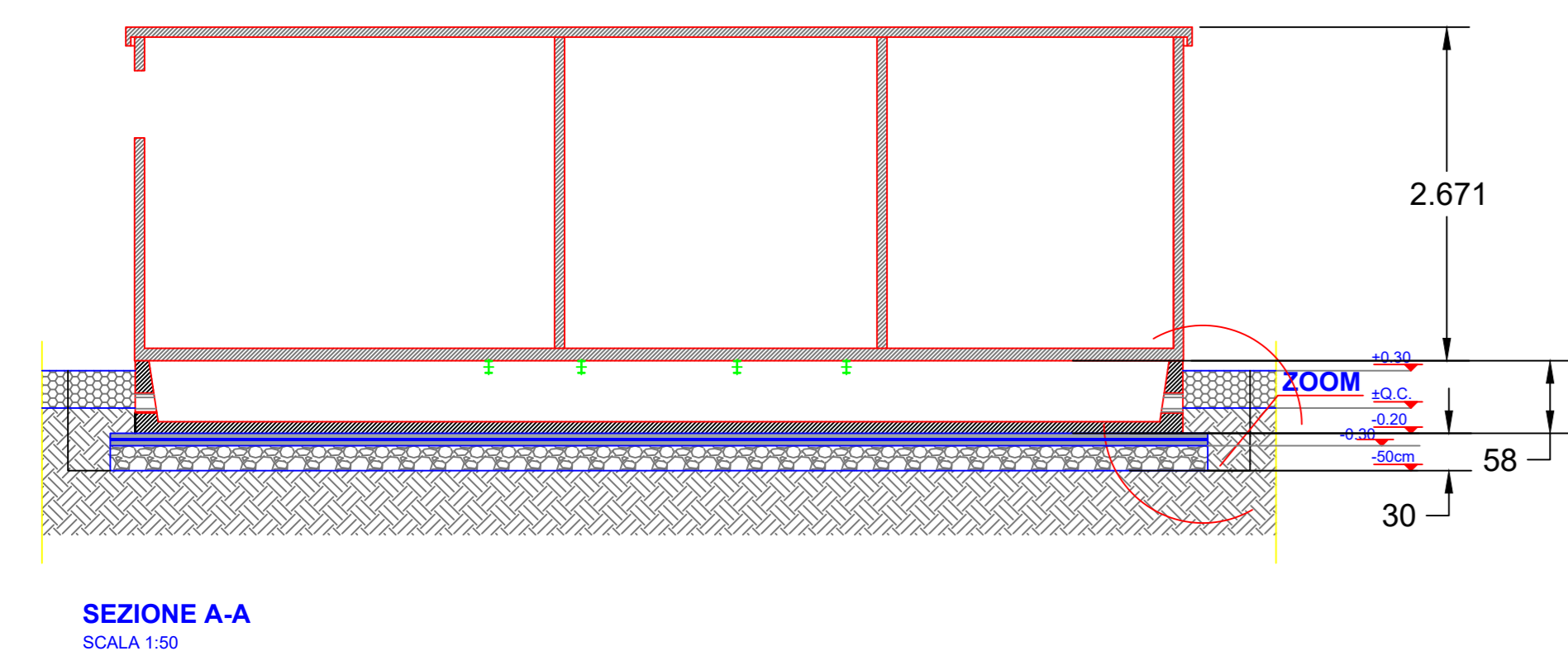
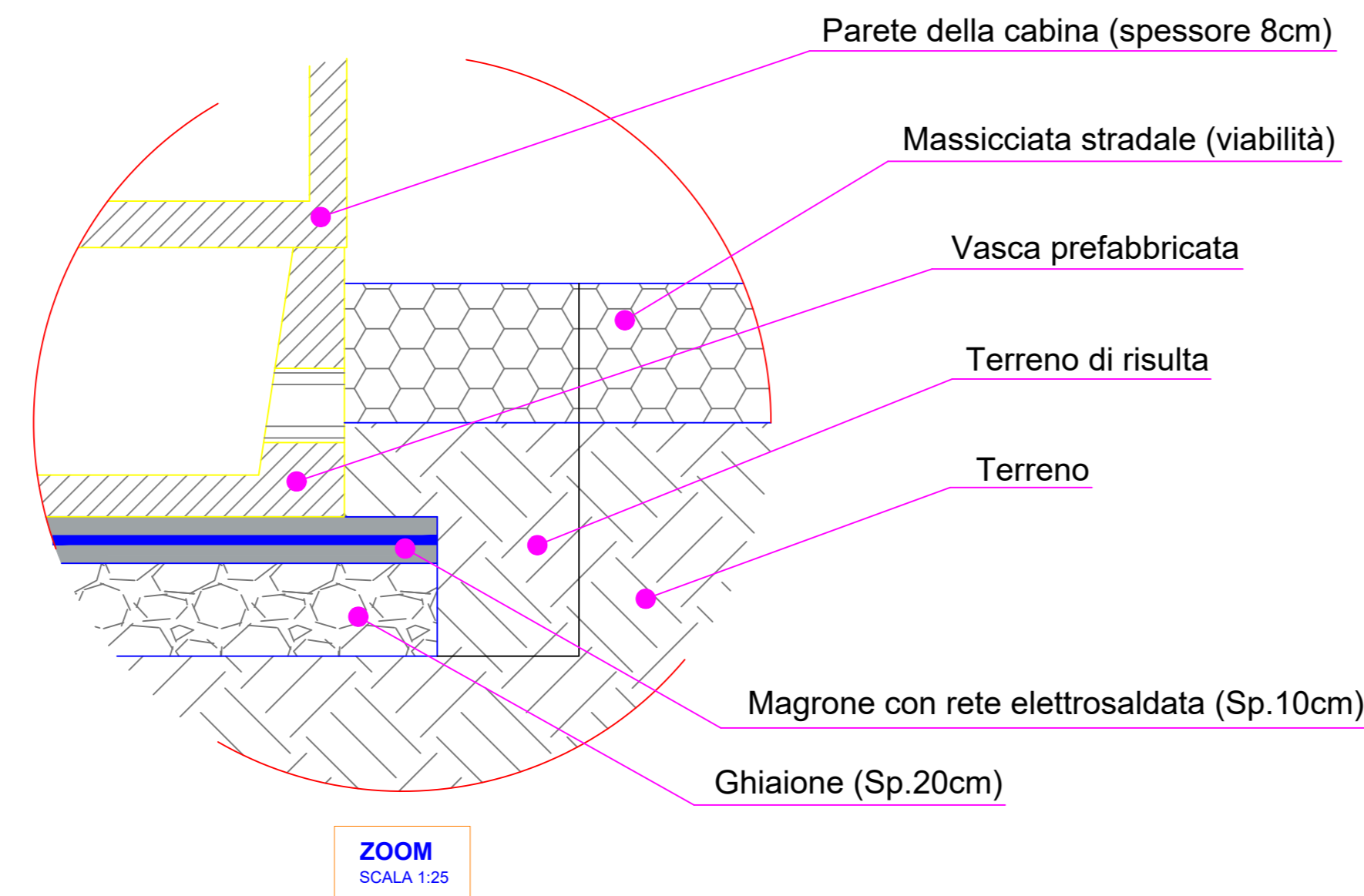
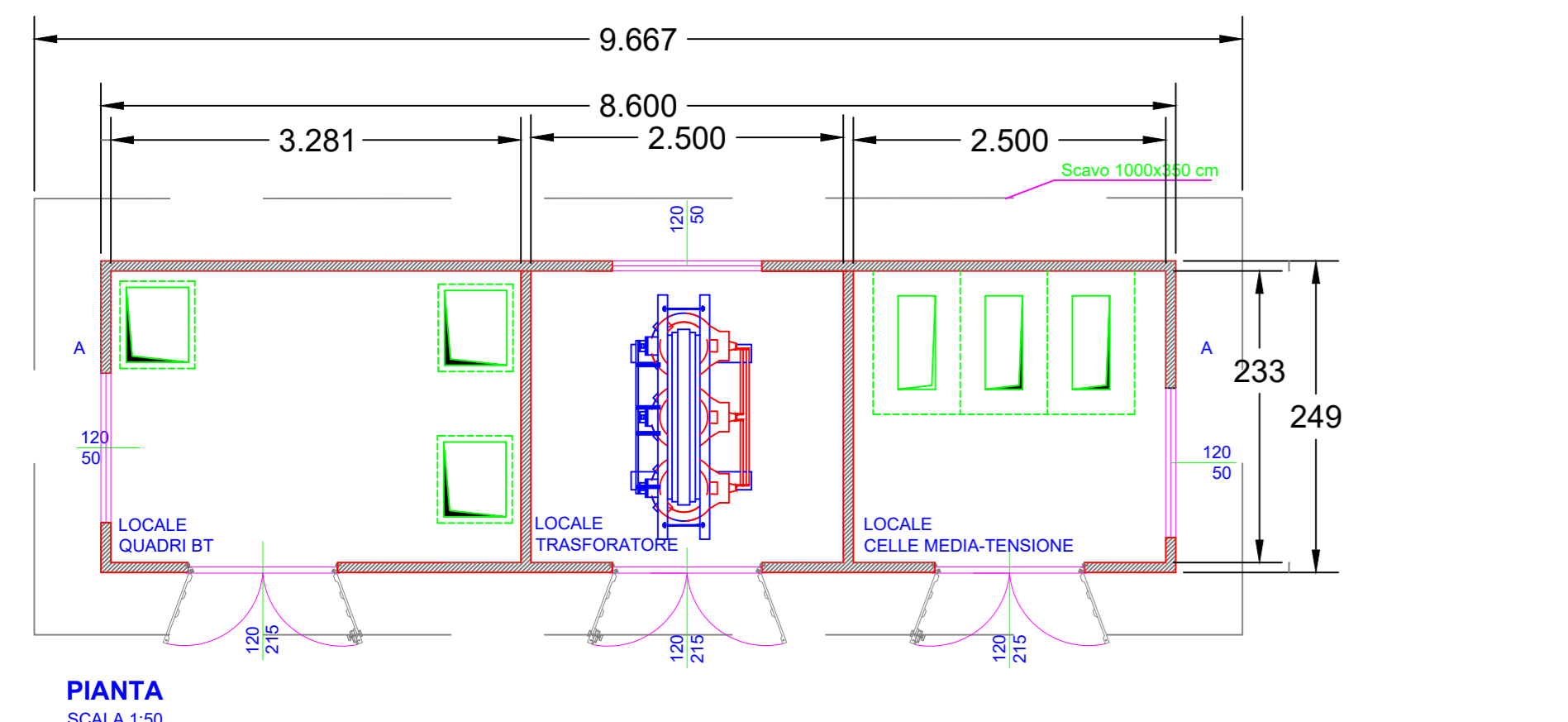
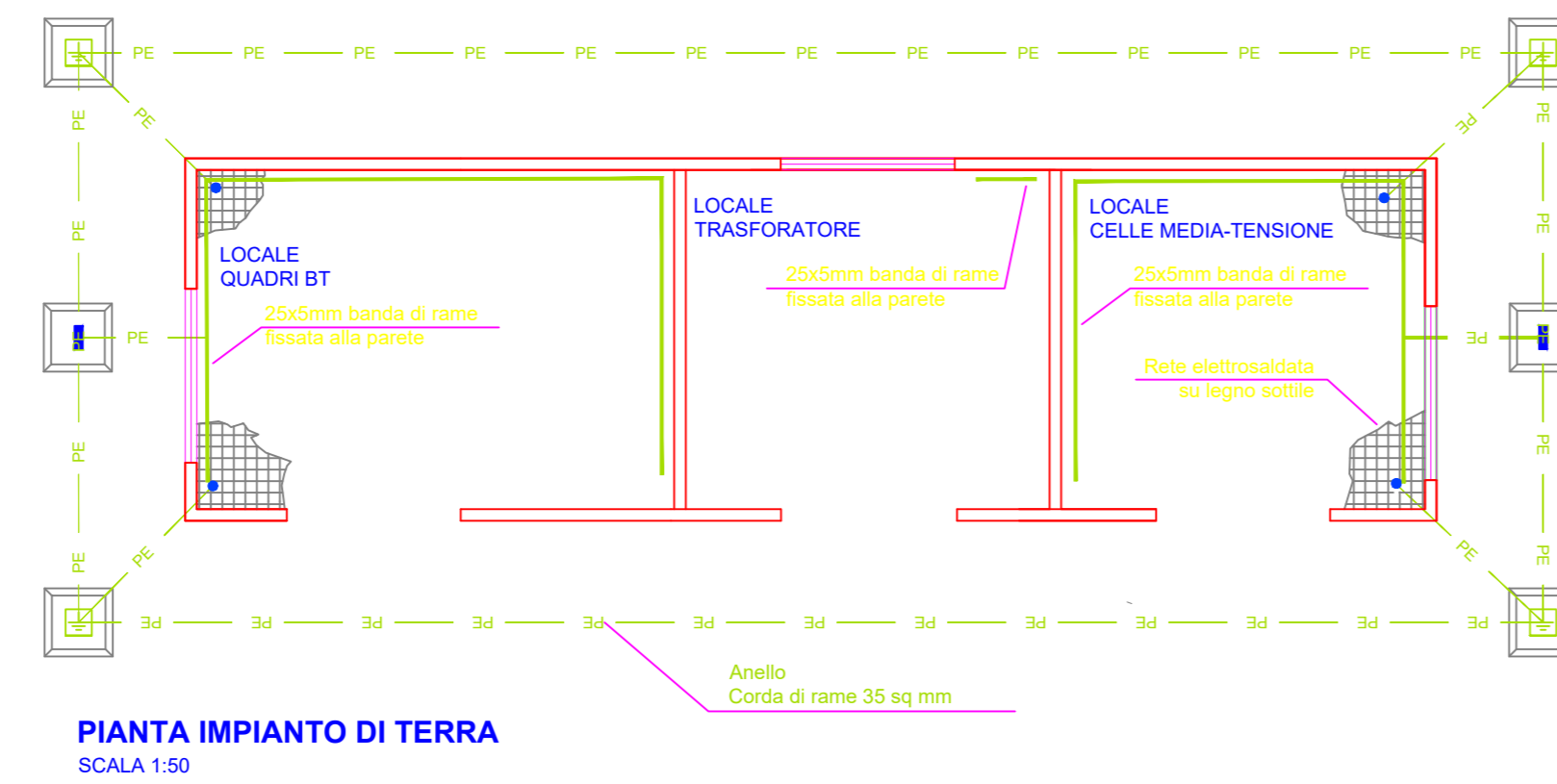
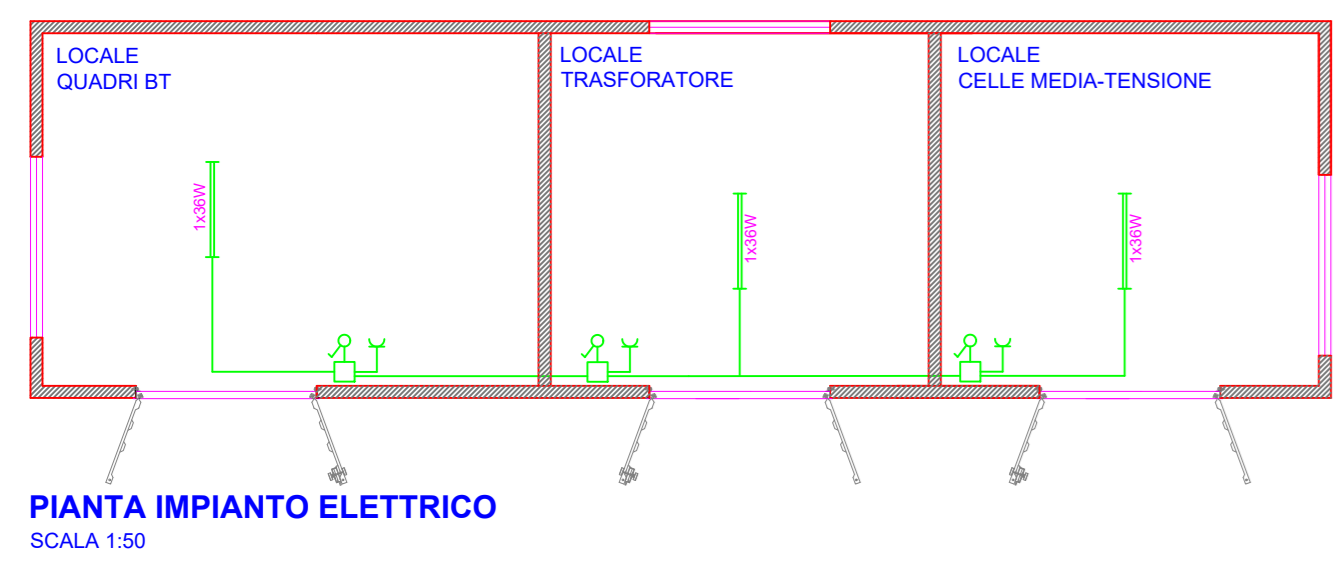


Legenda simboli impianto elettrico

- SCATOLA DI GIUNZIONE
- INTERRUTTORE
- USCITA BIPOLARE 220V/16A
- IPSS PLAFONIERA CON TUBO FLUORESCENTE
- ARMADIO ELETTRICO (QCONS)

Legenda

- Pozzetto con copertura 47x47
- Pozzetto normale con copertura per tombino 47x47 con traliccio verticale di terreno a purtazza
- Collegamento alla rete elettrosaldata



AGROVOLTAICO "COPPA DEL VENTO"

Progetto per la costruzione e l'esercizio di un impianto agrovoltaico per la produzione di energia elettrica da fonte fotovoltaica e delle relative opere ed infrastrutture connesse, della potenza elettrica di 33,86796 MW DC e 33,00 MW AC, con contestuale utilizzo del terreno ad attività agricole di qualità e apicoltura, da realizzare nel Comune di Rignano Garganico (FG) in località "Coppa del vento"

PROGETTO DEFINITIVO

<p>Proponente dell'impianto F.V. ILOS SME COPPA DEL VENTO S.r.l. INE COPPA DEL VENTO S.r.l. Via C. D'Ambrasio n. 6, 71016, San Severo (FG) m2energia@gmail.com - m2energia@pec.it +39 0882 800663 - 340.853113</p>	<p>Gruppo di progettazione: Ing. Giovanni Montanarella - progettazione generale e progettazione elettrica Arch. Giuseppe Pulizzi - progettazione generale e coordinamento gruppo di lavoro Ing. Salvatore Di Croce - progettazione generale, studi e indagini idrologiche e idrauliche Dott. Arturo Urso - studi e progettazione agronomica Ing. Angelo Cuorzo - studio d'impatto ambientale e analisi territoriale Geom. Donato Lenti - studio d'impatto ambientale e rilievi topografici Dott. Giorgio Baldassarre F. La Tessa - studi e indagini geologiche, geotecniche e sismiche Dott.ssa Archeologa Paola Guasconi - studi e indagini archeologiche Ing. Nicola Robles - valutazione d'impatto acustico Ing. Filippo A. Filippetti - valutazione d'impatto acustico</p>
<p>Proponente del progetto agronomico e Coordinatore generale e progettazione: m2energia M2 ENERGIA S.r.l. Via C. D'Ambrasio n. 6, 71016, San Severo (FG) m2energia@gmail.com - m2energia@pec.it +39 0882 800663 - 340.853113</p>	<p>Elaborato redatto da: Ing. Giovanni Montanarella Ordine degli Ingegneri - Provincia di Potenza - n. 1992</p> <p style="text-align: right;">Giovanni Montanarella</p> <p>Spazio riservato agli uffici:</p>
<p>Proponente del progetto agronomico e Coordinatore generale e progettazione: GIANCARLO FRANCESCO DIMAURO Documento firmato digitalmente, ai sensi del D.Lgs. 28/12/2000 n. 445 s.m.i. e del D.Lgs. 7/3/2005 n. 82 s.m.i.</p>	<p>Elaborato redatto da: Ing. Giovanni Montanarella Ordine degli Ingegneri - Provincia di Potenza - n. 1992</p> <p style="text-align: right;">Giovanni Montanarella</p> <p>Spazio riservato agli uffici:</p>

PD	Titolo elaborato: Disegni architettonici Cabina Trasformazione (Prospetti, Pianta, Sezioni, Particolari)	Codice elaborato: PD01_24
N. progetto: FGIRG01	N. commessa: -	Scala: 1:50
Redatto il: 28/11/2022	Revis. 01 del: -	Formato di stampa: A0
	Revis. 02 del: -	Approvato il: -
	Revis. 03 del: -	Nome, file e identificatore: FGIRG01_PD01_24_CabinaTrasformazione