



REGIONE PUGLIA



PROVINCIA DI FOGGIA



COMUNE DI RIGNANO GARGANICO

AGROVOLTAICO "COPPA DEL VENTO"

Progetto per la costruzione e l'esercizio di un impianto agrovoltaiico per la produzione di energia elettrica da fonte fotovoltaica e delle relative opere ed infrastrutture connesse, della potenza elettrica di 33,86796 MW DC e 33,00 MW AC, con contestuale utilizzo del terreno ad attività agricole di qualità e apicoltura, da realizzare nel Comune di Rignano Garganico (FG) in località "Coppa del vento"

PROGETTO DEFINITIVO

Proponente dell'impianto FV:



INE COPPA DEL VENTO S.R.L.
A Company of ILOS New Energy Italy

INE COPPA DEL VENTO S.r.l.
Piazza di Sant Anastasia n. 7, 00186, Roma (RM)
PEC: inecoppadelvento.srl@legalmail.it

CHIERICONI SERGIO

Documento firmato digitalmente, ai sensi del
D.Lgs. 28.12.2000 n. 445 s.m.i. e del D.Lgs.
7.03.2005 n. 82 s.m.i.

Gruppo di progettazione:

Ing. Giovanni Montanarella - progettazione generale e progettazione elettrica
Arch. Giuseppe Pulizzi - progettazione generale e coordinamento gruppo di lavoro
Ing. Salvatore Di Croce - progettazione generale, studi e indagini idrologiche e idrauliche
Dott. Arturo Urso - studi e progettazione agronomica
Ing. Angela Cuonzo - studio d'impatto ambientale e analisi territoriale
Geom. Donato Lensi - studio d'impatto ambientale e rilievi topografici
Dott. Geologo Baldassarre F. La Tessa - studi e indagini geologiche, geotecniche e sismiche
Dott.ssa Archeologa Paola Guacci - studi e indagini archeologiche
Ing. Nicola Robles - valutazione d'impatto acustico
Ing. Filippo A. Filippetti - valutazione d'impatto acustico

Proponente del progetto agronomico e
Coordinatore generale e progettazione:



M2 ENERGIA S.r.l.
Via C. D'Ambrosio n. 6, 71016, San Severo (FG)
m2energia@gmail.com - m2energia@pec.it
+39 0882.600963 - 340.8533113

GIANCARLO FRANCESCO DIMAURO

Documento firmato digitalmente, ai sensi del
D.Lgs. 28.12.2000 n. 445 s.m.i. e del D.Lgs.
7.03.2005 n. 82 s.m.i.

Elaborato redatto da:

Arch. Giuseppe Pulizzi
Ordine degli Architetti PPC - Provincia di Potenza - n. 1016



Spazio riservato agli uffici:

PD	Titolo elaborato:				Codice elaborato
	Disciplinare descrittivo e prestazionale degli elementi tecnici				PD01_31
N. progetto: FG0RG01	N. commessa:	Codice pratica:	Protocollo:	Scala:	Formato di stampa:
		-		-	A4
Redatto il: 28/11/2022	Revis. 01 del:	Revis. 02 del:	Revis. 03 del:	Approvato il:	Nome_file o Identificatore:
	-	-	-	-	FG0RG01_PD01_31_Disciplinare

Sommaro

1. PREMESSA.....	2
2. NORMATIVA TECNICA DI RIFERIMENTO.....	3
3. CARATTERISTICHE TECNICHE DEI COMPONENTI.....	4
3.1 Caratteristiche generali della centrale fotovoltaica	4
3.2 Generatore fotovoltaico.....	7
3.2.1 Moduli fotovoltaici	7
3.2.2 Strutture con inseguitore monoassiale – Tracker	9
3.2.3 Gestione dei tracker e movimentazione	11
3.3 Inverter di stringa	11
3.4. Trasformatore.....	14
3.5 Quadro MT	15
3.6 Elettrodotto in cavo interrato a 30 kV	15
3.7 Cabina di Raccolta.....	17
3.8 Sottostazione elettrica MT AT 30/36 kV.....	17
3.9 Locale servizi.....	18
4. Metodologie di Calcolo.....	19
4.1 Protezione contro i contatti diretti.....	19
4.2 Protezione contro i contatti indiretti.....	19
4.3 Protezione delle condutture contro le sovracorrenti	22
4.4 Metodi di dimensionamento e calcolo	23
4.5 Protezioni contro le sovratensioni.....	26
5. Impianto di messa a terra	27

1. PREMESSA

Il presente disciplinare descrive tecnicamente l'impianto agrovoltaiico che la società INE COPPA DEL VENTO S.r.l. intende realizzare nell'agro del Comune di Rignano Garganico (FG, in località "Coppa del vento", di potenza complessiva pari a 33,86796 MW DC e 33,00 MW AC.

La progettazione dell'impianto è stata sviluppata utilizzando le tecnologie ad oggi disponibili sul mercato europeo; considerando che la tecnologia fotovoltaica è in rapido sviluppo, dal momento della progettazione definitiva alla realizzazione potranno cambiare le tecnologie e le caratteristiche delle componenti principali (moduli fotovoltaici, inverter, strutture di supporto), ma resteranno invariate le caratteristiche complessive e principali dell'intero impianto in termini di potenza massima di produzione, occupazione del suolo e fabbricati.

La realizzazione delle opere dovrà essere preceduta da approvazione da parte della Committenza e dalla presentazione della documentazione necessaria l'autorizzazione e l'esecuzione delle opere stesse, nonché dalla redazione di progetto esecutivo.

L'impianto fotovoltaico dovrà essere eseguito nel rispetto di tutte le prescrizioni tecniche nel seguito indicate, nonché nel totale rispetto delle disposizioni legislative, regolamentari e normative vigenti, quando siano applicabili, anche se non direttamente richiamate all'interno della presente relazione.

L'impianto fotovoltaico si compone complessivamente di 49084 pannelli fotovoltaici bifacciali, ognuno di potenza pari a 690 Wp, per una potenza complessiva pari a 33,86796 MW DC e 33,00 MW AC.

Il progetto prevede inoltre la realizzazione del cavidotto MT di collegamento dall'impianto fotovoltaico alla sottostazione di consegna e trasformazione 30/36 kV, da realizzare e da collegare in antenna su una nuova stazione elettrica (SE) Terna S.p.A. di trasformazione della RTN a 380/150/36 kV da inserire in entra-esce alla linea 380 kV "Foggia – San Severo".

Il cavidotto suddetto, della lunghezza di circa 15.695 metri, sarà realizzato in cavo interrato alla tensione di 30 kV ed interesserà oltre al territorio del Comune di Rignano Garganico anche quello del Comune di San Severo, del Comune di Foggia e del Comune di Lucera.

Lungo il percorso del cavidotto MT di collegamento dell'impianto fotovoltaico alla sottostazione di consegna e trasformazione 30/36 kV, in considerazione della sua lunghezza, sarà posizionata una cabina di sezionamento della linea elettrica 30 kV, a circa 8.542 metri dalla cabina di consegna interna all'impianto ed a circa 7.153 metri dalla di sottostazione di consegna e trasformazione 30/36 kV, sul terreno catastalmente individuato al N.C.T. del Comune di San Severo (FG), al Foglio 146, particella 10.

La sottostazione di consegna e trasformazione 30/36 kV verrà realizzata in prossimità dell'ampliamento della nuova stazione elettrica (SE) Terna S.p.A., ed occuperà un'area di 285 m² sul terreno catastalmente individuato al N.C.T. del Comune di Lucera (FG), al Foglio 38, particella 163 (ex 74).

La sottostazione di consegna e trasformazione 30/36 kV, sarà collegata, tramite cavidotto interrato, in antenna a 36 kV con l'ampliamento della nuova stazione elettrica (SE) Terna S.p.A.

Per quanto riguarda il tipo di collegamento, le specifiche tecniche e dimensionali delle linee e delle protezioni sul lato AT di consegna, saranno indicate nella STMG fornita da Terna SpA.

Per quanto riguarda il cavidotto di collegamento, il tipo di collegamento e i relativi tracciati, si rimanda alla tavole specifiche.

2. NORMATIVA TECNICA DI RIFERIMENTO

- CEI 0-2: Guida per la definizione della documentazione di progetto per impianti elettrici. (2002)
- CEI 0-16: Regole Tecniche di Connessione (RTC) per utenti attivi ed utenti passivi alle reti AT e MT delle imprese distributrici di energia elettrica. (2008)
- CEI 99-2: Impianti elettrici con tensione superiore al kV in corrente alternata. (2013 e successive varianti)
- CEI 11-17: Impianti di produzione, trasmissione e distribuzione di energia elettrica - Linee in cavo. (2006)
- CEI 11-20: Impianti di produzione di energia elettrica e gruppi di continuità collegati a reti di I e II categoria. (2000 e successive varianti)
- CEI 82-25: Guida alla realizzazione di sistemi di generazione fotovoltaica collegati alle reti elettriche di Media e Bassa tensione. (2007)
- CEI 64-8/1-7: Impianti elettrici utilizzatori a tensione nominale non superiore a 1000 V in corrente alternata 1500 V in corrente continua. (2007 e successive varianti)
- CEI 81-10 (EN 62305): Protezione delle strutture contro i fulmini. (2006)
- Legge I marzo 1968 n. 186 "Disposizioni concernenti la produzione di materiali, apparecchiature, macchinari, installazioni e impianti elettrici ed elettronici"; Prescrizioni della Società distributrice di energia elettrica.

3. CARATTERISTICHE TECNICHE DEI COMPONENTI

3.1 Caratteristiche generali della centrale fotovoltaica

La centrale fotovoltaica per la produzione di energia elettrica in oggetto avrà le seguenti caratteristiche generali:

- Potenza nominale dei moduli fotovoltaici installati pari a 33,86796 MW;
- Cabine elettriche di raccolta e trasformazione dell'energia elettrica interne alle aree di centrale, di cui n. 11 cabine di trasformazione (o cabine di campo), n. 1 cabina di raccolta, n.1 locale di servizio;
- N.1 sottostazione elettrica MT/AT da collegare in antenna all'ampliamento della nuova stazione elettrica (SE) Terna S.p.A. di trasformazione della RTN da inserire in entra-esce alla linea 380 kV "Foggia – San Severo".
- Rete elettrica interna alle aree di centrale a 30 kV tra le cabine elettriche e da queste alla cabina di consegna;
- Rete telematica interna di monitoraggio in fibra ottica per il controllo dell'impianto fotovoltaico mediante trasmissione dati via modem o satellitare;
- Rete elettrica interna a bassa tensione per l'alimentazione dei servizi ausiliari di centrale (movimentazione tracker, controllo, illuminazione, ecc...).

Nella tabella che segue viene riportata sinteticamente la configurazione dell'impianto in progetto:

Impianto "Coppa del vento"	
Configurazione 33867,96 kWp	
Sottocampo_01 (3071,88 KW)	
Modulo	Canadian Solar CS7N-690TB-AG
Inverter	SUN2000-215KTL-H3
Totale inverter	15
Totale stringhe	159
Moduli per stringhe	28
Totale Moduli	4452
Wp Modulo	690
Totale Wp DC	3071880
Totale W AC	3000000
Sottocampo_02 (3129,84 KW)	
Modulo	Canadian Solar CS7N-690TB-AG
Inverter	SUN2000-215KTL-H3
Totale inverter	15
Totale stringhe	162
Moduli per stringhe	28
Totale Moduli	4536
Wp Modulo	690
Totale Wp DC	3129840
Totale W AC	3000000

Sottocampo_03 (3091,20 KW)	
Modulo	Canadian Solar CS7N-690TB-AG
Inverter	SUN2000-215KTL-H3
Totale inverter	15
Totale stringhe	160
Moduli per stringhe	28
Totale Moduli	4480
Wp Modulo	690
Totale Wp DC	3091200
Totale W AC	3000000
Sottocampo_04 (3013,92 KW)	
Modulo	Canadian Solar CS7N-690TB-AG
Inverter	SUN2000-215KTL-H3
Totale inverter	15
Totale stringhe	156
Moduli per stringhe	28
Totale Moduli	4368
Wp Modulo	690
Totale Wp DC	3013920
Totale W AC	3000000
Sottocampo_05 (3033,24 KW)	
Modulo	Canadian Solar CS7N-690TB-AG
Inverter	SUN2000-215KTL-H3
Totale inverter	15
Totale stringhe	157
Moduli per stringhe	28
Totale Moduli	4396
Wp Modulo	690
Totale Wp DC	3033240
Totale W AC	3000000
Sottocampo_06 (3071,88 KW)	
Modulo	Canadian Solar CS7N-690TB-AG
Inverter	SUN2000-215KTL-H3
Totale inverter	15
Totale stringhe	159
Moduli per stringhe	28
Totale Moduli	4452
Wp Modulo	690
Totale Wp DC	3071880
Totale W AC	3000000
Sottocampo_07 (3187,80 KW)	
Modulo	Canadian Solar CS7N-690TB-AG

Inverter	SUN2000-215KTL-H3
Totale inverter	15
Totale stringhe	165
Moduli per stringhe	28
Totale Moduli	4620
Wp Modulo	690
Totale Wp DC	3187800
Totale W AC	3000000
Sottocampo_08 (3033,24 KW)	
Modulo	Canadian Solar CS7N-690TB-AG
Inverter	SUN2000-215KTL-H3
Totale inverter	15
Totale stringhe	157
Moduli per stringhe	28
Totale Moduli	4396
Wp Modulo	690
Totale Wp DC	3033240
Totale W AC	3000000
Sottocampo_09 (3052,56 KW)	
Modulo	Canadian Solar CS7N-690TB-AG
Inverter	SUN2000-215KTL-H3
Totale inverter	15
Totale stringhe	158
Moduli per stringhe	28
Totale Moduli	4424
Wp Modulo	690
Totale Wp DC	3052560
Totale W AC	3000000
Sottocampo_10 (3091,20 KW)	
Modulo	Canadian Solar CS7N-690TB-AG
Inverter	SUN2000-215KTL-H3
Totale inverter	15
Totale stringhe	160
Moduli per stringhe	28
Totale Moduli	4480
Wp Modulo	690
Totale Wp DC	3091200
Totale W AC	3000000
Sottocampo_11 (3091,20 KW)	
Modulo	Canadian Solar CS7N-690TB-AG
Inverter	SUN2000-215KTL-H3
Totale inverter	15

Totale stringhe	160
Moduli per stringhe	28
Totale Moduli	4480
Wp Modulo	690
Totale Wp DC	3091200
Totale W AC	3000000
Totale	
Moduli	49084
Stringhe	1753
Capacità Totatale Wp DC	33867960
Capacità Totatale W AC	33000000

3.2 Generatore fotovoltaico

Il generatore fotovoltaico sarà composto da moduli fotovoltaici installati su strutture con inseguitore monoassiale, denominate "tracker", dotati di una tecnologia elettromeccanica per seguire ogni giorno l'esposizione solare Est-Ovest su un asse di rotazione orizzontale Nord-Sud, posizionando così i pannelli sempre con la perfetta angolazione.

Le strutture in oggetto saranno disposte secondo file parallele sul terreno; la distanza tra le file è calcolata in modo che l'ombra della fila antistante non interessi la fila retrostante per inclinazione del sole sull'orizzonte pari o superiore a quella che si verifica a mezzogiorno del solstizio d'inverno nella particolare località.

I tracker sono stati opportunamente dimensionati per consentire la coltivazione del terreno al di sotto degli stessi.

3.2.1 Moduli fotovoltaici

I moduli ipotizzati per definire layout e producibilità dell'impianto sono prodotti dalla Canadian Solar, modello CS7N-690TB-AG, bifacciali e realizzati in silicio monocristallino.

I moduli fotovoltaici hanno ciascuno potenza nominale pari a 690 Wp, sono composti da 132 celle ed hanno dimensioni pari a 2384 mm x 1303 mm x 35 mm.

In caso di indisponibilità degli stessi sul mercato, o sulla base di altre valutazioni di convenienza tecnico-economica, si stabilisce fin da adesso la possibilità di sostituire i moduli con altri con simili per caratteristiche elettriche e meccaniche.

Ciascun modulo fotovoltaico sarà dotato di diodi di by-pass, così da escludere la parte di modulo contenente una o più celle guaste e/o ombreggiate al fine di evitarne la contro alimentazione e conseguente danneggiamento (tali diodi saranno inclusi nella scatola di giunzione abbinata al modulo fotovoltaico stesso).

I moduli fotovoltaici verranno installati su 1.753 stringhe composte ciascuna da 28 moduli collegati in serie e montati su una unica struttura, denominata "tracker", avente asse di rotazione orizzontale.

Si riporta di seguito la scheda tecnica del modulo fotovoltaico, fornita dal fornitore, contenente le sue caratteristiche tecniche.

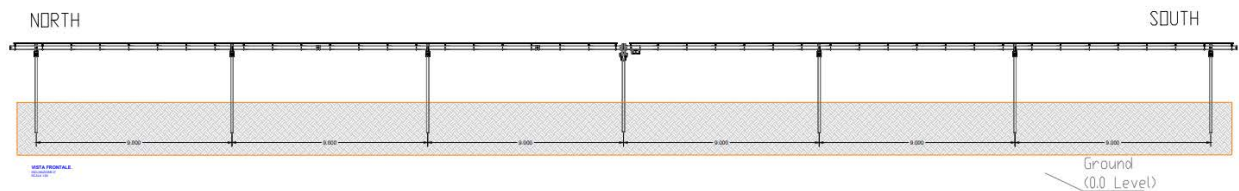
3.2.2 Strutture con inseguitore monoassiale – Tracker

I tracker considerati nel progetto definitivo dell'impianto sono prodotti dalla SOLTEC e sono del tipo orizzontale monoasse motorizzati, ovvero aventi asse di rotazione orizzontale e mossi da attuatori lineari. I tracker suddetti verranno installati disposti sul terreno in file parallele in tre differenti configurazioni, indicate 2Px42 (n. 538 tracker), 2Px28 (n. 46 tracker) e 2Px14 (n. 47 tracker), ove 2P sta ad indicare che su ciascuna struttura verranno installate due file parallele di moduli e X42, X28 o X14, sta ad indicare che ogni fila sarà composta rispettivamente da 42, 28 o 14 moduli fotovoltaici.

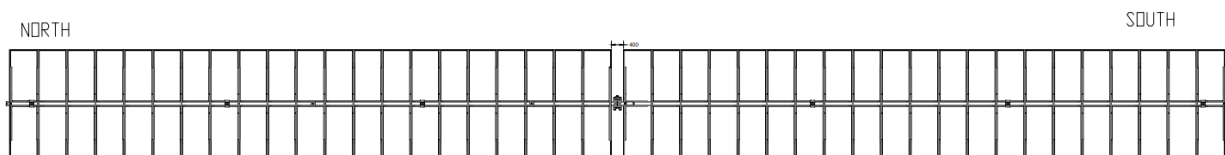
Il tracker può essere strutturalmente suddivisibile in 3 elementi principali:

- I montanti, che sorreggono l'intera struttura e trasmettono i carichi della stessa al terreno;
- L'asse di rotazione orizzontale, che consente il movimento della struttura ed alla quale è ancorata la struttura della vela;
- La struttura della vela, che costituisce la superficie sulla quale vengono disposti i moduli fotovoltaici.

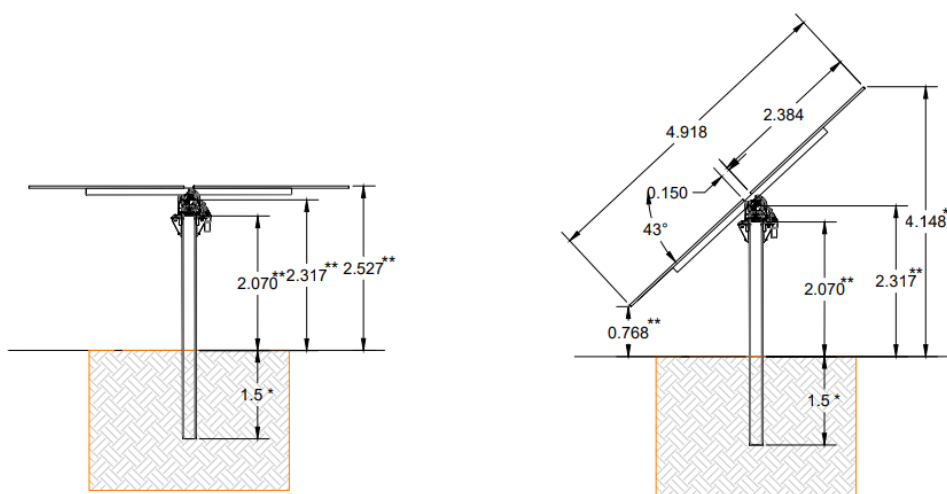
Nelle figure seguenti si riportano i disegni che mostrano le caratteristiche geometriche e strutturali dei tracker; in esame viene considerato il tracker nella configurazione 2Px42.



Vista frontale – inclinazione 0°



Vista dall'alto – inclinazione 0°



Vista laterale – inclinazione 0°

Vista laterale – inclinazione 43°

NOTE
 * Misura Variabile in base alle caratteristiche del terreno
 ** Misura Variabile in base al profilo orizzontale del terreno

Il tracker, nella configurazione 2PX42, ha una lunghezza di 56,15 m ed è sorretto da 7 montanti, realizzati con profili in acciaio S 355 JR zincato a caldo, infissi nel terreno ad una profondità variabile tra 1,5 metri e 2,0 metri, a seconda della pendenza del terreno e delle caratteristiche geomorfologiche del terreno.

La profondità di infissione nel terreno sarà valutata per ogni singola struttura e verrà definita in fase di progettazione esecutiva, in seguito alle prove di carico ed alle verifiche di tenuta allo sfilaggio dei montanti.

Per ciò che concerne l'ancoraggio dei montanti al terreno si precisa che il progetto non prevede la realizzazione di fondazioni in calcestruzzo armato o di altro tipo.

I montanti verranno infissi nel terreno mediante l'impiego di attrezzature battipalo; in alternativa possono essere utilizzati quali montanti pali del tipo "a vite".

Il sistema di ancoraggio al terreno previsto riduce al minimo l'impatto ambientale generato dal sistema di fondazione; inoltre con tale tecnica si semplificano e si facilitano le operazioni di dismissione delle strutture.

L'asse di rotazione orizzontale del tracker, realizzata con profili in acciaio zincati a caldo, è ancorata ai montanti tramite un apposito sistema "poli – cuscinetto" che le consente il movimento monoassiale e sostiene la struttura della vela.

L'asse di rotazione è molto vicino all'asse del baricentro della struttura; ciò consente di ridurre la coppia sulla struttura e il carico sull'attuatore.

Il dimensionamento torsionale della struttura è realizzato al fine di evitare fenomeni di instabilità dovuti all'aumento del coefficiente del "fattore di forma".

I poli sono realizzati in acciaio S 355 JR, mentre la giunzione ed il supporto del cuscinetto sono realizzati rispettivamente in acciaio S 355 JR ed in acciaio S 275 JR.

L'asse di rotazione è realizzata in acciaio S 355 JR (file esterne) ed in acciaio S 275 JR (file interne).

La struttura costituente la vela è anch'essa realizzata con profilati, gli arcarecci, in acciaio S 355 JR zincati a caldo e sezione ad omega, per consentire il bloccaggio dei moduli fotovoltaici.

Il fissaggio dei pannelli fotovoltaici viene effettuato con viti in acciaio inossidabile e rondella in acciaio inossidabile per evitare fenomeni di accoppiamento galvanico e corrosione.

Per ciò che concerne la protezione superficiale dei profili in acciaio costituenti l'intera struttura del tracker, la stessa, come detto, avviene mediante zincatura a caldo secondo la norma UNI-EN-ISO1461.

Come precedentemente scritto, i tracker si muovono lungo un'asse orizzontale, orientato nella direzione Nord – Sud.

Il sistema di movimentazione del tracker ha il compito di predisporre in maniera ottimale l'inclinazione della vela nella direzione della radiazione solare.

In relazione al movimento "basculante" che il tracker compie nell'arco di un periodo, la vela avrà un'altezza variabile da 0,77 m a 4,15 m rispetto al piano di campagna.

Il movimento della vela nell'arco di un periodo viene determinato da un algoritmo che fornisce una fase di backtracking mattutino da 0° a + 43° (ove 0° costituisce la posizione della vela parallela al terreno) e una fase di backtracking pomeridiana da -43° a 0°.

3.2.3 Gestione dei tracker e movimentazione

Ogni fila è dotata di un attuatore lineare ed un inclinometro elettronico.

L'attuatore lineare viene mosso da un motore a 24 Vc.c. con un assorbimento di corrente di 6 A; la movimentazione del sistema è ottenuta mediante un motore in corrente continua, c.c. ad alta efficienza, basso riscaldamento, senza condensatore elettrolitico.

Nella versione cablata, il controllo è alimentato dalla rete elettrica.

Nella versione wireless, il controllo è autoalimentato direttamente dal pannello delle stringhe.

Nella versione cablata proposta, l'alimentazione del tracker è monofase 230 AC.

La classe di isolamento è: Classe II.

Il dispositivo elettronico di controllo è una scheda elettronica protetta da una scatola di plastica, il materiale è PC + ABS resistente ai raggi UV, grado IP 65.

Ogni tracker è dotato di una scheda elettronica alimentata direttamente dai pannelli delle stringhe. L'algoritmo Sun tracker è un algoritmo astronomico con strategia di backtracking e calendario perpetuo.

Il controllo dell'algoritmo fornisce una fase di backtracking mattutino da 0° a +43° e analogamente una fase pomeridiana di backtrack da -43° a 0°; in questa fase il sistema calcola l'angolo ottimale evitando l'ombreggiatura dei pannelli.

Durante la fase centrale "tracking diretto" da +43° a -43°, il sistema insegue l'angolo ottimale per il localizzatore con un errore massimo pari al valore impostato. Più piccolo è l'errore di tracciamento, maggiore è il numero di stop and go dell'attuatore durante il giorno.

Il programma riguarda la funzione di localizzazione, ogni singola unità di controllo può funzionare autonomamente senza essere connessa allo SCADA.

3.3 Inverter di stringa

L'energia derivata dalla trasformazione dell'irraggiamento solare verrà trasformata da continua in alternata mediante l'impiego di macchine statiche, l'inverter, necessarie a realizzare la trasformazione dell'energia prodotta da c.c. in c.a. ed eseguire, in automatico, il parallelo con la rete adeguando i propri parametri a quelli di rete, indipendentemente dalla quantità di energia prodotta e dalle condizioni meteo, per la successiva immissione nella rete elettrica.

La scelta dell'inverter per i sistemi fotovoltaici avviene in funzione del migliore compromesso raggiungibile nell'accoppiamento tra i pannelli fotovoltaici ed il dispositivo di conversione della potenza da c.c. in c.a. (l'inverter appunto).

Nell'impianto saranno presenti diversi tipi di tensione, in particolare sarà in c.c. all'uscita delle varie stringhe con un valore prossimo a 1073 Voc, quindi operante in bassa tensione (essendo 1500 Voc il limite normativo), quindi a seguito della conversione eseguita dagli inverter di stringa, la tensione sarà di 800 Vca, in corrente alternata.

Il layout di impianto è stato sviluppato, ipotizzando l'impiego di inverter di stringa da 200 kW nominali.

La configurazione fra inverter e pannelli fotovoltaici è rilevabile dagli elaborati grafici.

Nella presente versione progettuale, si fa riferimento al modello SUN2000-215KTL-H3 della HUAWEI,

stabilendo fin da adesso la possibilità di sostituire gli stessi con altri simili per caratteristiche elettriche e dimensionali, in caso di indisponibilità sul mercato e/o in base a valutazioni di convenienza tecnico-economica al momento della realizzazione della centrale.

Si riporta di seguito la scheda tecnica dell'inverter utilizzato.




9
MPP Trackers


99.0%
Max. Efficiency


String-level
Management

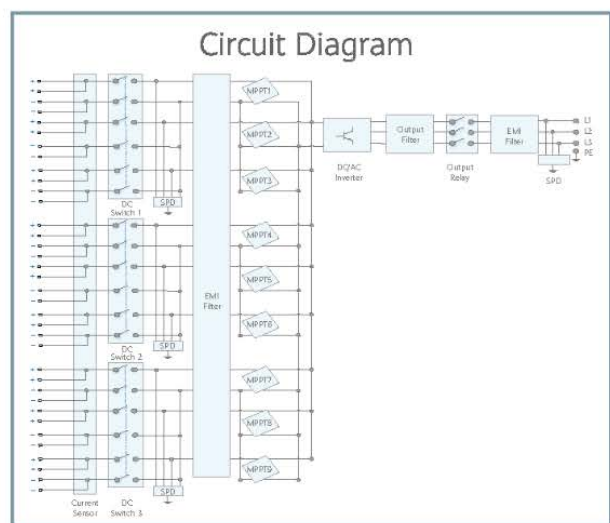

Smart I-V Curve
Diagnosis Supported


MBUS
Supported


Fuse Free
Design


Surge Arresters for
DC & AC


IP66
Protection



Technical Specifications

Efficiency	
Max. Efficiency	≥99.0%
European Efficiency	≥98.6%
Input	
Max. Input Voltage	1,500 V
Number of MPP Trackers	3
Max. Current per MPPT	100A/100A/100A
Max. PV Inputs per MPPT	4/5/5
Start Voltage	550 V
MPPT Operating Voltage Range	500 V ~ 1,500 V
Nominal Input Voltage	1,080 V
Output	
Nominal AC Active Power	200,000 W
Max. AC Apparent Power	215,000 VA
Max. AC Active Power (cosφ=1)	215,000 W
Nominal Output Voltage	800 V, 3W + PE
Rated AC Grid Frequency	50 Hz / 60 Hz
Nominal Output Current	144.4 A
Max. Output Current	155.2 A
Adjustable Power Factor Range	0.8 LG ... 0.8 LD
Max. Total Harmonic Distortion	< 3%
Protection	
Input-side Disconnection Device	Yes
Anti-islanding Protection	Yes
AC Overcurrent Protection	Yes
DC Reverse-polarity Protection	Yes
PV-array String Fault Monitoring	Yes
DC Surge Arrester	Type II
AC Surge Arrester	Type II
DC Insulation Resistance Detection	Yes
Residual Current Monitoring Unit	Yes
Communication	
Display	LED Indicators, WLAN + APP
USB	Yes
MBUS	Yes
RS485	Yes
General	
Dimensions (W x H x D)	1,035 x 700 x 365 mm (40.7 x 27.6 x 14.4 inch)
Weight (with mounting plate)	≤86 kg (191.8 lb.)
Operating Temperature Range	-25°C ~ 60°C (-13°F ~ 140°F)
Cooling Method	Smart Air Cooling
Max. Operating Altitude without Derating	4,000 m (13,123 ft.)
Relative Humidity	0 ~ 100%
DC Connector	Staubli MC4 EVO2
AC Connector	Waterproof Connector + OT/DT Terminal
Protection Degree	IP66
Topology	Transformerless

Nelle posizioni indicate nelle tavole di progetto, saranno posizionati gli inverter e le cabina di trasformazione contenente:

- La protezione del trasformatore con interruttore, il sezionamento e la messa a terra della linea MT;
- Il trasformatore MT/BT 30/0,800 kV, di potenza nominale 3000 kVA;
- Quadro di parallelo inverter interruttori di protezione inverter e il dispositivo di generatore;
- Il trasformatore BT/BT 0.800/0,400 kV, di potenza nominale 50 kVA alimentazione servizi ausiliari;
- Il quadro ausiliari (condizionamento, illuminazione e prese di servizio, ecc.)
- Un gruppo di continuità (UPS) per alimentazione di servizi ausiliari e protezioni di cabina elettrica.

Il dispositivo generale posizionato nel vano utente della cabina di ricezione sarà costituito da un interruttore MT automatico, equipaggiato con circuito di apertura e bobina a mancanza di tensione su cui agisce la protezione generale (PG); l'interruttore sarà di tipo fisso, abbinato ad un sezionatore tripolare lato rete.

Tutti gli inverter sono dotati di sistema per seguire il punto di massima potenza dell'ingresso corrispondente alla/e stringhe su ciascun ingresso indipendente della curva caratteristica I-V (ovvero la funzione MPPT) e costruire l'onda sinusoidale in uscita con la tecnica PWM, così da contenere l'ampiezza delle armoniche entro valori assimilabili, migliorando l'efficienza di conversione in funzione dei dati di ingresso dovuto all'irraggiamento solare.

3.4. Trasformatore

Il sistema di conversione prevede delle cabine di trasformazione in posizione baricentriche, per ogni sottocampo, con installazione degli inverter distribuiti nel campo che, a loro volta, sono collegati ad un gruppo di parallelo e poi al trasformatore posto in cabina.

Il sistema di parallelo, controllo, consegna, è sistemato in un locale protetto, che sarà collegato al trasformatore, posizionato all'interno del locale tecnico apposito (inverter/trafo) utilizzato per elevare il livello di tensione da 800V a 30kV.

Trasformatore trifase in resina:

Gruppo Vettoriale: Dyn11

Frequenza: 50Hz

Massima potenza in AC: 3000kVA

Tensione nominale: 30/33 kV

Massima corrente ingresso nominale: 858 A

Massima tensione di ingresso: 800 V

Collegamento Trasformatore: Stella+Triangolo

Classe di isolamento: 34kV

Classe ambientale, clim, comp.al fuoco E2-C2-F1 Tensione di c.c.: 6%

Norme: IEC 60076

3.5 Quadro MT

La connessione alla rete elettrica, di ogni sezione dell'impianto, è prevista tramite linea interrata, in entrata da ciascuna cabina di conversione con all'interno il trasformatore per innalza la tensione a 30 kV, fino alla cabina di consegna, sita nel punto di accesso all'impianto, in prossimità della strada comunale, da cui partirà la linea di consegna alla stazione primaria e quindi la connessione alla stazione di Terna.

Le linee di collegamento tra le varie cabine di campo e la cabina di consegna, saranno realizzate in cavo interrato alla tensione di 30kV, in modo da ridurre le perdite lungo il tracciato.

Nella cabina di consegna posta all'ingresso dell'impianto fotovoltaico, saranno ubicati i quadri di sezionamento e di protezione delle varie sezioni di impianto.

A partire dalla cabina di consegna del campo fotovoltaico e fino alla cabina di consegna utente, realizzata in prossimità della sottostazione di Terna, sarà realizzato un cavidotto interrato con tensione di consegna a 30kV, che opportunamente trasformata nella cabina di consegna, dopo l'elevazione da 30kV a 36 kV, mediante trasformatore, sarà collegata alla rete nazionale di Terna – RTN.

Per quanto riguarda l'impianto fotovoltaico, sono previste n.11 sezioni ciascuna costituita da n.1 cabine di campo.

A ciascuna sezione faranno capo i vari sotto-campi, in cui è suddiviso l'impianto fotovoltaico.

Per ciascuna sezione saranno presenti n.1 trasformatori da 3000 kVA.

Ad ogni cabina saranno collegati le varie linee in BT derivate dagli inverter di campo, che opereranno la trasformazione della potenza da continua, prodotta dai pannelli fotovoltaici, in alternata.

3.6 Elettrodotta in cavo interrato a 30 kV

All'interno dell'impianto fotovoltaico i collegamenti tra le varie cabine di campo e la cabina di consegna, saranno realizzate in cavo interrato, con tensione di esercizio di 30kV.

Le cabine di trasformazione dell'impianto sono collegate con una linea chiusa ad anello, la linea deve trasferire una potenza nominale di 30 MVA, innalzata dai trasformatori alla tensione di 30,0 kV ed una corrente di linea pari a circa 578 A, in condizioni ottimali di irraggiamento.

Dalla cabina di consegna, in cui giungeranno i cavidotti provenienti dalle cabine di campo, una volta sezionati e protetti, il cavidotto dovrà collegare la cabina di raccolta con la sottostazione di consegna e trasformazione 30/36 kV, posta in prossimità della stazione di Terna.

Tale cavidotto, sarà interrato ad una profondità non inferiore a 1,5 m e seguirà il tracciato riportato nella planimetria, per una lunghezza complessiva di circa 15.695 m.

La portata che tale cavo dovrà garantire, considerando la potenza nominale dell'impianto fotovoltaico, sarà di circa 578 A, per cui la sezione indicativa più adatta è una doppia linea con un cavo per fase in alluminio da 400 mm².

Tale valore di corrente è stato calcolato considerando nulle tutte le perdite di conversione, di trasmissione, di collegamento, ed inoltre, sapendo che il rendimento dell'impianto fotovoltaico è sempre inferiore rispetto al valore nominale di circa il 20%, con una riduzione significativa anche sulla corrente erogata.

L'ultimo tratto di cavo, sempre interrato, dovrà essere scelto in funzione delle specifiche fornite da Terna Spa.

Le linee MT, che hanno una tensione nominale di 30 kV, una frequenza nominale di 50 Hz, con una corrente massima di esercizio variabile in funzione dell'irraggiamento solare, saranno realizzate cercando di minimizzare le perdite di linea e la caduta di tensione, data la potenza da trasportare e la lunghezza della stessa linea.

I cavi utilizzati saranno di tipo ARG7H1(AR)EX unipolare ad isolamento solido estruso, con conduttori di alluminio della sezione nominale di 400 mm²; l'isolamento sarà costituito da una miscela a base di polietilene reticolato (XLPE) oppure da una miscela elastomerica reticolata ad alto modulo a base di gomma sintetica (HEPR), rispondente alle norme CEI, lo schermo elettrico sarà in semiconduttore estruso isolante, lo schermo fisico in alluminio, a nastro, con o senza equalizzatore, e la guaina protettiva in polietilene o PVC.

La portata richiesta di per singolo cavo è garantita dalla specifica del cavo ARG7H1EX scelto, la cui massima di è relativa alla posa a trifoglio nelle condizioni di terreno peggiori, inoltre considerando la doppia linea, questo garantisce una continuità di funzionamento anche nel caso di un guasto su uno dei 2 cavi, ed inoltre garantisce nel normale funzionamento una bassissima caduta di tensione garantendo poche perdite nel tratto di trasmissione dell'energia.

I cavi interrati, considerando il tipico, sono alloggiati in uno scavo che ha forma rettangolare con larghezza di 0,35 m e altezza (profondità) di 1,50 metri; lo strato inferiore, di circa 0,30 m, dove sono posati i cavi elettrici ed anche il cavo in fibra ottica per la trasmissione dei dati, è formato da terreno sabbia vagliata, per ottenere l'idonea resistenza termica, mentre lo strato superiore, di 0,90 - 1,00 m, è costituito da materiale arido di riempimento ovvero da terreno recuperato dal precedente scavo.

In casi particolari, di attraversamento od intersezione con altre condutture interrate, potrà essere adottata una soluzione di alloggiamento dei cavi in cunicoli prefabbricati o gettati in opera od anche in tubazioni di PVC o di ferro.

Per tutta la lunghezza del cavidotto il progetto prevede la realizzazione di giunti ispezionabili, posti a distanza di circa 600 metri l'uno dall'altro, la cui posizione sarà definita in fase esecutiva ed in relazione alle interferenze in sottosuolo.

I cavi ARG7H1(AR)EX, nuovi, di tipo Air-bag possono essere posati direttamente in scavo senza letto di sabbia e tegolo di protezione. Per la loro posa è previsto l'utilizzo di corrugato pesante e un nastro monitore che ne rilevi la posizione per le successive eventuali lavorazioni.

Caratteristiche tecniche

Le principali caratteristiche tecniche del cavo interrato a 30 kV sono di seguito riportate:

Materiale conduttore "anima": corda rotonda compatta rame rosso

Materiale isolante: miscela di gomma ad alto moduli G7

Schermo metallico: fili di rame

Guaina esterna: elastomero estruso

Tensione nominale (U_o/U): 12/20/30 kV

Frequenza nominale: 50 Hz

Temperatura di funzionamento: 90°C

Temperatura cortocircuito: 250°C

NORME CEI (Principali): 20-13 // 20-35

Sigla: RG7H1R

Tipologia di sezioni utilizzabili: 95/ 185/ 240/ 300 /400

Nello scavo di posa dei cavi a 30 kV saranno interrati, ad una profondità variabile di circa 0,9 - 1,3 m, che potrà variare in relazione al tipo di terreno attraversato e al luogo di installazione, i cavi di segnale o fibra ottica, necessari alla trasmissione dei segnali tra le cabine, la cabina di consegna di campo e quella di utenza.

In particolare, per le linee di segnale da installare all'interno dell'impianto fotovoltaico, la profondità potrà essere di 0,9 m, lungo la viabilità interna, mentre per il collegamento tra le due cabine, esterne all'impianto, la profondità dovrà essere di circa 1,30 m per evitare fenomeni di schiacciamento.

I cavi saranno posati all'interno di un letto di sabbia compatta in cui saranno previsti opportuni nastri di segnalazione.

Per incroci e parallelismi con altri servizi (cavi di telecomunicazione, tubazioni ecc) saranno rispettate le distanze previste dalle norme, tenendo conto delle prescrizioni che saranno dettate dagli Enti proprietari delle opere interessate.

3.7 Cabina di Raccolta

Il progetto prevede la realizzazione di una cabina di raccolta, posizionata all'interno dell'impianto (area recintata) costituita da un manufatto in calcestruzzo prefabbricato, all'interno del quale sarà ubicato il locale celle di media tensione;

Alla cabina di raccolta giungeranno i cavi MT provenienti dalle cabine di trasformazione (o di campo) che saranno collegate con una linea chiusa ad anello composta da una terna di conduttori in alluminio tipo 3x2x400 mm² XLPE 18/30 kV.

L'energia raccolta verrà inviata alla cabina (o sottostazione) di consegna e trasformazione 30/36 kV tramite una doppia terna di conduttori in alluminio tipo 3x1x400 mm² XLPE 18/30 kV.

3.8 Sottostazione elettrica MT AT 30/36 kV

La sottostazione (di cui si riportano planimetria e particolari elettrici negli elaborati grafici allegati) è il punto di connessione della centrale fotovoltaica con la rete di trasmissione nazionale; essa riceve l'energia prodotta dalla centrale attraverso la rete di vettoriamento.

Nella sottostazione la tensione viene innalzata da 30 kV a 36 kV e consegnata alla rete tramite un collegamento interrato a tensione 36 kV con uno stallo a 36 kV della stazione di TERNA.

Le linee di connessione alla rete elettrica, le apparecchiature ed il macchinario AT saranno dimensionati per sopportare la tensione massima nominale a frequenza industriale della sezione a 36 kV nel rispetto delle specifiche Terna e delle norme CEI.

Dal punto di vista meccanico, le apparecchiature e linee AT saranno dimensionate in modo da poter sopportare in sicurezza le sollecitazioni meccaniche e termiche derivanti da correnti di corto circuito, in

conformità a quanto indicato nella Norma CEI 99_3.

La sottostazione sarà composta, in sintesi, da:

1. un raccordo AT in cavo per la connessione alla stazione AT ;
2. un montante di trasformazione AT/MT;
3. un edificio utente in cui sono ricavati: magazzino, locali MT, locale BT, magazzino, locale misure e locali servizi igienici.
4. un edificio utente in cui sono ricavati: telecontrollo, locale MT, locale misure, locale utente.

3.9 Locale servizi

Il progetto prevede la realizzazione di un locale servizi, costituito da un manufatto in calcestruzzo prefabbricato, di nuova costruzione, suddiviso in:

- Un locale ufficio;
- Un locale spogliatoio;
- Un locale servizi igienici.

4. Metodologie di Calcolo

4.1 Protezione contro i contatti diretti

La protezione contro i contatti diretti consiste nel proteggere le persone contro i pericoli risultanti dal contatto con le parti in tensione di un impianto elettrico.

Protezione mediante isolamento

Le parti in tensione saranno completamente ricoperte con un isolamento che possa essere rimosso solo mediante distruzione.

Protezione mediante involucri o barriere

Le parti in tensione saranno poste entro involucri o dietro barriere tali da assicurare almeno il grado di protezione IPXXB (dito di prova) o IPXXD (filo di prova di 1 mm) se a portata di mano. Gli involucri o le barriere devono essere rimossi solo con l'uso di chiavi o attrezzi.

4.2 Protezione contro i contatti indiretti

La protezione contro i contatti indiretti consiste nel proteggere le persone contro i pericoli risultanti dal contatto con parti metalliche accessibili normalmente non in tensione, ma che potrebbero esserlo per cause accidentali o per cedimento dell'isolamento principale.

Guasti in media tensione

In caso di guasto monofase a terra sulla media tensione, a monte del dispositivo generale, l'interruzione della corrente di guasto I_F è garantita dalle protezioni installate a monte sulla prima cabina di consegna.

Per il corretto dimensionamento dell'impianto di terra, dai valori di:

- Corrente di guasto monofase a terra MT (I_F)
- Tempo di eliminazione del guasto (t_F)

I guasti a terra sulle linee di media tensione presenti nell'impianto fotovoltaico saranno interrotti dalle protezioni presenti nell'impianto.

La sicurezza delle persone sarà sicuramente garantita se l'impianto di terra dell'impianto fotovoltaico garantirà una resistenza di terra R_E tale per cui (CEI 11-1, art. 9.9):

$$R_E I_{k1} \leq U_{Tp}$$

Dove I_{k1} è la massima corrente di guasto monofase a terra e U_{Tp} è la tensione di contatto ammissibile corrispondente al tempo di eliminazione del guasto delle protezioni MT.

I valori di U_{Tp} , indicati dalla norma CEI 99-3 e dalla guida CEI 11-37, sono riportati nella tabella sottostante.

Tabella 1: Valori UTp da norma CEI 99-3 e della guida CEI 11-37

tF (s)	UTp (V)	tF (s)	UTp (V)
0.04	800	0.55	185
0.06	758	0.60	166
0.08	700	0.64	150
0.10	660	0.65	144
0.14	600	0.70	135
0.15	577	0.72	125
0.20	500	0.80	120
0.25	444	0.90	110
0.29	400	0.95	108
0.30	398	1.00	107
0.35	335	1.10	100
0.39	300	3.00	85
0.40	289	5.00	82
0.45	248	7.00	81
0.49	220	10.00	80
0.50	213	> 10.00	75

Se la suddetta relazione $R_E I_{k1} \leq U_{Tp}$, non potrà essere garantita, occorrerà procedere alla misura delle tensioni di contatto e di passo e verificare che esse rispettino i limiti ammessi.

Nel caso ciò non avvenga, si dovranno mettere in atto le misure di protezione di cui alla norma CEI 99-3 (equipotenzializzazione, asfaltatura, ecc.).

Guasti in bassa tensione

La protezione contro i contatti indiretti lato bassa tensione verrà realizzata con interruzione automatica del circuito secondo quanto prescritto dalla norma CEI 64-8, art. 413.1.

Le relazioni che regolano la scelta delle caratteristiche che dovranno possedere i dispositivi di protezione, cambiano in funzione dei modi di collegamento a terra definiti TN, TT e IT.

Sistema TN = Il sistema ha un punto collegato direttamente a terra mentre le masse dell'impianto sono collegate allo stesso punto per mezzo di un conduttore di protezione. In maniera più specifica, si ha sistema TN-S quando il conduttore di neutro e il conduttore di protezione sono separati, sistema TN-C quando il conduttore di neutro e il conduttore di protezione sono combinati in un unico conduttore (PEN), sistema TN-C-S quando il sistema TN-C è limitato ad una parte dell'impianto.

Sistema TT = Il sistema ha un punto collegato direttamente a terra mentre le masse dell'impianto sono collegate ad un impianto di terra elettricamente indipendente da quello del collegamento a terra del sistema di alimentazione.

Sistema IT = Il sistema ha le parti attive separate da terra (flottante) mentre le masse dell'impianto sono collegate a terra individualmente, a gruppi o collettivamente.

Il sistema TN è relativo agli impianti in bassa tensione lato CA posti all'interno e all'esterno del locale tecnico le cui alimentazioni sono derivate dal quadro ausiliari. Il comune (neutro) è collegato alla terra del locale tecnico e le masse sono collegate ai dispersori di terra posti nelle vicinanze dei quadri di controllo. I singoli dispersori e la terra del locale tecnico sono collegati tramite conduttori di terra.

Il sistema pertanto è riconducibile al tipo TN-S.

Il sistema IT è relativo all'impianto di produzione fotovoltaico lato c.c. in cui le masse (cornici) dei moduli sono collegate a terra tramite le strutture di sostegno a loro volta francamente a terra.

I dispositivi di protezione dovranno interrompere automaticamente l'alimentazione al circuito quando, in caso di guasto, tra una parte attiva ed una massa o un conduttore di protezione sia presente una tensione di contatto superiore a 50 V in c.a e 120 V in c.c.

La tensione di contatto dovrà essere eliminata in tempi sufficientemente bassi, stabiliti convenzionalmente, individuabili dalla "curva di sicurezza" e comunque mai superiori a 5s.

Per il sistema TN la condizione da soddisfare è la seguente:

$$Z_s \cdot I_a = U_0 \quad \text{dove:}$$

Z_s = è l'impedenza dell'anello di guasto che comprende la sorgente, il conduttore attivo fino al punto di guasto ed il conduttore di protezione tra il punto di guasto e la sorgente

I_a = è la corrente che provoca l'interruzione automatica dell'alimentazione entro il tempo definito nella tabella 41A dell'art. 413.1.3.3 delle norme C.E.I. 64-8 in funzione della tensione nominale U_0

U_0 = è la tensione nominale in c.a. valore efficace trifase e terra che corrisponde alla tensione fase-neutro

La scelta del dispositivo nel sistema TN può essere fatta fra:

- dispositivo di protezione a corrente differenziale;
- dispositivo di protezione contro le sovracorrenti;

Più specificatamente:

- nel sistema TN-C, quando cioè le funzioni di neutro e di protezione sono combinate in un solo conduttore detto PEN, non si devono usare dispositivi di protezione a corrente differenziale;
- nel sistema TN-C-S, quando cioè le funzioni di neutro e di protezione sono combinate in un solo conduttore in una parte del sistema, se si usano dispositivi di protezione differenziale, non si deve utilizzare un conduttore PEN a valle degli stessi.

Per il sistema IT la condizione da soddisfare è la seguente:

$$RE \cdot I_d = U_L \quad \text{dove:}$$

RE = è la resistenza del dispersore al quale sono collegate le masse

I_d = è la corrente di guasto del primo guasto di impedenza trascurabile tra un conduttore di linea ed una massa

U_L = è la tensione limite convenzionale assunta a 50V per i sistemi in c.a e a 120V per i sistemi in c.c.

L'utilizzo di inverter grid connected permette la realizzazione di un sistema assimilabile al tipo IT. Nel caso di cedimento dell'isolamento nella parte c.c. si crea una debole corrente di primo guasto, dovuta unicamente alla generazione fotovoltaica c.c., che fluisce attraverso lo stesso inverter. La protezione interna nell'inverter rileva l'abbassamento del livello d'isolamento dell'impianto c.c. e genera un allarme sul pannello dell'inverter stesso. In caso di secondo guasto il sistema si trasforma nel tipo TNS e i fusibili di protezione intervengono aprendo il circuito c.c.

Si precisa che per l'impianto in questione, in cui sono adottati moduli fotovoltaici, apparecchiature e sistemi di cablaggio in classe II, si realizza una protezione di tipo passivo che non necessita di interruzione automatica del circuito secondo CEI 64-8 art. 413.2.

Resta inteso che, nonostante l'intervento dei dispositivi di protezione (fusibili), ai capi delle stringhe permangono tensioni pericolose (>120V) mentre ai morsetti dei moduli fotovoltaici permane un livello di tensione al di sotto delle tensioni di contatto limite stabilite dalle norme.

In conclusione occorre che prima di ogni operazione di manutenzione all'impianto fotovoltaico si rilevino eventuali segnalazioni di allarme emesse dagli inverter e si operi con dovuta cautela sul circuito in corrente continua soprattutto lungo e ai capi delle linee di collegamento delle stringhe agli inverter.

4.3 Protezione delle condutture contro le sovracorrenti

I conduttori attivi devono essere protetti da uno o più dispositivi al verificarsi di sovracorrenti che possono essere causate da sovraccarichi o da corto circuiti.

I dispositivi che assicurano tali protezioni sono:

- interruttori automatici provvisti di sganciatori di sovracorrente;
- fusibili.

Protezione contro i sovraccarichi

Al fine di evitare le correnti di sovraccarico che provocherebbero un riscaldamento nocivo all'isolamento o all'ambiente circostante, una conduttura, avente corrente di impiego I_b e portata I_z (I_b ≤ I_z), deve essere protetta da un dispositivo avente corrente nominale I_n e corrente convenzionale di funzionamento I_f tali che soddisfino le condizioni:

$$I_b \leq I_n \leq I_z$$

$$I_f \leq 1,45 \times I_z$$

Gli interruttori conformi alle norme C.E.I. 23-3 e 17-5 soddisfano la seconda condizione.

Protezione contro i corto circuiti

I dispositivi di protezione devono interrompere le correnti di corto circuito che possono verificarsi nell'impianto in modo tale da garantire che nel conduttore non si raggiungano temperature pericolose secondo la relazione:

$$I^2t \leq K^2 S^2 \quad \text{dove:}$$

I^2t = Integrale di Joule, cioè l'energia specifica passante in un tempo uguale alla durata del corto circuito;

K = Coefficiente caratteristico di ogni cavo;

S = Sezione del conduttore.

Protezione lato c.c.

I cavi dell'impianto fotovoltaico sono scelti per la massima corrente che i moduli possono generare nella condizione più gravosa, cioè alla corrente di corto circuito I_{sc} , quindi si può ragionevolmente ritenere che essi siano protetti contro i sovraccarichi dovuti a sovracorrenti.

I dispositivi di protezione sono scelti perciò per interrompere le correnti di corto circuito che, in un impianto fotovoltaico, possono essere determinate da:

- guasto tra due poli del sistema c.c.;
- guasto a terra nei sistemi con un punto a terra;
- doppio guasto a terra nei sistemi isolati da terra.

I dispositivi sono generalmente fusibili vengono installati sia nel quadro di parallelo stringhe (per proteggere il cavo di stringa contro la sovracorrente dovuta alla somma delle correnti delle altre stringhe in parallelo) che all'ingresso dell'inverter (per proteggere il cavo di collegamento tra questo e il quadro di parallelo stringa).

Protezione lato c.a.

Anche i cavi tra gli inverter ed il punto di parallelo sono dimensionati per la massima corrente prodotta risultando quindi superfluo prevedere una protezione contro le sovracorrenti dovute ai sovraccarichi.

Si prevede pertanto la protezione contro le sovracorrenti dovute ai cortocircuiti che coincide solitamente con l'interruttore generale di bassa tensione in quanto adatto alle forti correnti lato rete.

Infatti, in caso di cortocircuito, l'inverter limita la corrente in uscita ad un valore massimo pari a circa il doppio della propria corrente nominale facendo intervenire le protezioni interne mentre il cortocircuito viene alimentato direttamente dalla rete.

4.4 Metodi di dimensionamento e calcolo**Dimensionamento cavi**

Il dimensionamento dei cavi è tale da garantire la protezione della conduttura alle correnti di sovraccarico. In base alla norma CEI 64-8/4 (par. 433.2) il dispositivo di protezione deve essere coordinato con la

conduttura in modo tale che siano soddisfatte le condizioni:

$$a) I_b \leq I_n \leq I_z$$

$$b) I_f \leq 1.45 I_z$$

Per soddisfare alla condizione a) è necessario dimensionare il cavo in base alla corrente nominale della protezione a monte.

Dalla corrente I_b viene determinata la corrente nominale della protezione a monte (valori normalizzati) e con questa si procede alla scelta della sezione.

La scelta viene fatta in base alla tabella che riporta la corrente ammissibile I_z in funzione del tipo di isolamento del cavo che si vuole utilizzare, del tipo di posa e del numero di conduttori attivi; la portata che il cavo dovrà avere sarà pertanto:

$$I_z \text{ minima} = I_n/k$$

dove il coefficiente k di declassamento tiene conto anche di eventuali paralleli.

La sezione viene scelta in modo che la sua portata (moltiplicata per il coefficiente k) sia immediatamente superiore a quella calcolata tramite la corrente nominale (I_z minima). Gli eventuali paralleli vengono calcolati, nell'ipotesi che essi abbiano tutti la stessa sezione, lunghezza, posa, etc. (par. 433.3), considerando la portata minima come risultante della somma delle singole portate (declassate dal numero di paralleli nel coefficiente di declassamento per prossimità).

La condizione b) non necessita di verifica in quanto gli interruttori che rispondono alla norma 23.3 IV Ed. hanno un rapporto tra corrente convenzionale di funzionamento I_f e corrente nominale I_n minore di 1.45 e costante per tutte le tarature inferiori a 125A. Per le apparecchiature industriali, invece, le norme CEI 17.5 e IEC 947 stabiliscono che tale rapporto può variare in base alla corrente nominale ma deve comunque rimanere minore o uguale a 1,45. Ne deriva che in base a queste normative la condizione b) sarà sempre soddisfatta.

Le condutture dimensionate con questo criterio sono pertanto protette contro le sovracorrenti.

Dalla sezione del cavo di fase deriva il calcolo dell' I^2t del cavo o massima energia specifica ammessa dal cavo come:

$$I^2t = K^2 S^2$$

La costante K viene data dalla norma 64-8/4 (par. 434.3), in funzione del materiale conduttore e del materiale isolante.

Cadute di tensione

Le cadute di tensione sono valutate in base alle tabelle UNEL 35023-70.

In accordo con queste tabelle la caduta di tensione di un singolo ramo vale:

$$\text{cdt}(I_b) = k_{cdt} \times I_b \times (L_c / 1000) \times [R_{\text{cavo}} \times \cos\varphi + X_{\text{cavo}} \times \sin\varphi] \times 100/V_n [\%]$$

dove:

$k_{cdt} = 2$ per sistemi monofase

$k_{cdt} = 1.73$ per sistemi trifase.

I parametri R_{cavo} e X_{cavo} sono ricavati dalla tabella UNEL in funzione al tipo di cavo (unipolare/multipolare) e in base alla sezione dei conduttori; i valori della R_{cavo} riportate sono riferiti a 80°C , mentre la X_{cavo} è riferita a 50Hz, entrambe sono espresse in ohm/km.

La caduta di tensione da monte a valle (totale) di un'utenza viene determinata tramite la somma delle cadute di tensione, assolute di un solo conduttore, dei rami a monte all'utenza in esame, da questa viene successivamente determinata la caduta di tensione percentuale riferendola al sistema (trifase o monofase) e alla tensione nominale dell'utenza in esame.

Dimensionamento conduttori di protezione

Le norme CEI 64.8 (par. 543.1) prevedono due metodi di dimensionamento dei conduttori di protezione:

- determinazione in relazione alla sezione di fase;
- determinazione tramite calcolo.

Il primo criterio consiste nel calcolare la sezione secondo il seguente schema:

- $S_{pe} = S_f$ se $S_f < 16\text{mm}^2$;
- $S_{pe} = 16\text{ mm}^2$ se $16 \leq S_f \leq 35$;
- $S_{pe} = S_f / 2$ se $S_f > 35\text{ mm}^2$.

Il secondo criterio consiste nel determinarne il valore tramite l'integrale di Joule.

Il metodo adottato in questo progetto è il secondo.

Calcolo dei guasti

Il calcolo dei guasti viene fatto in modo da determinare le correnti di cortocircuito minime e massime immediatamente a valle della protezione (inizio linea) e a valle dell'utenza (fine della linea).

Le condizioni in cui vengono determinate sono:

- guasto trifase (simmetrico);
- guasto fase terra (dissimmetrico).

I parametri alle sequenze di ogni utenza sono inizializzati da quelli della utenza a monte e i primi vanno, a loro volta, ad inizializzare i parametri della linea a valle.

Calcolo delle correnti massime di cortocircuito

Il calcolo viene eseguito nelle seguenti condizioni:

- a) la tensione nominale deve essere moltiplicata per il fattore di tensione pari a 1;
- b) l'impedenza di guasto minima è calcolata alla temperatura di 20°C .

Calcolo delle correnti di cortocircuito

Il calcolo viene eseguito nelle seguenti condizioni:

- a) la tensione nominale deve essere moltiplicata per il fattore di tensione pari a 1;
- b) l'impedenza di guasto minima è calcolata alla temperatura di 20 °C.

trascurando l'abbassamento della tensione di linea e l'innalzamento della temperatura si avrebbe:

$$I_{cc} = \frac{V}{\sqrt{R^2 + L^2}}$$

La Norma 64-8 propone una formula che tiene conto dei parametri prima trascurati, precisando che “i valori ottenuti con tale formula servono per la verifica della tempestività di intervento dei dispositivi di protezione, ma non per la determinazione del potere di interruzione”:

$$I_{cc} = \frac{0.8 \cdot V \cdot S}{1.5 \cdot \rho \cdot 2l}$$

dove:

I_{cc} = corrente di corto-circuito in A

0.8 = fattore che tiene conto dell'abbassamento di tensione

V = tensione in V

S = sezione del conduttore in mm²

1.5 = fattore che tiene conto dell'aumento di temperatura

ρ = resistività del conduttore a 20°C in mm²/m

2 = fattore per monofase

l = lunghezza della linea in m

4.5 Protezioni contro le sovratensioni

Sui terminali di ogni quadro di parallelo stringhe (QPS) sono stati adottati scaricatori di sovratensione (SPD) tipo CPT CS3 al fine di garantire una protezione contro le sovratensioni indotte dalle scariche di origine atmosferica.

Le caratteristiche degli scaricatori sono riportate nel datasheet allegato

5. Impianto di messa a terra

Messa a terra lato locale tecnico (cabina MT/BT)

L'impianto di messa a terra sarà costituito:

- dagli schermi metallici dei cavi MT, collegati a terra ad entrambe le estremità;
- dagli anelli di terra delle cabine, realizzati con tondino in acciaio di sezione almeno 50 mm²;
- da quattro picchetti in acciaio zincato, lunghezza almeno 1,5 m, posti ai vertici dell'anello;
- dai nodi di terra delle cabine e dai conduttori di protezione ed equipotenziali.

All'impianto di terra dovranno essere collegate tutte le masse, le masse estranee, ed il conduttore neutro.

Messa a terra lato campo fotovoltaico

L'impianto di messa a terra sarà costituito:

- dalle strutture metalliche di sostegno dei moduli fotovoltaici collegate alla terra del capannone;
- dai collegamenti alla terra dell'impianto fotovoltaico posizionati nei quadri di controllo

All'impianto di terra dovranno essere collegate tutte le masse e le masse estranee dell'impianto.

La determinazione della sezione del conduttore di protezione è calcolata con la formula:

$$S_p^2 \cdot K^2 = I^2 \cdot t$$

dove:

S_p = Sezione del conduttore di protezione;

I = Corrente di guasto che percorre il conduttore di protezione per un guasto franco a massa;

t = Tempo di intervento del dispositivo di protezione;

K = Valore caratteristico del conduttore.